

# YAMAHA

## パーツカタログ

# TZR250SP (3MA4)

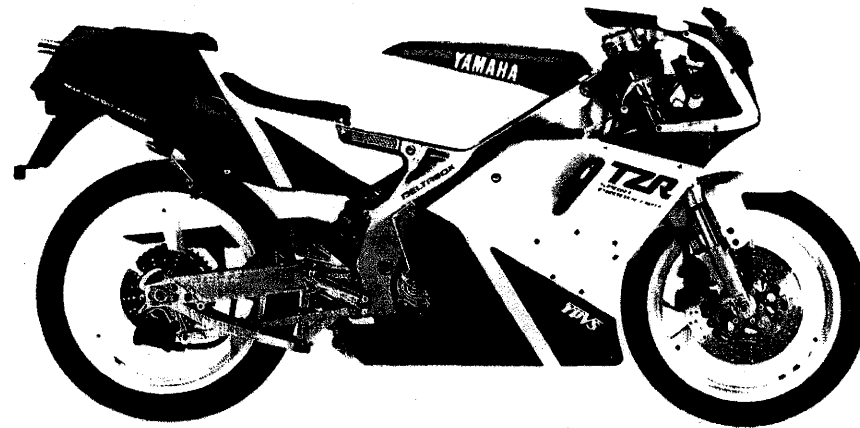
(3MA-055101～)

'90.2 発行

103MA-010JA

DRESS NO: QQ9-CAT-3MA-10A

TZR250SP (3MA4) (フレーム打刻型式 3MA-055101~)



シルキーホワイト (00GE)

※注意：色名後の（ ）内は色番号を表示しております。

ボディカラーは印刷のため実物と異なって見える場合があります。

まえがき イラスト目次	1
エンジン	2
車体	3
電装	4
部品番号索引	5

# まえがき

このパーツカタログは、ヤマハ TZR250SP (3MA4) に使用されている補修用販売部品が記載されています。

部品を御注文の際は、本パーツカタログを御参照の上、部品番号、部品名、数量を正確に御指示下さい。

1. 部品の新設、廃止または変更が生じた場合は、部品ニュースにてお知らせ致しますので、お手許のパーツカタログを御訂正下さい。
2. アセンブリでの販売部品は、その構成する部品の頭に (・) 印をつけて一文字下げた状態にて表わしてあります。
3. アセンブリでの販売部品使用個数は、アセンブリ単体に含まれる使用個数を表示してあります。

(例)

部品番号	部品名	使用個数
4J2-83310-00	フロントフラッシュランプアセンブリ	2
3L5-83312-00	・レンズ, フラッシュ	1
185-83311-10	・バルブ (6V-8W)	1

4. 本文中に記載されています省略記号は次の様になっています。

STD	スタンダード
UR	選択
UN	必要数
AP	別売品
O/S	オーバーサイズ

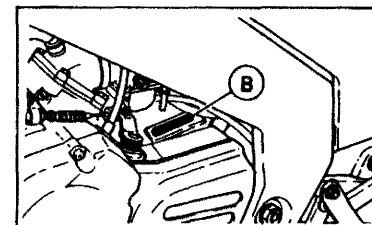
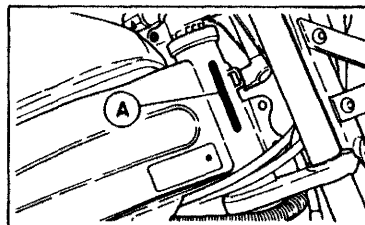
5. フューエルタンク グラフィック及びエンブレムが複数にて使用されている場合は、摘要欄に該当仕様色名が記載されています。

(例)

部品番号	部品名	使用個数	摘要
3FY-24110-00-01	フューエルタンクコンプリート	1	URソフィアイエロー
3FY-24110-00-02	フューエルタンクコンプリート	1	URホワイト
3FY-24240-00	・グラフィックセット	1	URソフィアイエローヨウ
3FY-24240-10	・グラフィックセット	1	URホワイトヨウ
3FY-24161-00	・エンブレム 1	2	

6. 本モデルの打刻仕様、塗色部品の使用は、次の様になっています。

Ⓐ フレーム打刻型式・号機	3MA-055101~
Ⓑ エンジン打刻型式	3MA



色番号	色名	省略記号
00GE	シルキーホワイト	SW

# 標準整備時間について

## 標準整備時間

点検整備に必要な作業時間の標準を示し、お店での適正な整備所要時間・整備料金の目安としていただくためのものです。

### 1) 表示位置

本文中のリスト「整備時間」欄に、時間の単位で表示されています(分は十進法(例、0.1=6分)で記載されています)。

### 2) 標準整備時間

標準整備時間とはサービスマンとして整備教育を受けた作業者が、ヤマハのサービスマニュアルに定める整備手順・要領及び工具計器を使用して直接作業に要した時間を正味作業時間とし、これに余裕時間を加えたものです。

$$\text{標準時間} = \text{正味作業時間} \times (1 + \text{余裕率})$$

※正味作業時間算定における条件

- 工場の認定基準で定められた設備を備え作業に必要な部品、工具計器類は全てそろっていること。
  - 作業者は3級整備士の資格を有し、ヤマハ整備経験2年程度です。
  - 作業手順はヤマハのサービスマニュアルに従います。
- ※故障診断に要する時間は含まれておりません。

### 3) 工賃の算出法

整備時間は計算しやすいように十進法にて記入してありますので、整備時間に時間あたりの工賃をかけて算出します。

$$\text{標準整備時間} \times \text{時間あたり工賃} = \text{工賃}$$

(例) 0.3 × ¥ 4,500/H = ¥ 1,350

※地域性や工場規模により時間あたりの整備単価を設定し御使用下さい。

### 4) 標準整備時間の算出

同時に2ヶ所以上の作業を行う場合の標準整備時間は次のように算出します。

- 全く別な作業系統の場合、それぞれの標準整備時間を加算します。
- 同じ作業系統の場合、最も時間のかかる標準整備時間とします。

### 5) 追加、割増料金について

- 休日、夜間、出張等に行う作業の場合、割増料金となります。
- オプションパーツの取付及び納付、汚れ、その他作業に影響のある場合、追加料金となります。
- 外注加工を要した場合の料金(シリンダ、ボアリング等)は追加となります。
- その他、標準整備時間が記載されていない作業を実施の場合は、類似作業の時間に準じて請求致します。

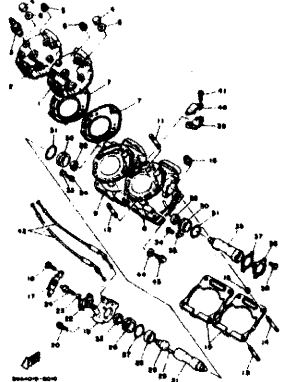
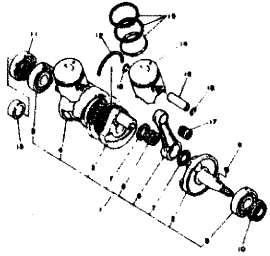
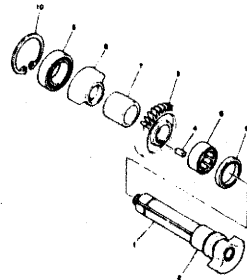
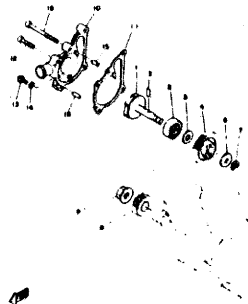
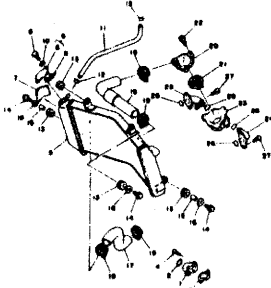
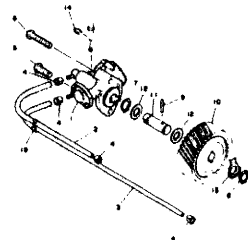
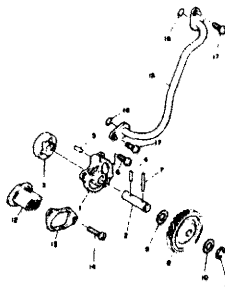
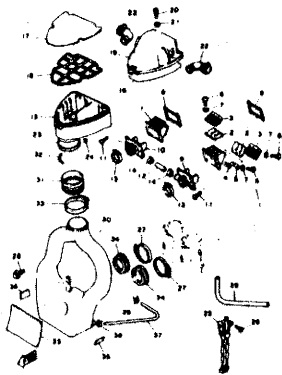
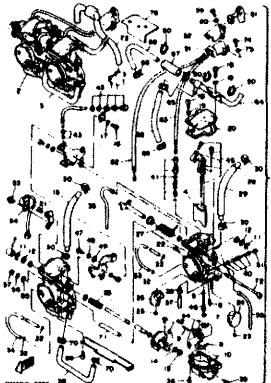
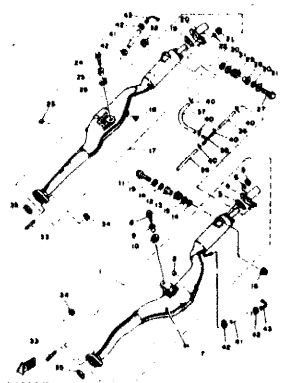
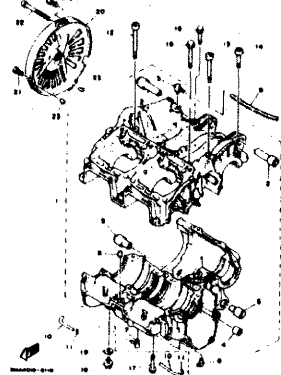
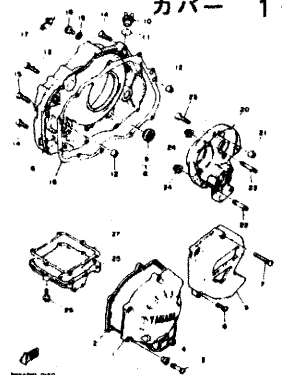
## 6) 調整・清掃・脱着時間

整備項目	標準整備時間	整備項目	標準整備時間
エンジンオーバーホール	8.5	Y, P, V, S調整	0.3
エンジンASSY脱着	2.5	フュエルタンク清掃	0.6
シリンダヘッドカーボン除去(1台)	1.5	フュエルコック清掃	0.4
ミッションオイル交換	0.3	ブレーキ調整(前・後)	0.1
オートループポンプ点検・調整	0.3	フロントディスクブレーキエアークロス	0.5
クラッチ調整	0.2	シングル(0.3), ダブルの場合(0.5)	
エアクリーナエレメント清掃	0.3	リヤディスクブレーキエアークロス	0.3
キャブレタ分解清掃(1ヶ)	1.5	ドライブチェーン調整	0.2
キャブレタ分解清掃(1台)	1.8	ドライブチェーン・フロントスプロケット	1.2
キャブレタ調整(1台)	0.5	トリヤスプロケット(3点セット交換)	
エキパイ・マフラー・サイレンサ清掃(1ヶ)	0.7	ホーン調整	0.1
		バッテリー交換	0.2
リカバリータンク冷却水補充	0.1	スパークプラグ清掃又は交換(1台)	0.3
ロングライフクーラント(LLC交換)	0.5		

## 7) 整備料金換算表

工数	賃率							
	¥3,500 /H	¥3,800 /H	¥4,000 /H	¥4,200 /H	¥4,500 /H	¥4,800 /H	¥5,000 /H	¥ /H
0.1	350	380	400	420	450	480	500	
0.2	700	760	800	840	900	960	1,000	
0.3	1,050	1,140	1,200	1,260	1,350	1,440	1,500	
0.4	1,400	1,520	1,600	1,680	1,800	1,920	2,000	
0.5	1,750	1,900	2,000	2,100	2,250	2,400	2,500	
0.6	2,100	2,280	2,400	2,520	2,700	2,880	3,000	
0.7	2,450	2,660	2,800	2,940	3,150	3,360	3,500	
0.8	2,800	3,040	3,200	3,360	3,600	3,840	4,000	
0.9	3,150	3,420	3,600	3,780	4,050	4,320	4,500	
1.0	3,500	3,800	4,000	4,200	4,500	4,800	5,000	
2.0	7,000	7,600	8,000	8,400	9,000	9,600	10,000	
3.0	10,500	11,400	12,000	12,600	13,500	14,400	15,000	
4.0	14,000	15,200	16,000	16,800	18,000	19,200	20,000	
5.0	17,500	19,000	20,000	21,000	22,500	24,000	25,000	
6.0	21,000	22,800	24,000	25,200	27,000	28,800	30,000	
7.0	24,500	26,600	28,000	29,400	31,500	33,600	35,000	
8.0	28,000	30,400	32,000	33,600	36,000	38,400	40,000	
9.0	31,500	34,200	36,000	37,800	40,500	43,200	45,000	
10.0	35,000	38,000	40,000	42,000	45,000	48,000	50,000	

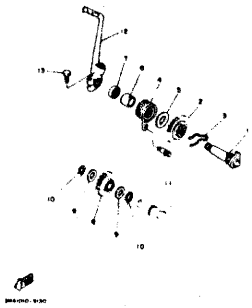
# 目 次

<p>1. シリンダ…………… P. 1</p> 	<p>2. クランクシャフト・ ピストン…………… P. 3</p> 	<p>3. バランサ…………… P. 4</p> 	<p>4. ウォータポンプ…………… P. 5</p> 
<p>5. ラジエタ・ホース…………… P. 6</p> 	<p>6. オイルポンプ 1…………… P. 8</p> 	<p>7. オイルポンプ 2…………… P. 9</p> 	<p>8. インテーク…………… P.10</p> 
<p>9. キャブレタ…………… P.12</p> 	<p>10. エキゾースト…………… P.16</p> 	<p>11. クランクケース…………… P.18</p> 	<p>12. クランクケース カバー 1…………… P.19</p> 

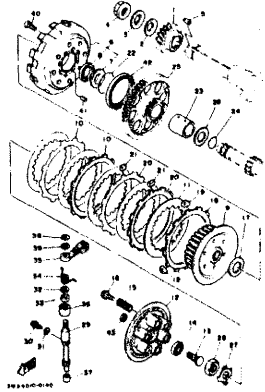
# 目次

1

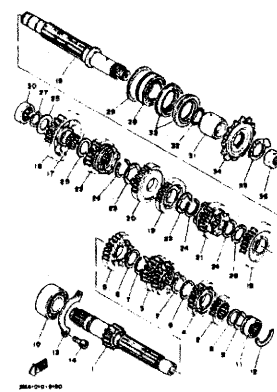
13. スタータ..... P.21



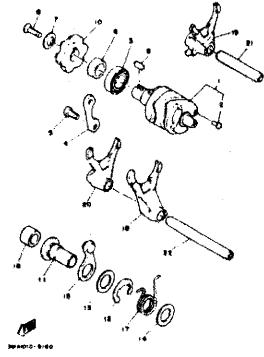
14. クラッチ..... P.22



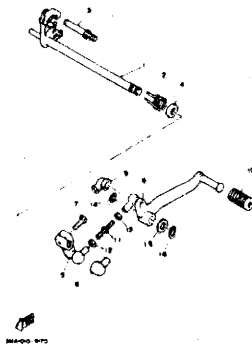
15. トランスミッション..... P.24



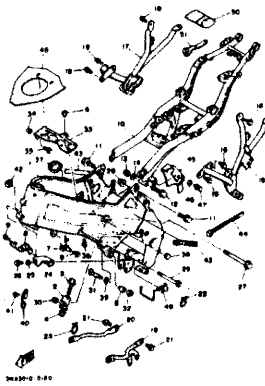
16. シフトカム・フォーク..... P.26



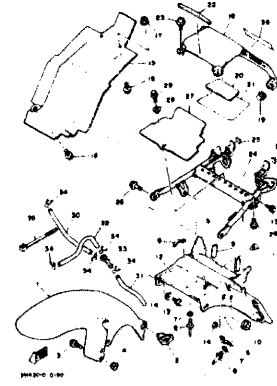
17. シフトシャフト..... P.27



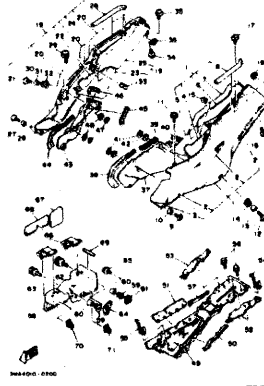
18. フレーム..... P.28



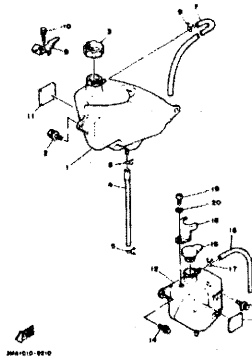
19. フェンダ..... P.31



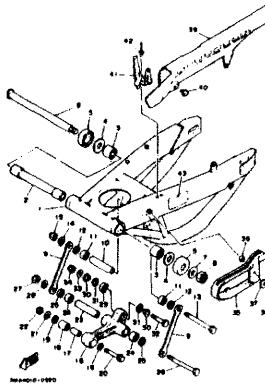
20. サイドカバー..... P.33



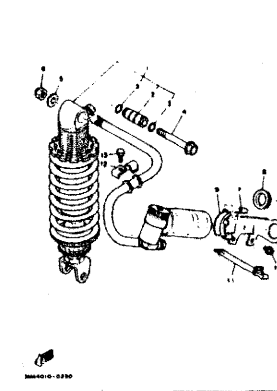
21. オイルタンク..... P.36



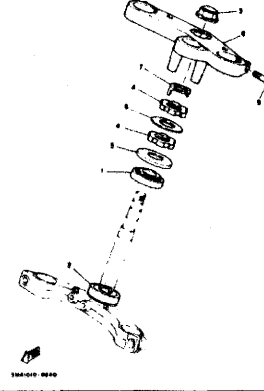
22. リヤアーム..... P.37



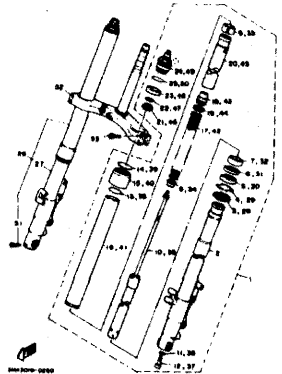
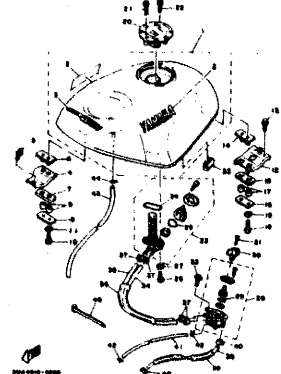
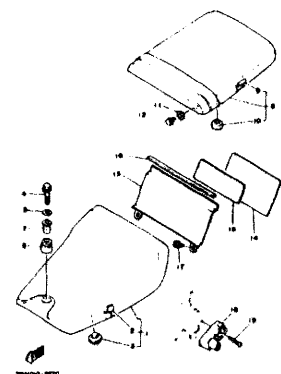
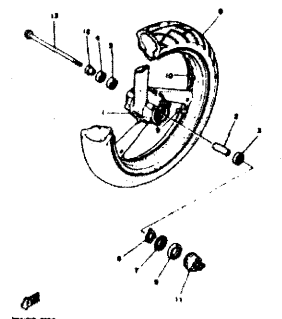
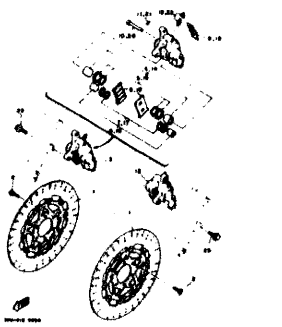
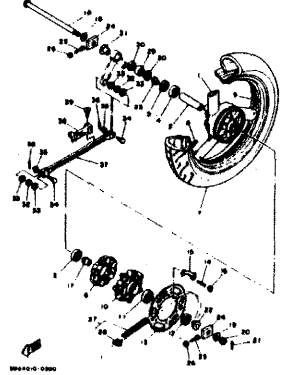
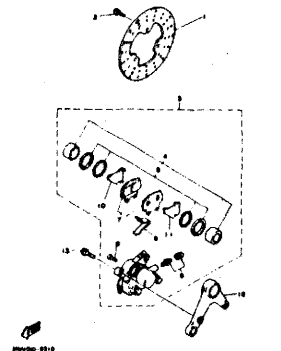
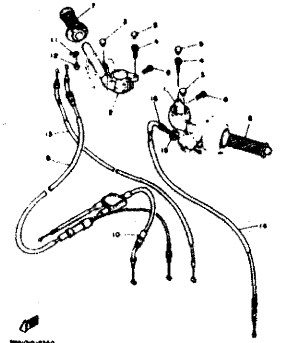
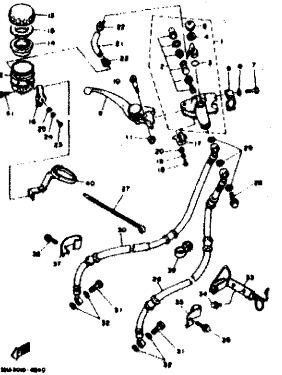

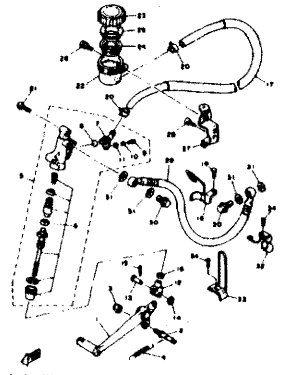
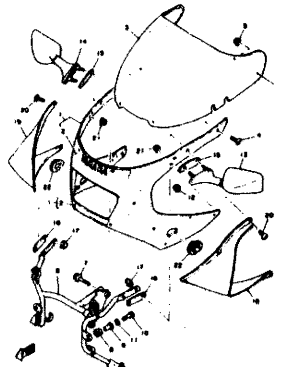
23. リヤサスペンション..... P.39



24. ステアリング..... P.40



# 目次

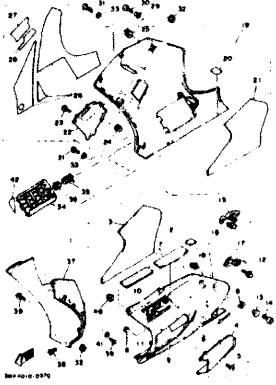
<p>25. フロントフォーク…………… P.41</p> 	<p>26. フュエルタンク…………… P.44</p> 	<p>27. シート…………… P.46</p> 	<p>28. フロントホイール…………… P.47</p> 
<p>29. フロントブレーキ キヤリバ…………… P.48</p> 	<p>30. リヤホイール…………… P.49</p> 	<p>31. リヤブレーキキヤリバ…………… P.51</p> 	<p>32. ステアリングハンドル ケーブル…………… P.52</p> 
<p>33. フロントマスタシリンダ… P.53</p> 	<p>34. スタンド・フートレスト… P.55</p> 	<p>35. リヤマスタシリンダ…………… P.57</p> 	<p>36. カウリング 1…………… P.59</p> 



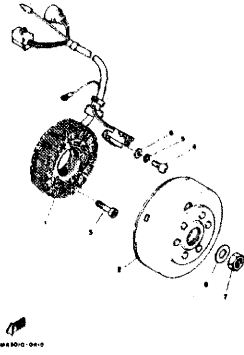
# 目次

1

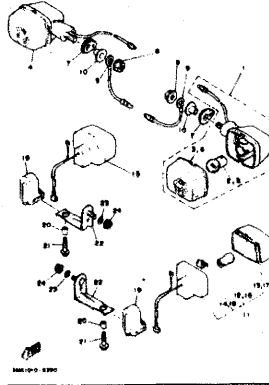
37. カウリング 2 ..... P.60



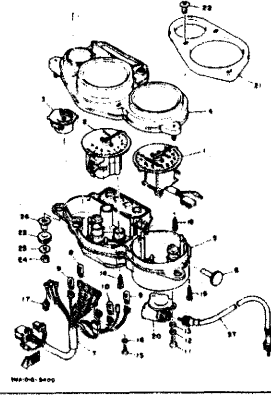
38. ゼネレータ ..... P.62



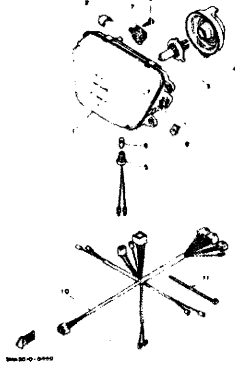
39. フラツシヤライト ..... P.63



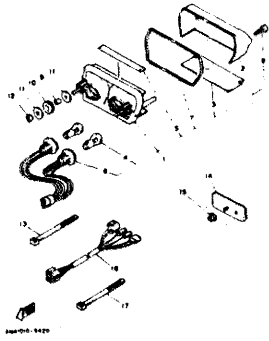
40. メータ ..... P.64



41. ヘッドライト ..... P.66



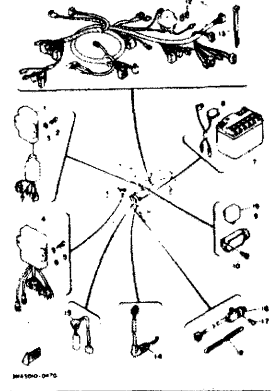
42. テールライト ..... P.67



43. ハンドルスイッチ・  
レバー ..... P.68



44. エレクトリカル 1 ..... P.69



45. エレクトリカル 2 ..... P.70

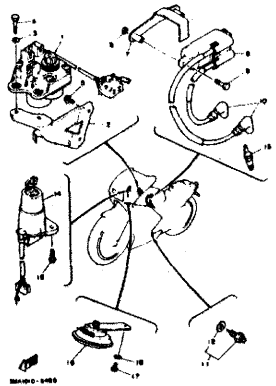
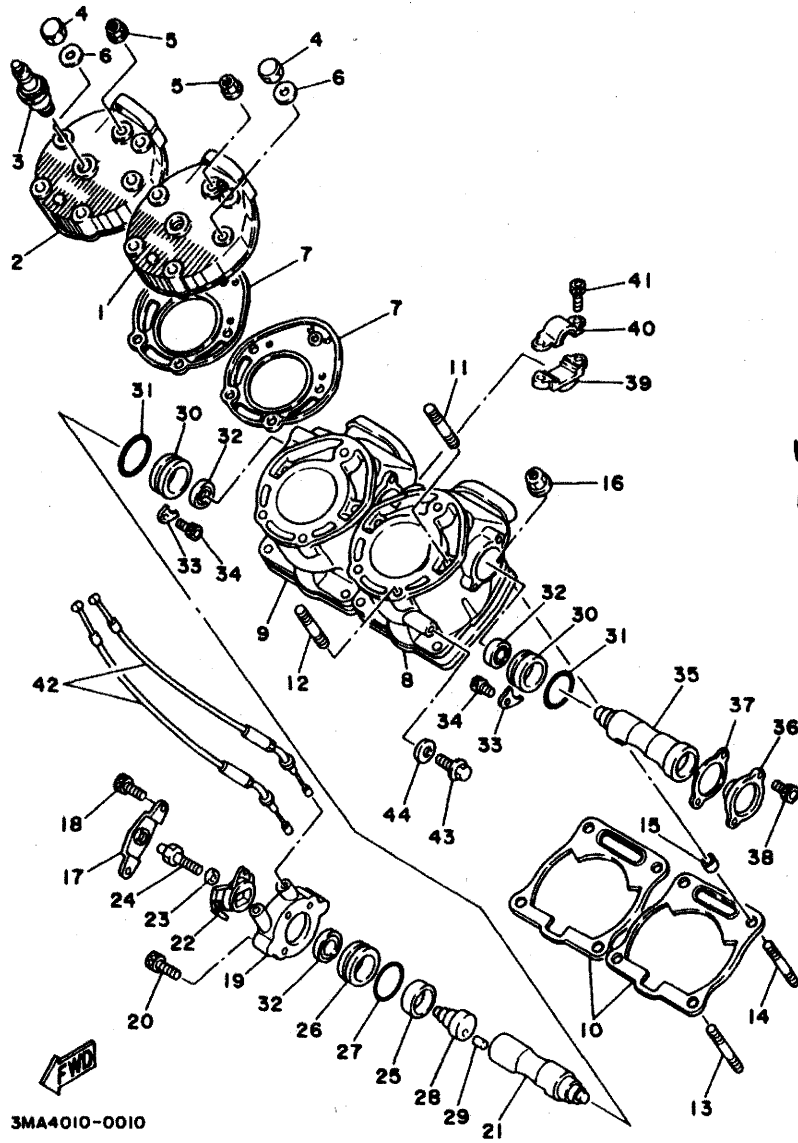


FIG. 1 シリンダ



3MA4010-0010

見出番号	部品番号	部 品 名	個数	摘 要	作 業 コード	整備 時間
1	3MA-11111-20	ヘッド, シリンダ 1	1		(*1) 2103	1.2
2	3MA-11121-20	ヘッド, シリンダ 2	1		(*1) 2103	1.2
3	94703-00188	プラグ, スパーク (NGK BR9ES)	2			
4	90176-08026	ナット, クラック	4			
5	90179-08491	ナット	6			
6	90201-08087	ワッシャ, フレート	4			
7	3MA-11181-20	カセット, シリンダヘッド 1	2		(*2) 2101	1.2
8	3MA-11311-20	シリンダ 1	1		(*3) 2113	2.0
9	3MA-11321-20	シリンダ 2	1		(*3) 2113	2.0
10	3MA-11351-00	カセット, シリンダ	2			
11	90116-08394	ホルト, スタット	6			
12	90116-08392	ホルト, スタット	4			
13	90116-08524	ホルト, スタット	4			
14	90116-08559	ホルト, スタット	4		2151	1.8
15	99510-10114	ピン, タウエル	4			
16	90179-08491	ナット	8			
17	3MA-1131R-00	キャップ, シール	1			
18	91316-05012	ホルト, ヘキサゴンソケットヘッド	2			
19	3MA-1131M-00	カバー	1			
20	91311-05010	ホルト	2			
21	3MA-1132A-01	バルブ 2	1		2160	2.0
22	29L-1132E-00	プーリー 1	1			
23	92906-06200	ワッシャ, フレーン	1			
24	3MA-11361-00	ホルト, シリンダホルテック 1	1			
25	90380-26191	ワッシャ, ソリッド	1			

(\* 1) 左右同時交換時は 2107-1.3H

(\* 2) 左右同時交換時は 2102-1.3H

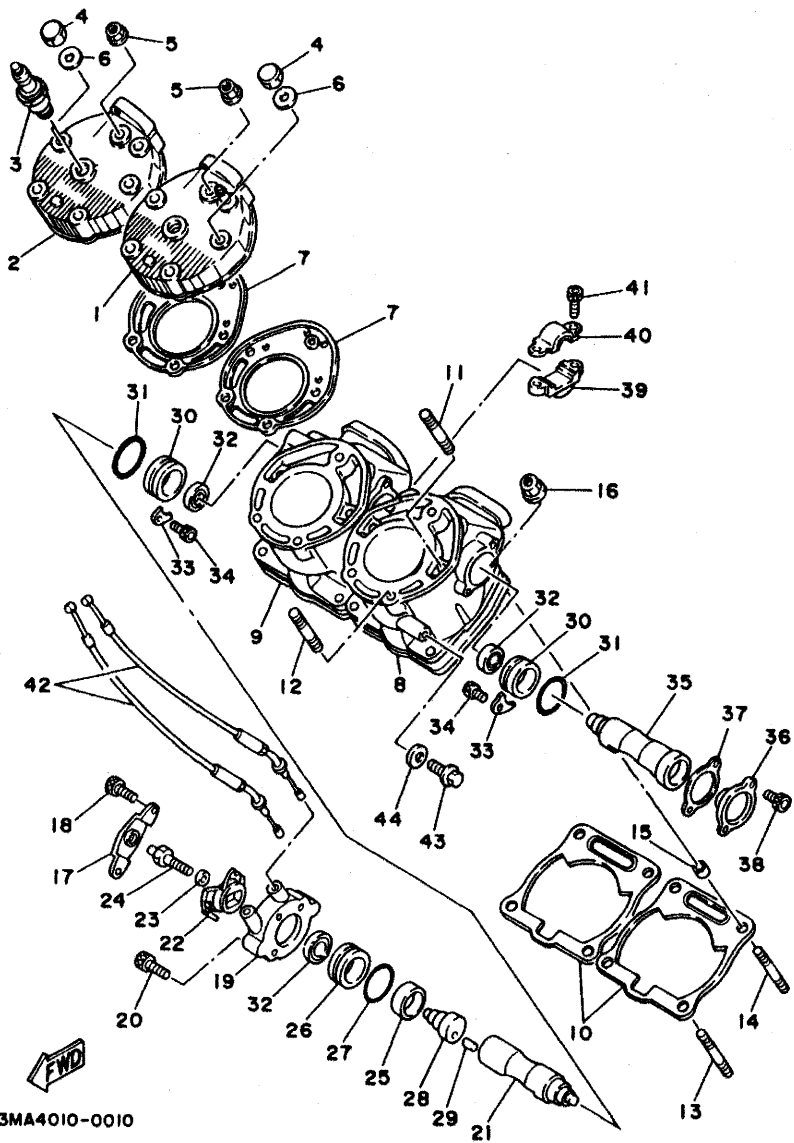
(\* 3) 左右同時交換時は 2114-2.2H

2  
90-02  
2

FIG. 1 シリンダ

見出番号	部品番号	部 品 名	個数	摘 要	作 業 コード	整備 時間
26	2XT-1131F-01	ホムタ 2	1			
27	93210-27778	O-リング	1			
28	3MA-1131K-00	シヨイント 3	1			
29	93606-14081	ピソソ、タウエル	1			
30	2XT-1131F-01	ホムタ 2	2			
31	93210-27778	O-リング	2			
32	93108-23010	オイルシール	3			
33	47X-11915-00	アプレート、スラスト 1	2			
34	91316-05008	ホムルト、ヘキサコソソケツトヘツト	2			
35	3MA-1131A-01	ハムルフ 1	1			
36	3MA-1131E-00	ホムタ 1	1			
37	5X4-1131N-00	カソケツト、ホムタ	1			
38	91316-05012	ホムルト、ヘキサコソソケツトヘツト	2			
39	2XT-1131H-00	シヨイント 1	1			
40	2XT-1131J-00	シヨイント 2	1			
41	91316-05012	ホムルト、ヘキサコソソケツトヘツト	2			
42	3MA-1133E-00	ワイト、アソリソ	2		2161	0.6
43	95826-06010	ホムルト、フランシ	2			
44	90430-06166	カソケツト	2			

2

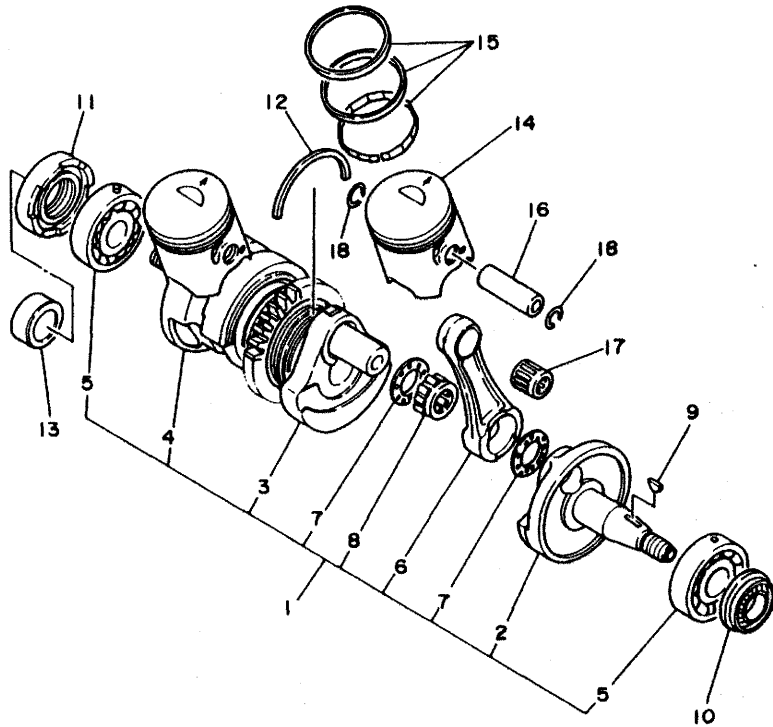


3MA4010-0010

FIG. 2 クランクシャフト。ピストン

見出番号	部品番号	部品名	個数	摘要	作業コード	整備時間
1	3MA-11400-20	クランクシャフトアセンブリ	1		2401	6.5
2	3MA-11412-20	クランク 1	1		2411	8.0 <sup>90-00</sup>
3	3MA-11409-20	クランクシャフトアセンブリ	1			
4	3MA-11442-20	クランク 4	1			
5	93306-30559	クランクピン	2		2421	6.5
6	3MA-11651-00	ロッドコネクティング	2		2411	8.0
7	90201-246M6	ワッシャー、プレート	4 <sup>2</sup>			90-00 <sup>2</sup>
8	93310-524C1	クランクピン	2		2425	6.5
9	90280-04051	クランクピン	1			
10	93102-25438	オイルシール	1		2431	5.5
11	93103-35158	オイルシール	1		2435	5.5
12	278-17424-01	サークリップ 1	2			
13	90560-25259	スクリュー	1			
14	3MA-11631-20-95	ピストン (STD)	2		(*1) 2501	1.8
15	3MA-11610-00	ピストンリングピスト (STD)	2		(*1) 2501	1.8
16	137-11633-10	ピストンピストン	2		(*1) 2501	1.8
17	93310-316H7	クランクピン	2			
18	93450-17129	サークリップ	4			

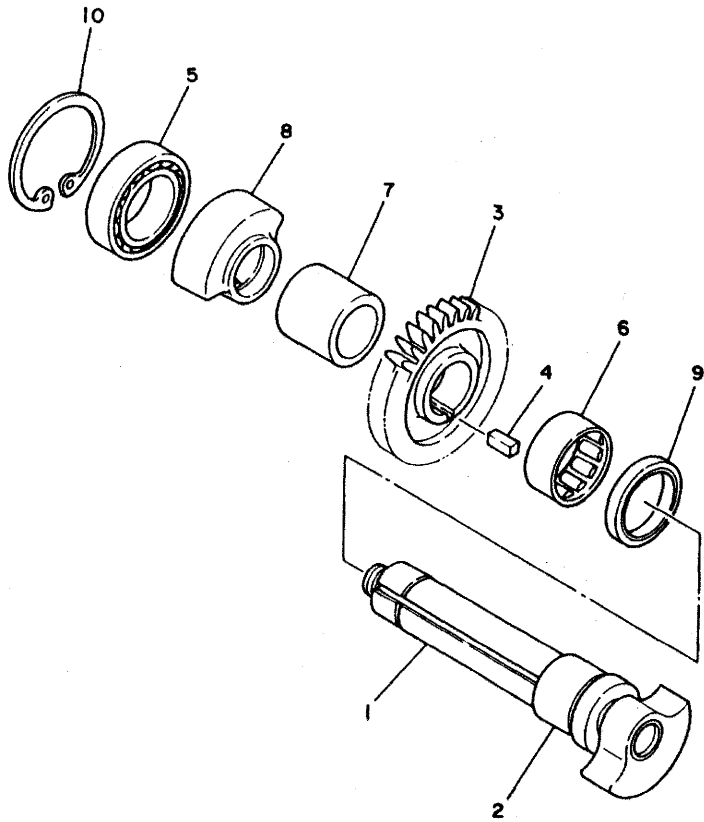
(\*1) 左右同時交換時は 2503-2.0H



3MA1010-9020

FIG. 5 ハブラング

見出 番号	部品番号	部 品 名	個 数	摘 要	作 業 コード	整備 時間
1	3MA-11406-00	シフト アセンブリ	1		2801	1.5
2	3MA-11478-01	カラー	1	UR		
	3MA-11478-10	カラー	1	UR		
3	3MA-11537-00	キヤストリフィン	1		2803	1.5
4	90282-07074	キー、ストレイト	1			
5	93306-20634	ハブリング	1			
6	93311-43729	ハブリング	1			
7	90560-30372	スベ-サ	1			
8	3MA-11464-01	ウイト 2	1			
9	93102-40428	オイルシール	1			
10	93420-62070	サークリツブ	1			



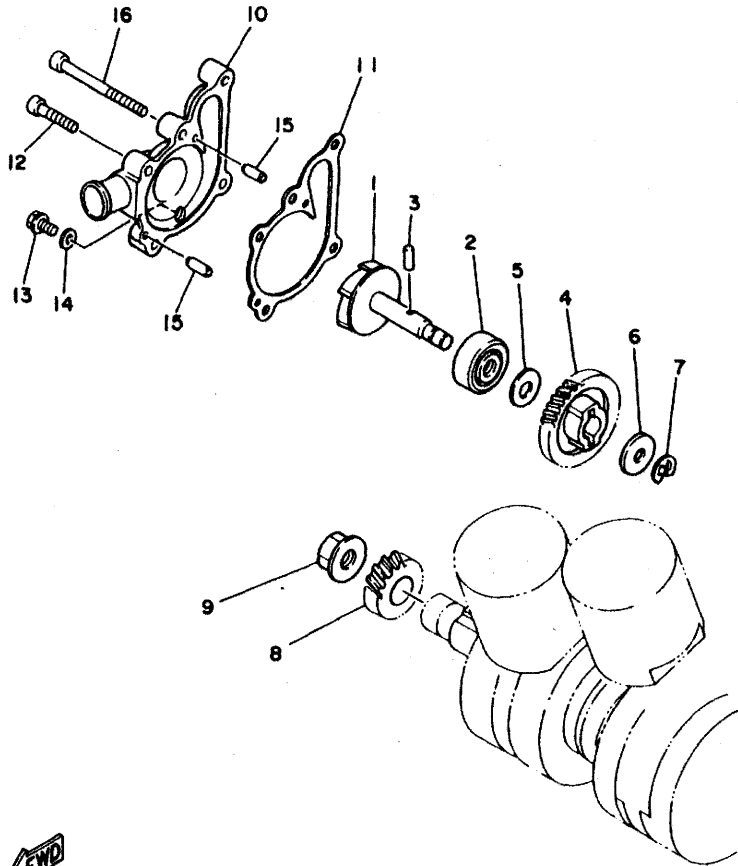
2



3MA1010-9030

FIG. 4 ウォータポンプ

見出番号	部品番号	部品名	個数	摘要	作業コード	整備時間
	1	3MA-12450-10	1	インペラシャフトアセンブリ	2301	0.8
	2	93103-12119	1	オイルシール		
	3	93603-22028	1	ピストン、タウエル		
	4	3MA-12459-00	1	キヤ、インペラシャフト		
	5	90201-12166	1	ワッシャ、プレート		
	6	90201-08784	1	ワッシャ、プレート		
	7	99009-06600	1	サークリップ		
	8	1KT-12436-00	1	キヤ、トライア	3012	0.8
	9	95701-12500	1	ナツ、フランジ		
	10	3MA-12422-10	1	カバー、ハウジング		
	11	3MA-12428-00	1	カスケツト、ハウジングカバー - 2		
16	12	91311-06070	1	ホルト		90-022
	13	90105-08163	1	ホルト、ワッシャ、スト、ハツト		
	14	90201-08087	1	ワッシャ、プレート		
	15	93604-10011	2	ピストン、タウエル		
12	16	91311-06025	4	ホルト		90-022

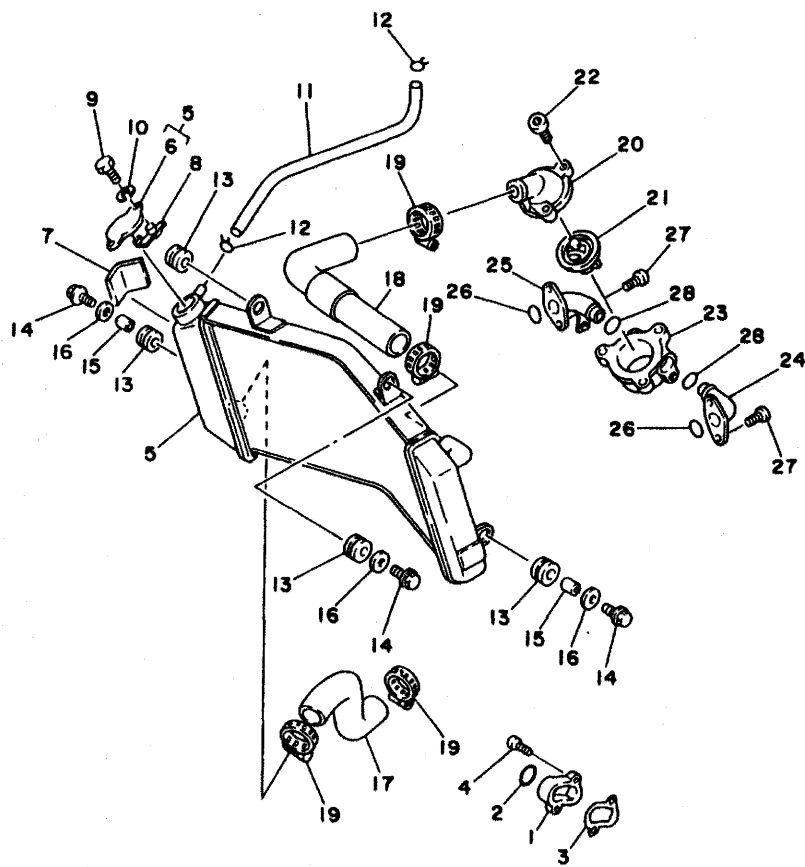


3MA1010-9040

2

FIG. 5 ラシエタ、ホース

見出番号	部品番号	部 品 名	個数	摘 要	作 業 コード	整備 時間
1	3MA-12446-02	シヨイント	1		2320	1.0
2	93210-19791	O-リング	1			
3	3MA-12435-00	カスケツト	1			
4	90157-06098	スクリム、パシベツト	2			
5	3MA-12460-20	ラシエタアセンブリ	1		2312	0.6
6	1KT-12462-00	ホヱツツ、ラシエタ	1		2311	0.1
7	1JK-21268-00	シール	1			
8	1KT-12437-00	スタツパ	1			
9	97006-05012	ホルト	1			
10	92906-05100	ワツシヤ、スフリンク	1			
11	90445-09271	ホース	1			
12	90467-09006	クリツク	2			
13	90480-15363	クシロメツト	4			
14	95811-06030	ホルト、フランジ	3			
15	90387-06388	カラー	2			
16	90201-06072	ワツシヤ、フプレート	3			
17	3MA-12481-00	パイプ 1	1		2313	0.7
18	3MA-12482-20	パイプ 2	1		2314	0.4
19	90450-28014	ホースクランプアセンブリ	4			
20	3MA-12413-00	カバー、サーモスタツト	1			
21	47X-12411-00	サーモスタツト	1		2309	0.8
22	91311-06020	ホルト	3			
23	3MA-12417-20	ハウジング、サーモスタツト	1			
24	3MA-12483-20	パイプ 3	1			
25	3MA-12484-20	パイプ 4	1			



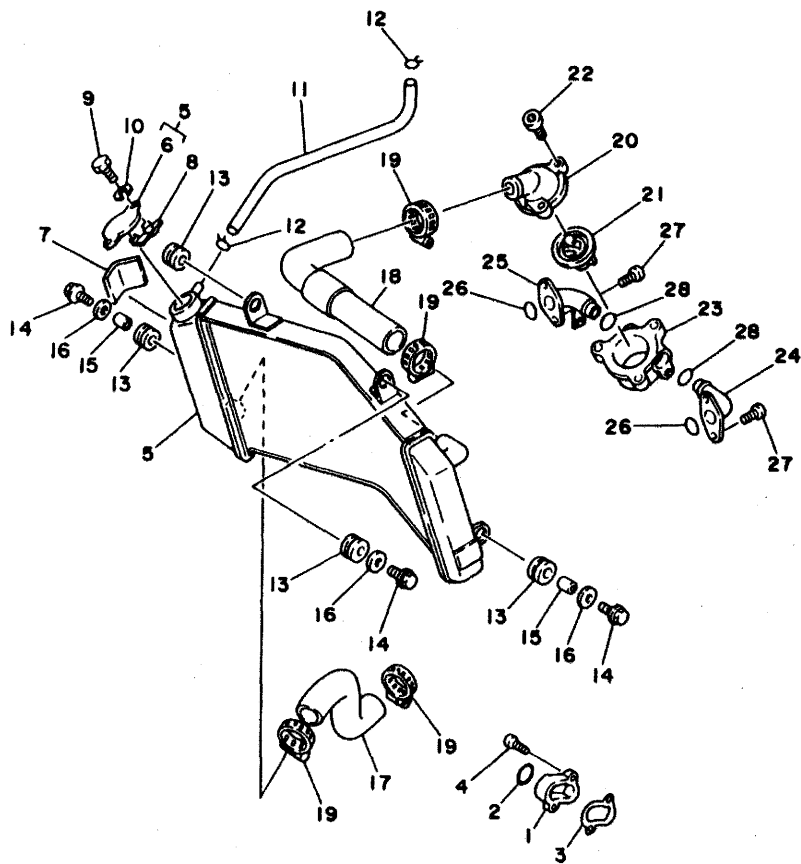
2



3MA4010-0050

FIG. 5 ラシイタ・ホース

見出番号	部品番号	部品名	個数	摘要	作業コード	整備時間
(26	93210-18322	O-リング	2			
27	98501-06016	スクリーンハット	4			
28	93210-12014	O-リング	2			

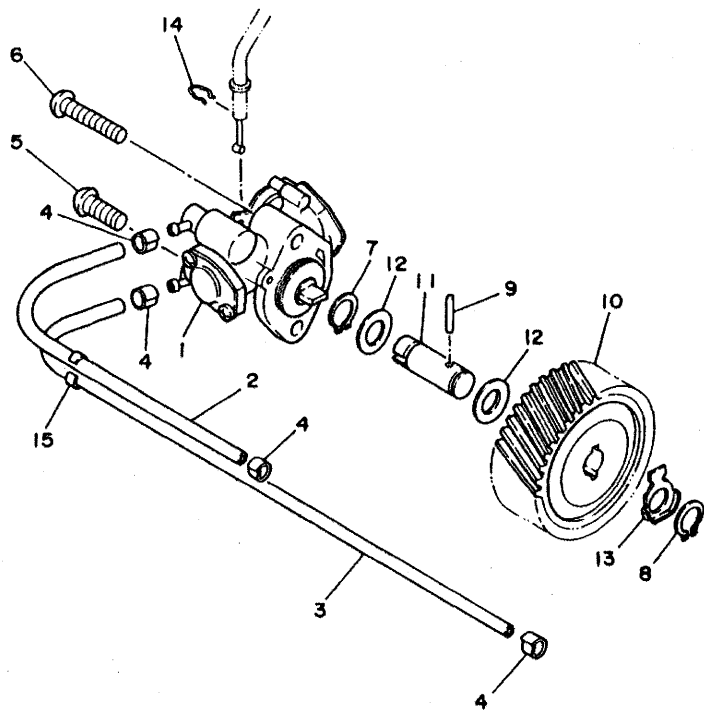


FWD  
3MA4010-0050



FIG. 6 オイルポンプ 1

見出 番号	部品番号	部 品 名	個 数	摘 要	作 業 コード	整備 時間
1	3MA-13100-00	オイルポンプアセンブリ	1		4601	0.4
2	90445-05352	ホース	1		4801	0.3
3	90445-05629	ホース	1			
4	90468-02033	クリツプ	4			
5	98501-05016	スクリュ、パシハツト	1			
6	98503-05025	スクリュ、パシハツト	1			
7	99009-10400	サークリツプ	1			
8	93430-08036	サークリツプ	1			
9	93603-14026	ピシ、タウエル	1			
10	3MA-13178-00	キツア、ポンフトライフ	1		4621	0.8
11	3MA-13226-00	シフト、トライフ キツ	1			
12	90201-10119	ワツシヤ、プレート	2			
13	90215-10253	ワツシヤ、ロツク	1			
14	90468-08086	クリツプ	1			
15	90468-15009	クリツプ	1			



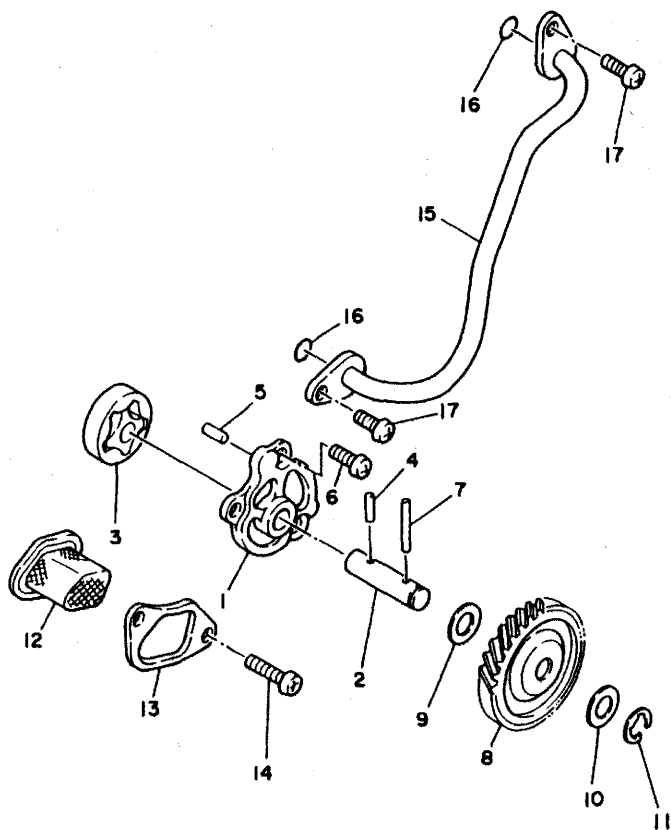
2



3MA1010-9060

FIG. 7 オイルポンプ 2

見出番号	部品番号	部品名	個数	摘要	作業コード	整備時間
1	3MA-13316-00	カバー,ポンプ	1			
2	3MA-13314-00	シャフト,ポンプ	1			
3	5H0-13310-00	ローターポンプリ 1	1		4602	0.8
4	93603-12030	ピン,ダイヤル	1			
5	93604-10011	ピン,ダイヤル	2			
6	90157-05106	スクリーン,パンプヘッド	3			
7	93603-22028	ピン,ダイヤル	1			
8	3MA-13325-00	キア,ポンプトリファン	1		4602	0.8
9	90201-08512	ワッシャ,プレート	1			
10	90215-08279	ワッシャ,ロツク	1			
11	99009-06600	サークリツプ	1			
12	3MA-13411-00	ストレーナ,オイル	1		4731	0.8
13	3MA-13417-00	カバー,ストレーナ	1			
14	90157-05106	スクリーン,パンプヘッド	2			
15	3MA-13161-00	ハイフ,テリハリ	1		4802	0.8
16	93210-07540	O-リング	2			
17	98501-05012	スクリーン,パンプヘッド	2			



2

FIG. 8 インター

見出番号	部品番号	部 品 名	個数	摘 要	作 業 コード	整備 時間
1	3MA-13610-10	リート"ハイルフ"アセンブリ	2		4231	1.2
2	3MA-13613-10	。リート"ハイルフ"	2			
3	3MA-13616-10	。ストツパ"リート"ハイルフ"	2			
4	3MA-13615-10	。リート"ハイルフ" 3	1			
5	3MA-13618-10	。ストツパ"リート"ハイルフ" 3	1			
6	98580-03006	。スクリユ,ハロンベツト"	8			
7	92990-03100	。ワツシヤ,スフリンク"	8			
8	3MA-13621-00	カスケツト,ハイルフシート	2			
9	3MA-13565-20	シヨイント,キャブレタ	1		4131	1.2
10	3MA-13555-20	マニホールド",インターク	1		4131	1.2
11	92011-06020	スクリユ	8			
12	3MA-14465-10	ハ°イ°	1			
13	90450-54053	ホースランフ°アセンブリ	2			
14	90467-19051	クリツフ°	2			
15	3MA-14411-00	ケー-ス,エアクリナー 1	1		4101	0.6
16	15A-14462-00	シール	1			
17	3MA-14451-00	エレメント,エアクリナー	1		4102	0.4
18	3MA-14472-00	フ°レート,エレメント	1			
19	3MA-14412-00	キャツフ°,クリナーケー-ス 1	1		4103	0.4
20	98501-06020	スクリユ,ハロンベツト"	4			
21	92901-06600	ワツシヤ,フ°レート	4			
22	3MA-14437-20	タツト	2			
23	3MA-14476-00	シール	1			
24	95601-06200	ナツト,セルフロック"	2			
25	3MA-14303-20	コンパ°ンセータ アセンブリ	1		4133	0.4

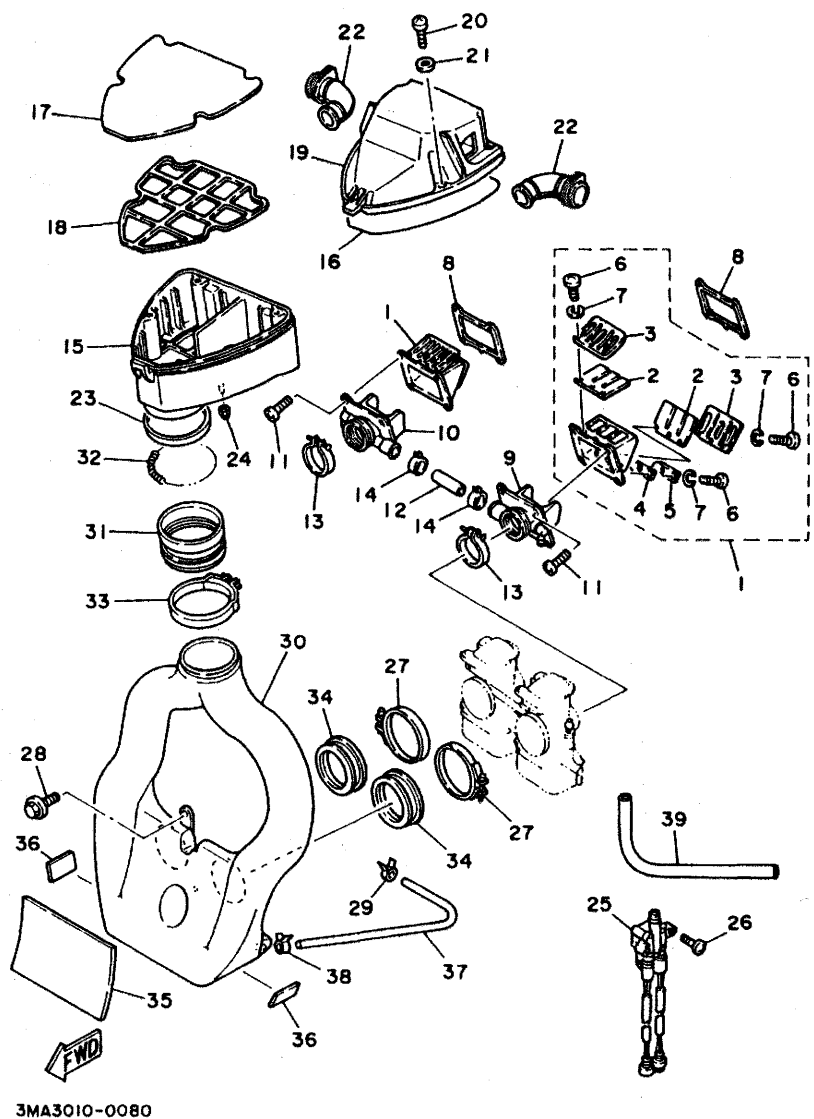
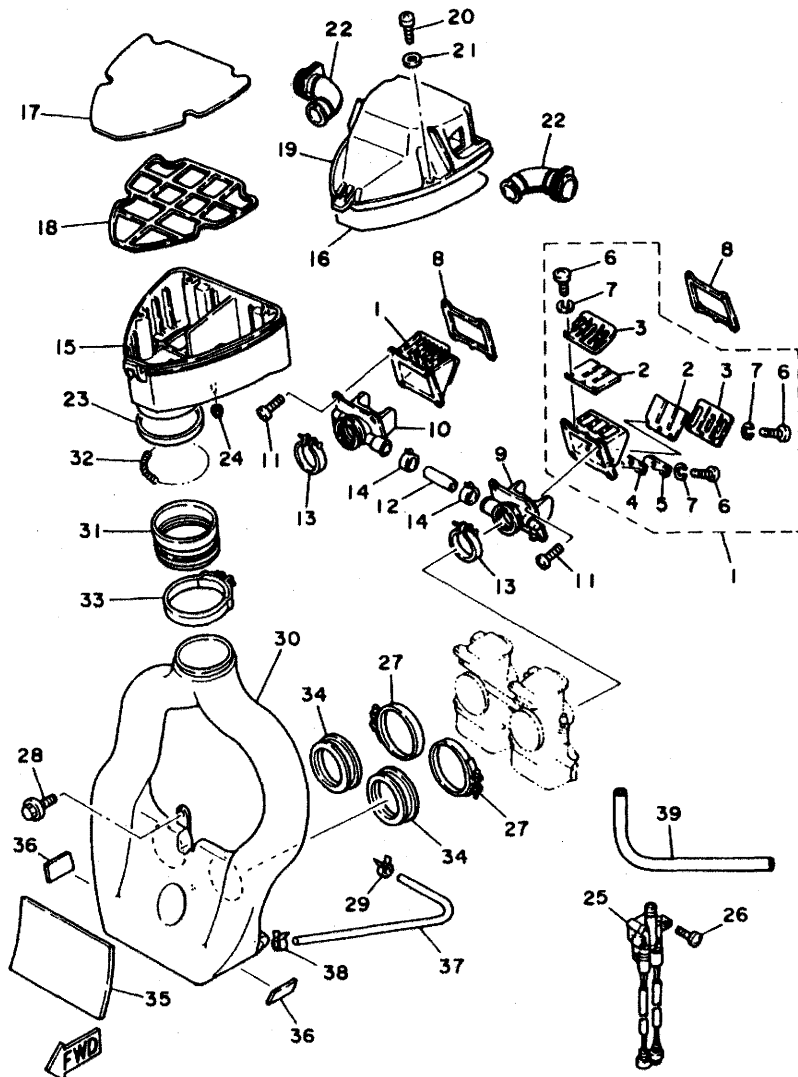


FIG. 8 インターク

見出番号	部品番号	部品名	個数	摘要	作業コード	整備時間
26	98501-06012	スクリーンハット	2			
27	90460-75020	クランプ、ホース	2			
28	90119-06117	ホルト、ウイスクラップ	1			
29	90467-11044	クリップ	1			
30	3MA-14431-00	サイレンサー、インターク 1	1		4104	0.7
31	3MA-14453-00	シヨイント、IPクリーナー 1	1		4132	0.6
32	90501-065F5	スプリング、コンプレッション	1			
33	90460-99151	クランプ、ホース	1			
34	3MA-14463-00	シヨイント、IPクリーナー 2	2			
35	36Y-28371-00	タンク	1			
36	30X-2139X-00	タンク	2			
37	90445-11182	ホース	1			
38	90467-11044	クリップ	1			
39	90445-07564	ホース	2			



3MA3010-0080

2

FIG. 9 キャブ

見出番号	部品番号	部品名	個数	摘要	作業コード	整備時間
1	3MA-14100-20	キャブレタセンソリ	1		4002	1.2
2	3MA-14101-20	キャブレタセンソリ 1	1		4001	1.6
3	3MA-14102-20	キャブレタセンソリ 2	1		4001	1.6
4	3MA-14912-50	ハルフ, スロットル 1	1		4023	1.0
5	3MA-14141-54	ノスル, メイン	1			
6	1NT-14142-15	シフト, ハイロツト (# 15.0)	1		4022	1.5
7	137-14143-54	シフト, メイン (#270)	1		4022	1.5
8	363-14187-00	アム, フロート	1			
9	353-14186-00	ピシ, フロート	1			
10	3JE-14147-00	O-リング	1			
11	812-14137-00	クリツフ	1			
12	1A8-14953-00	ツヤ	1			
13	2RH-12484-00	ハイ 4	1			
14	92990-08100	ツヤ, スプリング	1			
15	812-14594-00	ツ	1			
16	98501-05008	スクリ, ハイハツ	1			
17	92990-05100	ツヤ, スプリング	1			
18	98501-05012	スクリ, ハイハツ	2			
19	92990-05100	ツヤ, スプリング	2			
20	3MA-14536-00	カケツ	1			
21	98702-04008	スクリ, フラツハツ	2			
22	1KT-14994-00	ネット, フィルタ	1			
23	214-14118-00	ツフ	2			
24	3JD-14185-00	フロート	1			
25	3MA-14931-00	スプリング, スロットルハ	1			

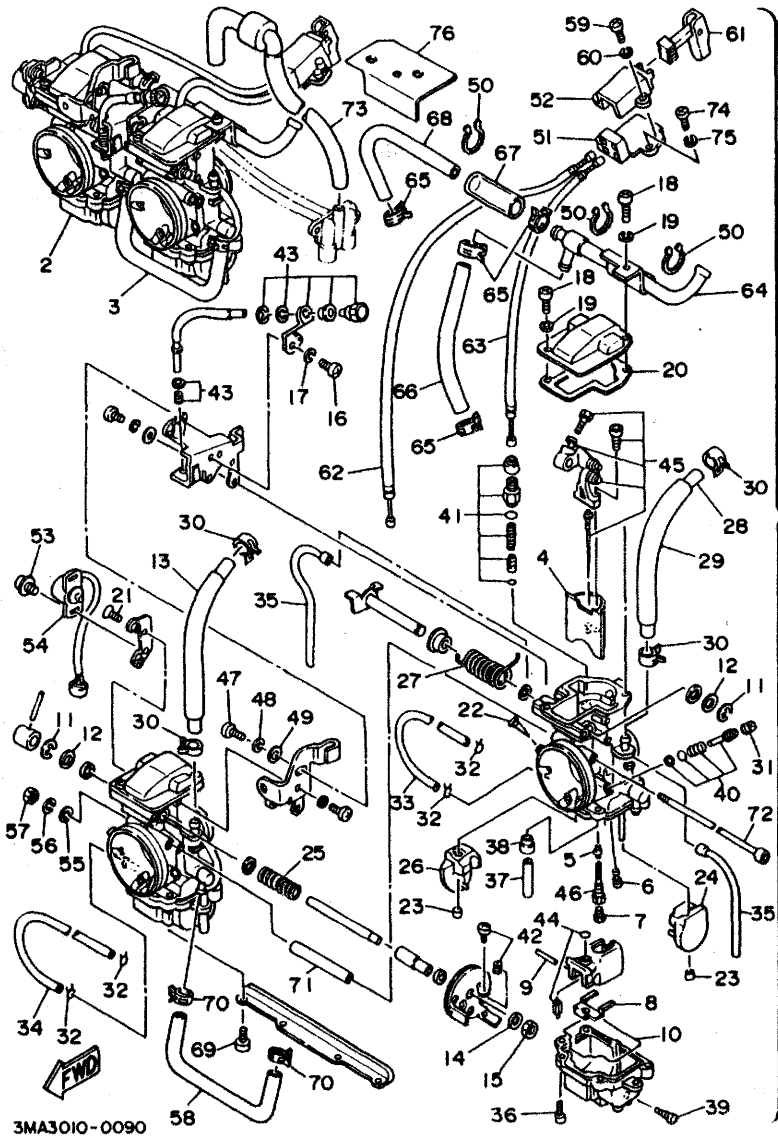
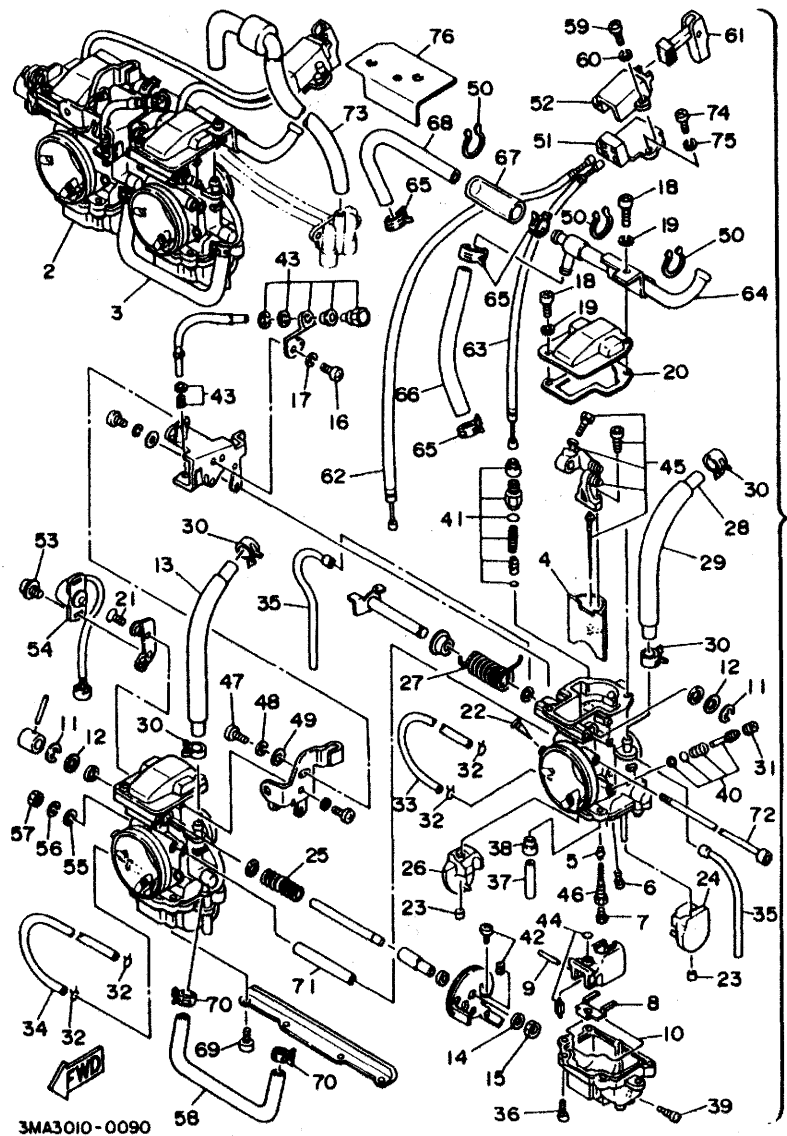


FIG. 9 ｷﾞｱﾌﾞﾙｯｸ



見出 番号	部品番号	部 品 名	個数	摘 要	作 業 コード	整備 時間
26	3JE-14185-00	..ﾌﾞﾛｯｸ	1			
27	3MA-14131-00	..ｽﾌﾟﾘﾝｸﾞ,ｽﾛｯﾄﾄﾞﾗｲﾊﾞﾙﾌﾞ	1			
28	3MA-12483-00	..ﾊﾟｲﾌﾟ 3	1			
29	3MA-12498-00	..ﾌﾞﾛｯｸ	1			
30	90467-10035	..ｸﾘｯﾌﾟ	2			
31	3FV-14147-00	..O-ﾘﾝｸﾞ	1			
32	55X-14937-00	..ｸﾘｯﾌﾟ	2			
33	90445-09737	..ﾎｰｽ	1			
34	90445-097E9	..ﾎｰｽ	1			
35	3MA-14197-00	..ﾊﾟｲﾌﾟ	2			
36	98511-04012	..ｽｸﾘｯﾌﾟ,ﾊﾟﾝﾍﾞｯﾄ	4			
37	3MA-14148-00	..ﾊﾟｲﾌﾟ	1			
38	18M-14144-04	<del>..ｽﾀｰ</del> .ｼﾞｬｯﾄ,ﾊﾟ7-(#10)	1			90-022
39	12R-14191-00	..ﾌﾗｸﾞ,ﾄﾞﾚｰﾝ	1			
40	3ME-14104-00	..ﾈｰｽｸﾘｯﾌﾟ-ｾｯﾄ	1			
41	1KT-1410A-00	..ｽﾀｰ-ｾｯﾄ	1		4027	1.0
42	3EN-1490K-00	..ｽﾄｯﾌﾟｽｸﾘｯﾌﾟ-ｾｯﾄ	1			
43	3MA-14103-00	..ｽﾛｯﾄﾄﾞﾗｲﾊﾞﾙｽｸﾘｯﾌﾟ-ｾｯﾄ	1			
44	3MA-14107-28	..ﾆｰﾄﾞﾄﾞﾗｲﾊﾞﾙﾌﾞ-ｾｯﾄ	1			
45	3MA-1490J-10	..ﾆｰﾄﾞ-ｾｯﾄ	1		4022	1.5
46	3MA-14145-10	..ｾｯﾀｰ,ﾆｰﾄﾞﾄﾞﾗｲﾊﾞﾙ	1			
47	98501-05010	..ｽｸﾘｯﾌﾟ,ﾊﾟﾝﾍﾞｯﾄ	1			
48	92990-05100	..ｸﾗﾝﾌﾟ,ｽﾌﾟﾘﾝｸﾞ	1			
49	3MA-14952-00	..ｸﾗﾝﾌﾟ	1			
50	90464-30040	..ｸﾗﾝﾌﾟ	3			

2

FIG. 9 ｷｯﾌﾟﾙ

見出 番号	部品番号	部 品 名	個数	摘 要	作 業 コード	整備 時間
51	2YK-14204-00	｡ｸﾞｰｽ,ｽﾀｰﾀｰ	1			
52	47X-14205-00	｡ｷｯﾌﾟﾙ,ｽﾀｰﾀ	1			
53	3MA-14567-00	｡ｽｸﾘﾝ	2			
54	3MA-85885-01	｡ｻｰﾓﾈｼﾞｬﾚﾝｽﾞ	1			
55	2GV-14953-00	｡ﾌﾞﾗｯｼﾞ	1			
56	92990-05100	｡ﾌﾞﾗｯｼﾞ,ｽﾌﾟﾘﾝｸﾞ	1			
57	95303-05600	｡ﾅｯﾄ	1			
58	3MA-12484-00	｡ﾊﾞｲﾌﾞﾙ 4	1			
59	98506-04010	｡ｽｸﾘﾝ,ﾊﾞﾝﾍﾞｯﾄ	2			
60	92906-04100	｡ﾌﾞﾗｯｼﾞ,ｽﾌﾟﾘﾝｸﾞ	2			
61	47X-14201-00	｡ﾁｮｰｸﾘﾝｸﾞ-ｺﾝﾌﾟﾘｰﾄ	1		4026	0.1
62	3MA-26332-00	｡ｸﾞｰﾌﾞﾙ	1			
63	3MA-26331-00	｡ｸﾞｰﾌﾞﾙ,ｽﾀｰﾀ 1	1		7255	1.0
64	3MA-14389-00	｡ﾆｯﾌﾟﾙ	1			
65	90467-11028	｡ｸﾘｯﾌﾟ	4			
66	90445-13579	｡ﾎｰｽ	1			
67	90446-15233	｡ﾎｰｽ	1			
68	90445-11290	｡ﾎｰｽ	1			
69	98501-05012	｡ｽｸﾘﾝ,ﾊﾞﾝﾍﾞｯﾄ	4			
70	90467-10035	｡ｸﾘｯﾌﾟ	2			
71	3MA-14264-00	｡ｶﾗｰ	1			
72	3MA-14592-00	｡ﾎﾞﾙﾄ	1			
73	3MA-1445E-00	ﾌｲﾙﾀｰ 1	1			
74	98506-04012	ｽｸﾘﾝ,ﾊﾞﾝﾍﾞｯﾄ	1			
75	92906-04100	ﾌﾞﾗｯｼﾞ,ｽﾌﾟﾘﾝｸﾞ	1			

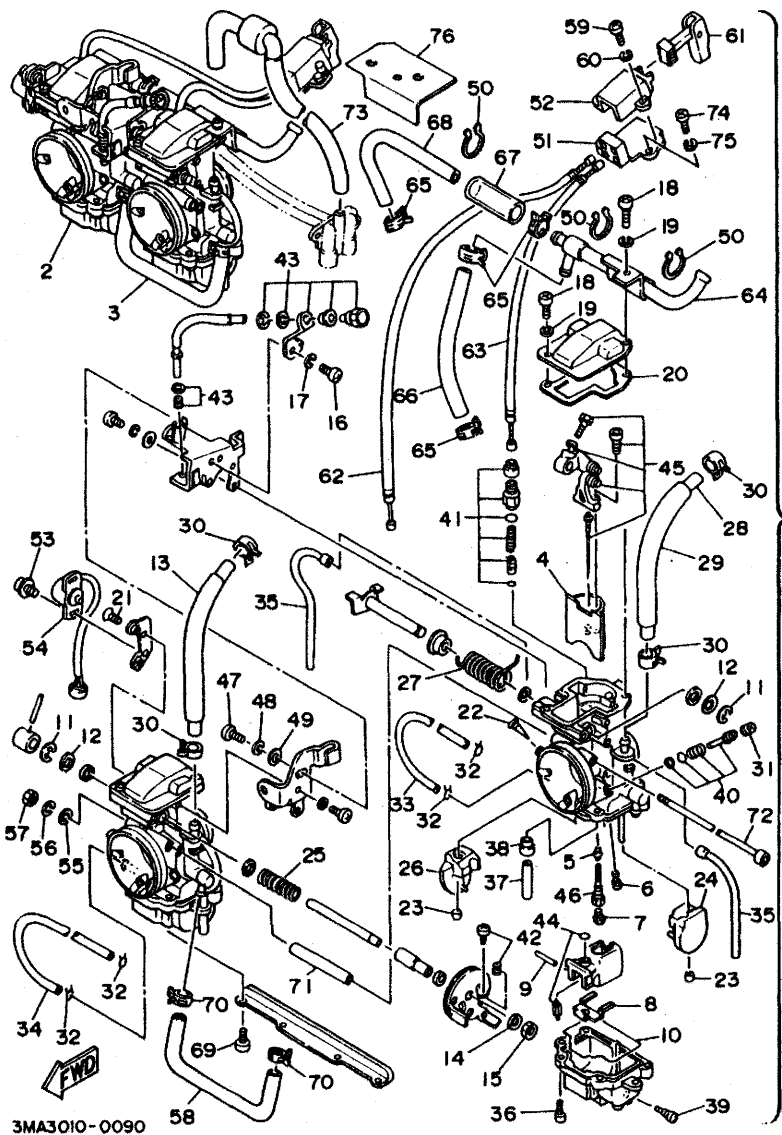
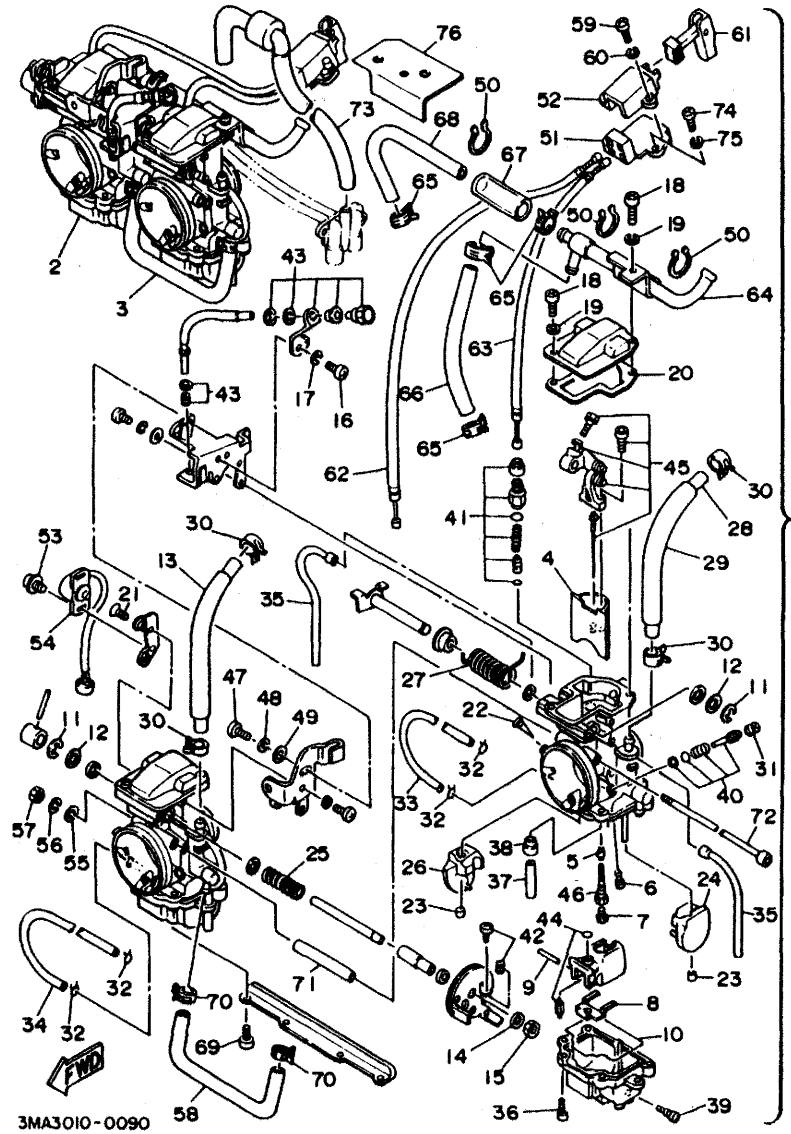


FIG. 9 ｷｯﾌﾟﾗﾝﾀﾞ

見出 番号	部品番号	部 品 名	個数	摘 要	作 業 コ ー 下	整備 時間
76	3MA-14284-00	ｶｯﾌﾟﾗﾝﾀﾞ 2	1			



2

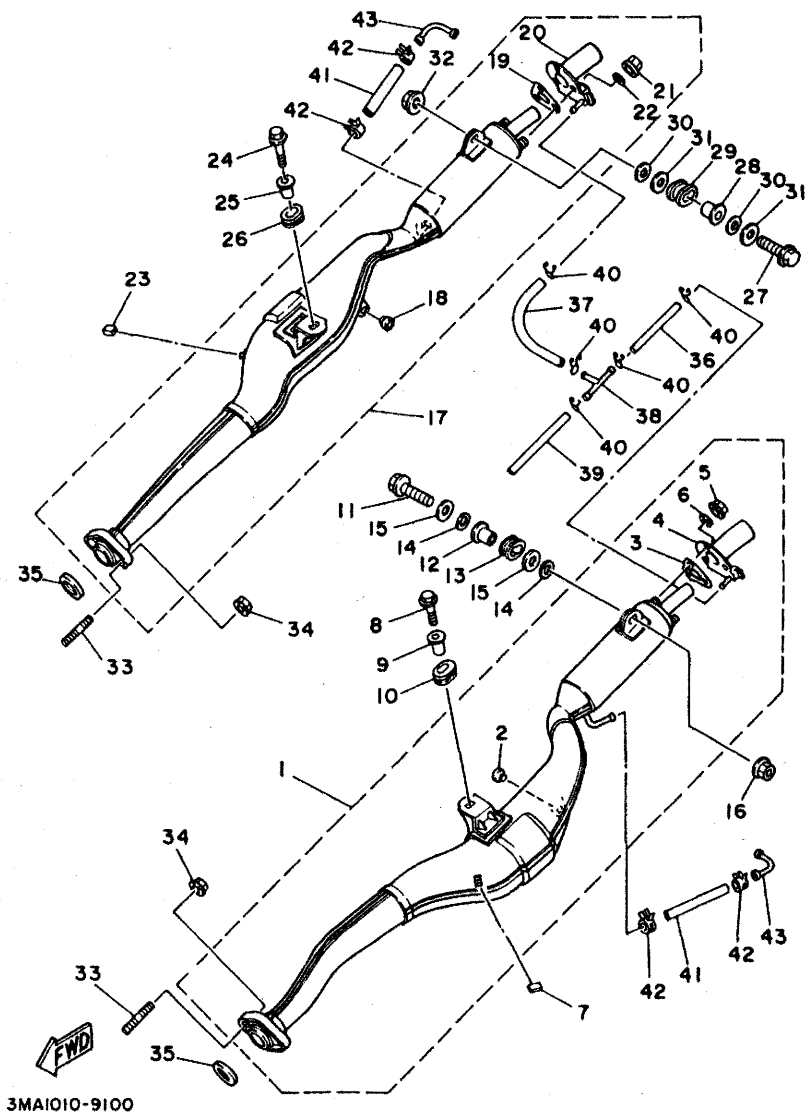


FIG. 10 イキゾ-スト

見出 番号	部品番号	部 品 名	個数	摘 要	作 業 コード	整備 時間
1	3MA-14710-20	マフラーアセンブリ 1	1		(*) 4411	0.6
2	22W-24181-00	.ダンパ,ロケ-ティング 1	1			
3	3MA-14755-00	.カ-スケット,サイレンサ	1			
4	3MA-14752-00	.パ-イフ,アウトレット	1		4462	0.2
5	95601-06200	.ナツト,セルフロックンク	3			
6	3MA-14766-00	.ワツシヤ,フ-ロテクタ	3			
7	3MA-24181-00	ダンパ,ロケ-ティング 1	1			
8	95801-08030	ホルト,フランジ	1			
9	90387-086W2	カラー	1			
10	3MA-14737-00	ダンパ,マフラー	1			
11	91001-08045	ホルト,フランジ	1			
12	90387-082W9	カラー	1			
13	3MA-14747-00	ダンパ,マフラー	1			
14	3MA-14739-00	カ-スケット,マフラーダンパ 1	2			
15	90201-082E7	ワツシヤ,フ-レート	2			
16	95601-08200	ナツト,セルフロックンク	1			
17	3MA-14720-20	マフラーアセンブリ 2	1		(*) 4411	0.6
18	22W-24181-00	.ダンパ,ロケ-ティング 1	1			
19	3MA-14755-00	.カ-スケット,サイレンサ	1			
20	3MA-14752-00	.パ-イフ,アウトレット	1		4462	0.2
21	95601-06200	.ナツト,セルフロックンク	3			
22	3MA-14766-00	.ワツシヤ,フ-ロテクタ	3			
23	3MA-24181-00	ダンパ,ロケ-ティング 1	1			
24	95801-08030	ホルト,フランジ	1			
25	90387-086W2	カラー	1			

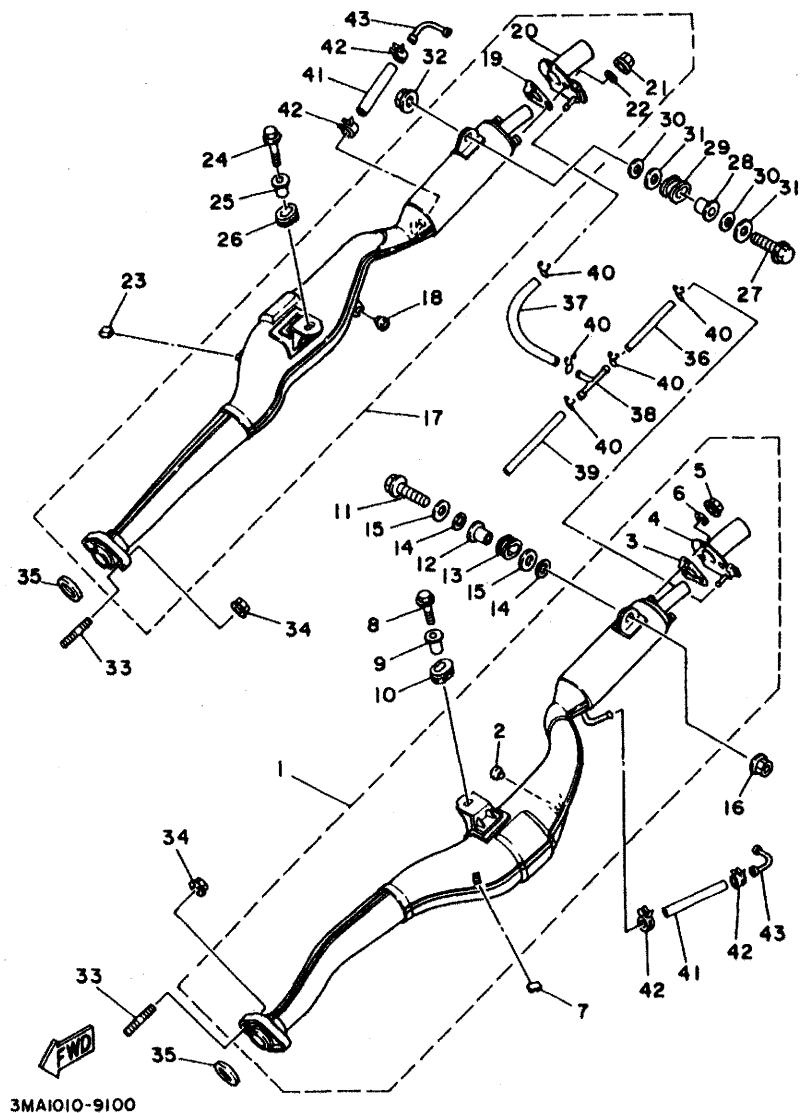
( \* 1 ) 1 台分交換時は 4412-0.8H

2



3MA1010-9100

FIG. 10 イキゾ-スト



見出番号	部品番号	部品名	個数	摘要	作業コード	整備時間
26	3MA-14737-00	ダンパ, マフラー	1			
27	91001-08045	ホルト, フランジ	1			
28	90387-082W9	カラ	1			
29	3MA-14747-00	ダンパ, マフラー	1			
30	3MA-14739-00	カスゲツ, マフラーダンパ 1	2			
31	90201-082E7	ワッシャ, フレート	2			
32	95601-08200	ナツト, セルフロックシク	1			
33	95611-08625	ホルト, スタツク	4			
34	95701-08500	ナツト, フランジ	4			
35	3MA-14613-00	カスゲツ, イキゾ-ストハ°イ°	2		(*1) 4411	0.6
36	90445-101G4	ホ-ス	1			
37	90445-101G5	ホ-ス	1			
38	90413-07007	ウイ 3	1			
39	90445-10141	ホ-ス	1			
40	90467-09006	クリツク	5			
41	3MA-1479W-00	ハ°イ° 11	2			
42	90467-10091	クリツク	4			
43	3MA-1475R-00	ジョイント 1	2			

(\*1) 1台分交換時は 4412-0.8H

2

FIG. 11 クランクケース

見出 番号	部品番号	部 品 名	個数	摘 要	作 業 コード	整備 時間
1	3MA-15100-20	クランクケースアセンブリ	1		2201	7.0
2	3MA-15317-00	・スパーシ、インシマウント	2		2231	2.0
3	583-15371-00	・ブリーザ	1			
4	90383-12022	・ブッシュ、フォーム	1			
5	3MA-15327-00	・スパーシ、インシマウント	1			
6	99530-10014	・ピン、タウエル	2			
7	3MA-11370-01	・チエツクハルワアセンブリ	2			
8	6E5-11372-00	・ニツフル、ホース	2			
9	90446-07112	ホース	1			
10	90445-07M02	ホース	2			
11	90467-07029	クリツフ	4			
12	91311-08090	ホルト	8			
13	91311-08060	ホルト	1			
14	91311-08035	ホルト	1			
15	95811-06055	ホルト、フランジ	1			
16	95811-06030	ホルト、フランジ	1			
17	95811-06040	ホルト、フランジ	4			
18	95021-10016	ホルト、フランジ	1			
19	90430-10171	カスケツト	1			
20	3MA-15414-20	カバー、エアクリーナ	1		2247	0.4
21	92011-06020	スクリム	5			
22	91311-06070	ホルト	1			
23	90250-06013	ピン、ストレイト	2			

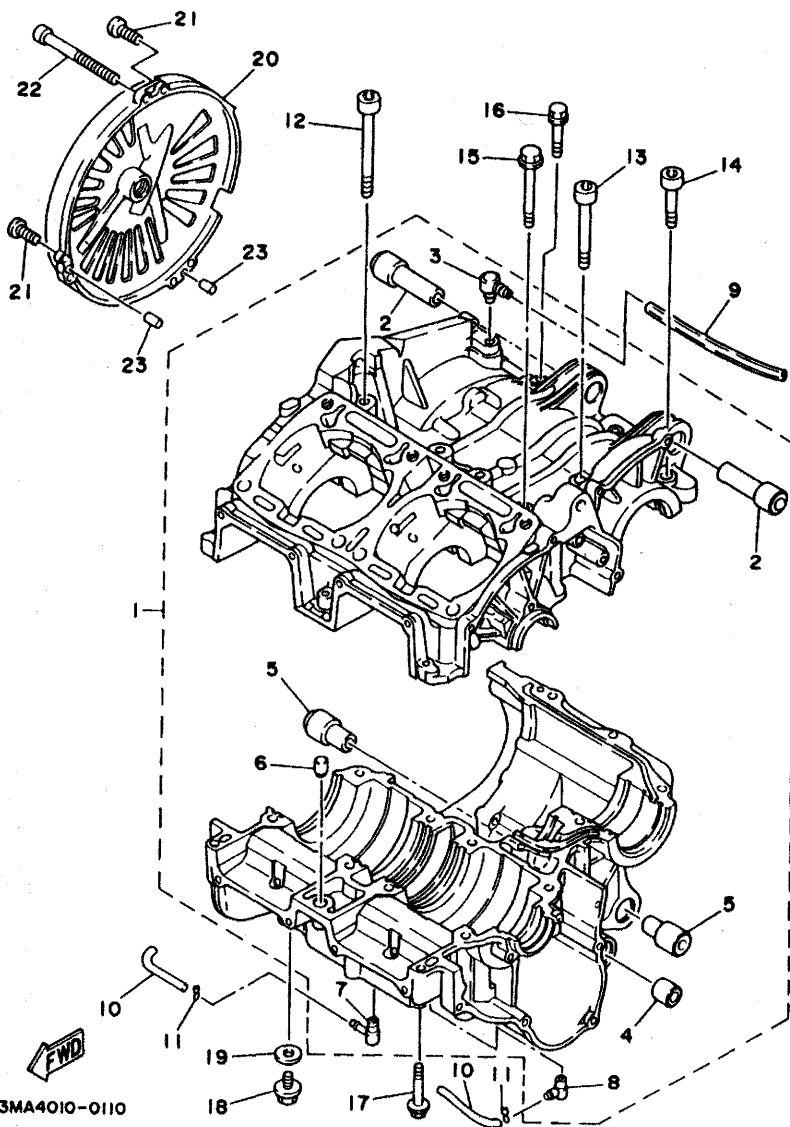
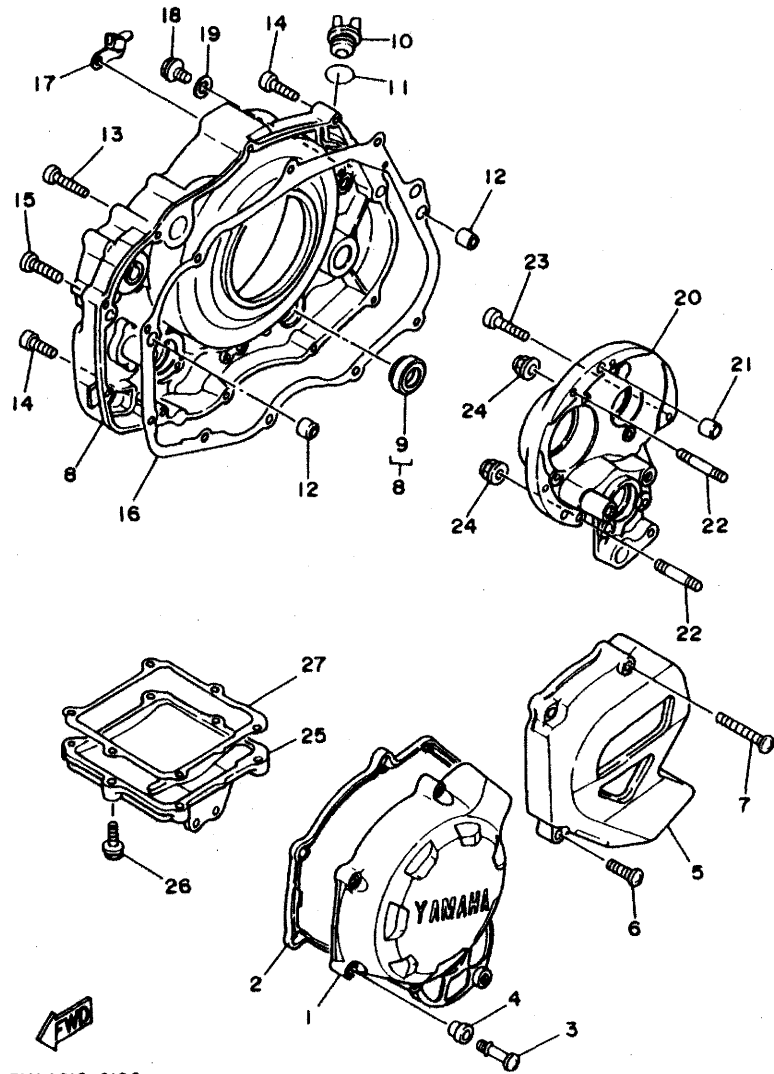


FIG. 12 クランクケースカバー 1



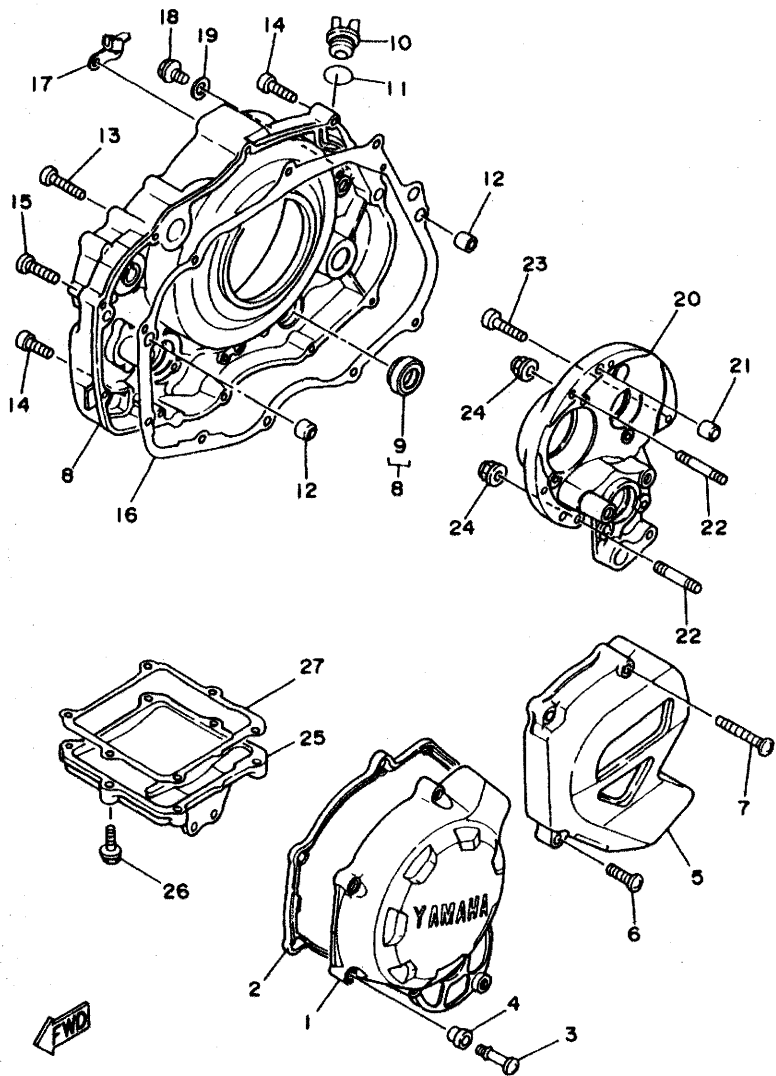
3MA4010-0120

見出番号	部品番号	部品名	個数	摘要	作業コード	整備時間
1	3MA-15415-00	カバー、ベアラー	1		2261	0.4
2	3MA-15379-00	シール、クランクケース	1			
3	90157-06105	スクリーン、バルブヘッド	7			
4	90480-09481	クローメット	7			
5	3MA-15418-00	カバー、チェーンケース	1		2241	0.1
6	98501-06025	スクリーン、バルブヘッド	2			
7	98501-06040	スクリーン、バルブヘッド	1			
8	3MA-W1543-20	クランクケースカバー-アヒンフアリ 2	1		2242	1.2
9	3Y1-15361-00	ベアラー、シール	1			
10	1RG-15363-00	プラグ、オイル	1			
11	93210-19123	O-リング	1			
12	99530-10014	ピン、タウエル	2			
13	91311-06025	ボルト	2			
14	91311-06030	ボルト	4			
15	91311-06040	ボルト	2			
16	3MA-15461-00	カセット、クランクケースカバー 2	1		2242	1.2
17	3MA-15441-20	ボルト、クランクケースカバー	1			
18	90153-06029	スクリーン、ベアラー	1			
19	90430-06014	カセット	1			
20	3MA-15131-00	クランクケース 3	1		2203	1.8
21	93608-12063	ピン、タウエル	2			
22	90116-06541	ボルト、スタット	4			
23	90110-06159	ボルト、ベアラーソケットヘッド	2			
24	95601-06200	ナット、ベアラーソケット	4			
25	3MA-15419-00	カバー、シフト 1	1		2246	0.3

2

FIG. 12 クランクケースカバー 1

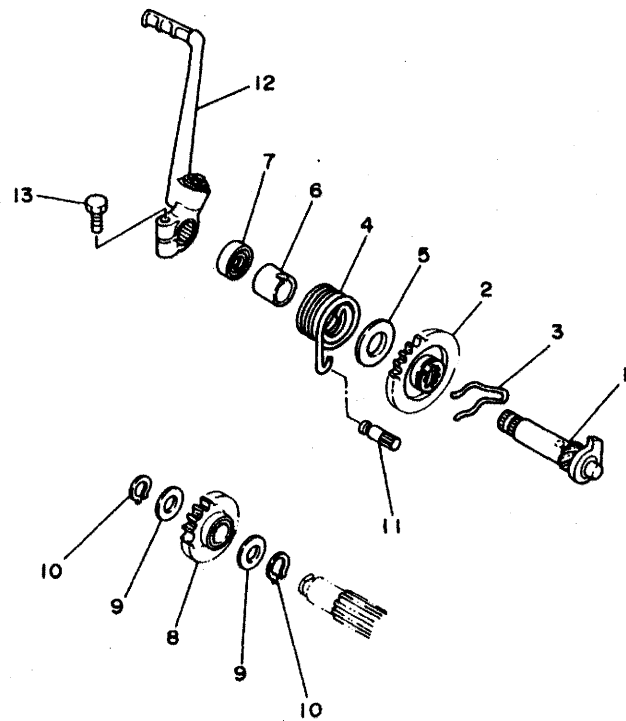
見出 番号	部品番号	部 品 名	個数	摘 要	作 業 コード	整備 時間
26	95023-06020	ボルト, フラッシュ	6			
27	3MA-15453-00	カセット, キヤブレットカバー	1			



3MA4010-0120

FIG. 13 スタ-9

見出 番号	部品番号	部 品 名	個数	摘 要	作 業 コード	整備 時間
1	3MA-15660-00	キツクアクスルアセンブリ	1		3501	1.0
2	3MA-15641-00	キツア,キツク	1			
3	90468-26091	クリツク	1			
4	90508-28703	スワリング,トーション	1		3502	1.0
5	90201-202F9	ワツシヤ,フレート	1			
6	1KT-15666-00	スハ-サ	1			
7	93102-20108	オイルシール	1		3504	0.3
8	3MA-15651-00	キツア,キツクアイトトル (24T)	1		3541	1.0
9	90201-20276	ワツシヤ,フレート (1.0T)	2			
10	99009-20400	サークリツク	2			
11	1M1-15668-01	ストツク	1			
12	3MA-15620-00	キツククランクアセンブリ	1		3561	0.1
13	97013-08025	ホルト	1			



2

FWD  
3MA1010-9130

FIG. 14 クラツチ

見出番号	部品番号	部 品 名	個数	摘 要	作 業 コード	整備 時間
	1	3MA-16111-00	1	キヤ, フライマリトライバ (25T)	2802	1.0
	2	90208-25045	1	ワツヤ, コニカルスプリング		
	3	90201-186M1	1	ワツヤ, フレート		
	4	90179-18597	1	ナツ		
	5	90282-07074	1	キ, ストレイト		
	6	3MA-16310-20	1	クラツチバウシツクアセンブリ	3011	1.0
	7	5F7-16182-00	1	スア-サ 2		
	8	93102-30243	1	オイルシール		
	9	3MA-16371-20	1	ホス, クラツチ	3001	0.5
	10	3AK-16321-00	42	フレート, フリクシヨ	3001	0.5 90-010
	11	3J2-16324-00	5	フレート, クラツチ 1	3001	0.5
	12	3MA-16351-20	1	フレート, フレツヤ 1		
	13	3MA-16356-20	1	ロツ, フレツヤ 1		
	14	93306-00110	1	バアリンク		
	15	90501-232E0	6	スプリング, コンプレツシヨ		
	16	90159-06016	6	スクリ, ウイスワツヤ		
	17	2K7-16154-00	1	フレート, スラスト 1		
	18	3MA-16321-20	1	フレート, フリクシヨ		
	19	3MA-16178-20	3	アソソ-ハ 3		
	20	3MA-16331-20	2	フレート, フリクシヨ		
	21	3MA-16125-20	2	アソソ-ハ 2		
	22	93210-39700	1	O-リング		
	23	3MA-16181-20	1	スア-サ 1		
	24	93210-22164	1	O-リング		
	25	3MA-16170-20	1	フライマリトリアンキアコソフレート		

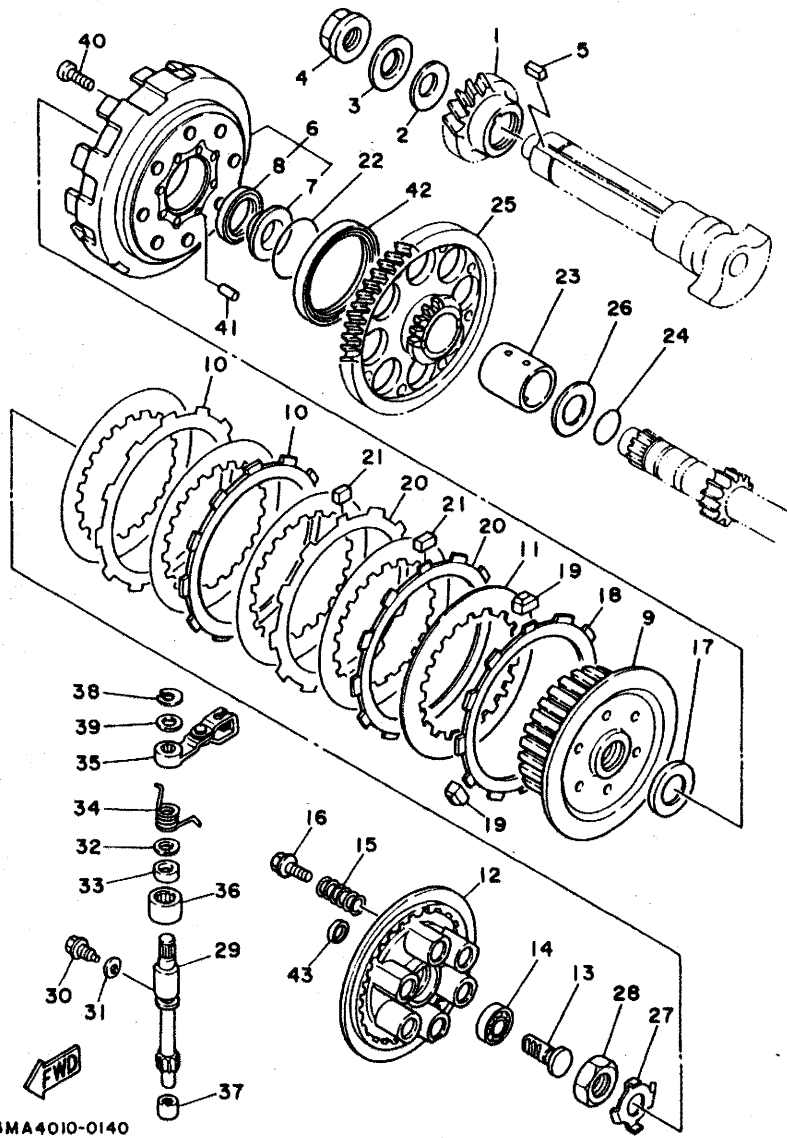
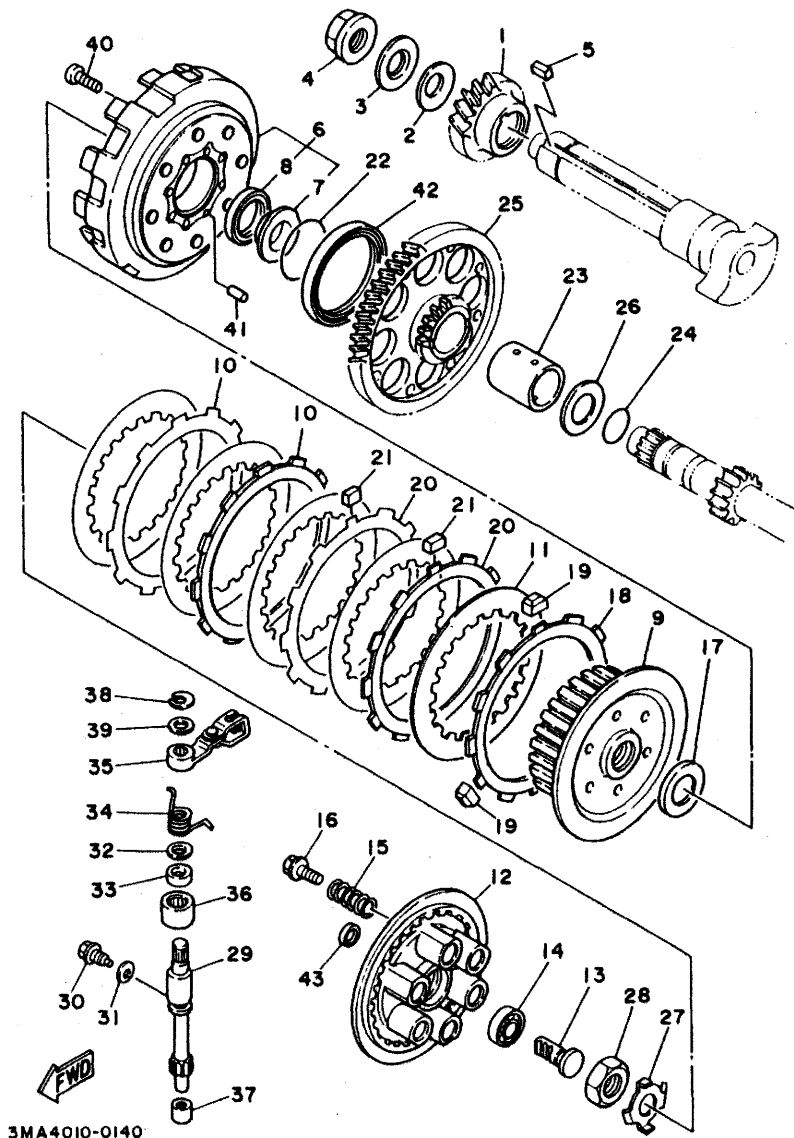


FIG. 14 クラッチ



3MA4010-0140

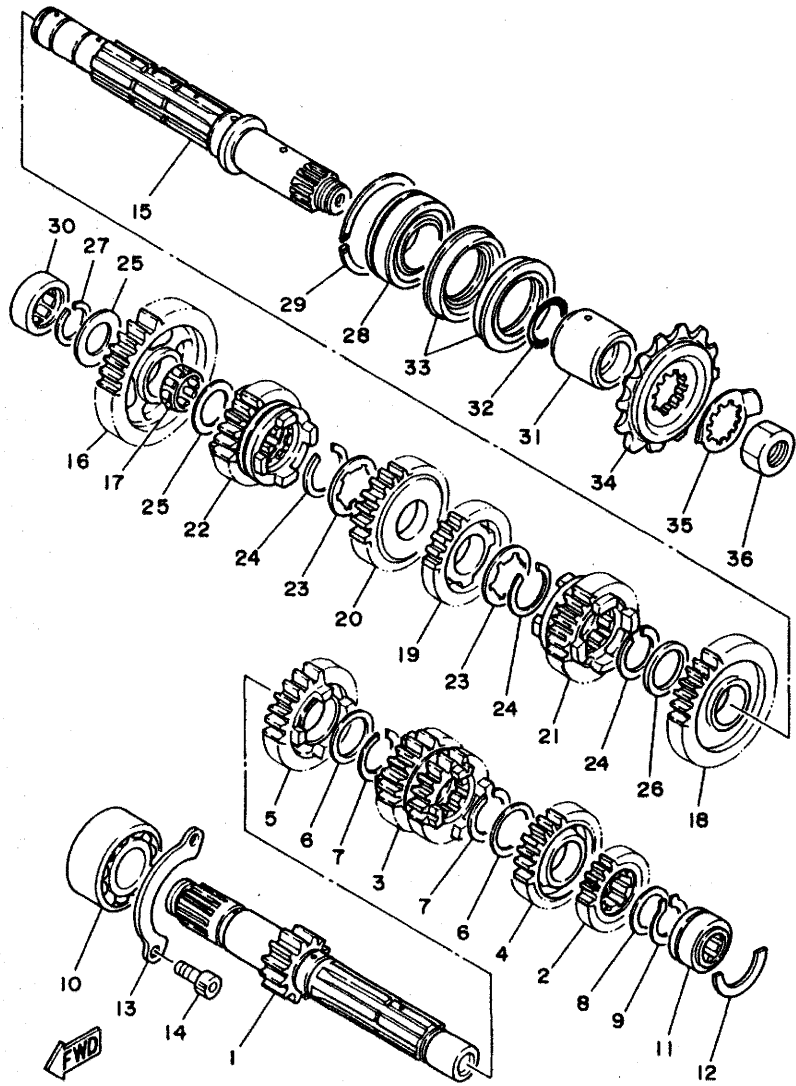
見出番号	部品番号	部品名	個数	摘要	作業コード	整備時間
26	2K7-16154-00	プレート,スラスト	1			
27	90215-20212	ワッシャ,ロツク	1			
28	90170-20255	ナツト	1			
29	3JD-16382-00	アクセル,フツシレバ-	1		3071	0.8
30	90109-06418	ホルト	1			
31	90430-06014	カスケツト	1			
32	90201-12474	ワッシャ,プレート	1			
33	93102-15212	オイルシール	1		3071	0.8
34	90508-14767	スプリング,トーション	1			
35	1UY-16340-00	フツシレバ-アセンブリ	1			
36	93315-31502	ハアリング	1			
37	90380-08165	フツシレ,ソリツト	1			
38	99009-10400	サークリツプ	1			
39	90201-10119	ワッシャ,プレート	1			
40	91316-06025	ホルト,ハキサコソケツトハツト	6			
41	93606-10227	ピン,タウエル	2			
42	93102-66439	オイルシール	1			
43	93104-11056	オイルシール	1			

2



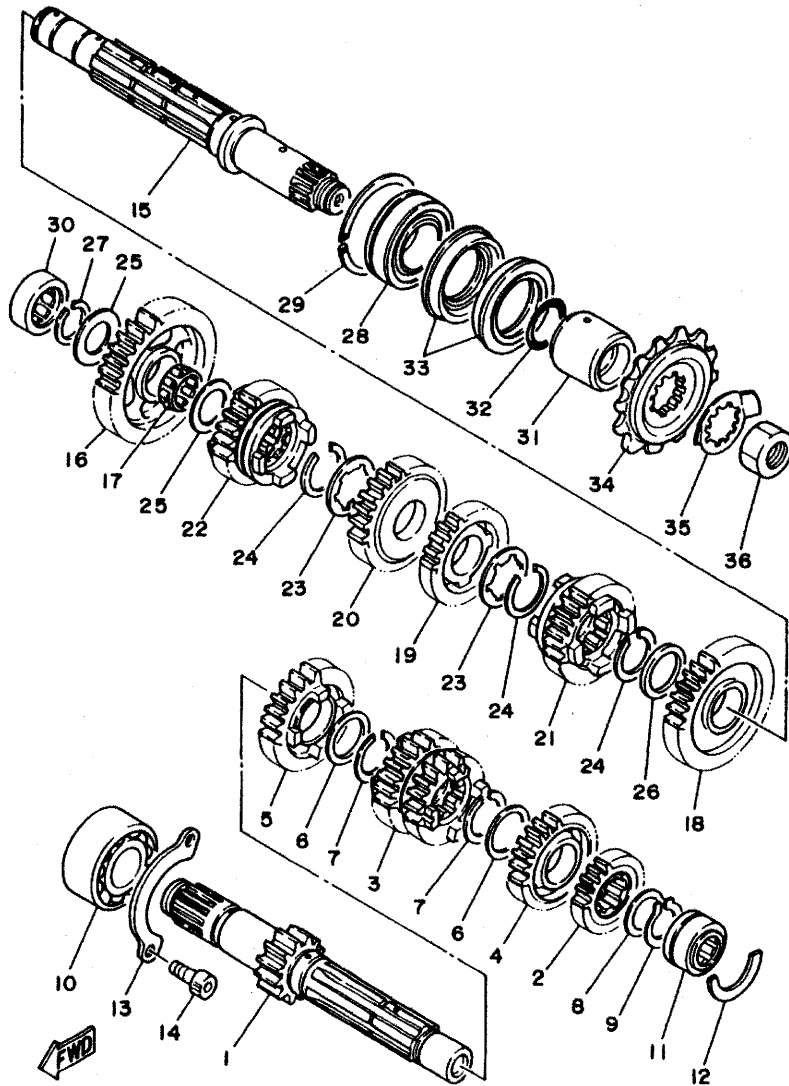
FIG. 15 トランスミッション

見出 番号	部品番号	部 品 名	個数	摘 要	作 業 コード	整備 時間
1	3MA-17411-20	アクスル,メイン	1		3201	1.5
2	3MA-17121-20	ギヤ, セカント ピニオン (16T)	1			
3	3MA-17131-00	ギヤ, サード ピニオン (18T)	1			
4	3MA-17151-00	ギヤ, ファース ピニオン (24T)	1			
5	3MA-17160-00	ギヤ, シツス ピニオン (22T)	1			
6	90201-256E6	ワッシャ, フレート (T=0.9)	2			
7	93440-25084	サークリツプ	2			
8	90201-20276	ワッシャ, フレート (1.0T)	1			
9	99009-20400	サークリツプ	1			
10	93305-20504	ハブリング (B5205)	1			
11	93311-42045	ハブリング (20NG3315NE)	1			
12	278-17425-00	サークリツプ 2	1			
13	3MA-15381-00	フレート, ハブリングカバー	1			
14	91316-06012	ホルト, ハブリングソケットハット	2			
15	3MA-17402-00	ドライブ アクスル アセンブリ (13T)	1		3201	1.5
16	3MA-17211-20	ギヤ, ファースト ホイル (29T)	1			
17	93310-22057	ハブリング (K20-24X10 S)	1			
18	3MA-17221-20	ギヤ, セカント ホイル (26T)	1			
19	3MA-17231-00	ギヤ, サード ホイル (24T)	1			
20	3MA-17241-00	ギヤ, フォース ホイル (25T)	1			
21	3MA-17251-00	ギヤ, ファース ホイル (24T)	1			
22	3MA-17261-00	ギヤ, シツス ホイル (20T)	1			
23	90209-22082	ワッシャ	2			
24	93440-25084	サークリツプ	3			
25	90201-20276	ワッシャ, フレート (1.0T)	2			



3MA1010-9150

FIG. 15 トランスミッション

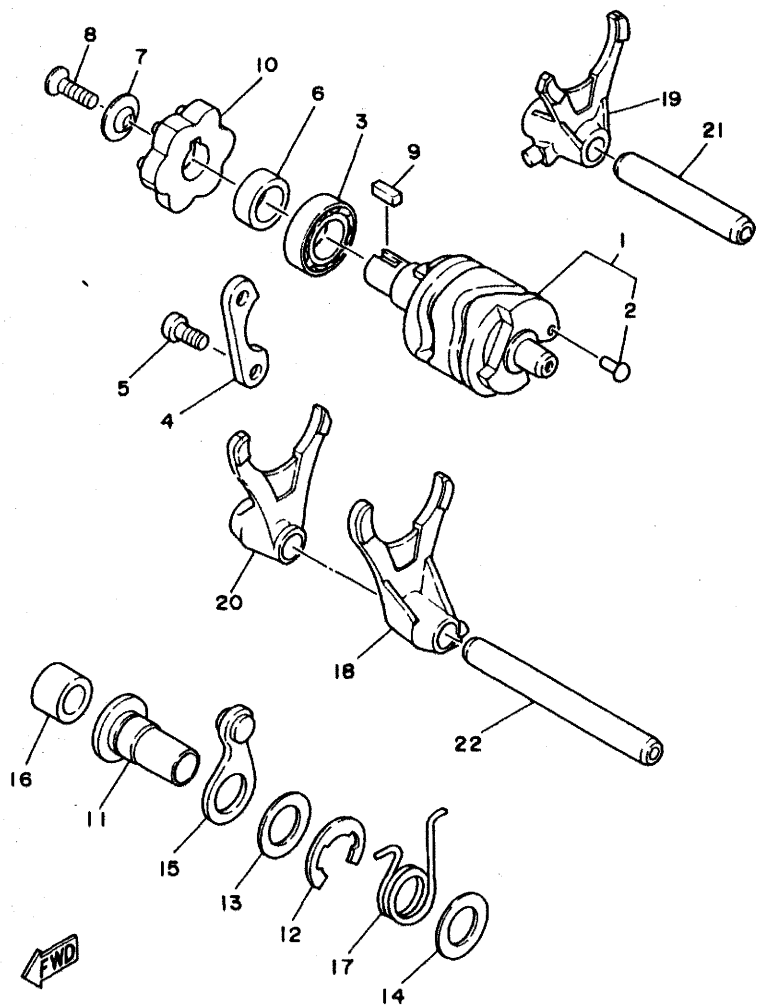


3MA1010-9150

見出番号	部品番号	部品名	個数	摘要	作業コード	整備時間
26	90201-256E6	ワッシャ, フレート (T=0.9)	1			
27	99009-20400	サークリップ	1			
28	93305-20502	ハブリング (B5205)	1			
29	93440-52009	サークリップ	1			
30	93311-62035	ハブリング	1			
31	90387-257V2	カラー	1			
32	93210-25755	O-リング	1			
33	93102-35426	オイルシール	2			
34	1KT-17460-01	スプロケット, トライブ (14T)	1		3281	0.5
35	90215-21256	ワッシャ, ロック	1			
36	90179-20255	ナット	1			

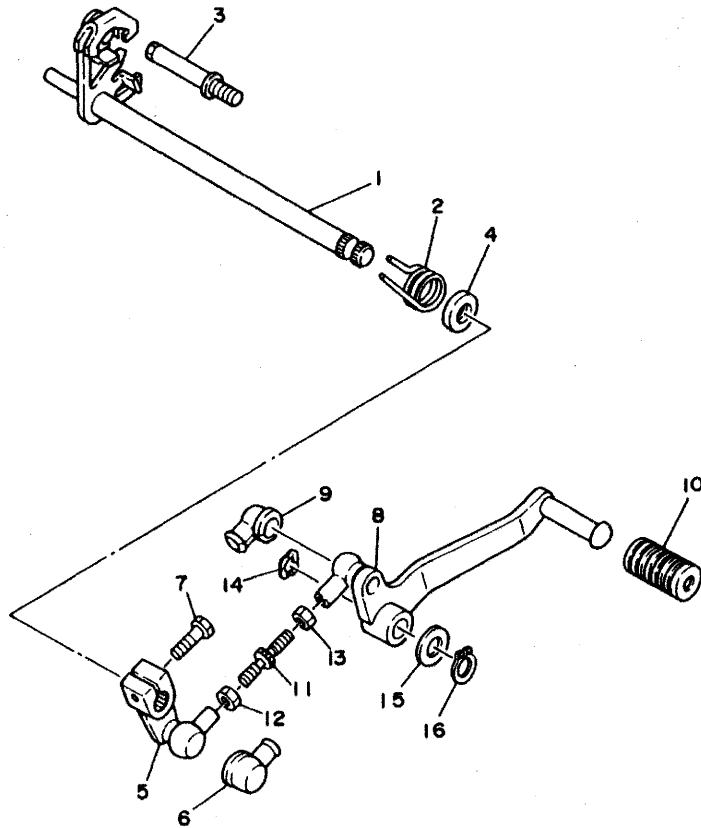
FIG. 16 シフトカム、フォーク

見出 番号	部品番号	部 品 名	個数	摘 要	作 業 コード	整備 時間
1	3MA-18540-00	シフトカムアセンブリ	1		3301	1.3
2	136-18542-00	ホィント、ニュートラル	1			
3	93306-90301	ハブアリンク	1			
4	3MA-18562-00	プレート、ストツハ	1			
5	90157-05106	スクリユ、ハブハツ	2			
6	3MA-18581-00	スハ-サ、カムシヤフト	1			
7	3R4-18561-00	プレート、サイト	1			
8	90151-05031	スクリユ、カウンタサンク	1			
9	90282-04036	キー、ストレイト	1			
10	3MA-18185-00	セグメント	1			
11	90387-127V3	カラー	1			
12	99009-17400	サークリツフ	1			
13	90201-17764	ワツシヤ、プレート	1			
14	90201-154E8	ワツシヤ、プレート	1			
15	3MA-18140-00	ストツハレハ-アセンブリ	1		3331	1.0
16	90560-12361	スハ-サ	1			
17	90508-23787	スフリンク、ト-ション	1			
18	3MA-18511-00	フォーク、シフト 1	1		3301	1.3
19	3MA-18512-00	フォーク、シフト 2	1			
20	3MA-18513-00	フォーク、シフト 3	1			
21	3MA-18531-00	ハ-、シフトフォークカ-イト	1			
22	34K-18535-00	ハ-、シフトフォークカ-イト	2			



3MA1010-9160

FIG. 17 シフトシフト



見出番号	部品番号	部品名	個数	摘要	作業コード	整備時間
1	3MA-18101-00	シフトシフトアセンブリ	1		3341	1.0
2	90508-29742	スプリング, トーション	1			
3	3MA-18127-00	ストッパ, スクリュー	1			
4	93102-12106	オイルシール (SD 12-22-5 HS)	1		3342	0.3
5	3MA-18112-00	アーム, シフト	1			
6	2H9-18154-00	カバー, タンク	1			
7	97001-06020	ボール	1			
8	3MA-18111-00	ベアリング, シフト	1		3371	0.3
9	2H9-18154-00	カバー, タンク	1			
10	132-18113-01	カバー, シフトベアリング	1			
11	2KW-18115-00	ロッド, シフト	1		3372	0.2
12	95303-06700	ナット	1			
13	90170-06228	ナット	1			
14	90206-12074	ワッシャー, ウェイブ	1			
15	90201-124E4	ワッシャー, フレート	1			
16	99009-12400	サークリップ	1			

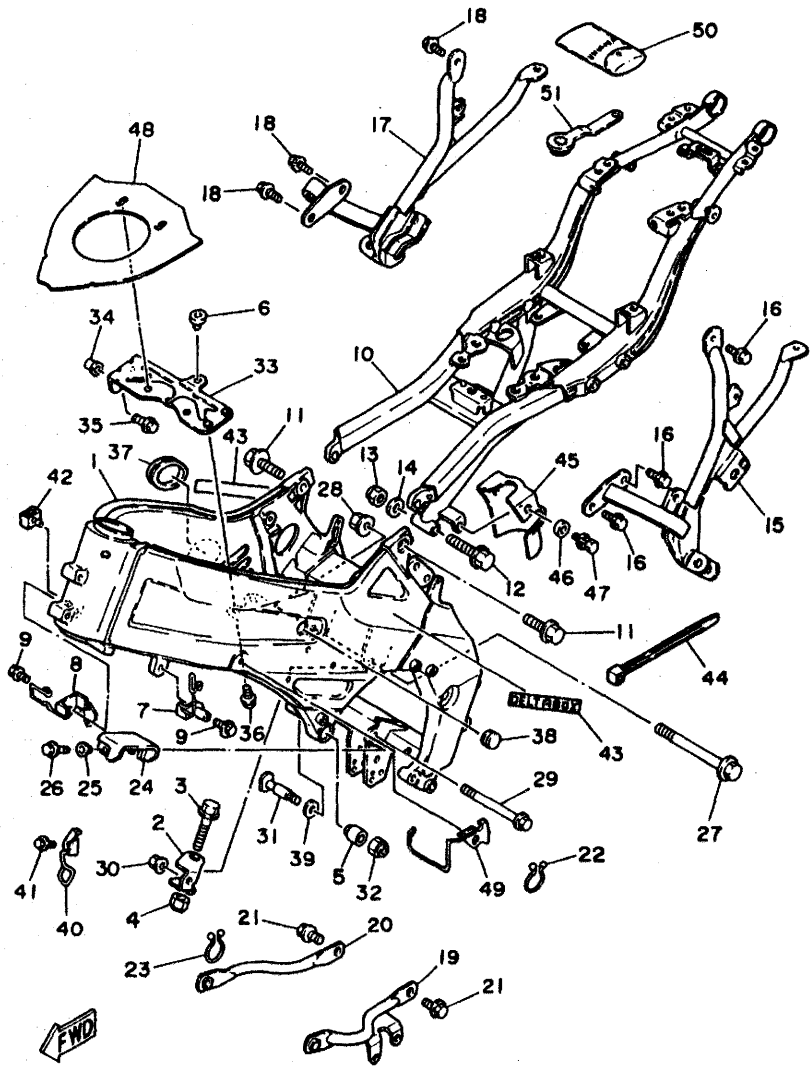
2



3MA1010-9170

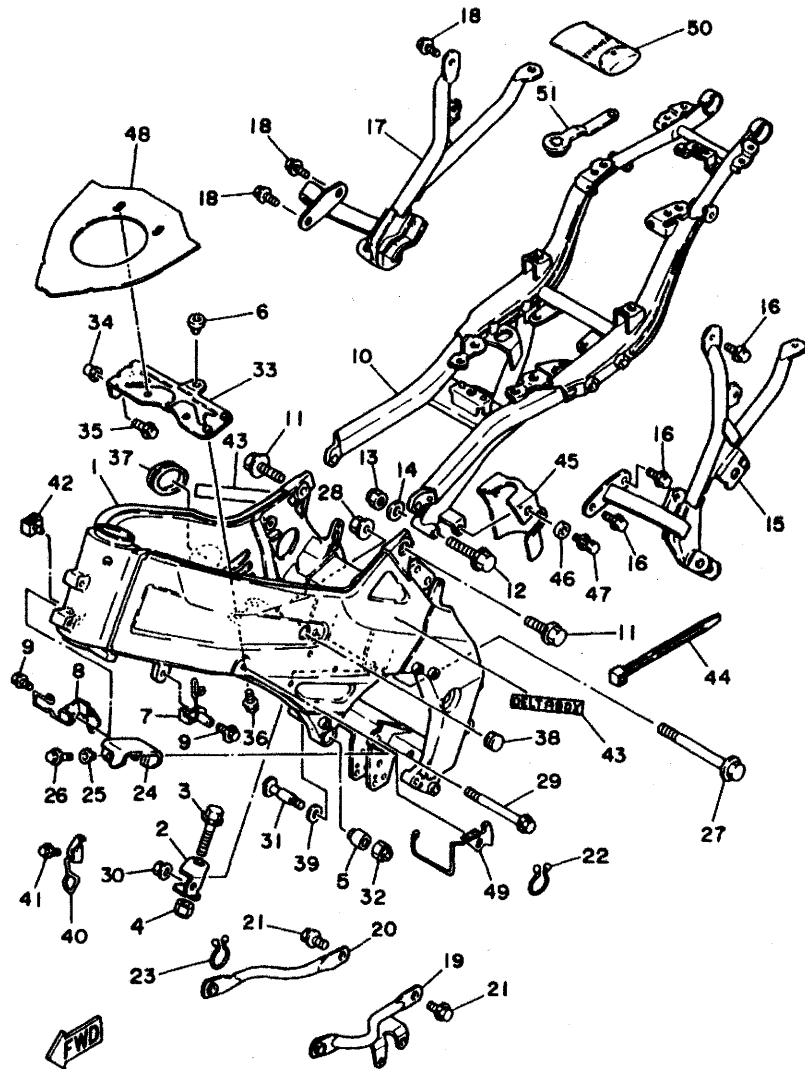
FIG. 18 フルム

見 出 番 号	部 品 番 号	部 品 名	個 数	摘 要	作 業 コ ー ド	整 備 時 間
1	3MA-21110-01	フルムコンアリート	1		6001	7.5
2	3MA-21428-00	アラケツト, リヤロウ 2	1		6021	0.3
3	95811-12060	ホルト, フランジ	1			
4	95611-12200	ナツト, セルフロックンク	1			
5	328-15316-00	タンパ, エンジンマウント 1	2			
6	90480-08374	クromメツト	1			
7	3MA-21161-10	ホルダ, ケーブル	1			
8	3MA-21162-10	ホルダ, クラツチケーブル	1			
9	91026-06012	ホルト, フランジ	1			
10	3MA-21190-00-35	リヤフルムコンアリート	1	シムバ-	6002	0.8
11	90105-10459	ホルト, ワツシヤハ-スト"ハツト"	2			
12	90105-10609	ホルト, ワツシヤハ-スト"ハツト"	1			
13	95611-10100	ナツト, U	1			
14	90201-101J1	ワツシヤ, フレート	1			
15	3MA-21153-00	アラケツト, リヤ フートレスト	1		6271	0.4
16	90105-08450	ホルト, ワツシヤハ-スト"ハツト"	3			
17	3MA-21154-00	アラケツト, リヤ フートレスト	1		6272	0.4
18	90105-08450	ホルト, ワツシヤハ-スト"ハツト"	3			
19	3MA-2116A-00	カハ-1	1			
20	3MA-2116E-00	カハ-2	1			
21	91001-06016	ホルト, フランジ	2			
22	90464-23041	クラツプ	1			
23	90464-23041	クラツプ	1			
24	3MA-22147-00	プロテクタ, チェン	1			
25	90387-062M9	カ-	1			



3MA3010-0180

FIG. 18 7L-6



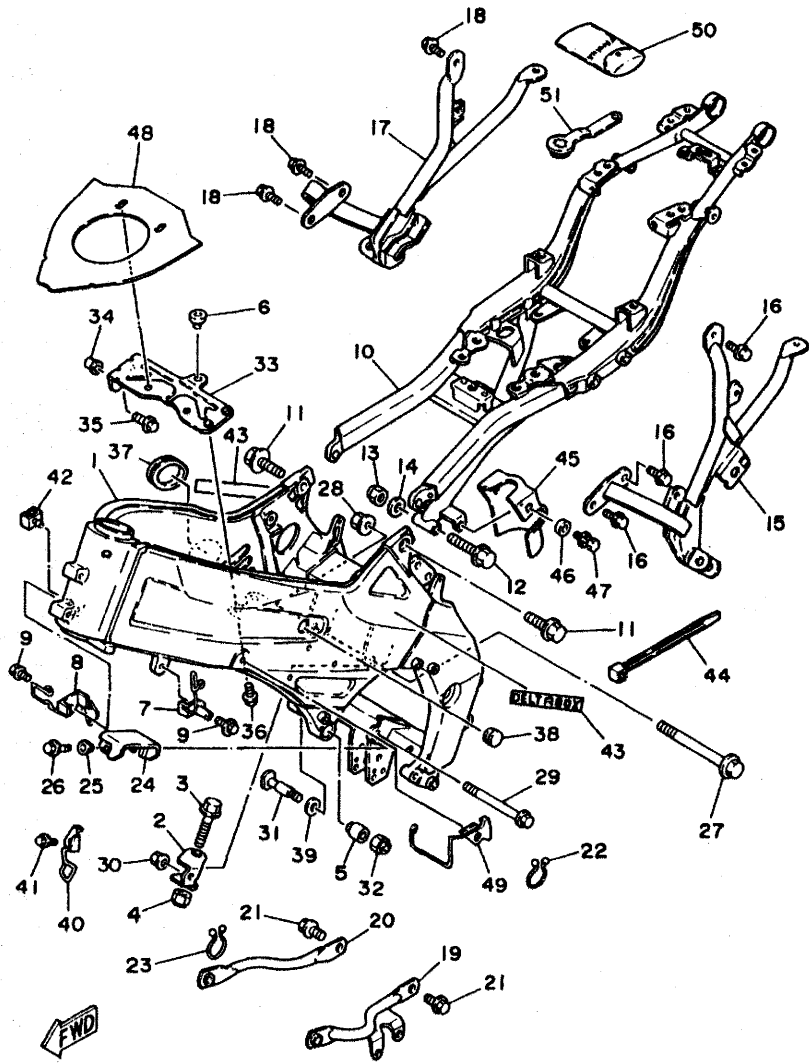
3MA3010-0180

見出 番号	部品番号	部 品 名	個数	摘 要	作 業 コード	整備 時間
26	91006-06020	ボルト, フランジ	1			
27	95811-08140	ボルト, フランジ	1			
28	90179-08491	ナット	1			
29	90105-08100	ボルト, ワッシャー, スト, ヘット	1			
30	90179-08491	ナット	1			
31	90109-082F9	ボルト	2			
32	95611-08100	ナット, U	2			
33	3MA-21243-10	プレート, フリツ	1			
34	90179-06524	ナット	2			
35	91006-06025	ボルト, フランジ	2			
36	91006-06016	ボルト, フランジ	2			
37	1WG-2117M-00	カバー - 2	1			
38	90338-15202	プラグ	2			
39	3MA-2140A-00	タンク, スト	1			
40	3MA-21163-00	ボルト, クラッチケーブル	1			
41	91026-06010	ボルト, フランジ	1			
42	90464-08020	クランプ	1			
43	3MA-2118E-00	エンブレム 1	2			
44	12R-82591-00	ハンドル	2			
45	3MA-22327-00	マツ, カート 1	1			
46	90387-06022	カラー	2			
47	90119-06114	ボルト, ウィス, ワッシャ	2			
48	3MA-21523-00	プレート 1	1			
49	3MA-21164-10	ボルト, ケーブル	1			
50	3MA-28100-00	ツールキット	1			

3

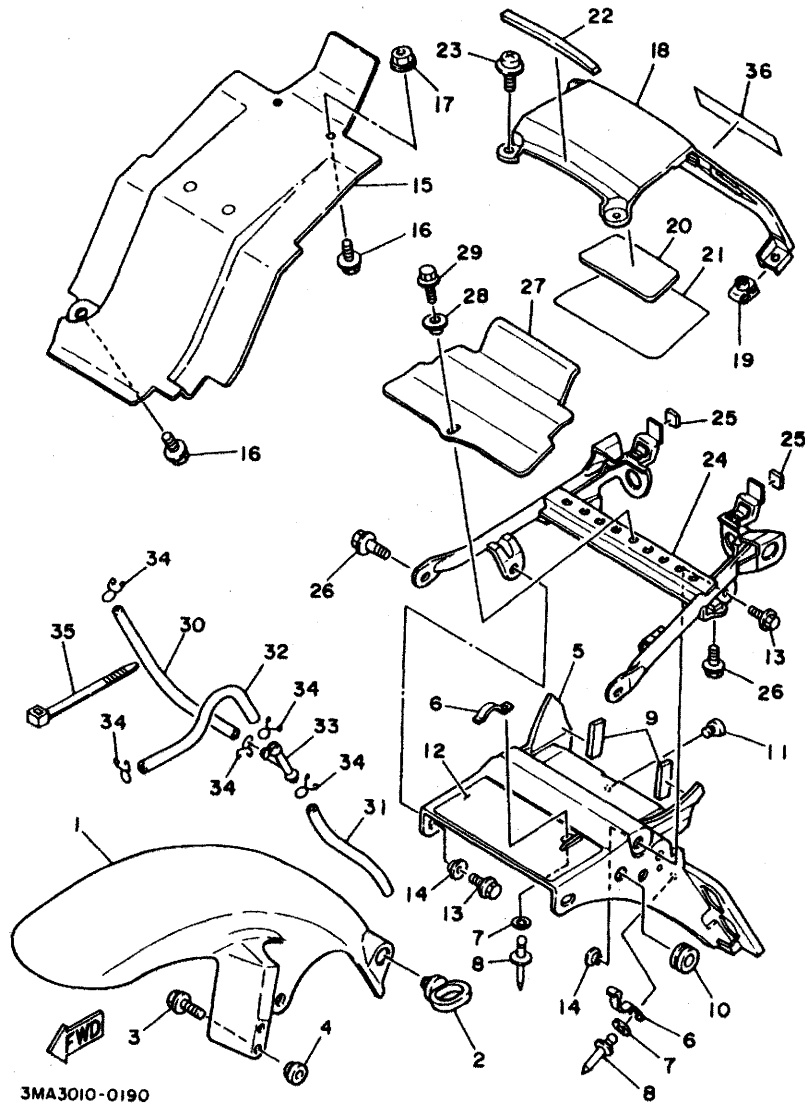
FIG. 18 スール

見出 番号	部品番号	部 品 名	個 数	摘 要	作 業 コード	整備 時間
	51	3MA-2814F-00		ホツス, スパーク アーク		
			1			



3MA3010-0180

FIG. 19 フィンダ



3MA3010-0190

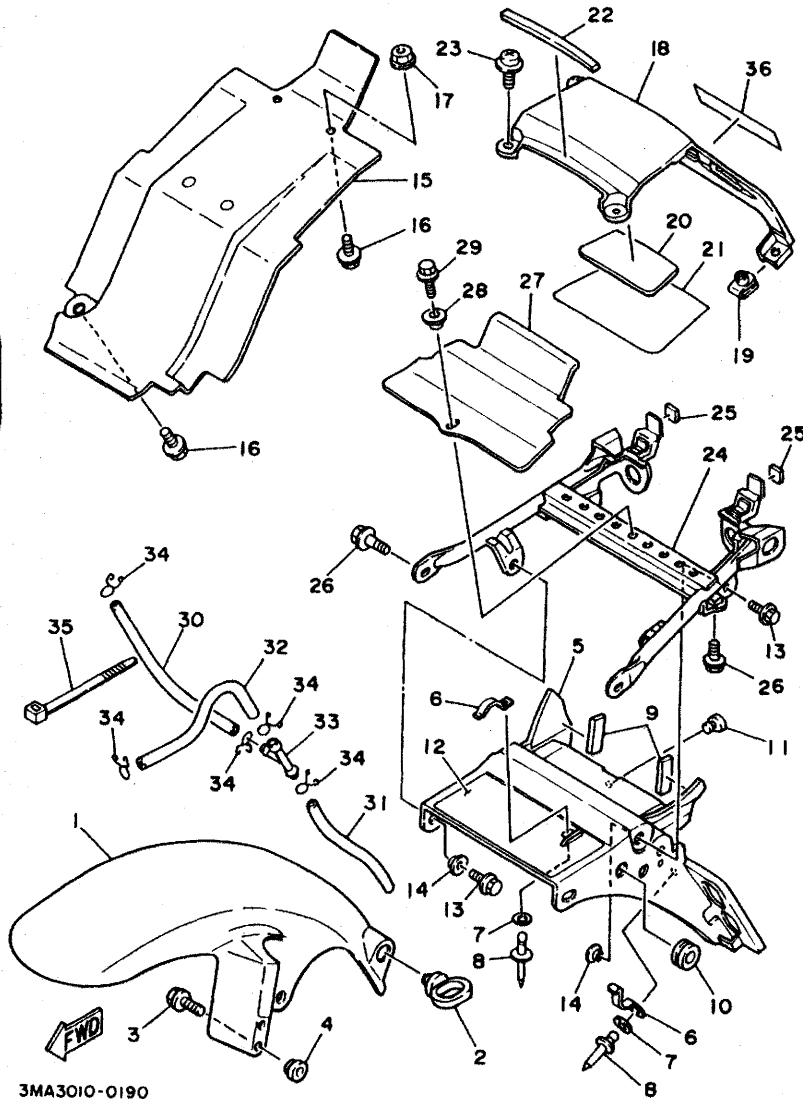
見出 番号	部品番号	部 品 名	個数	摘 要	作 業 コード	整備 時間
1	3MA-21511-50	フィンダ,フロント	1		6401	0.2
2	1A8-21518-00	ホルダ,ケーブル	1			
3	90119-06043	ホルト,ウイス"ワシヤ	6			
4	90387-06681	カラー	6			
5	3MA-21611-00	フィンダ,リヤ	1		6421	0.4
6	90462-06086	クランプ	3			
7	90201-044H9	ワシヤ,フ"レート	3			
8	90267-40110	リヤ"ツ,フ"ライント"	3			
9	8U9-77162-00	ストリツフ,ウイス" 2	2			
10	90480-15397	ク"ロメツト	2			
11	10V-21717-00	タ"ンパ,サイト"カハ"	1			
12	3MA-21669-10	シール	1			
13	91006-06016	ホルト,フランシ"	4			
14	90387-06648	カラー	4			
15	3MA-21620-10	マツ"カ"ト"コンフ"リート	1		6425	0.6
16	90119-06043	ホルト,ウイス"ワシヤ	3			
17	95303-06700	ナツト	2			
18	3MA-21651-00-LN	カハ",リヤフ"エツタ"	1	フ"イン レツト"	7606	0.1
19	90183-06053	ナツト,スフ"リンク"	2			
20	3MA-21639-00	タ"ンパ 2	1			
21	3MA-21669-00	シール	1			
22	3MA-21649-00	タ"ンパ	1			
23	90159-06033	スクリユ,ウイス"ワシヤ	2			
24	3MA-21613-00	ステー,フ"エツタ" 1	1		6422	0.6
25	3MA-2139X-00	タ"ンパ	2			

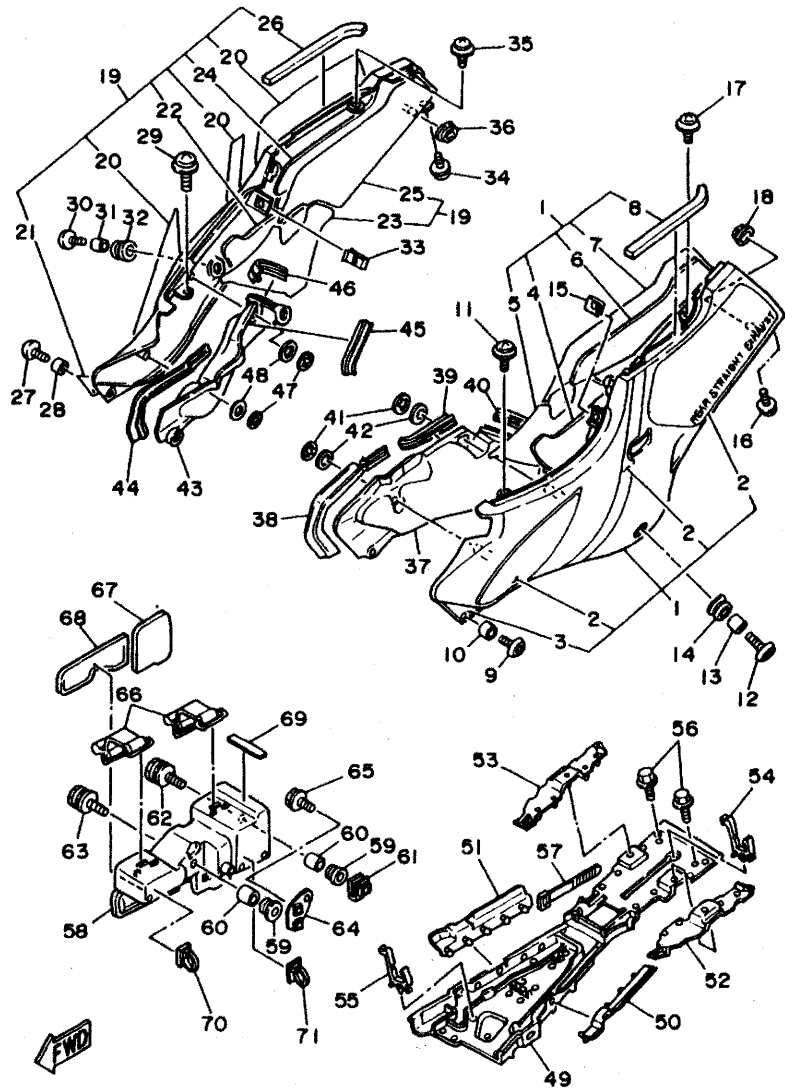
3



FIG. 19 フロント

見出番号	部品番号	部 品 名	個数	摘 要	作 業 コード	整備 時間
26	91026-06012	ボルト, フラッシュ	4			
27	3MA-2163A-00	カバー, リヤフロッタ	1			
28	90387-066R8	カラー	1			
29	91026-06012	ボルト, フラッシュ	1			
30	90445-10169	ホース	1			
31	90445-10168	ホース	1			
32	90445-10164	ホース	1			
33	90413-07023	ウエイ 3	1			
34	90467-09006	クリップ	5			
35	12R-82591-00	ハンドル	2			
36	99231-00025	インフレーム, YAMAHA	1			





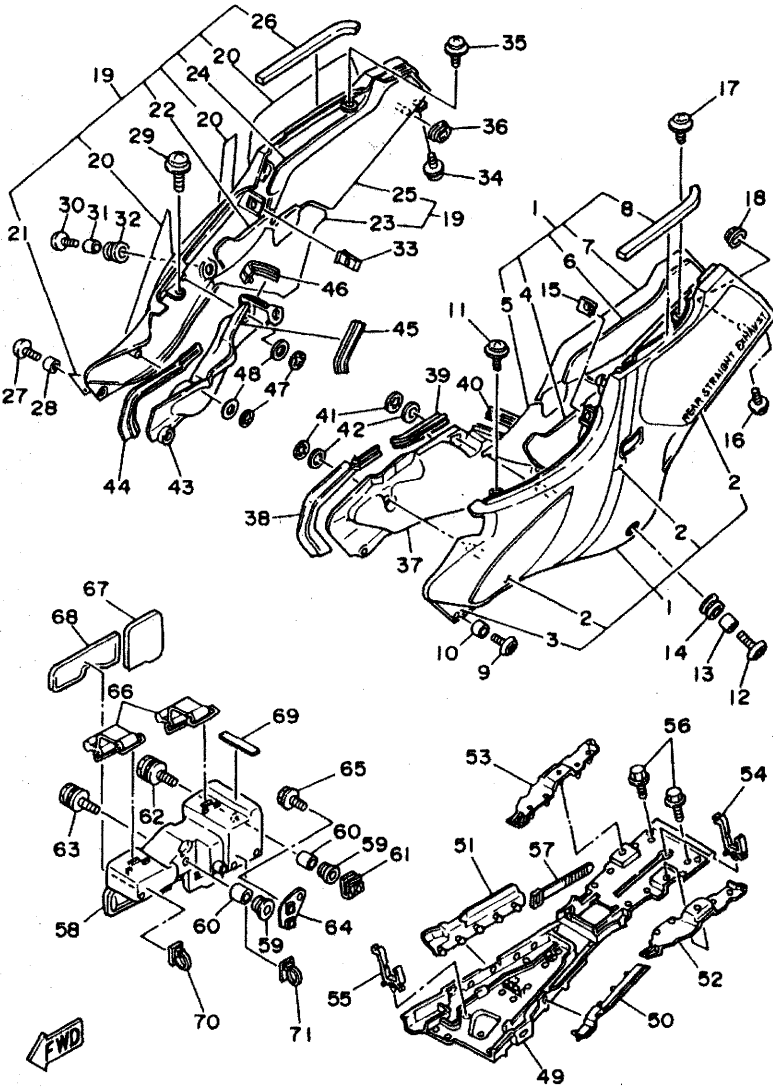
3MA4010-0200

FIG. 20 サイト"加い"

見出 番号	部品番号	部 品 名	個 数	摘 要	作 業 コード	整備 時間
1	3MA-Y2171-40-3X	加い", サイト" 1	1	シルキ- ホワイト/フアイン レット"	6151	0.2
2	3MA-2173L-62	.クラフイツツセット 1	1			
3	3MA-21788-01	.クラフイツツ	1			
4	3MA-21486-00	.タ"ンハ° 2	1			
5	3MA-21268-00	.シル	1			
6	3MA-21541-00	.タ"ンハ° 1	1			
7	3MA-21575-00	.シル 1	1			
8	3MA-21717-00	.タ"ンハ°, サイト"加い"	1			
9	90110-06078	ホルト, ハキサコ"ソケツト"ハツ"	1			
10	90387-064T3	カラ-	1			
11	90159-06033	スクリユ, ウイス"ワツシヤ	1			
12	90110-06104	ホルト, ハキサコ"ソケツト"ハツ"	1			
13	90387-060M1	カラ-	1			
14	90480-08516	ク"ロメツト	1			
15	90183-06023	ナツト, スア"リンク"	1			
16	90159-06093	スクリユ, ウイス"ワツシヤ	1			
17	90159-06033	スクリユ, ウイス"ワツシヤ	1			
18	90480-01401	ク"ロメツト	1			
19	3MA-Y2172-40-3X	加い", サイト" 2	1	シルキ- ホワイト/フアイン レット"	6152	0.2
20	3MA-2174L-61	.クラフイツツセット 2	1			
21	3MA-21789-01	.クラフイツツ	1			
22	3MA-21488-00	.タ"ンハ°	1			
23	3MA-21269-00	.シル	1			
24	3MA-21542-00	.タ"ンハ° 2	1			
25	3MA-21576-00	.シル 2	1			

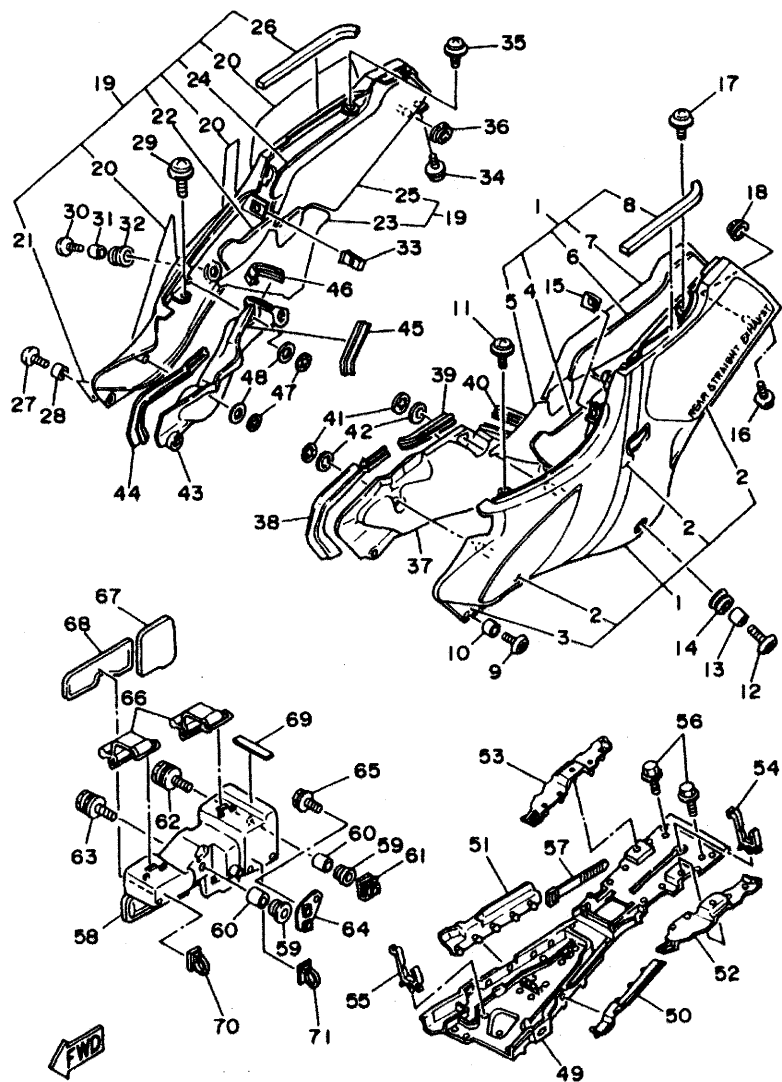
FIG. 20 サイト"カバー"

見出番号	部品番号	部品名	個数	摘要	作業コード	整備時間
26	3MA-21717-00	・タ"ンパ°, サイト"カバー	1			
27	90110-06078	ボ"ルト, ヘキサゴンソケットヘッド"	1			
28	90387-064T3	カラー	1			
29	90159-06033	スクリーン, ウイス"ワツシヤ"	1			
30	90110-06104	ボ"ルト, ヘキサゴンソケットヘッド"	1			
31	90387-060M1	カラー	1			
32	90480-08516	ク"ロメツト	1			
33	90183-06023	ナツト, スプ"リング"	1			
34	90159-06093	スクリーン, ウイス"ワツシヤ"	1			
35	90159-06033	スクリーン, ウイス"ワツシヤ"	1			
36	90480-01401	ク"ロメツト	1			
37	3MA-2172F-00	パ"ネル 2	1			
38	3MA-21732-00	シ"ル 1	1			
39	3MA-2171N-00	モ"ル, サイト"カバー 3	1			
40	3MA-2171R-00	モ"ル, サイト"カバー 4	1			
41	90183-06008	ナツト, スプ"リング"	2			
42	90201-062G3	ワツシヤ, フ"レート	2			
43	3MA-2172G-00	パ"ネル 3	1			
44	3MA-21735-00	シ"ル 2	1			
45	3MA-2171N-00	モ"ル, サイト"カバー 3	1			
46	3MA-2171R-00	モ"ル, サイト"カバー 4	1			
47	90183-06008	ナツト, スプ"リング"	2			
48	90201-062G3	ワツシヤ, フ"レート	2			
49	3MA-2172H-00	パ"ネル 4	1			
50	3MA-21623-00	フ"レート, フラツツ"フイツ"インク"	1			



3MA4010-0200

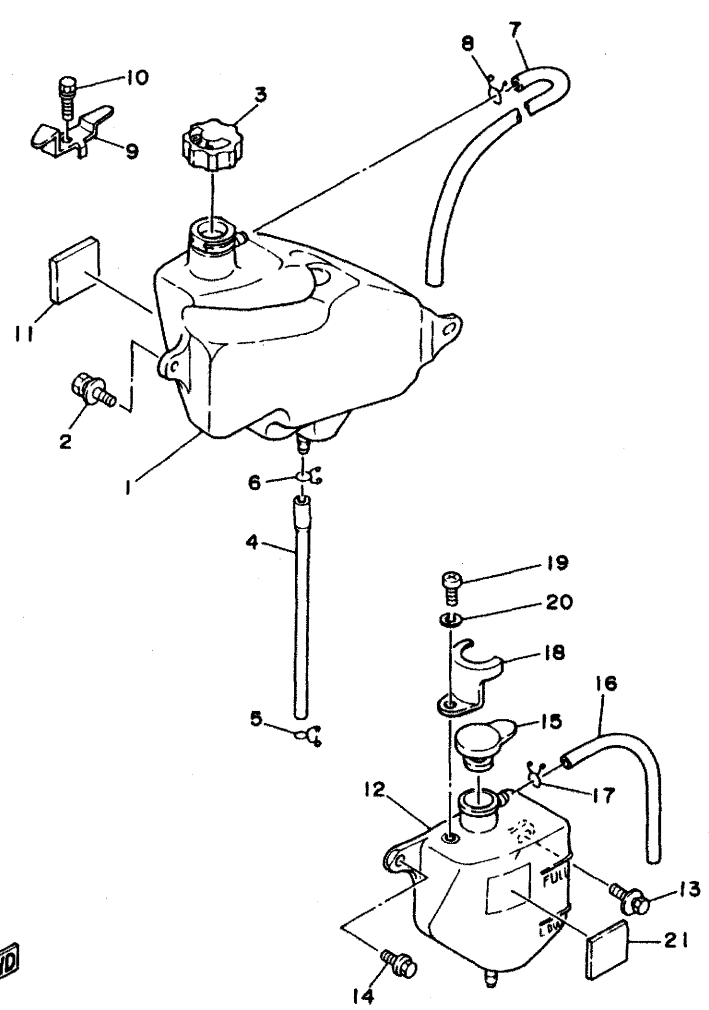
FIG. 20 サイトカハ-



3MA4010-0200

見出番号	部品番号	部 品 名	個数	摘 要	作 業 コード	整備 時間
51	3MA-21624-00	アレット、フラツフ、フィットインク 2	1			
52	3MA-21691-00	フラツフ	1			
53	3MA-21621-00	フラツフ	1			
54	90464-16021	クランプ	2			
55	90464-16025	クランプ	1			
56	90119-06052	ホルト、ウイスワツシヤ	4			
57	12R-82591-00	ハント	2			
58	3MA-2177G-00	ホツツス、ハツツテリ	1		6101	0.2
59	90480-13398	クromツツ	2			
60	90387-067K6	カラ-	2			
61	90183-06054	ナツ、スア°リンク	1			
62	90119-06182	ホルト、ウイスワツシヤ	1			
63	90119-06063	ホルト、ウイスワツシヤ	1			
64	3MA-24884-00	ステー、ト°キ2メントホツツス	1			
65	91001-06016	ホルト、フランシ	1			
66	1KH-82131-00	ハント、ハツツテリ	2			
67	3MA-82122-00	シート、ハツツテリ	1			
68	3MA-82123-00	シート、ハツツテリ	1			
69	34M-21639-00	タンパ° 2	1			
70	90464-13135	クランプ	1			
71	90464-20136	クランプ	1			

品出 番号	部品番号	部 品 名	個数	摘 要	作 業 コード	整備 時間
1	3MA-21751-01	タンク,オイル	1		7501	0.3
2	90119-06096	ホルト,ウイス"ワツシヤ"	2			
3	47X-21771-00	ホ"テイ,キヤツ"	1			
4	3MA-21766-00	パ"イフ,オイル	1		7502	0.2
5	90467-08003	クリツフ"	1			
6	90467-10008	クリツフ"	1			
7	3MA-21745-00	パ"イフ,オイルタンクア"リ-サ"	1			
8	90467-08003	クリツフ"	1			
9	3MA-2172M-00	フ"ラケツト 3	1			
10	91026-06012	ホルト,フ"ラシ"	1			
11	31A-28217-00	タン"パ" 1	1			
12	3MA-21871-01	タンク,リカバ"リ	1		2351	0.3
13	90119-06096	ホルト,ウイス"ワツシヤ"	1			
14	90105-08307	ホルト,ワツシヤ"ヘ-スト"ハツ"	1			
15	1AA-21815-00	キヤツフ"	1			
16	90445-08047	ホ-ス	1			
17	90467-08003	クリツフ"	1			
18	3MA-2172N-00	フ"ラケツト 4	1			
19	98506-06010	スク"リ,パ"ン"ハツ"	1			
20	92906-06100	ワツシヤ,スフ"リンク"	1			
21	31A-28217-00	タン"パ" 1	1			

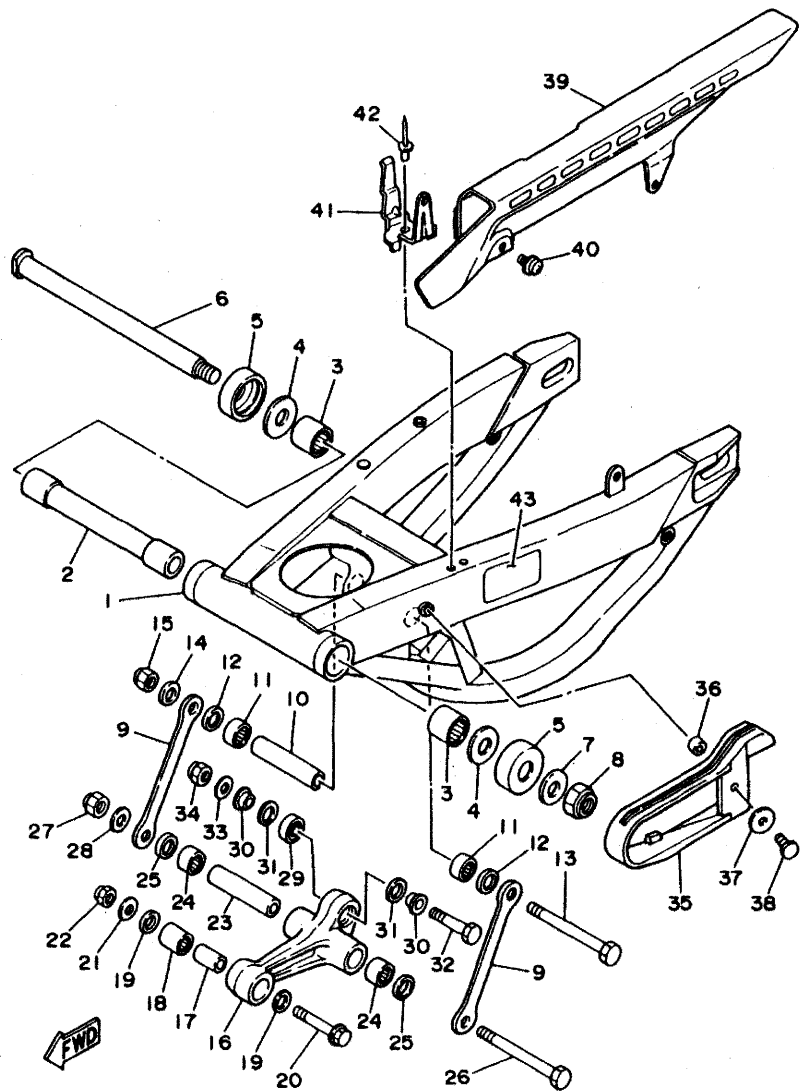


3



3MA1010-9210

FIG. 22 リヤアーム

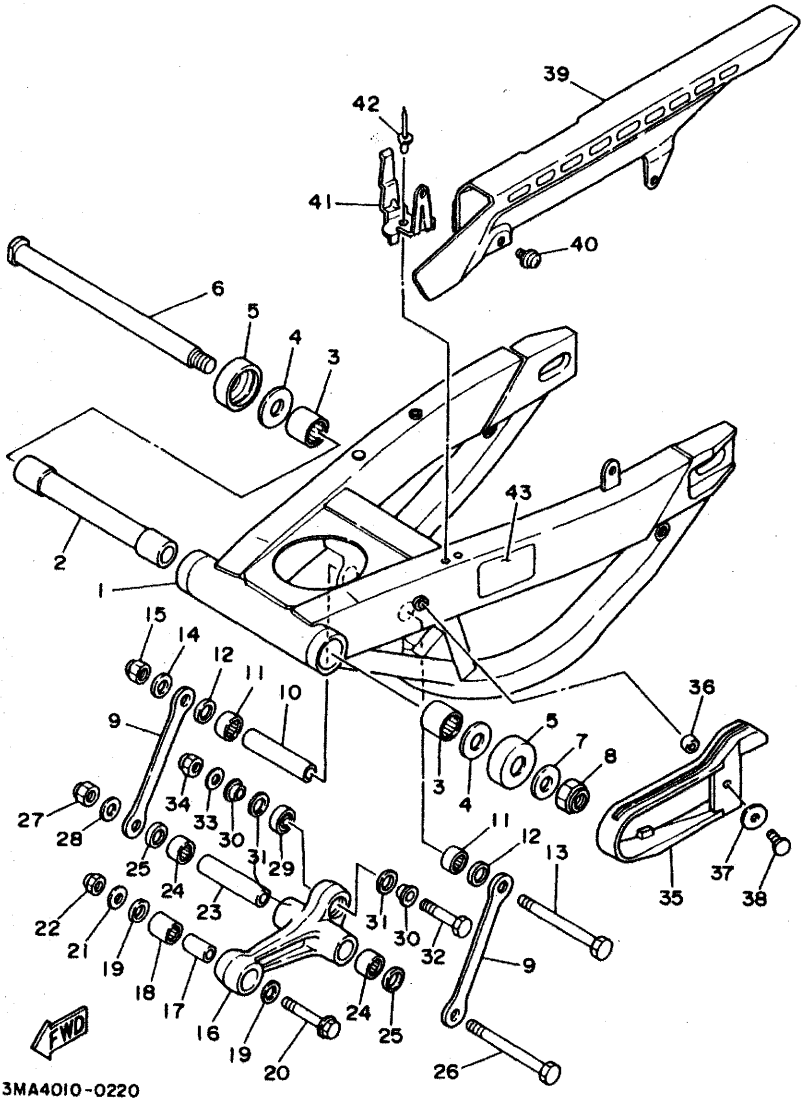


3MA4010-0220

見出番号	部品番号	部品名	個数	摘要	作業コード	整備時間
1	3MA-22110-20	リヤアームコンアリート	1		6301	2.0
2	3MA-22184-00	ブッシュ	1			
3	93317-52865	ﾊﾞｰﾘﾝｸﾞ	2			
4	3GM-22127-00	ｼﾙ	2			
5	3GM-22128-00	ｶﾊﾞｰ,ｽﾗｽﾄ 1	2			
6	3MA-22141-00	ｼﾌﾄ,ﾋﾟｯｸｱｯﾌﾟ	1		6331	0.1
7	90201-18264	ワッシャ,ﾌﾟﾚｰﾄ	1			
8	90185-18104	ﾅｯﾄ,ﾍﾙﾌﾞﾛｯｷﾝｸﾞ	1			
9	1WG-2217M-00	ｱｰﾑ 1	2		6311	0.5
10	90387-122R5	ｶﾗｰ	1			
11	93317-21746	ﾊﾞｰﾘﾝｸﾞ	2			
12	93109-17048	ｵｲﾙｼｰﾙ	2			
13	90101-10658	ﾎｰﾙﾄ,ﾊﾞｷﾞﾝｸﾞ	1			
14	90201-101J1	ワッシャ,ﾌﾟﾚｰﾄ	1			
15	95611-10100	ﾅｯﾄ,U	1			
16	3MA-2217A-00	ｱｰﾑ,ﾘﾚｰ	1		6310	0.6
17	90387-102R4	ｶﾗｰ	1			
18	93317-31701	ﾊﾞｰﾘﾝｸﾞ	1			
19	93109-17048	ｵｲﾙｼｰﾙ	2			
20	90105-10376	ﾎｰﾙﾄ,ワッシャ,ｽﾄｯﾊﾟｰ	1			
21	90201-102J5	ワッシャ,ﾌﾟﾚｰﾄ	1			
22	95611-10100	ﾅｯﾄ,U	1			
23	90387-122R5	ｶﾗｰ	1			
24	93317-21746	ﾊﾞｰﾘﾝｸﾞ	2			
25	93109-17048	ｵｲﾙｼｰﾙ	2			

3

見出番号	部品番号	部 品 名	個数	摘 要	作 業 コード	整備 時間
26	90101-10658	ボルト, ヘキサゴン	1			
27	95611-10100	ナット, U	1			
28	90201-101J1	ワッシャ, アレート	1			
29	93399-99919	ヘアリング	1			
30	90387-124W2	カラー	2			
31	93101-16131	オイルシール	2			
32	90101-10659	ボルト, ヘキサゴン	1			
33	90201-101J1	ワッシャ, アレート	1			
34	95611-10100	ナット, U	1			
35	3MA-22151-10	シール, ガート	1		6344	1.0
36	90387-060U2	カラー	1			
37	90201-065G8	ワッシャ, アレート	1			
38	97016-06020	ボルト	1			
39	3MA-22311-00	ケース, チェーン	1		6341	0.1
40	90159-06084	スクリーン, ウェスワッシャ	2			
41	3MA-22321-00	ステー, チェーンケース 1	1			
42	90267-48117	リベット, フライント	2			
43	3TJ-21668-00	ラベル, タイ	1			

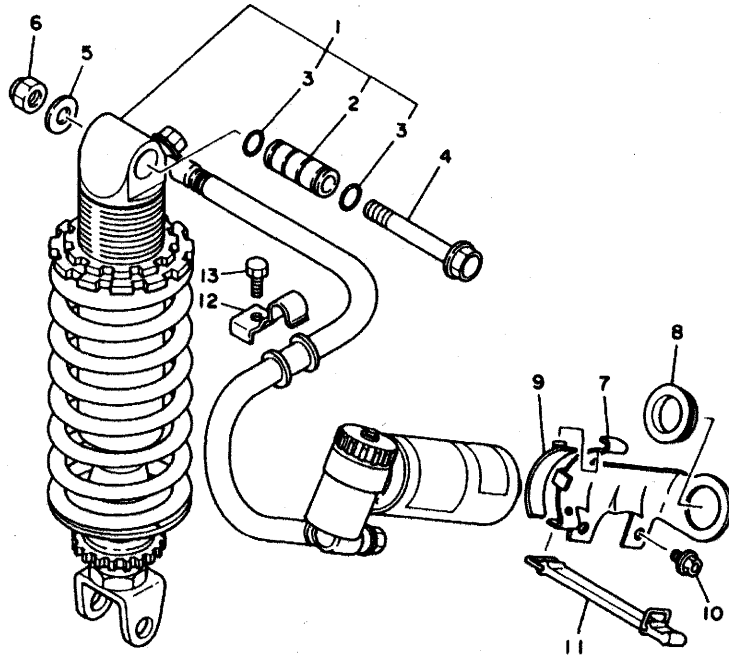


3MA4010-0220

3

FIG. 23 リヤサスペンション

見出番号	部品番号	部品名	個数	摘要	作業コード	整備時間
1	3MA-22210-10	リヤクワシヨウアセンブリ	1		6323	1.2
2	90387-103U6	・カラー	1			
3	93210-13016	・O-リング	2			
4	90105-10609	ボルト, ワシヤクハク-ストロキツト	1			
5	90201-101J1	ワシヤク, フレート	1			
6	95611-10100	ナツト, U	1			
7	3MA-22262-10	ホルト, サブタンク	1			
8	90480-23444	クワロメツト	1			
9	24X-22261-00	タンパ, サブタンク	1			
10	90109-060E9	ボルト	2			
11	24X-22262-00	ホルト, サブタンク	1			
12	3MA-25876-00	ホルト, フレキホース 2	1			
13	97313-06016	ボルト	1			



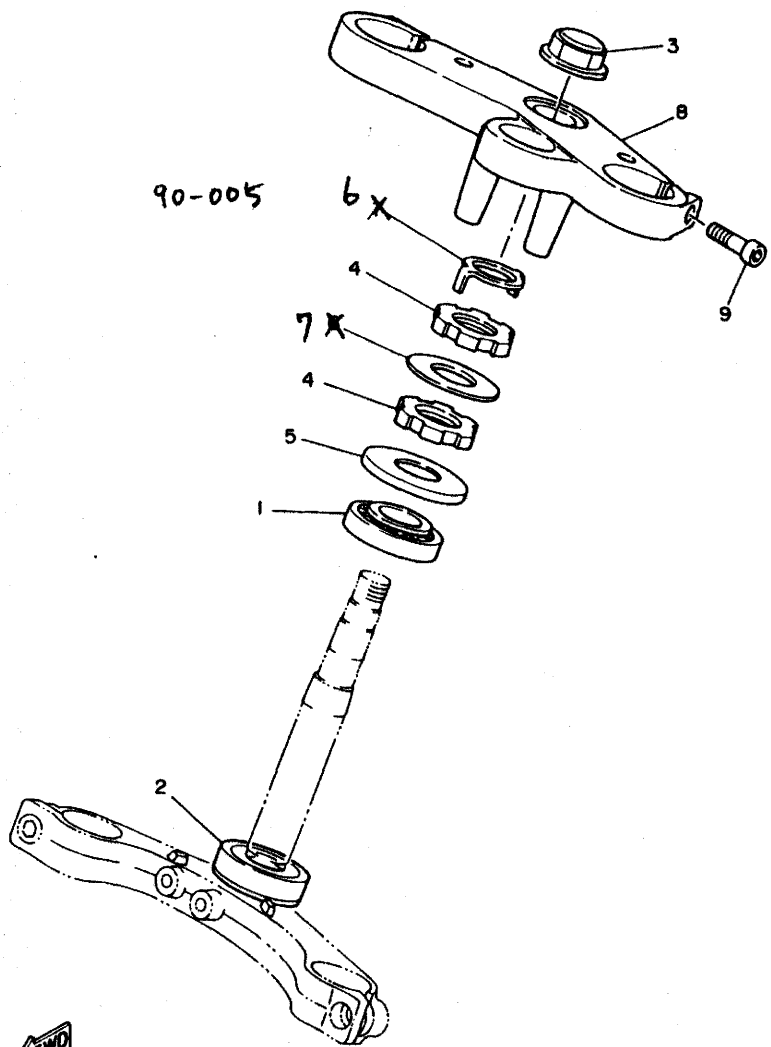
3MA4010-0230

3



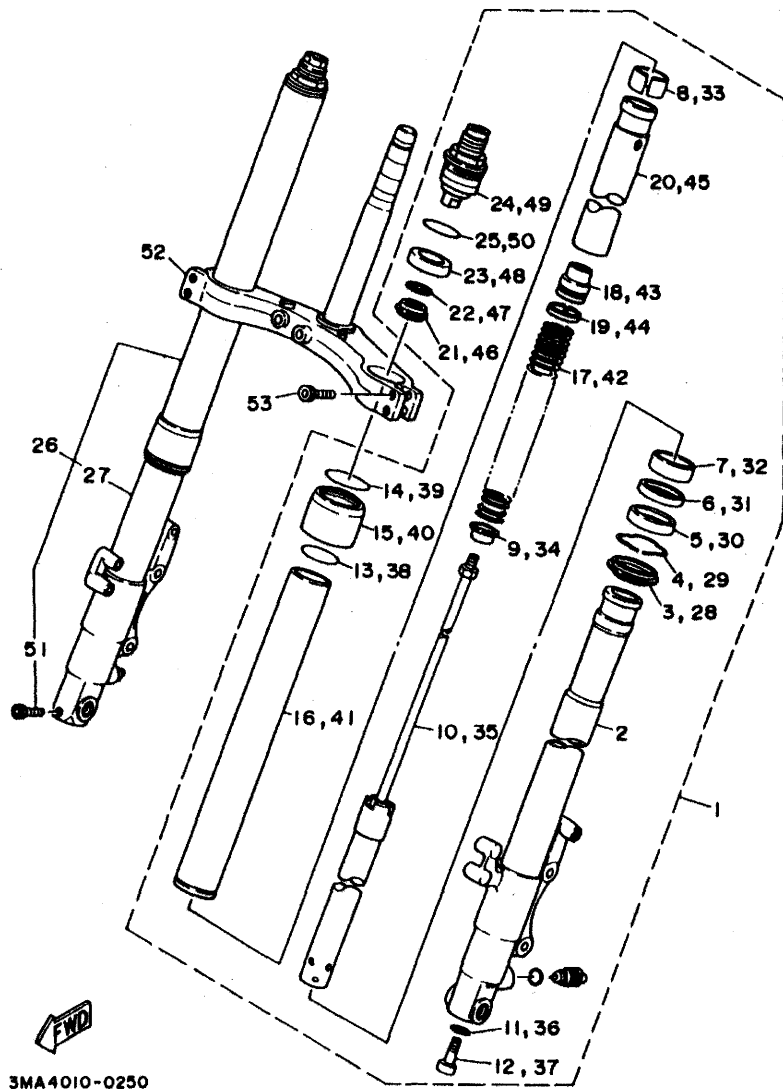
FIG. 24 ステアリング

図 番 手	部品番号	部 品 名	個数	摘 要	作 業 コード	整備 時間
1	93332-00023	ﾊﾞｯﾌﾟﾘﾝｸﾞ	1			
2	93332-00008	ﾊﾞｯﾌﾟﾘﾝｸﾞ	1		7111	2.0
3	90176-22050	ナット, クラウン	1			
4	90179-25033	ナット	2			
5	3EN-23415-00	カバー, ホールレース 1	1			
6	26H-23418-01	ワッシャ, スペシャル	1			
7	90202-26142	ワッシャ, フレート	1			
8	3MA-23435-10	クラウン, ハントナル	1		7101	0.3
9	91311-08030	ホルト	2			



3MA1010-9240

FIG. 25 フロントフォーク



見出番号	部品番号	部品名	個数	摘要	作業コード	整備時間
1	3MA-23102-20	フロントフォークアセンブリ (レフト)	1		7002	0.8
2	3MA-23120-20	インナーフューンコンプリート 2	1		(*1) 7011	1.2
3	1KT-23144-00	シール, ダスト	1			
4	1RX-23156-00	クリツプ, オイルシール	1			
5	1KT-23145-00	オイルシール	1		(*2) 7013	1.5
6	1RX-23146-00	ワッシャ, オイルシール	1			
7	3MA-23125-20	メタル, スライト 1	1			
8	3MA-23135-10	メタル, スライト 2	1			
9	3MA-23143-10	シート, スワリングロウ	1			
10	3MA-2317J-20	ダンパ 1	1			
11	3MA-23129-20	カスケツト, トレーンアラカ	1			
12	3MA-23181-20	ホルト, ヘキサゴンソケットヘッド	1			
13	3MA-23156-10	クリツプ, オイルシール	1			
14	3MA-23114-20	カスケツト	1			
15	3MA-23148-10	カバー, ダストシール	1			
16	3MA-23136-10	チューブ, アウタ 2	1		(*3) 7015	1.5
17	3MA-23141-20	スワリング, フロントフォーク	1		(*4) 7021	0.8
18	3MA-23142-10	シート, スワリングアツパ	1			
19	3MA-23157-10	リング, ヒーストン	1			
20	3MA-23118-20	スヘーサ	1			
21	3MA-2316E-10	スヘーサ	1			
22	34X-23142-00	シート, スワリングアツパ	1			
23	3MA-23195-10	ラバー	1			
24	3MA-23111-20	フォークホルト	1			
25	3MA-23114-10	カスケツト	1			

(\*1) 1台分交換時は 7012-1.5H (\*3) 1台分交換時は 7016-2.0H

(\*2) 1台分交換時は 7014-2.0H (\*4) 1台分交換時は 7022-1.2H

3

見出番号	部品番号	部 品 名	個数	摘 要	作 業 コード	整備 時間
26	3MA-23103-20	フロントフォークアセンブリ (ライト)	1		7003	0.8
27	3MA-23110-20	・インナーフックコンアリート 1	1		(*1) 7011	1.2
28	1KT-23144-00	・シール, タスト	1			
29	1RX-23156-00	・クリップ, オイルシール	1			
30	1KT-23145-00	・オイルシール	1		(*2) 7013	1.5
31	1RX-23146-00	・ワッシャー, オイルシール	1			
32	3MA-23125-20	・メタル, スライド 1	1			
33	3MA-23135-10	・メタル, スライド 2	1			
34	3MA-23143-10	・シート, スプリングロー	1			
35	3MA-2317J-20	・タンパ 1	1			
36	3MA-23129-20	・カスケツト, トレーンフック	1			
37	3MA-23181-20	・ホルト, ヘキサゴンソケットヘッド	1			
38	3MA-23156-10	・クリップ, オイルシール	1			
39	3MA-23114-20	・カスケツト	1			
40	3MA-23148-10	・カバー, タストシール	1			
41	3MA-23136-10	・チューブ, アクタ 2	1		(*3) 7015	1.5
42	3MA-23141-10	・スプリング, フロントフォーク	1		(*4) 7021	0.8
43	3MA-23142-10	・シート, スプリングアツハ	1			
44	3MA-23157-10	・リンク, ヒーストン	1			
45	3MA-23118-20	・スワ-サ	1			
46	3MA-2316E-10	・スワ-サ	1			
47	34X-23142-00	・シート, スプリングアツハ	1			
48	3MA-23195-10	・ラバー	1			
49	3MA-23111-20	・フォークホルト	1			
50	3MA-23114-10	・カスケツト	1			

(\* 1) 1 台分交換時は 7012-1.5H (\* 3) 1 台分交換時は 7016-2.0H  
 (\* 2) 1 台分交換時は 7014-2.0H (\* 4) 1 台分交換時は 7022-1.2H

3

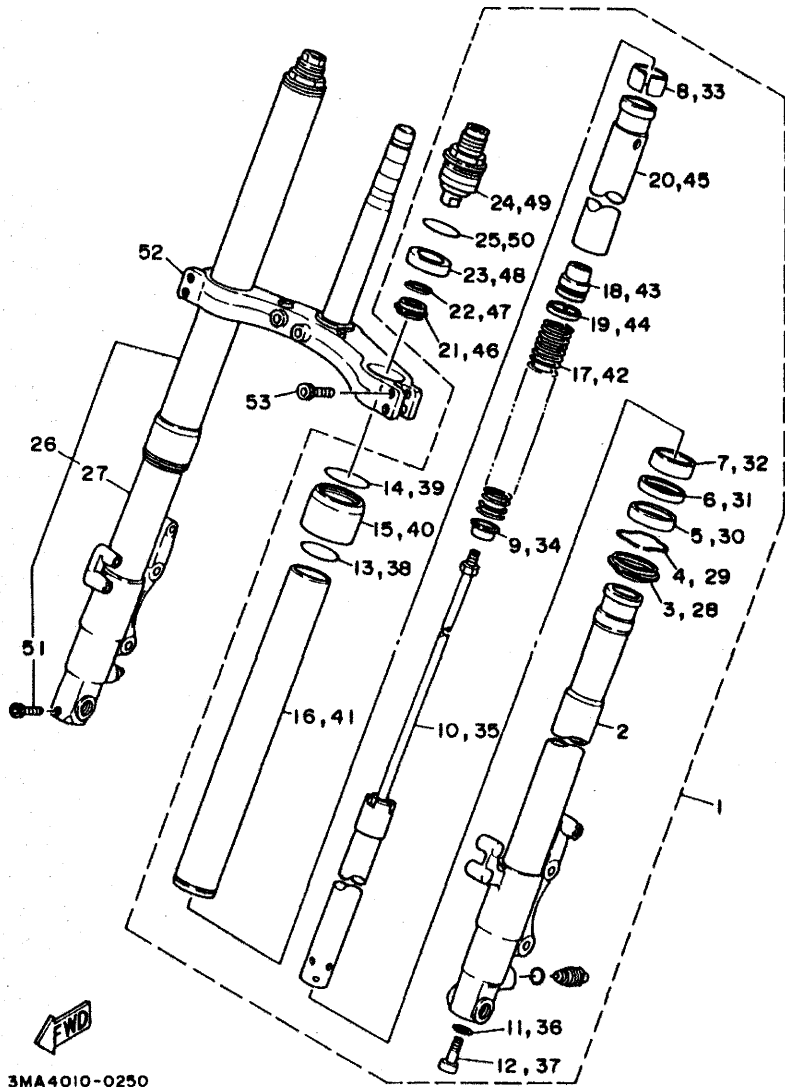
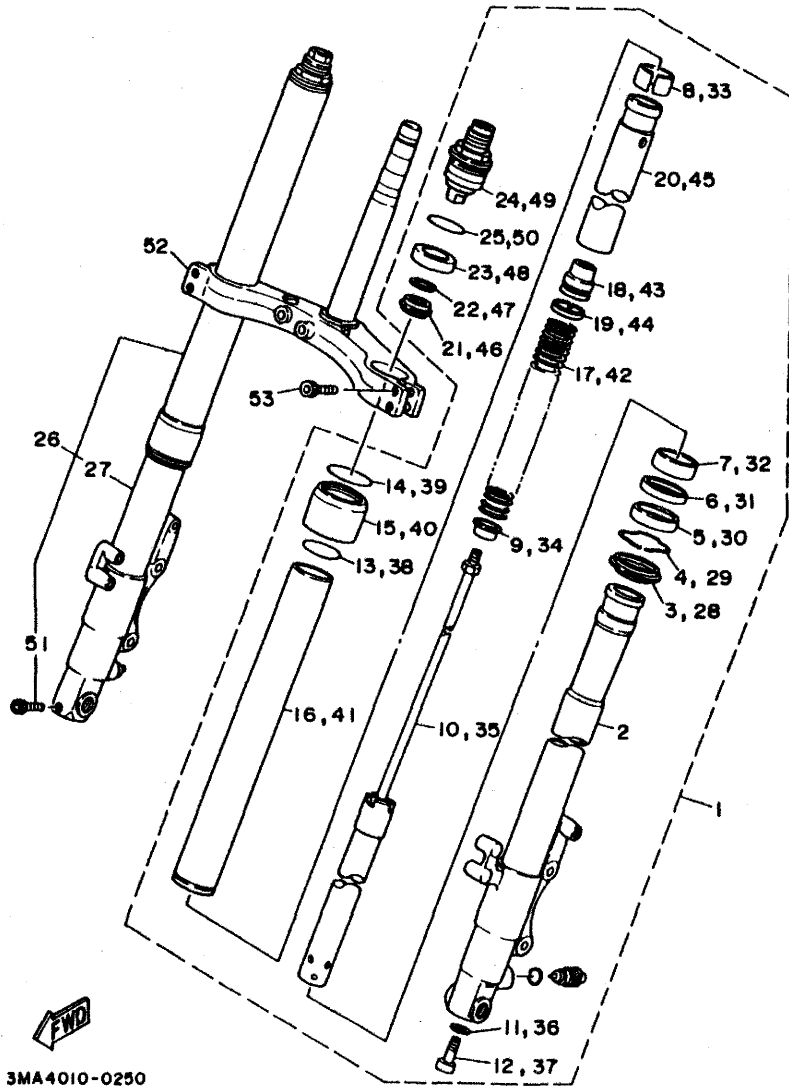


FIG. 25 フロントフォーク

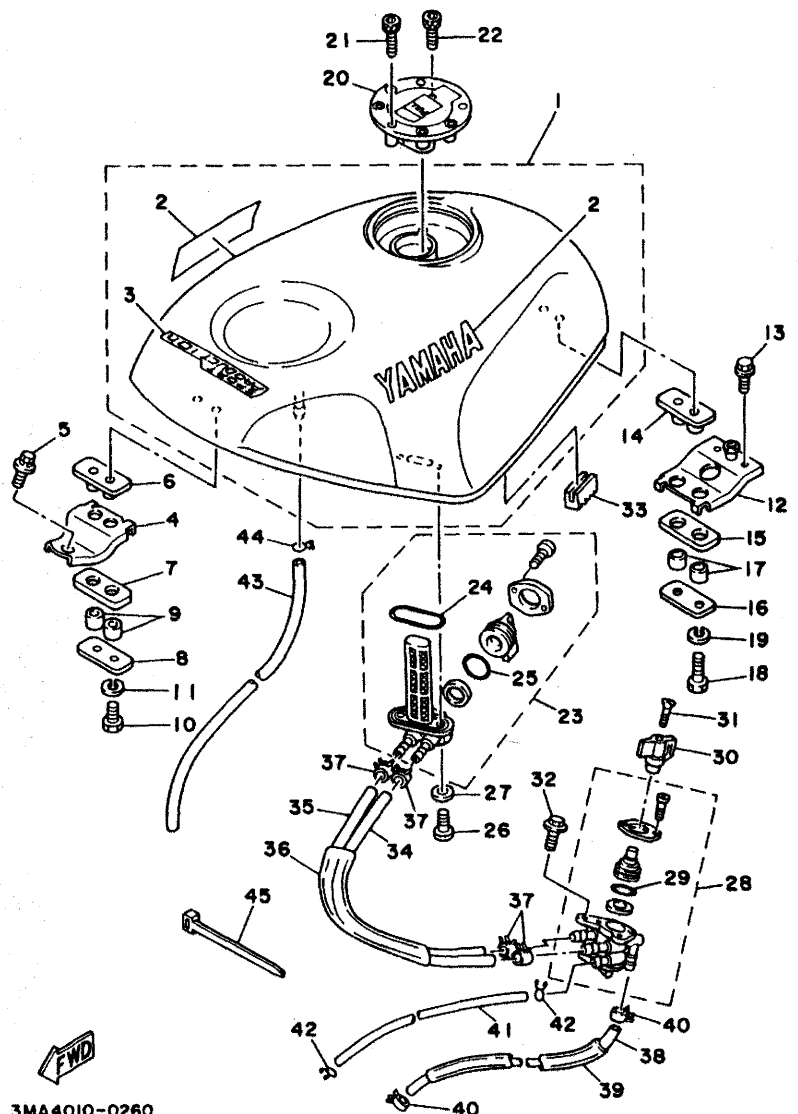
見出番号	部品番号	部品名	個数	摘要	作業コード	整備時間
51	1KT-23181-00	ホルト,ハキサコ"ソケットヘッド"	1			
52	3MA-23340-10	アンタ"アラケツコ"アリート	1		7111	2.0
53	3MA-23181-00	ホルト,ハキサコ"ソケットヘッド"	4			



3

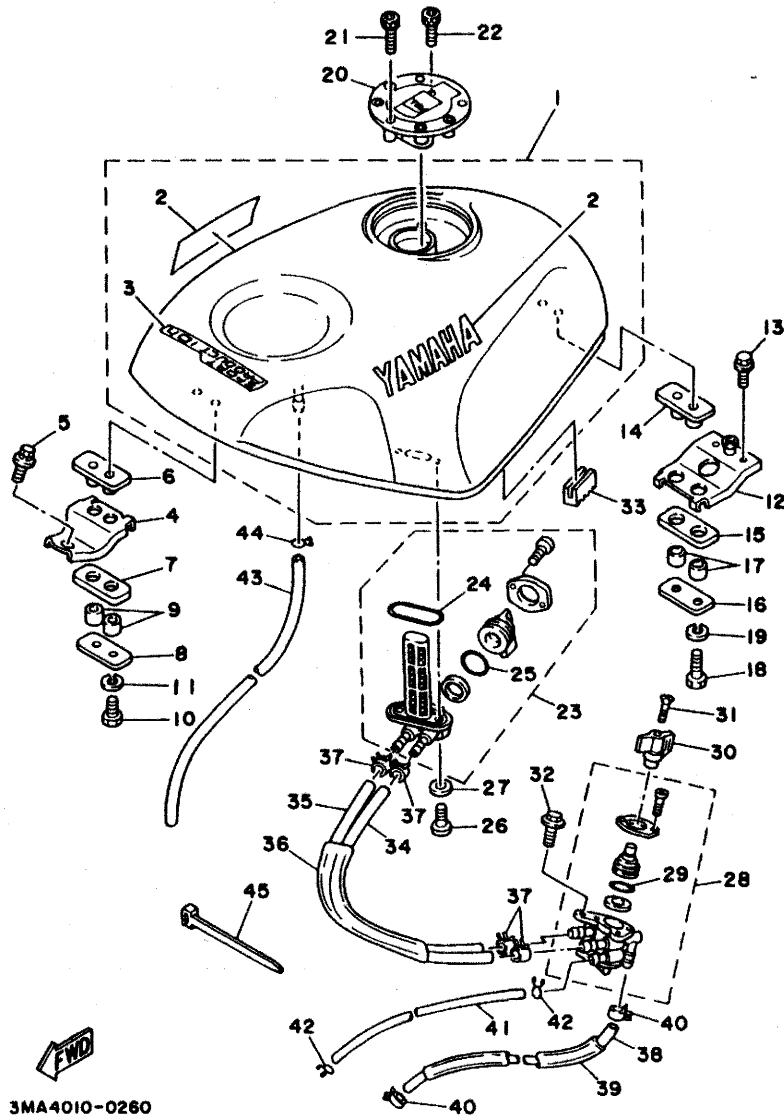
FIG. 26 フUELタンク

見出番号	部品番号	部品名	個数	摘要	作業コード	整備時間
1	3MA-24110-00-07	フUELタンクコンパ-リ-ト	1	シルキ- ホワイト/フアイ-ン レット	7401	0.5
2	99221-00040	.インフ-レム, YAMAHA	2			
3	3MA-24231-60	.インフ-レム 1	1			
4	3MA-24191-00	フ-ラケツト, フUELタンク 1	1			
5	90119-06056	ホ-ルト, ウイス"ワツヤ	1			
6	2GH-24181-00	タンパ°, ロケ-テイ-ク" 1	1			
7	2GH-24183-00	タンパ°, ロケ-テイ-ク" 3	1			
8	2GH-24186-00	ワツヤ, ス"シヤル	1			
9	90387-06299	カラ-	2			
10	97001-06025	ホ-ルト	2			
11	92990-06100	ワツヤ, ス"リング"	2			
12	3MA-24192-00	フ-ラケツト, フUELタンク 2	1			
13	91026-06012	ホ-ルト, フランシ"	2			
14	2GH-24181-00	タンパ°, ロケ-テイ-ク" 1	1			
15	2GH-24183-00	タンパ°, ロケ-テイ-ク" 3	1			
16	2GH-24186-00	ワツヤ, ス"シヤル	1			
17	90387-06299	カラ-	2			
18	97001-06025	ホ-ルト	2			
19	92990-06100	ワツヤ, ス"リング"	2			
20	1JK-24602-11	キヤツフ"アセンフ"リ	1		7421	0.2
21	90110-05112	ホ-ルト, "キヤコ"ソケツト"ツト"	3			
22	91311-05010	ホ-ルト	1			
23	3MA-24510-00	フUELコツツフ"アセンフ"リ 2	1			
24	2G2-24512-00	.O-リング"	1			
25	2G2-24534-00	.O-リング"	1			



3MA4010-0260

FIG. 26 フィルタック



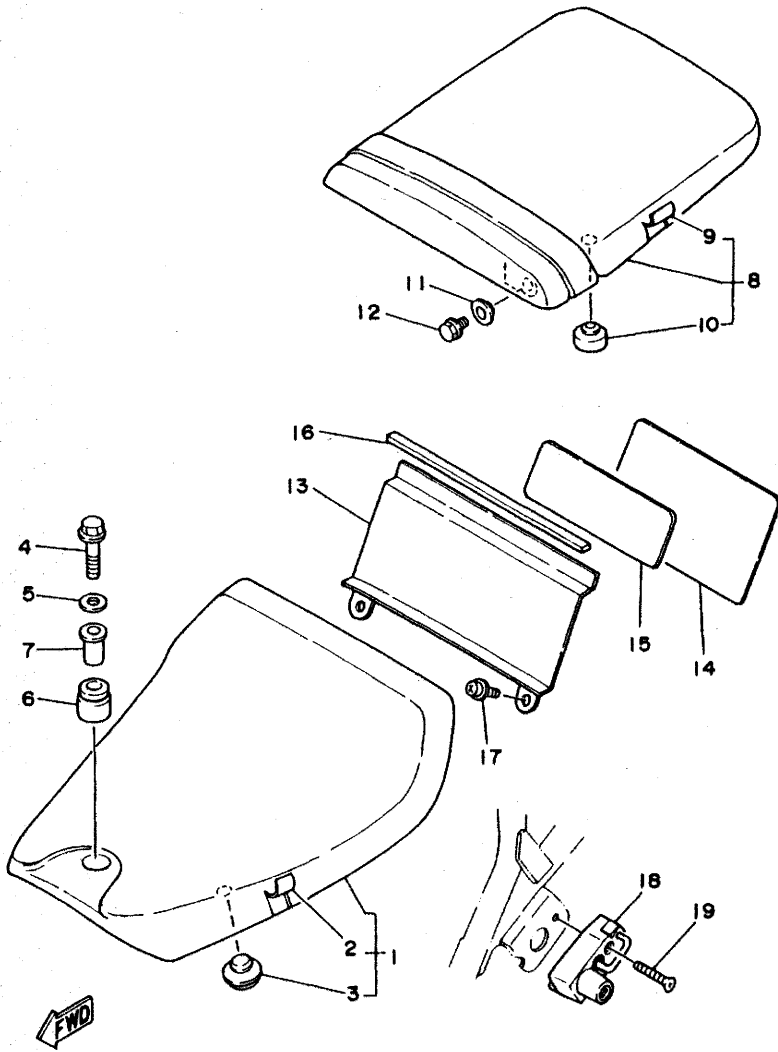
3MA4010-0260

見出番号	部品番号	部品名	個数	摘要	作業コード	整備時間
26	90149-06008	スクリュー	2			
27	90202-06010	ワッシャー、プレート	2			
28	3MA-24500-00	フィルコックアセンブリー 1	1		7441	0.4
29	2G2-24534-00	O-リング	1		7443	0.3
30	1HX-24524-00	レバー、コック	1			
31	98606-04016	スクリュー、オーバルヘッド	1			
32	91006-06008	ホルト、フランジ	2			
33	3MA-24182-00	タンク、ロケータック 2	4			
34	90445-14360	ネー	1		7451	0.4
35	90445-14361	ネー	1			
36	3MA-24327-00	プレート、17°	1			
37	90467-14057	クリップ	4			
38	90445-141G2	ネー	1			
39	3MA-24326-00	プレート、17°	1			
40	90467-14057	クリップ	2			
41	90445-09496	ネー	1			
42	90467-08021	クリップ	2			
43	90445-104F3	ネー	1			
44	90467-09006	クリップ	1			
45	90464-30040	クランプ	1			

3

FIG. 27 シート

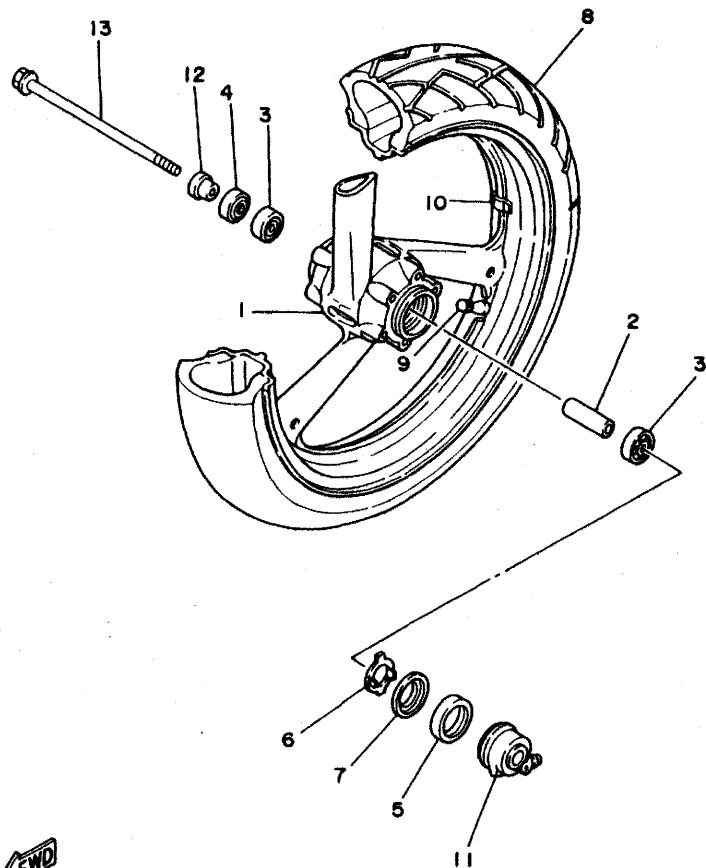
見出 番号	部品番号	部 品 名	個数	摘 要	作 業 コード	整備 時間
1	3MA-24710-01	シングルシートアセンブリ	1		7601	0.1
2	3MA-24711-00	カバー、シングルシート	1			
3	1L9-24741-00	パッド、シート	4			
4	95026-08040	ホルト、フランジ	1			
5	90201-086A3	ワッシャー、プレート	1			
6	90480-17507	クローメツ	1			
7	90387-084L1	カラー	1			
8	3MA-24750-00	タンテムシートアセンブリ	1		7610	0.1
9	3MA-24751-00	カバー、タンテムシート	1			
10	22W-24741-00	パッド、シート	2			
11	90387-06500	カラー	2			
12	95801-06016	ホルト、フランジ	2			
13	3MA-24796-00-GE	カバー	1	シルキー ホワイト		
14	3MA-2173M-00	シール 3	1			
15	3MA-21747-00	タンパ	1			
16	3MA-21852-00	タンパ	1			
17	90159-06033	スクリーン、ウイスクワッシャー	2			
18	26H-21308-00	ヘルメットハンカアセンブリ	1		7621	0.1
19	90151-06038	スクリーン、カウンタシンク	1			



3MA1010-9270

FIG. 28 フロントホイール

見出番号	部品番号	部品名	個数	摘要	作業コード	整備時間
1	3MA-25168-00-UA	キャストホイール, フロント	1	キャストホイール ホワイト	7702	1.7
2	90560-17358	スパーサ	1			
3	93306-20310	バックリング (B6203DU)	2		7711	0.6
4	93102-23252	オイルシール	1			
5	93105-45017	オイルシール	1			
6	341-25149-00	クラツチ, メータ	1		7747	0.5
7	341-25846-00	リテーナ, クラツチ	1			
8	94111-172X4	タイヤ (110/70R17 54H)	1		7751	0.9
9	93900-00030	ハブコア, リム	1			
10	29L-25398-00	バランス, ホイール (10G)	1	LN		
	29L-25398-10	バランス, ホイール (20G)	1	LN		
	29L-25398-20	バランス, ホイール (30G)	1	LN		
11	3MA-25190-00	キャブレツトアセンブリ	1		7741	0.3
12	90387-177V5	カラー	1			
13	3GM-25181-00	アクスル, ホイール	1		7735	0.2



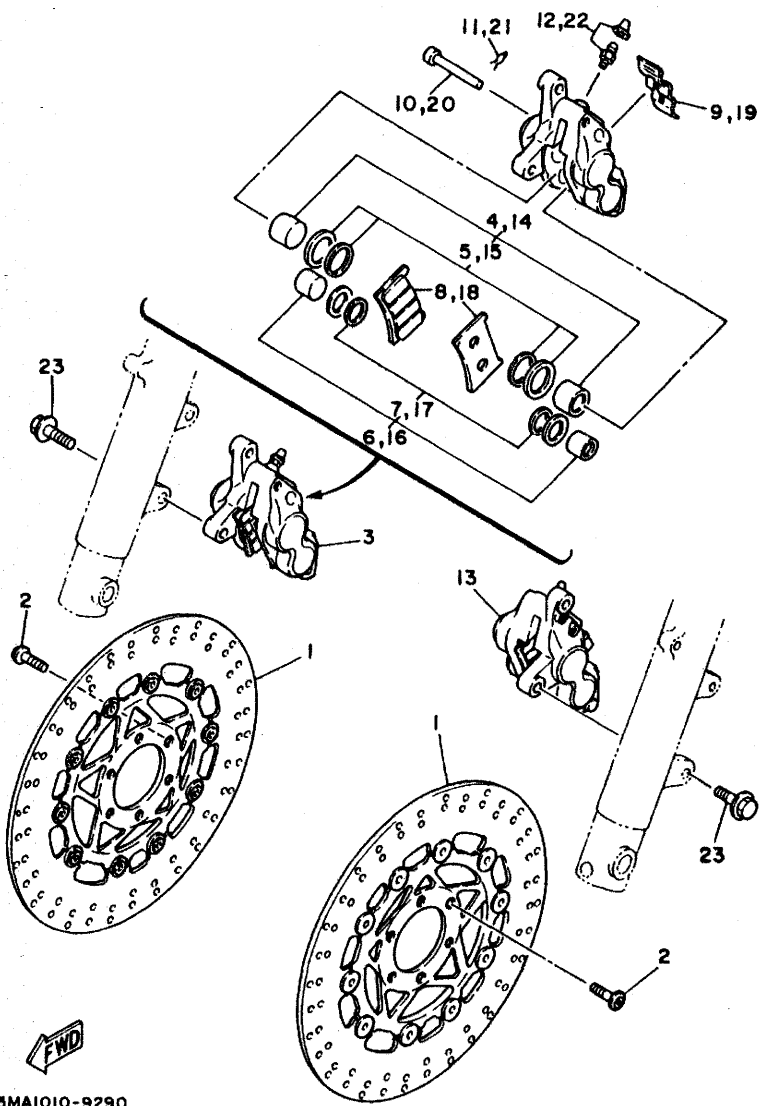
3MA1010-9280

3



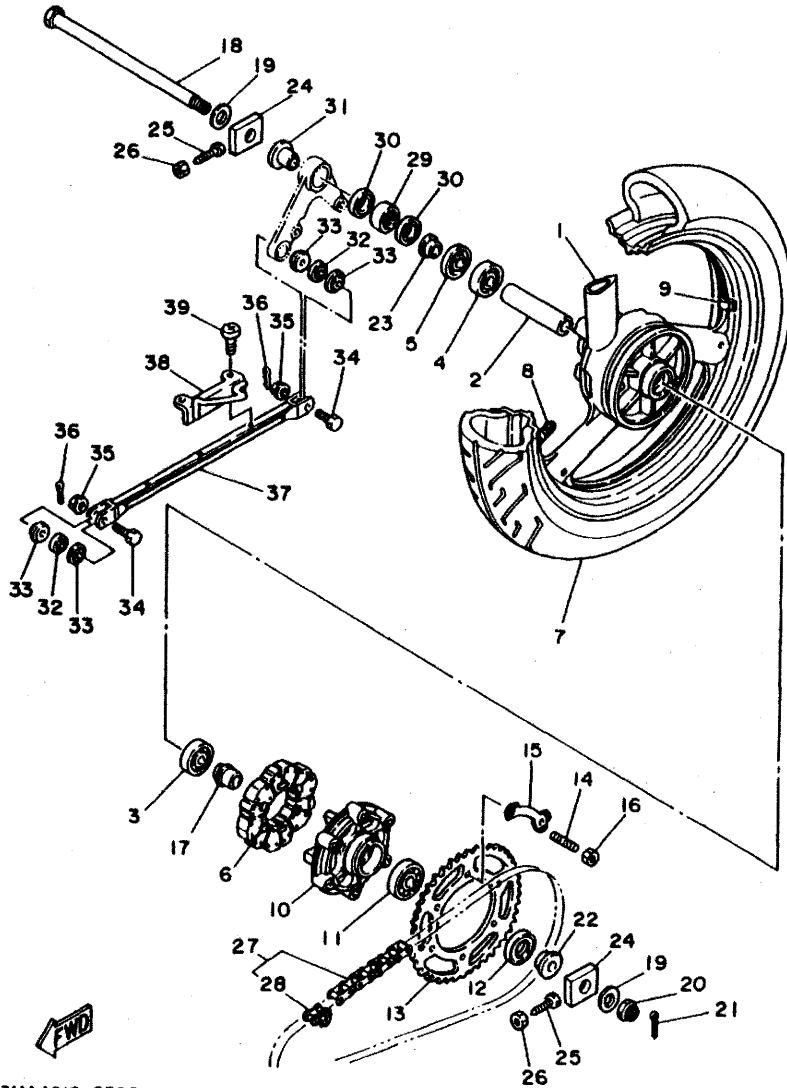
見出番号	部品番号	部 品 名	個数	摘 要	作 業 コード	整備 時間
1	3MA-2581T-10	テイスクフアレキアセンブリ (シフト)	2		(*1) 7301	0.5
2	90109-08718	ボルト	12			
3	3MA-2580U-00	キャリブアセンブリ (ライト)	1		(*2) 7311	0.5
4	3GM-W0057-00	ピストンアセンブリ, キャリブ	1			
5	3GM-W0047-00	キャリブシールキット	1		(*3) 7325	1.0
6	3MA-W0057-10	ピストンアセンブリ, キャリブ	1			
7	3MA-W0047-10	キャリブシールキット	1			
8	3MA-W0045-00	フレキバルブキット	1		(*4) 7326	0.3
9	3MA-25919-00	サポート, バルブ	1			
10	3MA-25924-00	ピストンバルブ	1			
11	3MA-25925-00	クリップ	1			
12	1J3-W0048-00	フリートスクリーンキット	1			
13	3MA-2580T-00	キャリブアセンブリ (シフト)	1		(*2) 7311	0.5
14	3GM-W0057-00	ピストンアセンブリ, キャリブ	1			
15	3GM-W0047-00	キャリブシールキット	1		(*3) 7325	1.0
16	3MA-W0057-10	ピストンアセンブリ, キャリブ	1			
17	3MA-W0047-10	キャリブシールキット	1			
18	3MA-W0045-00	フレキバルブキット	1		(*4) 7326	0.3
19	3MA-25919-00	サポート, バルブ	1			
20	3MA-25924-00	ピストンバルブ	1			
21	3MA-25925-00	クリップ	1			
22	1J3-W0048-00	フリートスクリーンキット	1			
23	90105-10308	ボルト, ワッシャー, スプリング	4			

(\*1) 左右同時交換時は 7304-0.6H (\*3) 左右同時交換時は 7327-1.2H  
 (\*2) 左右同時交換時は 7312-0.7H (\*4) 左右同時交換時は 7328-0.5H



3MA1010-9290

FIG. 30 リヤホイール

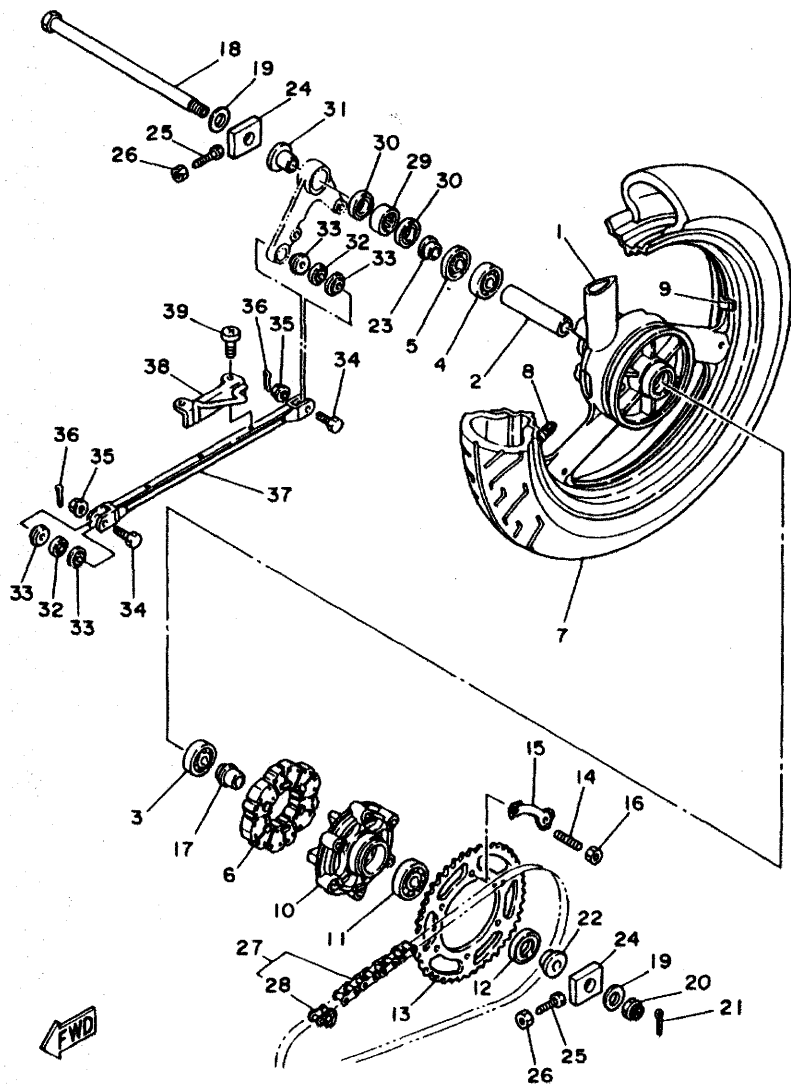


3MA4010-0300

見出番号	部品番号	部品名	個数	摘要	作業コード	整備時間
1	3MA-25338-50-UA	キーストホイール, リヤ	1	キーストホイール ホワイト	7802	1.6
2	90560-20359	スパーサ	1			
3	93306-00418	ハブアリング	1		7811	0.8
4	93306-20421	ハブアリング (B6204)	1			
5	93102-28022	オイルシール	1			
6	3MA-25364-00	タンパ	6		7872	0.9
7	94115-182X5	タイヤ (150/60R18 67H)	1		7851	1.1
8	93900-00030	ハブコア, リム	1			
9	29L-25398-00	ハブランサ, ホイール (10G)	1	UN		
	29L-25398-10	ハブランサ, ホイール (20G)	1	UN		
	29L-25398-20	ハブランサ, ホイール (30G)	1	UN		
10	3MA-25366-00	クラッチ, ハブ	1		7873	0.9
11	93306-20509	ハブアリング (B6205Z)	1			
12	93102-32298	オイルシール	1			
13	3MA-25443-00	スプロケット, トリリアクション (43T)	1		7871	0.9
14	90116-08218	ホルト, スタット	6			
15	1KT-25412-00	ワッシャ	3			
16	90170-08351	ナット	6			
17	90387-207V8	カラー	1			
18	3BN-25381-00	アクスル, ホイール	1		7835	0.2
19	92901-20600	ワッシャ, ウエイブ	2			
20	95301-18900	ナット	1			
21	91401-40030	ピン, コツク	1			
22	90387-207V6	カラー	1			
23	90387-207V7	カラー	1			

FIG. 30 リアホイール

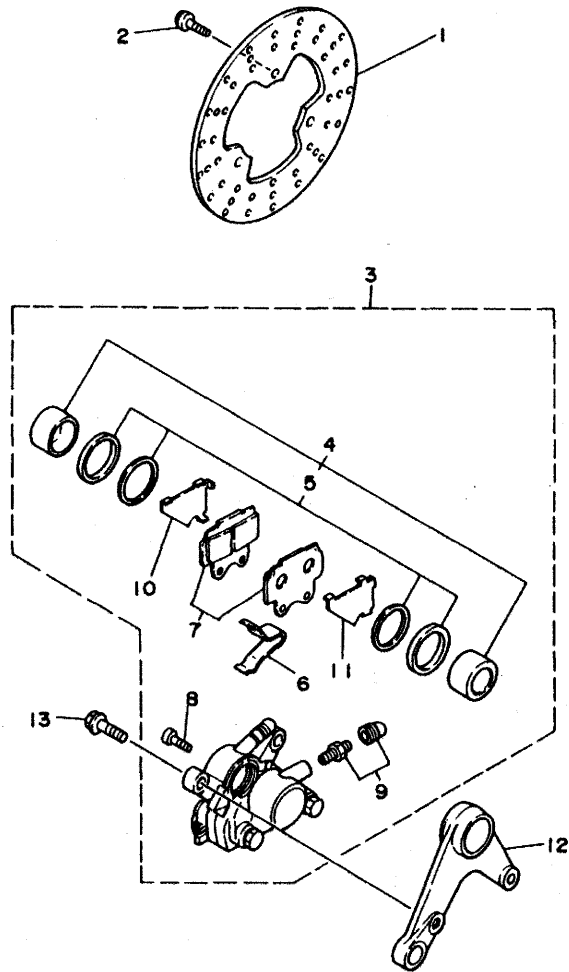
見出番号	部品番号	部 品 名	個数	摘 要	作 業 コード	整備 時間
24	3MA-25388-10	アラー, フェン 1	2		7874	0.3
25	90101-08699	ボルト, ヘキサゴン	2			
26	95303-08700	ナット	2			
27	94581-38112	フェン (DID 520V2)	1		7874	0.5
28	94681-38031	ジョイント, チェン	1			
29	93315-42536	ハブリング	1			
30	93101-25104	オイルシール	2			
31	90387-202W5	カラー	1			
32	93399-99910	ハブリング	2			
33	93112-19006	オイルシール	4			
34	90102-08052	ボルト, ウィスルホール	2			
35	95701-08500	ナット, フランジ	2			
36	91401-20015	ピン, コツタ	2			
37	3MA-25371-01	ハブ, チェンヨコ	1		7841	0.2
38	3MA-25875-10	ホルダ, ブレーキホース 1	1			
39	98501-05008	スクリーン, ハブベツト	2			



3MA4010-0300

FIG. 31 リアブレーキキャリパー

見 出 番 号	部 品 番 号	部 品 名	個 数	摘 要	作 業 コ ー ド	整 備 時 間
1	1WG-25831-50	ディスク、ブレーキ	1		7303	0.8
2	90109-08718	ボルト	3			
3	3MA-2580W-01	キャリパーアセンブリ、リア 2	1		7313	0.5
4	51L-W0057-00	ピストンアセンブリ、キャリパー	1			
5	51L-W0047-11	キャリパーシールキット	1		7330	0.5
6	51L-25919-00	サポート、ハット	1			
7	1KT-W0046-52	ブレーキパッドキット、2	1		7329	0.4
8	51L-25924-00	ピン、パッド	2			
9	51L-W0048-00	リアリターンスクリーンキット	2			
10	47X-25827-00	シム、キャリパー	1			
11	47X-25827-10	シム、キャリパー	1			
12	3MA-25819-01	ブラケット、キャリパー	1		7302	0.4
13	90105-10363	ボルト、ワッシャー、ストッパ	2			

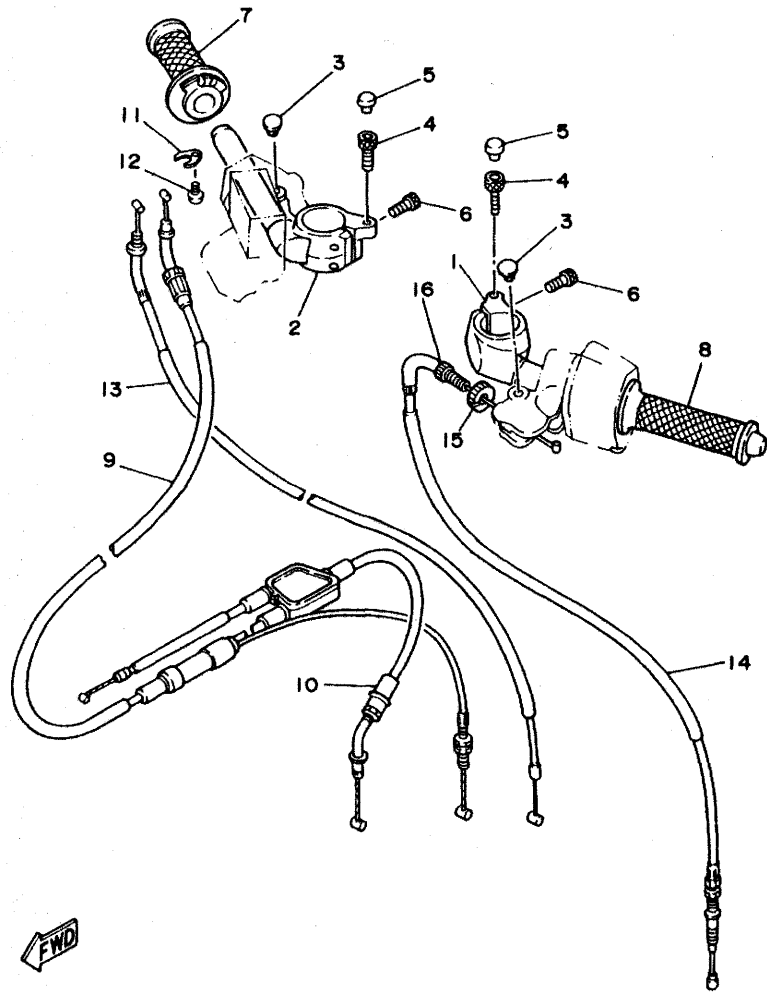


3MA1010-9310

3

FIG. 32 ステアリングハンドルのケーブル

見出番号	部品番号	部 品 名	個数	摘 要	作 業 コード	整備 時間
①	3MA-26121-10	ハンドルハブ (シフト)	1		7202	0.4
2	3MA-26122-10	ハンドルハブ (ライト)	1		7203	0.4
3	90338-09012	ワッシャー	1			
4	90110-06138	ボルト、ヘキサゴンソケットヘッド	2			
5	10L-23469-00	キャップ、ボルト	2			
6	91311-06020	ボルト	4			
7	47X-26240-00	クォリツブアセンブリ	1		7231	0.2
8	47X-26241-00	クォリツブ (シフト)	1		7232	0.1
9	3MA-26260-02	ケーブルアセンブリ、スロットルアクトホンツブ	1		7262	1.2
10	3MA-26320-00	ホンツブケーブルアセンブリ	1			
11	5HO-26393-00	ホルダー	1			
12	98506-05008	スクリーン、ハンドルハブ	1			
13	3MA-26312-00	ケーブル、スロットル 2	1			
14	3MA-26335-00	ケーブル、クラッチ	1		7253	0.3
15	90179-08148	ナット	1			
16	90123-08046	ボルト	1			

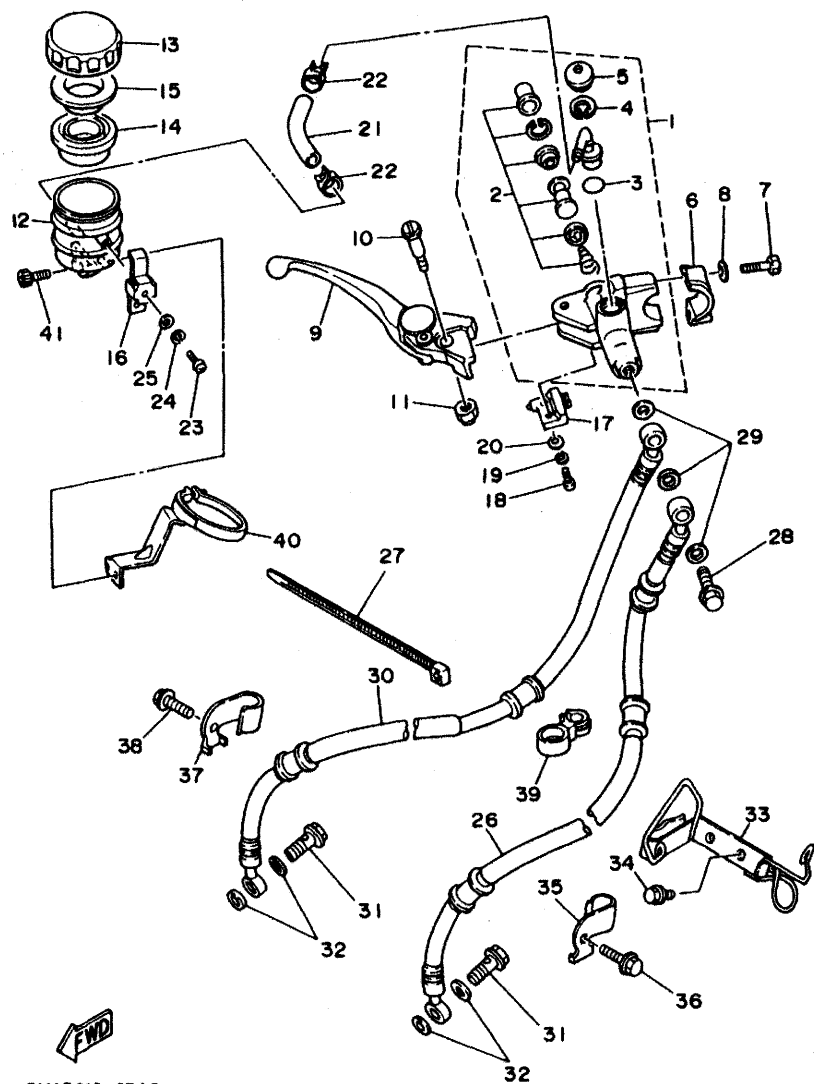


3



3MA1010-9320

FIG. 33 フロントマスタシリンダ



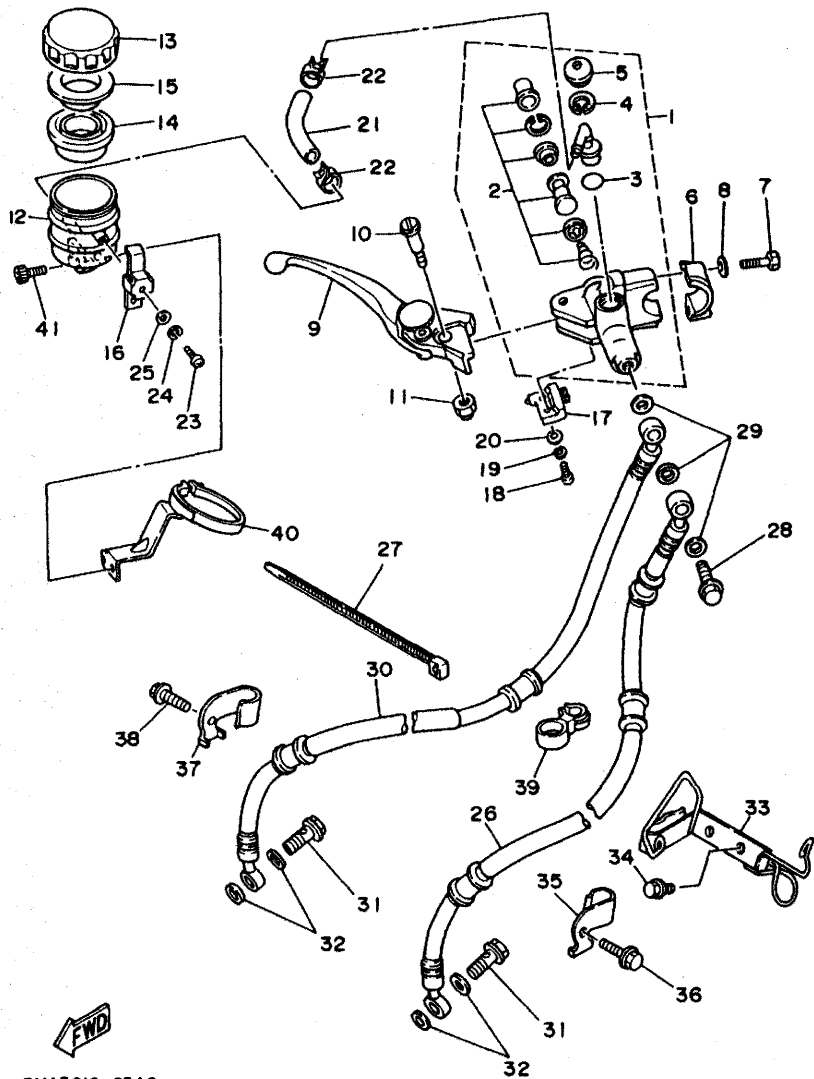
3MA3010-0340

見出 番号	部品番号	部 品 名	個数	摘 要	作 業 コード	整備 時間
1	3TJ-W2587-00	マスタシリンダシヤアセンブリ	1		7321	0.3
2	3TJ-W0041-50	シリンダキット, マスタ	1		7323	0.5
3	93210-15620	O-リング	1			
4	2VN-25866-00	サーキットワ	1			
5	3FV-2589A-00	カバー, タスト	1			
6	56A-25867-00	ブラケット, マスタシリンダ	1			
7	97016-06025	ボルト	2			
8	92906-06600	ワッシャ, フレート	2			
9	3TJ-83922-00	レバー 2	1		7213	0.1
10	3FV-2589F-00	ボルト, レバー	1			
11	95616-06100	ナット, U	1			
12	3FV-25894-00	タンク, リザーバ	1		7341	0.1
13	3FV-25852-00	キツワ, リザーバ	1			
14	3FV-25854-00	タイヤワム, リザーバ	1		7322	0.1
15	2J2-25855-50	ワッシャ, タイヤワム	1			
16	3FV-2589G-00	ボルト	1			
17	3FV-83980-00	フロントストロワスイツチアセンブリ	1		8553	0.2
18	98511-04012	スクリーン, ハンベツ	2			
19	92902-04100	ワッシャ, スプリング	2			
20	92901-04600	ワッシャ, フレート	2			
21	3TJ-2582F-01	ホース	1			
22	90467-12085	クリツワ	2			
23	98511-04012	スクリーン, ハンベツ	1			
24	92902-04100	ワッシャ, スプリング	1			
25	92901-04600	ワッシャ, フレート	1			

3

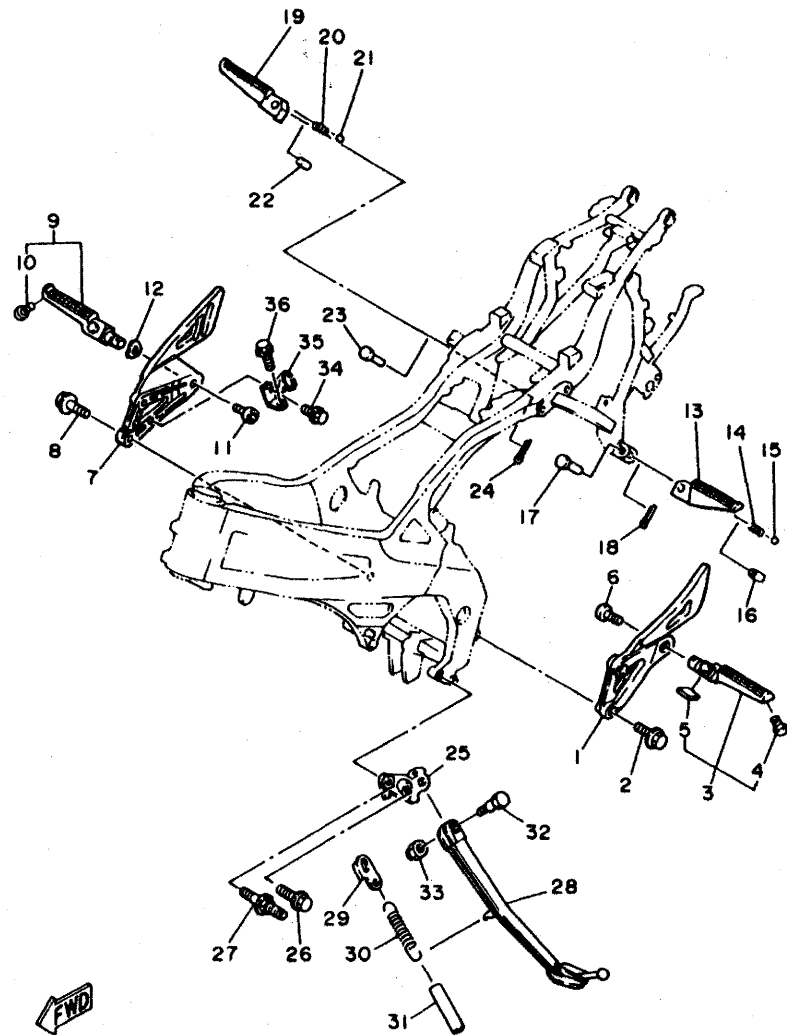
FIG. 33 フロントマスシリンダ

見出 番号	部品番号	部 品 名	個数	摘 要	作 業 コード	整備 時間
26	3MA-25872-10	ホース, フレーキ 1	1		7351	0.6
27	3MA-82591-00	ハント"	1			
28	90401-10095	ホルト, ユニオン	1			
29	90201-10118	ワッシャ, フレート	3			
30	3MA-25873-10	ホース, フレーキ 2	1		7351	0.6
31	90401-10096	ホルト, ユニオン	2			
32	90201-10118	ワッシャ, フレート	4			
33	3MA-2612E-00	フアラケツト	1			
34	91026-06012	ホルト, フランシ"	2			
35	3MA-25876-10	ホルダ, フレーキホース 2	1			
36	95816-06012	ホルト, フランシ"	1			
37	3MA-25876-20	ホルダ, フレーキホース 2	1			
38	95816-06012	ホルト, フランシ"	1			
39	3MA-26279-00	カイト", ケーブル	1			
40	3MA-26292-10	スタイ	1			
41	95816-06012	ホルト, フランシ"	1			



3MA3010-0340

FIG. 34 スタント、フットレスト



3MA1010-9340

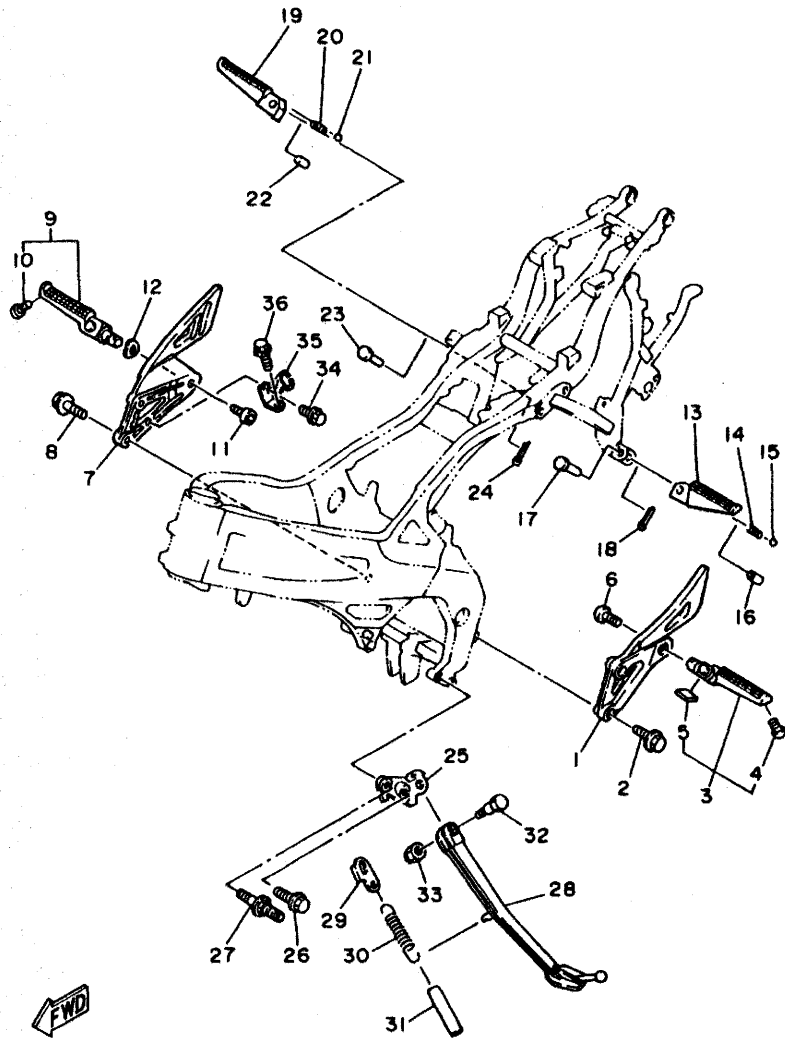
異出 番号	部品番号	部 品 名	個数	摘 要	作 業 コード	整備 時間
1	3MA-27442-00	ブラケット 2	1		6246	0.4
2	90109-082F5	ボール	2			
3	3MA-27410-00	フロントフットレストアセンブリ (左)	1		6241	0.2
4	90109-083A2	ボール	1			
5	3MA-27491-00	ワッシャー	1			
6	90109-103A9	ボール	1			
7	3MA-27443-00	ブラケット 3	1		6247	0.4
8	90109-082F5	ボール	2			
9	3MA-27420-00	フロントフットレストアセンブリ (右)	1		6241	0.2
10	90109-083A2	ボール	1			
11	90109-103A9	ボール	1			
12	90206-17084	ワッシャー, ウェイブ	1			
13	1HX-27431-00	フットレスト, リヤ 1	1		6251	0.1
14	90501-12743	スプリング, コンプレッション	1			
15	93501-04011	ボール	1			
16	90387-064H8	カラー	1			
17	91701-06035	ピン, クレビス	1			
18	91401-20015	ピン, コツ	1			
19	1HX-27441-00	フットレスト, リヤ 2	1		6251	0.1
20	90501-12743	スプリング, コンプレッション	1			
21	93501-04011	ボール	1			
22	90387-064H8	カラー	1			
23	91701-06035	ピン, クレビス	1			
24	91401-20015	ピン, コツ	1			
25	3MA-27321-00	ブラケット, サイドスタント	1			

3



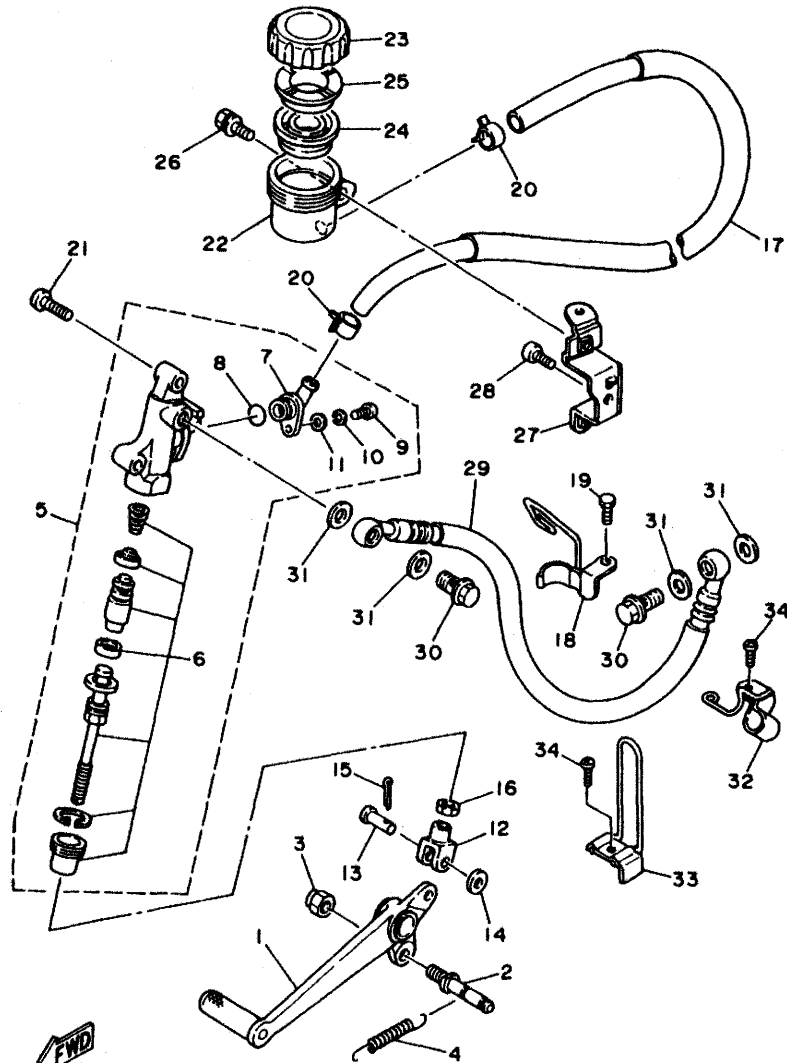
FIG. 34 スタント・フロント

見出番号	部品番号	部品名	個数	摘要	作業コード	整備時間
26	90105-10599	ホルト,ワッシャー-ストロット	1			
27	90109-102F8	ホルト	1			
28	3MA-27311-00	スタント,サイド	1		6221	0.3
29	2KT-27315-00	リンク,サイド"スタント"	1			
30	90506-29266	スプリング,テンション	1		6222	0.1
31	90445-212G3	ホース	1			
32	90109-100E8	ホルト	1			
33	90185-10037	ナット,セルフロック	1			
34	91006-06008	ホルト,フランジ	1			
35	3MA-2144G-00	ステー,ストロップスイッチ	1			
36	95801-06016	ホルト,フランジ	1			



3MA1010-9340

FIG. 35 リマスタシリンダ

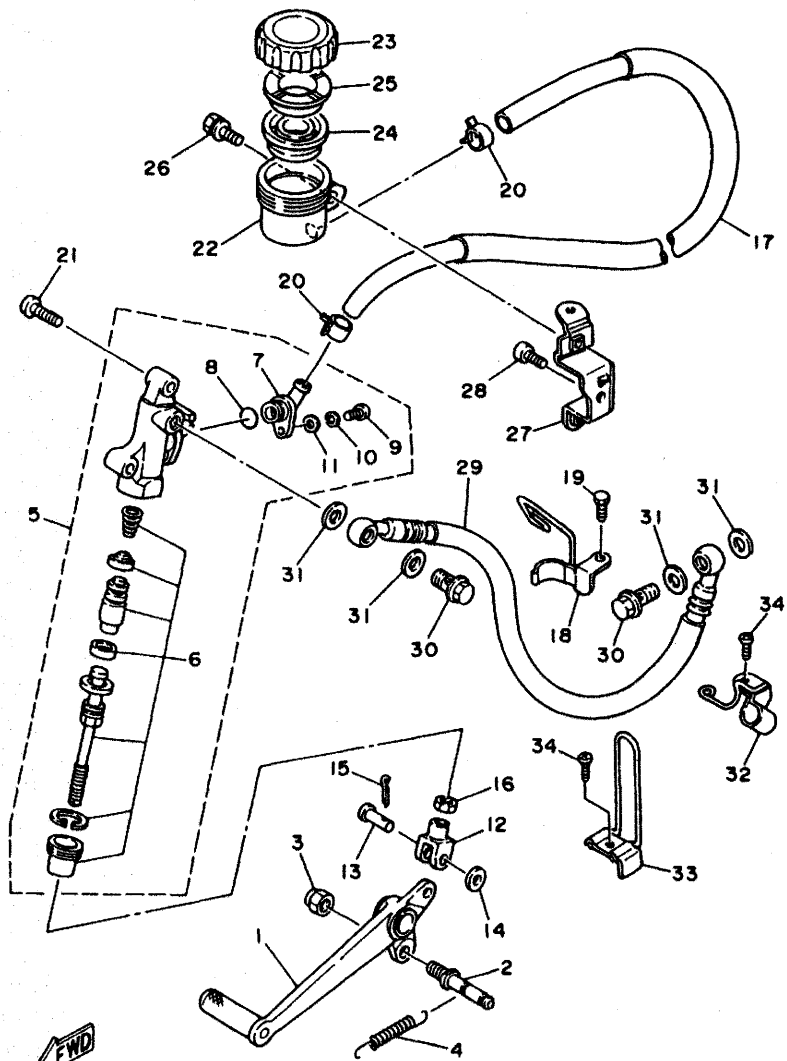


3MA1010-9350

見出 番号	部品番号	部 品 名	個数	摘 要	作 業 コード	整備 時間
1	3MA-27200-00	ヘッドバルブ、フューキ	1		6231	0.3
2	3MA-27813-00	ピストン、ヘッドバルブクランク	1			
3	95611-08100	ナット、U	1			
4	90506-20389	スプリング、テンション	1			
5	3MA-2583V-00	リマスタシリンダアセンブリ	1		7320	0.4
6	47X-W0042-50	シリンダキット、マスター	1		7324	0.5
7	36Y-2582A-50	シールポイント	1			
8	93210-15620	O-リング	1			
9	98511-04012	スクリーン、パッド	1			
10	92902-04100	ワッシャー、スプリング	1			
11	92901-04600	ワッシャー、プレート	1			
12	47X-27222-00	シールポイント	1			
13	90240-08013	ピストン、クシマス	1			
14	90201-08083	ワッシャー、プレート	1			
15	91401-16015	ピストン、コック	1			
16	95303-08700	ナット	1			
17	3MA-25895-00	ホース、リザーバ	1			
18	3MA-25886-00	ホルダ、フューキホース	1			
19	97313-06016	ホルト	1			
20	90467-14057	クリップ	2			
21	92013-08030	ホルト	2			
22	47X-25894-00	タンク、リザーバ	1		7371	0.4
23	1A5-25852-00	キャップ、リザーバ	1			
24	360-25854-00	ダイヤフラム、リザーバ	1			
25	2GU-25855-00	ダイヤフラム、ダイヤフラム	1			

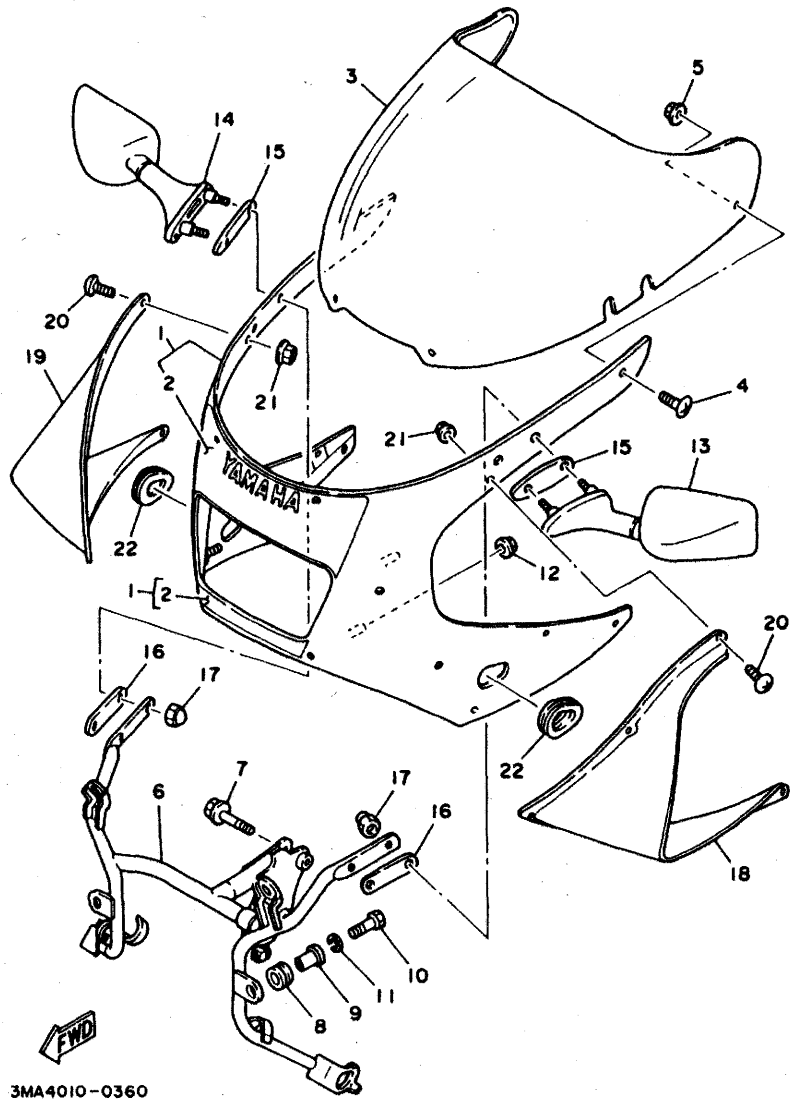
FIG. 35 リヤマスタシリンダ

見出番号	部品番号	部品名	個数	摘要	作業コード	整備時間
26	90119-06052	ボルト、ウイスワッシャー	1			
27	3MA-2582E-00	ホルタ、リザーブタンク	1			
28	91316-06012	ボルト、ヘキサゴンソケットヘッド	1			
29	3MA-2581J-00	ホース、フレキ 4	1		7357	0.4
30	90401-10096	ボルト、ユニオン	2			
31	90201-10118	ワッシャー、フレート	4			
32	3MA-25887-00	ホルタ、フレキホース	1			
33	3MA-25875-50	ホルタ、フレキホース 1	1			
34	92503-06015	スクリュ、パッドヘッド	1			



3MA1010-9350

FIG. 36 カウリング 1

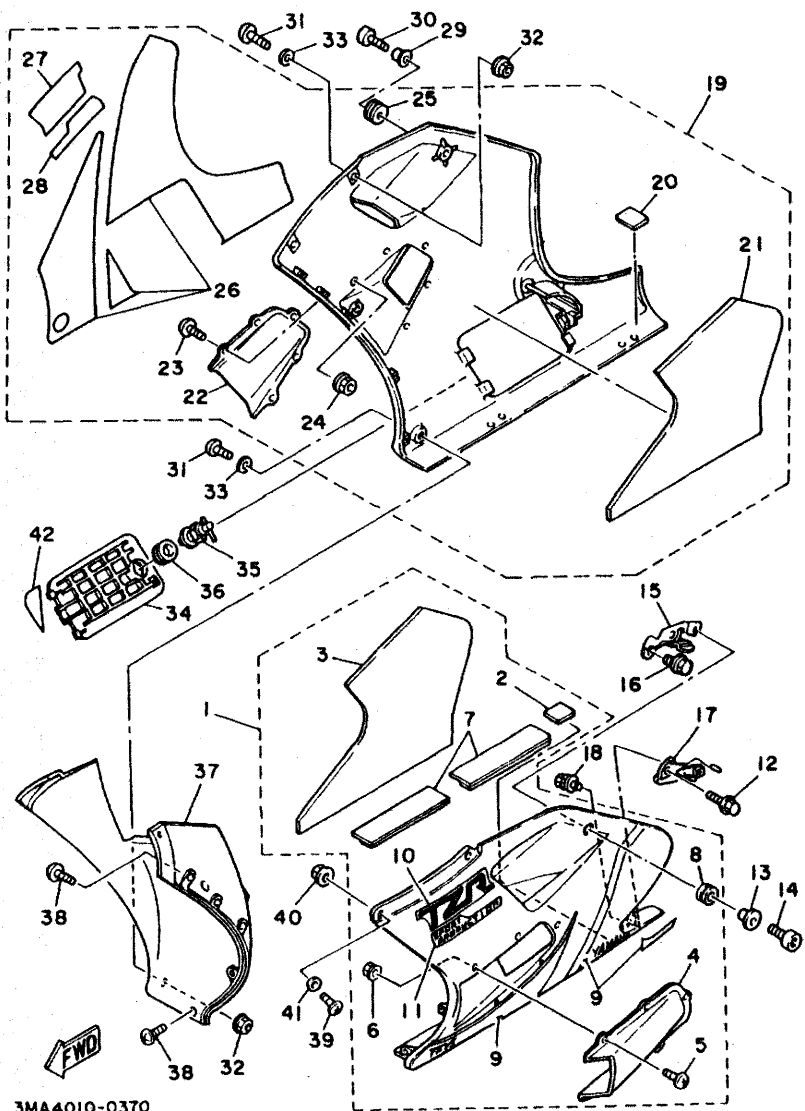


見出 番号	部品番号	部 品 名	個 数	摘 要	作 業 コード	整備 時間
1	3MA-W2834-02-LN	ホールド、カウリング	1	ファイン レット	7911	0.4
2	3MA-28390-61	クラフイツクセット、カウリング	1			
3	3MA-2837U-00	スクリーン	1		7910	0.2
4	90150-05020	スクリーン、ラウントヘッド	4			
5	95706-05500	ナット、フランジ	4			
6	3MA-28356-10	ステー 1	1		7930	0.6
7	91006-08040	ホルト、フランジ	2			
8	90480-14229	クローメット	2			
9	90387-07391	カラー	2			
10	97001-06025	ホルト	2			
11	92906-06100	ワッシャー、スプリング	2			
12	95706-05500	ナット、フランジ	4			
13	3TJ-26280-00	ヘッドライトアセンブリ (左)	1	ホワイト	7270	0.1
14	3TJ-26290-00	ヘッドライトアセンブリ (右)	1	ホワイト	7270	0.1
15	3TJ-28371-00	タンパ	2			
16	3CV-26298-00	プレート、ミラーフィッティング 1	2			
17	90176-06055	ナット、クラウン	4			
18	3MA-2834V-30	プロテクター 1	1		7916	0.1
19	3MA-2834W-30	プロテクター 2	1		7916	0.1
20	90150-05020	スクリーン、ラウントヘッド	10			
21	95706-05500	ナット、フランジ	10			
22	3MA-83321-00	タンパ、ワッシャー 1	2			

3

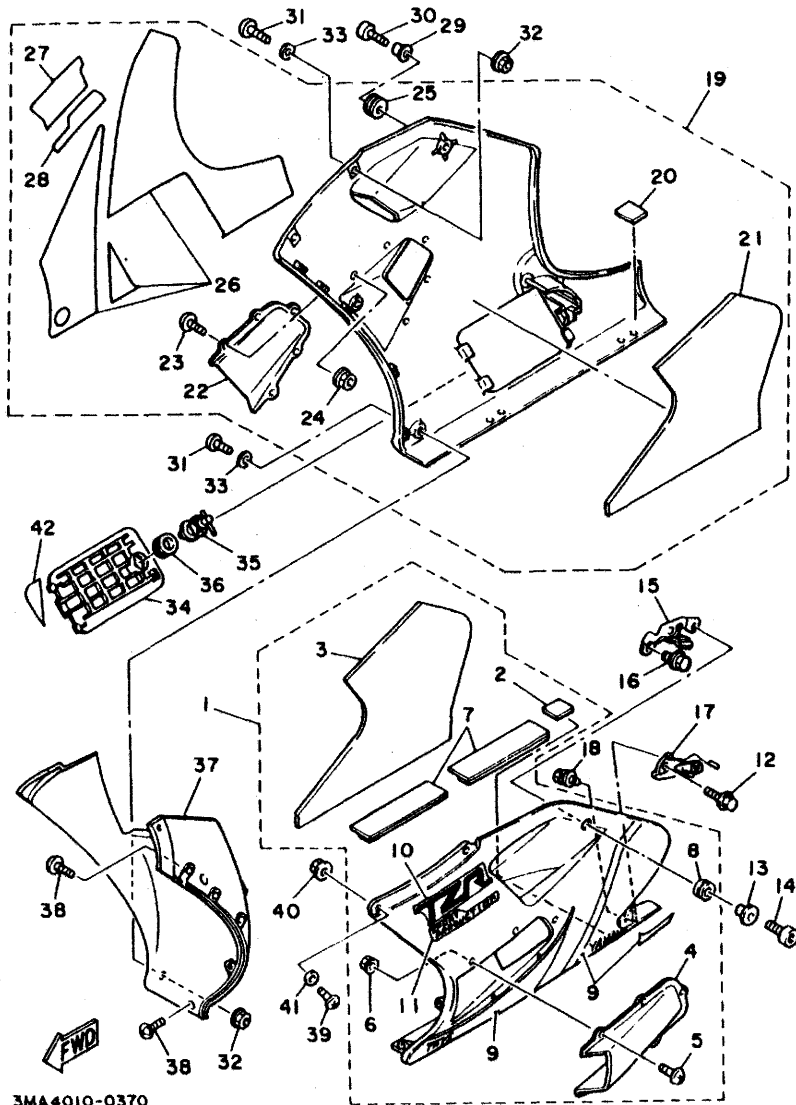
FIG. 37 カリコ 2

見出 番号	部品番号	部 品 名	個数	摘 要	作 業 コード	整備 時間
1	3MA-Y283J-62-GE	ホッテイ,フロントロー- 1	1	シルキー ホワイト	7906	0.1
2	2XT-28371-00	.タコパ	1			
3	3MA-2834E-00	.タコパ (シフト)	1			
4	3MA-2838N-20-GE	.タコパ 1	1	シルキー ホワイト	7914	0.1
5	90150-05020	.スクリーン,ラウンド"ヘッド"	5			
6	95706-05500	.ナット,フランジ"	5			
7	3MA-28371-00	.タコパ	2			
8	90480-13398	.クローメツト	1			
9	3MA-28301-60	.クローメツトセット,アンダーカバー- 1	1			
10	3MA-28328-60	.インフレーム	1			
11	3MA-28338-60	.インフレーム	1			
12	90119-06117	ホルト,ウイスク"ワッシャー"	1			
13	90387-067K6	カラー	1			
14	90110-06078	ホルト,ヘキサゴン"ソケット"ヘッド"	1			
15	3MA-28321-00	ステー- 1	1			
16	91026-06012	ホルト,フランジ"	2			
17	3MA-28358-01	ステー- 3	1			
18	91001-06016	ホルト,フランジ"	1			
19	3MA-Y283K-72-GE	ホッテイ,フロントロー- 2	1	シルキー ホワイト	7907	0.1
20	2XT-28371-00	.タコパ	1			
21	3MA-2834F-00	.タコパ	1			
22	3MA-2838R-20-GE	.タコパ 2	1	シルキー ホワイト	7914	0.1
23	90150-05020	.スクリーン,ラウンド"ヘッド"	5			
24	95706-05500	.ナット,フランジ"	5			
25	90480-13398	.クローメツト	1			



3MA4010-0370

FIG. 37 カウリング 2



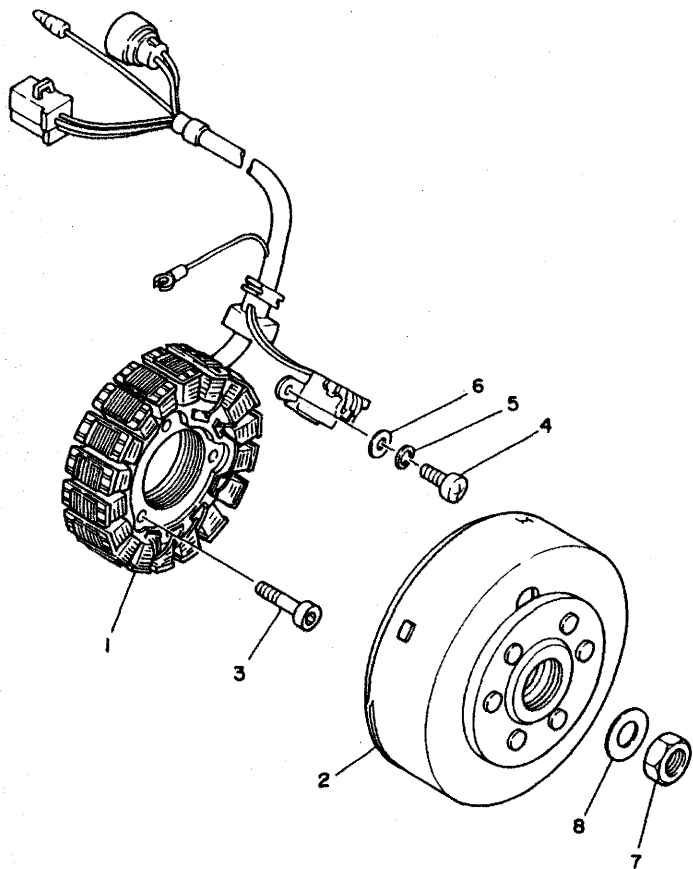
3MA4010-0370

見出番号	部品番号	部品名	個数	摘要	作業コード	整備時間
26	3MA-28303-62	クラフイツツセット, アンタカハ- 2	1			
27	3MA-28328-60	エンブレム	1			
28	3MA-28338-60	エンブレム	1			
29	90387-067N5	カラー	1			
30	90110-06078	ボルト, ヘキサゴンソケットヘッド	1			
31	90149-05224	スクリーン	6			
32	90179-05523	ナット	6			
33	90202-05180	ワッシャー, フレート	6			
34	3MA-2839K-01-LN	リット 1	1	ファイナルリット		
35	3MA-21708-00	サイトカハ- ロックアセンブリー	1		6142	0.1
36	90480-24186	クロメツト	1			
37	3MA-2836K-50	パネル, インタ 1	1		7908	0.4
38	97706-50614	スクリーン, タツペンク	5			
39	90149-05224	スクリーン	2			
40	90179-05523	ナット	2			
41	90202-05180	ワッシャー, フレート	2			
42	3MA-2839G-60	クラフイツク 10	1			

3

FIG. 38 センサ

見出 番号	部品番号	部 品 名	個数	摘 要	作 業 コード	整備 時間
1	3MA-81410-10	ステータセンサ	1		8403	0.8
2	3MA-81450-10	ロータセンサ	1		8402	0.6
3	91316-06020	ホルト,ヘキサゴンソケットヘッド	3			
4	92501-06014	スクリム,パッドヘッド	2			
5	92990-06100	ワッシャー,スプリング	2			
6	92901-06600	ワッシャー,フレート	2			
7	90179-12421	ナット	1			
8	90201-120P3	ワッシャー,フレート	1			

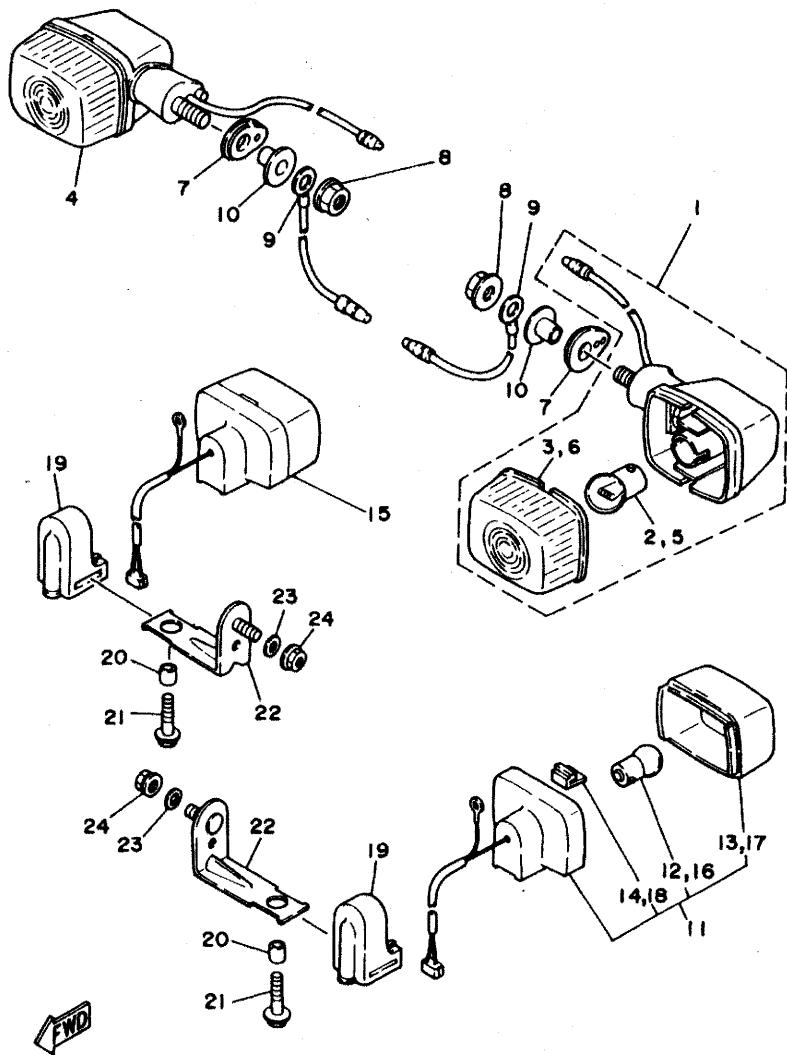


4



3MA3010-0410

FIG. 39 フラッシュライト



3MA1010-9390

見出番号	部品番号	部 品 名	個数	摘 要	作 業 コード	整備 時間
1	3LN-83310-00	フロントフラッシュライトアセンブリ 1	1		(*1) 8301	0.1
2	851-84744-00	・ハイルフ (12V-10W)	1			
3	3L5-83312-00	・レンズ, フラッシュ	1			
4	3LN-83320-00	フロントフラッシュライトアセンブリ 2	1			
5	851-84744-00	・ハイルフ (12V-10W)	1			
6	3L5-83312-00	・レンズ, フラッシュ	1			
7	3HM-83321-00	タソソハ, フラッシュ 1	2			
8	95706-08500	ナツト, フラソソ	2			
9	1H2-83346-00	コソト	2			
10	90387-085W0	カラ-	2			
11	1KH-83340-00	リヤフラッシュライトアセンブリ 2	1		(*2) 8321	0.2
12	851-84744-00	・ハイルフ (12V-10W)	1			
13	2T4-83312-00	・ソソソ, フラッシュ	1			
14	1KH-83345-00	・ソソソ, フラソソ	1			
15	1KH-83320-00	リヤフラッシュライトアセンブリ 2	1			
16	851-84744-00	・ハイルフ (12V-10W)	1			
17	2T4-83312-00	・ソソソ, フラッシュ	1			
18	1KH-83345-00	・ソソソ, フラソソ	1			
19	1KH-83321-00	タソソハ, フラッシュ 1	2			
20	90387-05285	カラ-	2			
21	90159-05011	スクリス, クリス	2			
22	3MA-83368-00	スソ-, フラッシュ 1	2		7042	0.1
23	90201-06057	ソソソ, ソソソ	2			
24	95701-06500	ナツト, フラソソ	2			

(\* 1) 左右同時交換時は 8302-0.2H

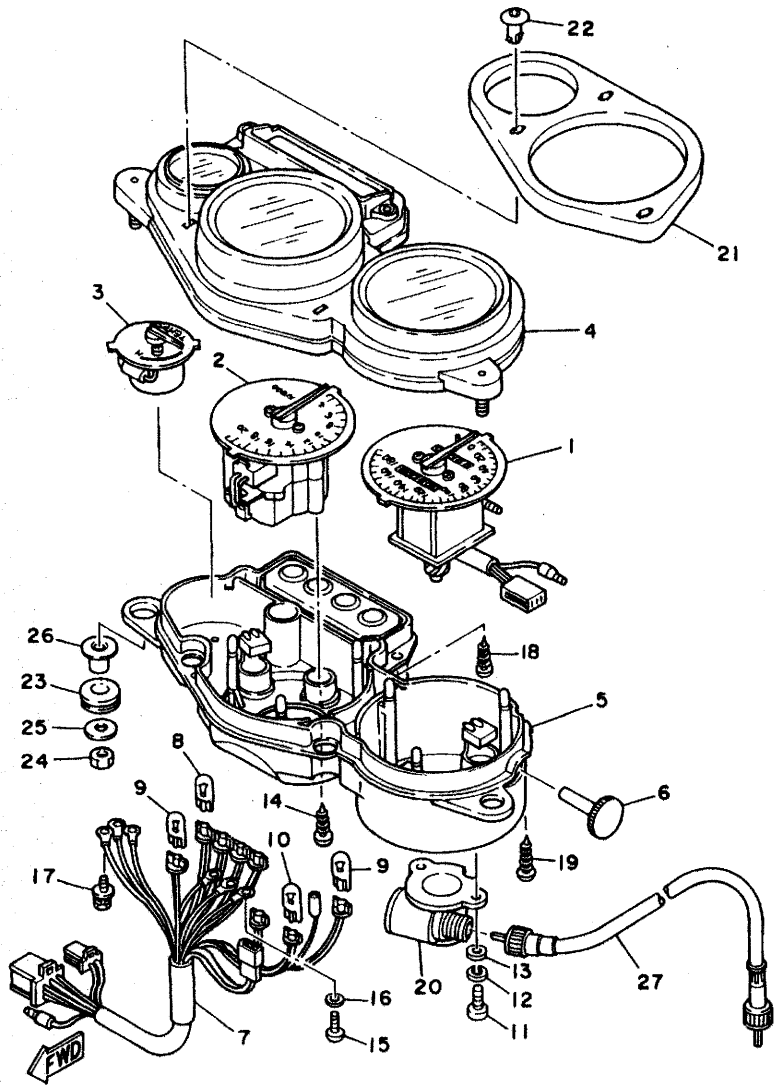
(\* 2) 左右同時交換時は 8332-0.4H

4



FIG. 40 メータ

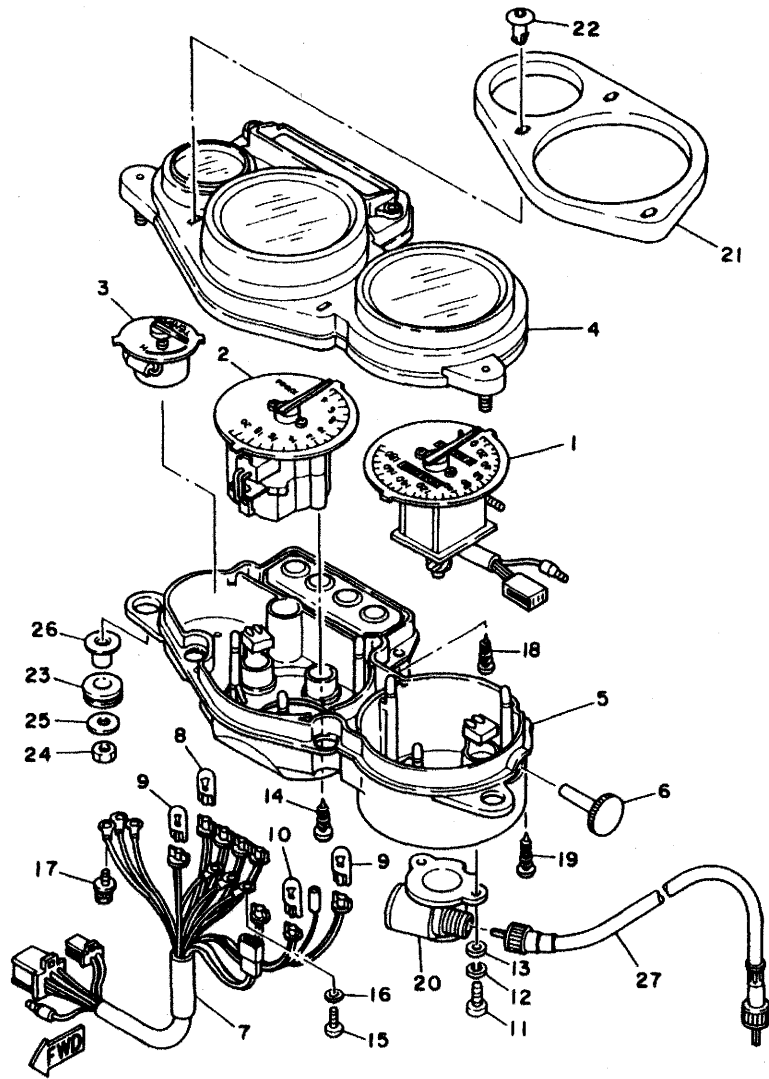
見出番	部品番号	部品名	個数	摘要	作業コード	整備時間
1	3MA-83570-00	スピードメータセンサリ	1		8101	0.5
2	3MA-83540-00	タコメータセンサリ	1		8111	0.5
3	3MA-83590-00	ウォータンパラチアセンブリ	1		8113	0.5
4	3GM-83559-00	カバー、メータ	1			
5	3MA-8353H-00	ケース、インダ	1		8126	0.6
6	2GH-83578-00	ノブ、トリツツメータ	1			
7	3MA-83509-00	ソケットコートアセンブリ	1		8125	0.6
8	4G1-84744-00	ハイルブ (12V-3.4W)	5			
9	3GM-83517-00	ハイルブ (12V-1.7W)	3			
10	2GV-83517-00	ハイルブ (12V-1.7W)	1			
11	98580-04010	スクリーン、パナハット	4			
12	92902-04100	ワッシャー、スプリング	4			
13	92901-04600	ワッシャー、プレート	4			
14	90167-04057	スクリーン、タツヒコック	2			
15	98580-03010	スクリーン、パナハット	3			
16	92990-03100	ワッシャー、スプリング	3			
17	90159-03102	スクリーン、ウイスワッシャー	3			
18	90164-04008	スクリーン、タツヒコック	4			
19	90167-03058	スクリーン、タツヒコック	1			
20	3GM-83520-00	ソケットコートアセンブリ	1			
21	3GM-83513-00	タンパ	1			
22	3GM-83525-00	クリツツ	3			
23	90480-14229	クロメツト	2			
24	95316-06600	ナット	2			
25	90201-06059	ワッシャー、プレート	2			



3MA1010-9400

FIG. 40 メータ

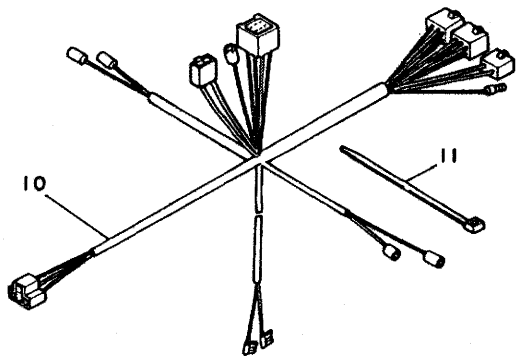
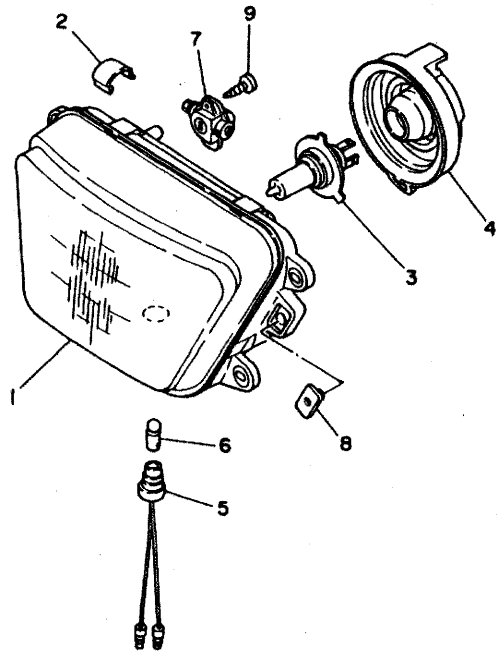
見 出 番 号	部 品 番 号	部 品 名	個 数	摘 要	作 業 コ ー ド	整 備 時 間
26	90387-07391	カラー	2			
27	3MA-83550-00	スピードメーターフルアセンブリ	1		8131	0.3



3MA1010-9400

FIG. 41 ヘッドライト

見出 番号	部品番号	部 品 名	個 数	摘 要	作 業 コード	整備 時間
1	3MA-84311-00 <sup>10</sup>	ヘッド、ヘッドライト	1		8001	0.4 90-022
2	3MA-8413H-00	プレート、スプリング	3			
3	2F9-84314-00	ハイルーム (12V-60/55W)	1	10カマシ	8021	0.4
4	36Y-84397-00	カバー、ソケット	1			
<del>5</del>	<del>36Y-84359-00</del>	<del>コート、ヘッドライト</del>	<del>1</del>			<del>90-022</del>
<del>6</del>	<del>123-83516-21</del>	<del>ハイルーム (12V 3.4A)</del>	<del>1</del>			<del>↓</del>
7	3MA-8430M-00	キャブレターアセンブリ	2			
8	90179-06606	ナット	2			
9	97706-40516	スクリーン、タレットリング	2			
10	3MA-84359-10	コート、ヘッドライト	1			
11	12R-82591-00	ハンスト	3			

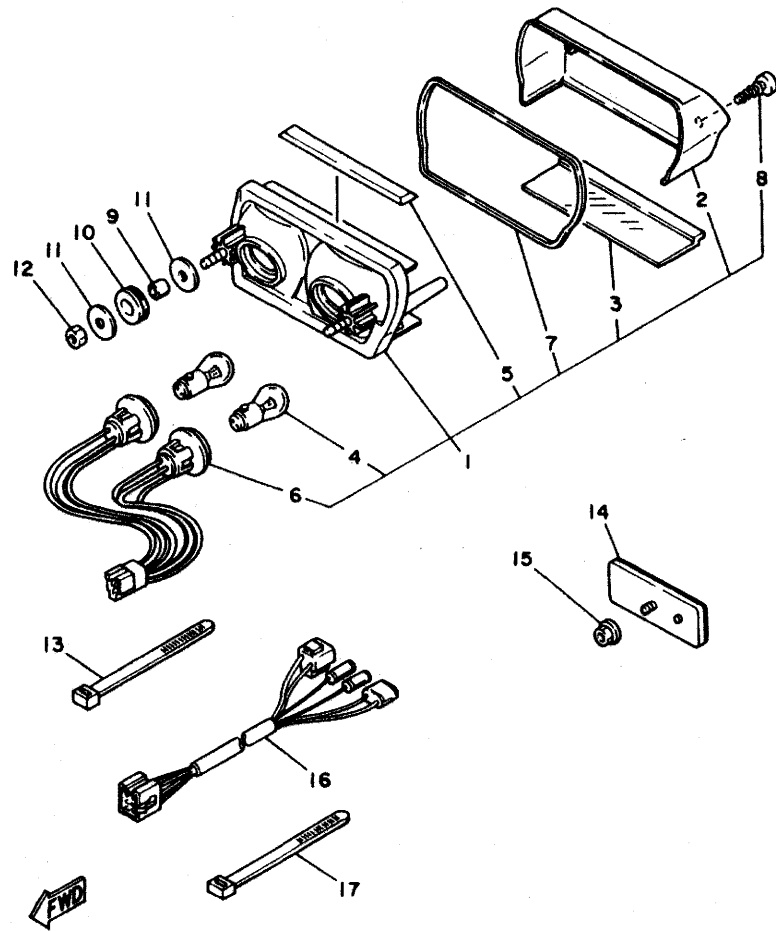


FWD

3MA3010-0440

FIG. 42 テールライト

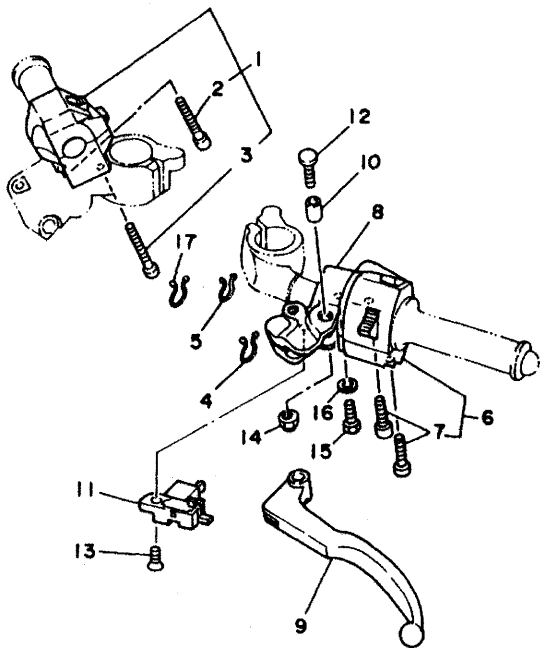
見 番 号	部 品 番 号	部 品 名	個 数	摘 要	作 業 コ ー ド	整 備 時 間
1	3MA-84710-00	テールライトユニットアセンブリ	1		8201	0.3
2	3MA-84721-00	・レンズ、テールライト	1		8202	0.1
3	3MA-84743-00	・レンズ、ライセンスライト	1			
4	31L-84714-00	・バルブ (12V-21/5W)	2			
5	3MA-84728-00	・シート 1	1			
6	3MA-84735-00	・コートアセンブリ	1			
7	3MA-84723-00	・カスケツト、テールレンズ	1			
8	97706-40520	・スクリーン、タツヒシ	2			
9	90387-060A7	カラー	2			
10	90480-18276	クローメツト	2			
11	90201-06697	ワッシャー、フレート	4			
12	95303-06600	ナツト	2			
13	12R-82591-00	ハンコ	1			
14	3Y6-85130-01	リヤリフレクタアセンブリ	1			
15	95701-05500	ナツト、フランジ	1			
16	3MA-84517-00	コート、テールライト	1			
17	12R-82591-00	ハンコ	2			



3MA1010-9420

FIG. 43 1UP178177. D11-

見出 番号	部品番号	部 品 名	個数	摘 要	作 業 コード	整備 時間
1	3MA-83975-10	スイッチ,ハンドル 2	1		7222	0.3
2	98506-05040	・スクリュ,ハコベツト	1			
3	98506-05045	・スクリュ,ハコベツト	1			
4	90464-16039	クランプ	1			
5	90464-16115	クランプ	1			
6	3MA-83972-00	スイッチ,ハンドル 4	1		7221	0.3
7	98506-05035	・スクリュ,ハコベツト	2			
8	29L-82911-01	ホルダ,レバ	1		7211	0.2
9	3E-83912-00	レバ	1		7213	0.1
10	31A-83913-00	カラ,レバ	1			
11	31A-82917-00	スイッチ	1		8561	0.1
12	31A-83945-00	ホルト,レバ	1			
13	98702-03008	スクリュ,フラツトベツト	1			
14	95616-06100	ナツト,U	1			
15	97001-06025	ホルト	1			
16	92906-06100	ワツシヤ,スフリンク	1			
17	90464-30040	クランプ	1			

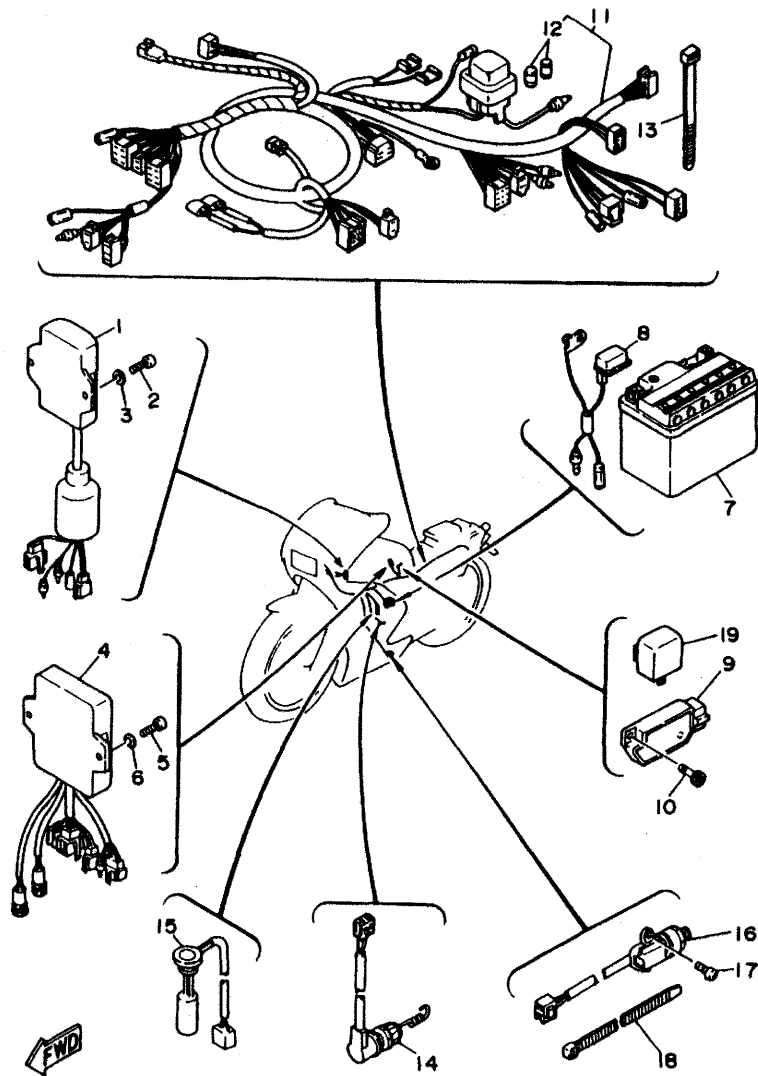


4



3MA3010-0460

FIG. 44 エレクトリカル 1



3MA3010-0470

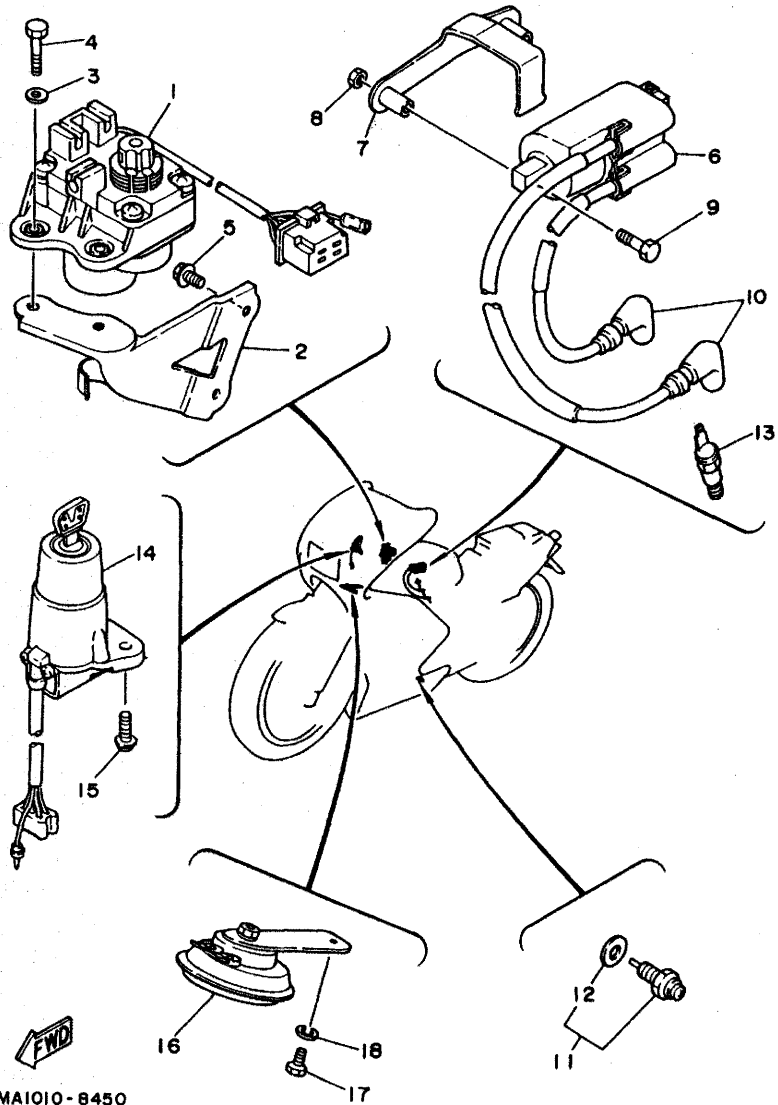
見出 番号	部品番号	部 品 名	個数	摘 要	作 業 コード	整備 時間
1	3MA-85540-10	C.D.I.ユニットアセンブリ	1		8423	0.1
2	98506-06016	スクリーン、パナハット	2			
3	92906-06600	ワッシャー、プレート	2			
4	3MA-85590-20	コントロールユニットアセンブリ	1		8533	0.4
5	98501-06020	スクリーン、パナハット	2			
6	92990-06600	ワッシャー、プレート	2			
7	90793-25005	バッテリー アセンブリ (GT4L-BS 12V-3A1)	1	G.S.		
8	51X-82117-00	ワイヤ、リット	1		8505	0.1
9	47X-81960-A1	レクチファイアアントレキブルレギュレータアセンブリ	1		8526	0.4
10	91311-06020	ホルト	2			
11	3MA-82590-10	ワイヤハーネスアセンブリ	1		8501	1.0
12	2GV-82151-00	フェーズ (20A)	2		8659	0.1
13	12R-82591-00	パナット	1			
14	3MA-82530-00	ストップスイッチアセンブリ	1		8552	0.2
15	3MA-85720-10	オイルレベルセンサーアセンブリ	1		8555	0.2
16	3MA-82566-00	スイッチ、サイドスタンド	1		8562	0.4
17	90157-05079	スクリーン、パナハット	2			
18	90465-13154	クランプ	1			
19	35R-83350-20	フラッシュリレーアセンブリ	1		8611	0.3

4

FIG. 45 エレクトリカル 2

見 出 番 号	部 品 番 号	部 品 名	個 数	摘 要	作 業 コ ー ド	整 備 時 間
1	2XT-85820-00	サーボモータアセンブリ	1		8671	0.5
2	3MA-24216-00	ステー	1			
3	90201-06067	ワッシャー, フレート	2			
4	97001-06025	ボルト	2			
5	91001-06012	ボルト, フランジ	2			
6	3MA-82310-10	イグニッションコイルアセンブリ	1		8651	0.4
7	3MA-21359-00	フラケツ, コイル	1			
8	90179-06524	ナット	2			
9	98001-06050	ボルト	2			
10	2TV-82370-00	プラグキャップアセンブリ	2		8658	0.2
11	2H7-82540-00	ニュートラルスイッチアセンブリ	1		8554	0.2
12	341-82543-00	プラグキャップ	1			
13	2YK-83591-00	サーモユニット	1		8565	0.4
14	3MA-82501-10	メインスイッチアラインメントロック	1		8551	0.4
	3MA-82022-10	キーセット	1	AP *1	8811	0.7
15	90149-06228	スクリーン	2			
16	3MA-83371-00	ホーン	1		8621	0.1
17	97026-06010	ボルト	1			
18	92906-06100	ワッシャー, スプリング	1			

\*1 セット内容: ハンガーヘルメット, タンクキャップ, サイドカバーロック, メインスイッチ



3MA1010-8450

# 部品番号索引



## 索引 (品番)

部品番号	見出番号	部品番号	見出番号	部品番号	見出番号	部品番号	見出番号	部品番号	見出番号	部品番号	見出番号
3TJ-W0041-50	33- 2	3MA-11406-00	3- 1	3MA-13615-10	8- 4	3MA-14536-00	9-20	3MA-15641-00	13- 2	3MA-18511-00	16-18
47X-W0042-50	35- 6	3MA-11409-20	2- 3	3MA-13616-10	8- 3	3MA-14567-00	9-53	3MA-15651-00	13- 8	3MA-18512-00	16-19
3MA-W0045-00	29- 8	3MA-11412-20	2- 2	3MA-13618-10	8- 5	3MA-14592-00	9-72	3MA-15660-00	13- 1	3MA-18513-00	16-20
	29-18	3MA-11442-20	2- 4	3MA-13621-00	8- 8	812-14594-00	9-15	1KT-15666-00	13- 6	3MA-18531-00	16-21
1KT-W0046-52	31- 7	3MA-11464-01	3- 8	1KT-1410A-00	9-41	3MA-14613-00	10-35	1M1-15668-01	13-11	34K-18535-00	16-22
3GM-W0047-00	29- 5	3MA-11478-01	3- 2	3MA-14100-20	9- 1	3MA-14710-20	10- 1	3MA-16111-00	14- 1	3MA-18540-00	16- 1
	29-15	3MA-11478-10	3- 2	3MA-14101-20	9- 2	3MA-14720-20	10-17	3MA-16125-20	14-21	136-18542-00	16- 2
3MA-W0047-10	29- 7	3MA-11537-00	3- 3	3MA-14102-20	9- 3	3MA-14737-00	10-10	2K7-16154-00	14-17	3R4-18561-00	16- 7
	29-17	3MA-11610-00	2-15	3MA-14103-00	9-43		10-26		14-26	3MA-18562-00	16- 4
51L-W0047-11	31- 5	3MA-11631-20-95	2-14	3ME-14104-00	9-40	3MA-14739-00	10-14	3MA-16170-20	14-25	3MA-18581-00	16- 6
1J3-W0048-00	29-12	137-11633-10	2-16	3MA-14107-28	9-44		10-30	3MA-16178-20	14-19	3MA-21110-01	18- 1
	29-22	3MA-11651-00	2- 6	214-14118-00	9-23	3MA-14747-00	10-13	3MA-16181-20	14-23	3MA-21153-00	18-15
51L-W0048-00	31- 9	47X-11915-00	1-33				10-29	5F7-16182-00	14- 7	3MA-21154-00	18-17
3GM-W0057-00	29- 4	47X-12411-00	5-21	3MA-14131-00	9-27	3MA-1475R-00	10-43	3MA-16310-20	14- 6	3MA-2116A-00	18-19
	29-14	3MA-12413-00	5-20	812-14137-00	9-11	3MA-14752-00	10- 4	3AK-16321-00	14-10	3MA-2116E-00	18-20
3MA-W0057-10	29- 6	3MA-12417-20	5-23	3MA-14141-54	9- 5		10-20	3MA-16321-20	14-18	3MA-21161-10	18- 7
	29-16	3MA-12422-10	4-10	1NT-14142-15	9- 6	3MA-14755-00	10- 3	3J2-16324-00	14-11	3MA-21162-10	18- 8
51L-W0057-00	31- 4	3MA-12428-00	4-11	137-14143-54	9- 7		10-19	3MA-16331-20	14-20	3MA-21163-00	18-40
3MA-W1543-20	12- 8	3MA-12435-00	5- 3	18M-14144-04	9-38	3MA-14766-00	10- 6	1UY-16340-00	14-35	3MA-21164-10	18-49
3TJ-W2587-00	33- 1	1KT-12436-00	4- 8	3MA-14145-10	9-46		10-22	3MA-16351-20	14-12	1WG-2117M-00	18-37
3MA-W2834-02-LN	36- 1	1KT-12437-00	5- 8	3FV-14147-00	9-31	3MA-1479W-00	10-41	3MA-16356-20	14-13	3MA-2118E-00	18-43
3MA-Y2171-40-3X	20- 1	3MA-12446-02	5- 1	3JE-14147-00	9-10	3MA-1490J-10	9-45	3MA-16371-20	14- 9	3MA-21190-00-35	18-10
3MA-Y2172-40-3X	20-19	3MA-12450-10	4- 1	3MA-14148-00	9-37	3EN-1490K-00	9-42	3JD-16382-00	14-29	3MA-21243-10	18-33
3MA-Y283J-62-GE	37- 1	3MA-12459-00	4- 4	3JD-14185-00	9-24	3MA-14912-50	9- 4	3MA-17121-20	15- 2	1JK-21268-00	5- 7
3MA-Y283K-72-GE	37-19	3MA-12460-20	5- 5	3JE-14185-00	9-26	3MA-14931-00	9-25	3MA-17131-00	15- 3	3MA-21268-00	20- 5
3MA-11111-20	1- 1	1KT-12462-00	5- 6	353-14186-00	9- 9	55X-14937-00	9-32	3MA-17151-00	15- 4	3MA-21269-00	20-23
3MA-11121-20	1- 2	3MA-12481-00	5-17	363-14187-00	9- 8	3MA-14952-00	9-49	3MA-17160-00	15- 5	26H-21308-00	27-18
3MA-11181-20	1- 7	3MA-12482-20	5-18	12R-14191-00	9-39	1A8-14953-00	9-12	3MA-17211-20	15-16	3MA-21359-00	45- 7
3MA-1131A-01	1-35	3MA-12483-00	9-28	3MA-14197-00	9-35	2GV-14953-00	9-55	3MA-17221-20	15-18	3MA-2139X-00	19-25
3MA-1131E-00	1-36	3MA-12483-20	5-24	47X-14201-00	9-61	1KT-14994-00	9-22	3MA-17231-00	15-19	3OX-2139X-00	8-36
2XT-1131F-01	1-26	2RH-12484-00	9-13	2YK-14204-00	9-51	3MA-15100-20	11- 1	3MA-17241-00	15-20	3MA-2140A-00	18-39
	1-30	3MA-12484-00	9-58	47X-14205-00	9-52	3MA-15131-00	12-20	3MA-17251-00	15-21	3MA-21428-00	18- 2
2XT-1131H-00	1-39	3MA-12484-20	5-25	3MA-14264-00	9-71	328-15316-00	18- 5	3MA-17261-00	15-22	3MA-2144G-00	34-35
2XT-1131J-00	1-40	3MA-12498-00	9-29	3MA-14284-00	9-76	3MA-15317-00	11- 2	3MA-17402-00	15-15	3MA-21486-00	20- 4
3MA-1131K-00	1-28	3MA-13100-00	6- 1	3MA-14303-20	8-25	3MA-15327-00	11- 5	3MA-17411-20	15- 1	3MA-21488-00	20-22
3MA-1131M-00	1-19	3MA-13161-00	7-15	3MA-14389-00	9-64	3Y1-15361-00	12- 9	278-17424-01	2-12	3MA-21511-50	19- 1
5X4-1131N-00	1-37	3MA-13178-00	6-10	3MA-14411-00	8-15	1RG-15363-00	12-10	278-17425-00	15-12	1A8-21518-00	19- 2
3MA-1131R-00	1-17	3MA-13226-00	6-11	3MA-14412-00	8-19	583-15371-00	11- 3	1KT-17460-01	15-34	3MA-21523-00	18-48
3MA-11311-20	1- 8	5HO-13310-00	7- 3	3MA-14431-00	8-30	3MA-15379-00	12- 2	3MA-18101-00	17- 1	3MA-21541-00	20- 6
3MA-1132A-01	1-21	3MA-13314-00	7- 2	3MA-14437-20	8-22	3MA-15381-00	15-13	3MA-18111-00	17- 8	3MA-21542-00	20-24
29L-1132E-00	1-22	3MA-13316-00	7- 1	3MA-1445E-00	9-73	3MA-15414-20	11-20	3MA-18112-00	17- 5	3MA-21575-00	20- 7
3MA-11321-20	1- 9	3MA-13325-00	7- 8	3MA-14451-00	8-17	3MA-15415-00	12- 1	132-18113-01	17-10	3MA-21576-00	20-25
3MA-1133E-00	1-42	3MA-13411-00	7-12	3MA-14453-00	8-31	3MA-15418-00	12- 5	2KW-18115-00	17-11	3MA-21611-00	19- 5
3MA-11351-00	1-10	3MA-13417-00	7-13	15A-14462-00	8-16	3MA-15419-00	12-25	3MA-18127-00	17- 3	3MA-21613-00	19-24
3MA-11361-00	1-24	3MA-13555-20	8-10	3MA-14463-00	8-34	3MA-15441-20	12-17	3MA-18140-00	16-15	3MA-21620-10	19-15
3MA-11370-01	11- 7	3MA-13565-20	8- 9	3MA-14465-10	8-12	3MA-15453-00	12-27	2H9-18154-00	17- 6	3MA-21621-00	20-53
6E5-11372-00	11- 8	3MA-13610-10	8- 1	3MA-14472-00	8-18	3MA-15461-00	12-16		17- 9	3MA-21623-00	20-50
3MA-11400-20	2- 1	3MA-13613-10	8- 2	3MA-14476-00	8-23	3MA-15620-00	13-12	3MA-18185-00	16-10	3MA-21624-00	20-51

## 索引 (品番)

部品番号	見出番号	部品番号	見出番号	部品番号	見出番号	部品番号	見出番号	部品番号	見出番号	部品番号	見出番号
3MA-2163A-00	19-27	24X-22261-00	23- 9	3MA-2316E-10	25-21	341-25149-00	28- 6	3MA-25887-00	35-32	3MA-28301-60	37- 9
3MA-21639-00	19-20	24X-22262-00	23-11		25-46	3MA-25168-00-UA	28- 1	3FV-2589A-00	33- 5	3MA-28303-62	37-26
34M-21639-00	20-69	3MA-22262-10	23- 7	3MA-2317J-20	25-10	3GM-25181-00	28-13	3FV-2589F-00	33-10	3MA-28321-00	37-15
3MA-21649-00	19-22	3MA-22311-00	22-39		25-35	3MA-25190-00	28-11	3FV-2589G-00	33-16	3MA-28328-60	37-10
3MA-21651-00-LN	19-18	3MA-22321-00	22-41	1KT-23181-00	25-51	3MA-25338-50-UA	30- 1	3FV-25894-00	33-12		37-27
3TJ-21668-00	22-43	3MA-22327-00	18-45	3MA-23181-00	25-53	3MA-25364-00	30- 6	47X-25894-00	35-22	3MA-28338-60	37-11
3MA-21669-00	19-21	3MA-23102-20	25- 1	3MA-23181-20	25-12	3MA-25366-00	30-10	3MA-25895-00	35-17		37-28
3MA-21669-10	19-12	3MA-23103-20	25-26		25-37	3MA-25371-01	30-37	3MA-25919-00	29- 9	3MA-2834E-00	37- 3
3MA-21691-00	20-52	3MA-23110-20	25-27	3MA-23195-10	25-23	3BN-25381-00	30-18		29-19	3MA-2834F-00	37-21
3MA-21708-00	37-35	3MA-23111-20	25-24		25-48	3MA-25388-10	30-24	51L-25919-00	31- 6	3MA-2834V-30	36-18
3MA-2171N-00	20-39		25-49	3MA-23340-10	25-52	29L-25398-00	28-10	3MA-25924-00	29-10	3MA-2834W-30	36-19
	20-45	3MA-23114-10	25-25	3EN-23415-00	24- 5		30- 9		29-20	3MA-28356-10	36- 6
3MA-2171R-00	20-40		25-50	26H-23418-01	24- 6	29L-25398-10	28-10	51L-25924-00	31- 8	3MA-28358-01	37-17
	20-46	3MA-23114-20	25-14	3MA-23435-10	24- 8		30- 9	3MA-25925-00	29-11	3MA-2836K-50	37-37
10V-21717-00	19-11		25-39	10L-23469-00	32- 5	29L-25398-20	28-10		29-21	3MA-2837U-00	36- 3
3MA-21717-00	20- 8	3MA-23118-20	25-20	3MA-24110-00-07	26- 1		30- 9	3MA-2612E-00	33-33	2XT-28371-00	37- 2
	20-26		25-45	2GH-24181-00	26- 6	1KT-25412-00	30-15	3MA-2612I-10	32- 1		37-20
3MA-2172F-00	20-37	3MA-23120-20	25- 2		26-14	3MA-25443-00	30-13	3MA-26122-10	32- 2	3MA-28371-00	37- 7
3MA-2172G-00	20-43	3MA-23125-20	25- 7	22W-24181-00	10- 2	3MA-2580T-00	29-13	47X-26240-00	32- 7	3TJ-28371-00	36-15
3MA-2172H-00	20-49		25-32		10-18	3MA-2580U-00	29- 3	47X-26241-00	32- 8	36Y-28371-00	8-35
3MA-2172M-00	21- 9	3MA-23129-20	25-11	3MA-24181-00	10- 7	3MA-2580W-01	31- 3	3MA-26260-02	32- 9	3MA-2838N-20-GE	37- 4
3MA-2172N-00	21-18		25-36		10-23	3MA-2581J-00	35-29	3MA-26279-00	33-39	3MA-2838R-20-GE	37-22
3MA-2173L-62	20- 2	3MA-23135-10	25- 8	3MA-24182-00	26-33	3MA-2581T-10	29- 1	3TJ-26280-00	36-13	3MA-2839G-60	37-42
3MA-2173M-00	27-14		25-33	2GH-24183-00	26- 7	3MA-25819-01	31-12	3TJ-26290-00	36-14	3MA-2839K-01-LN	37-34
3MA-21732-00	20-38	3MA-23136-10	25-16		26-15	36Y-2582A-50	35- 7	3MA-26292-10	33-40	3MA-28390-61	36- 2
3MA-21735-00	20-44		25-41	2GH-24186-00	26- 8	3MA-2582E-00	35-27	3CV-26298-00	36-16	8U9-77162-00	19- 9
3MA-2174L-61	20-20	3MA-23141-10	25-42		26-16	3TJ-2582F-01	33-21	3MA-26312-00	32-13	3MA-81410-10	38- 1
3MA-21745-00	21- 7	3MA-23141-20	25-17	3MA-24191-00	26- 4	47X-25827-00	31-10	3MA-26320-00	32-10	3MA-81450-10	38- 2
3MA-21747-00	27-15	3MA-23142-10	25-18	3MA-24192-00	26-12	47X-25827-10	31-11	3MA-26331-00	9-63	47X-81960-A1	44- 9
3MA-21751-01	21- 1		25-43	3MA-24216-00	45- 2	3MA-2583V-00	35- 5	3MA-26332-00	9-62	3MA-82022-10	45-14
3MA-21766-00	21- 4	34X-23142-00	25-22	3MA-24231-60	26- 3	1WG-25831-50	31- 1	3MA-26335-00	32-14	51X-82117-00	44- 8
3MA-2177G-00	20-58		25-47	3MA-24326-00	26-39	341-25846-00	28- 7	5HO-26393-00	32-11	3MA-82122-00	20-67
47X-21771-00	21- 3	3MA-23143-10	25- 9	3MA-24327-00	26-36	1A5-25852-00	35-23	3MA-27200-00	35- 1	3MA-82123-00	20-68
3MA-21788-01	20- 3		25-34	3MA-24500-00	26-28	3FV-25852-00	33-13	47X-27222-00	35-12	1KH-82131-00	20-66
3MA-21789-01	20-21	1KT-23144-00	25- 3	3MA-24510-00	26-23	3FV-25854-00	33-14	3MA-27311-00	34-28	2GV-82151-00	44-12
1AA-21815-00	21-15		25-28	2G2-24512-00	26-24	360-25854-00	35-24	2KT-27315-00	34-29	3MA-82310-10	45- 6
3MA-21852-00	27-16	1KT-23145-00	25- 5	1HX-24524-00	26-30	2GU-25855-00	35-25	3MA-27321-00	34-25	2TV-82370-00	45-10
3MA-21871-01	21-12		25-30	2G2-24534-00	26-25	2J2-25855-50	33-15	3MA-27410-00	34- 3	3MA-82501-10	45-14
3MA-22110-20	22- 1	1RX-23146-00	25- 6		26-29	2VN-25866-00	33- 4	3MA-27420-00	34- 9	3MA-82530-00	44-14
3GM-22127-00	22- 4		25-31	1JK-24602-11	26-20	56A-25867-00	33- 6	1HX-27431-00	34-13	2H7-82540-00	45-11
3GM-22128-00	22- 5	3MA-23148-10	25-15	3MA-24710-01	27- 1	3MA-25872-10	33-26	1HX-27441-00	34-19	341-82543-00	45-12
3MA-22141-00	22- 6		25-40	3MA-24711-00	27- 2	3MA-25873-10	33-30	3MA-27442-00	34- 1	3MA-82566-00	44-16
3MA-22147-00	18-24	1RX-23156-00	25- 4	1L9-24741-00	27- 3	3MA-25875-10	30-38	3MA-27443-00	34- 7	3MA-82590-10	44-11
3MA-22151-10	22-35		25-29	22W-24741-00	27-10	3MA-25875-50	35-33	3MA-27491-00	34- 5	12R-82591-00	18-44
3MA-2217A-00	22-16	3MA-23156-10	25-13	3MA-24750-00	27- 8	3MA-25876-00	23-12	3MA-27813-00	35- 2		19-35
1WG-2217M-00	22- 9		25-38	3MA-24751-00	27- 9	3MA-25876-10	33-35	3MA-28100-00	18-50		20-57
3MA-22184-00	22- 2	3MA-23157-10	25-19	3MA-24796-00-GE	27-13	3MA-25876-20	33-37	3MA-2814F-00	18-51		41-11
3MA-22210-10	23- 1		25-44	3MA-24884-00	20-64	3MA-25886-00	35-18	31A-28217-00	21-11		42-13
									21-21		

## 索引 (品番)

部品番号	見出番号	部品番号	見出番号	部品番号	見出番号	部品番号	見出番号	部品番号	見出番号	部品番号	見出番号
12R-82591-00	42-17	3MA-84359-10	41-10	90109-100E8	34-32	90157-06105	12- 3	90201-06072	5-16	90215-10253	6-13
	44-13	36Y-84359-00	41- 5	90109-102F8	34-27	90159-03102	40-17	90201-062G3	20-42	90215-20212	14-27
3MA-82591-00	33-27	36Y-84397-00	41- 4	90109-103A9	34- 6	90159-05011	39-21		20-48	90215-21256	15-35
29L-82911-01	43- 8	3MA-84517-00	42-16		34-11	90159-06016	14-16	90201-065G8	22-37	90240-08013	35-13
31A-82917-00	43-11	3MA-84710-00	42- 1	90110-05112	26-21	90159-06033	19-23	90201-06697	42-11	90250-06013	11-23
3LN-83310-00	39- 1	31L-84714-00	42- 4	90110-06078	20- 9		20-11	90201-08083	35-14	90267-40110	19- 8
274-83312-00	39-13	3MA-84721-00	42- 2		20-27		20-17	90201-08087	1- 6	90267-48117	22-42
	39-17	3MA-84723-00	42- 7		37-14		20-29		4-14	90280-04051	2- 9
3L5-83312-00	39- 3	3MA-84728-00	42- 5		37-30		20-35	90201-082E7	10-15	90282-04036	16- 9
	39- 6	3MA-84735-00	42- 6	90110-06104	20-12		27-17		10-31	90282-07074	3- 4
1KH-83320-00	39-15	3MA-84743-00	42- 3		20-30	90159-06084	22-40	90201-08512	7- 9		14- 5
3LN-83320-00	39- 4	4G1-84744-00	40- 8	90110-06138	32- 4	90159-06093	20-16	90201-086A3	27- 5	90338-09012	32- 3
1KH-83321-00	39-19	851-84744-00	39- 2	90110-06159	12-23		20-34	90201-08784	4- 6	90338-15202	18- 38
3HM-83321-00	39- 7		39- 5	90116-06541	12-22	90164-04008	40-18	90201-101J1	18-14	90380-08165	14-37
3MA-83321-00	36-22		39-12	90116-08218	30-14	90167-03058	40-19		22-14	90380-26191	1-25
1KH-83340-00	39-11		39-16	90116-08392	1-12	90167-04057	40-14		22-28	90383-12022	11- 4
1KH-83345-00	39-14	3Y6-85130-01	42-14	90116-08394	1-11	90170-06228	17-13		22-33	90387-05285	39-20
	39-18	3MA-85540-10	44- 1	90116-08524	1-13	90170-08351	30-16		23- 5	90387-060A7	42- 9
1H2-83346-00	39- 9	3MA-85590-20	44- 4	90116-08559	1-14	90170-20255	14-28	90201-10118	33-29	90387-060M1	20-13
35R-83350-20	44-19	3MA-85720-10	44-15	90119-06043	19- 3	90176-06055	36-17		33-32		20-31
3MA-83368-00	39-22	2XT-85820-00	45- 1		19-16	90176-08026	1- 4		35-31	90387-060U2	22-36
3MA-83371-00	45-16	3MA-85885-01	9-54	90119-06052	20-56	90176-22050	24- 3	90201-10119	6-12	90387-06022	18-46
3MA-83509-00	40- 7	90101-08699	30-25		35-26	90179-05523	37-32		14-39	90387-062M9	18-25
3GM-83513-00	40-21	90101-10658	22-13	90119-06056	26- 5		37-40	90201-102J5	22-21	90387-06299	26- 9
123-83516-21	41- 6		22-26	90119-06063	20-63	90179-06524	18-34	90201-120P3	38- 8		26-17
2GV-83517-00	40-10	90101-10659	22-32	90119-06096	21- 2		45- 8	90201-12166	4- 5	90387-06388	5-15
3GM-83517-00	40- 9	90102-08052	30-34		21-13	90179-06606	41- 8	90201-124E4	17-15	90387-064H8	34-16
3GM-83520-00	40-20	90105-08100	18-29	90119-06114	18-47	90179-08148	32-15	90201-12474	14-32		34-22
3GM-83525-00	40-22	90105-08163	4-13	90119-06117	8-28	90179-08491	1- 5	90201-154E8	16-14	90387-064T3	20-10
3MA-8353H-00	40- 5	90105-08307	21-14		37-12		1-16	90201-177G4	16-13		20-28
3MA-83540-00	40- 2	90105-08450	18-16	90119-06182	20-62		18-28	90201-18264	22- 7	90387-06500	27-11
3MA-83550-00	40-27		18-18	90123-08046	32-16		18-30	90201-186M1	14- 3	90387-066R8	19-28
3GM-83559-00	40- 4	90105-10308	29-23	90149-05224	37-31	90179-12421	38- 7	90201-202F9	13- 5	90387-06648	19-14
3MA-83570-00	40- 1	90105-10363	31-13		37-39	90179-18597	14- 4	90201-20276	13- 9	90387-06681	19- 4
2GH-83578-00	40- 6	90105-10376	22-20	90149-06008	26-26	90179-20255	15-36		15- 8	90387-067K6	20-60
3MA-83590-00	40- 3	90105-10459	18-11	90149-06228	45-15	90179-25033	24- 4		15-25		37-13
2YK-83591-00	45-13	90105-10599	34-26	90150-05020	36- 4	90183-06008	20-41	90201-246M6	2- 7	90387-067N5	37-29
3HE-83912-00	43- 9	90105-10609	18-12		36-20		20-47	90201-256E6	15- 6	90387-07391	36- 9
31A-83913-00	43-10		23- 4		37- 5	90183-06023	20-15		15-26		40-26
3TJ-83922-00	33- 9	90109-060E9	23-10		37-23		20-33	90202-05180	37-33	90387-082W9	10-12
31A-83945-00	43-12	90109-06418	14-30	90151-05031	16- 8	90183-06053	19-19		37-41		10-28
3MA-83972-00	43- 6	90109-082F5	34- 2	90151-06038	27-19	90183-06054	20-61	90202-06010	26-27	90387-084L1	27- 7
3MA-83975-10	43- 1		34- 8	90153-06029	12-18	90185-10037	34-33	90202-26142	24- 7	90387-085W0	39-10
3FV-83980-00	33-17	90109-082F9	18-31	90157-05079	44-17	90185-18104	22- 8	90206-12074	17-14	90387-086W2	10- 9
3MA-8413H-00	41- 2	90109-083A2	34- 4	90157-05106	7- 6	90201-044H9	19- 7	90206-17084	34-12		10-25
3MA-8430M-00	41- 7		34-10		7-14	90201-06057	39-23	90208-25045	14- 2	90387-102R4	22-17
3MA-84311-00	41- 1	90109-08718	29- 2		16- 5	90201-06059	40-25	90209-22082	15-23	90387-103U6	23- 2
2F9-84314-00	41- 3		31- 2	90157-06098	5- 4	90201-06067	45- 3	90215-08279	7-10	90387-122R5	22-10

## 索引 (品番)

部品番号	見出番号	部品番号	見出番号	部品番号	見出番号	部品番号	見出番号	部品番号	見出番号	部品番号	見出番号
90387-122R5	22-23	90464-08020	18-42	90480-14229	40-23	91311-06020	44-10	92906-06100	45-18	93210-27778	1-31
90387-124W2	22-30	90464-13135	20-70	90480-15363	5-13	91311-06025	4-16	92906-06200	1-23	93210-39700	14-22
90387-127V3	16-11	90464-16021	20-54	90480-15397	19-10		12-13	92906-06600	33- 8	93305-20502	15-28
90387-177V5	28-12	90464-16025	20-55	90480-17507	27- 6	91311-06030	12-14		44- 3	93305-20504	15-10
90387-202W5	30-31	90464-16039	43- 4	90480-18276	42-10	91311-06040	12-15	92990-03100	8- 7	93306-00110	14-14
90387-207V6	30-22	90464-16115	43- 5	90480-23444	23- 8	91311-06070	4-12		40-16	93306-00418	30- 3
90387-207V7	30-23	90464-20136	20-71	90480-24186	37-36		11-22	92990-05100	9-17	93306-20310	28- 3
90387-207V8	30-17	90464-23041	18-22	90501-065F5	8-32	91311-08030	24- 9		9-19	93306-20421	30- 4
90387-257V2	15-31		18-23	90501-12743	34-14	91311-08035	11-14		9-48	93306-20509	30-11
90401-10095	33-28	90464-30040	9-50		34-20	91311-08060	11-13		9-56	93306-20634	3- 5
90401-10096	33-31		26-45	90501-232E0	14-15	91311-08090	11-12	92990-06100	26-11	93306-30559	2- 5
	35-30		43-17	90506-20389	35- 4	91316-05008	1-34		26-19	93306-90301	16- 3
90413-07007	10-38	90465-13154	44-18	90506-29266	34-30	91316-05012	1-18		38- 5	93310-22057	15-17
90413-07023	19-33	90467-07029	11-11	90508-14767	14-34		1-38	92990-06600	44- 6	93310-316H7	2-17
90430-06014	12-19	90467-08003	21- 5	90508-23787	16-17		1-41	92990-08100	9-14	93311-42045	15-11
	14-31		21- 8	90508-28703	13- 4	91316-06012	15-14	93101-25104	30-30	93311-43729	3- 6
90430-06166	1-44		21-17	90508-29742	17- 2		35-28	93102-12106	17- 4	93311-62035	15-30
90430-10171	11-19	90467-08021	26-42	90560-12361	16-16	91316-06020	38- 3	93102-15212	14-40	93315-31502	14-36
90445-05352	6- 2	90467-09006	5-12	90560-17358	28- 2	91316-06025	30- 2	93102-20108	13- 7	93317-42536	30-29
90445-05629	6- 3		10-40	90560-20359	2-13	91401-16015	30-36	93102-23252	28- 4	93317-21746	22-11
90445-07M02	11-10		19-34	90560-25259	3- 7	91401-20015	34-18	93102-25438	2-10		22-24
90445-075G4	8-39		26-44	90560-30372	44- 7		34-24	93102-28022	30- 5	93317-31701	22-18
90445-08047	21-16	90467-10008	21- 6	90793-25005	45- 5	91401-40030	30-21	93102-30243	14- 8	93317-52865	22- 3
90445-09271	5-11	90467-10035	9-30	91001-06012	18-21	91701-06035	34-17	93102-32298	30-12	93332-00008	24- 2
90445-09496	26-41		9-70	91001-06016	20-65		34-23	93102-35426	15-33		
90445-097E9	9-34	90467-10091	10-42		37-18	92011-06020	8-11	93102-40428	3- 9	93332-00023	24- 1
90445-09737	9-33	90467-11028	9-65	91001-08045	10-11		11-21	93102-66439	14-42	93399-99910	30-32
90445-101G4	10-36	90467-11044	8-29		10-27	92013-08030	35-21	93103-12119	4- 2	93399-99919	22-29
	19-32		8-38	91006-06008	26-32	92501-06014	38- 4	93103-35158	2-11	93420-62070	3-10
90445-101G5	10-37	90467-12085	33-22		34-34	92503-06015	35-34	93104-11056	14-43	93430-08036	6- 8
90445-101G8	19-31	90467-14057	26-37	91006-06016	18-36	92901-04600	33-20	93105-45017	28- 5	93440-25084	15- 7
90445-101G9	19-30		26-40		19-13		33-25	93108-23010	1-32		15-24
90445-10141	10-39		35-20	91006-06020	18-26		35-11	93109-17048	22-12	93440-52009	15-29
90445-104F3	26-43	90467-19051	8-14	91006-06025	18-35		40-13		22-19	93450-17129	2-18
90445-11182	8-37	90468-02033	6- 4	91006-08040	36- 7	92901-06600	8-21		22-25	93501-04011	34-15
90445-11290	9-68	90468-08086	6-14	91026-06010	18-41		38- 6	93112-19006	30-33		34-21
90445-13579	9-66	90468-15009	6-15	91026-06012	18- 9	92901-20600	30-19	93210-07540	7-16	93603-12030	7- 4
90445-14162	26-38	90468-26091	13- 3		19-26	92902-04100	33-19	93210-12014	5-28	93603-14026	6- 9
90445-143G0	26-34	90480-01401	20-18		19-29		33-24	93210-13016	23- 3	93603-22028	4- 3
90445-143G1	26-35		20-36		21-10		35-10	93210-15620	33- 3		7- 7
90445-212G3	34-31	90480-08374	18- 6		26-13		40-12		35- 8	93604-10011	4-15
90446-07112	11- 9	90480-08516	20-14		33-34	92906-04100	9-60	93210-18322	5-26		7- 5
90446-15233	9-67		20-32		37-16		9-75	93210-19123	12-11	93606-10227	14-41
90450-28014	5-19	90480-09481	12- 4		1-20	92906-05100	5-10	93210-19791	5- 2	93606-14081	1-29
90450-54053	8-13	90480-13398	20-59	91311-05010	26-22	92906-06100	21-20	93210-22164	14-24	93608-12063	12-21
90460-75020	8-27		37- 8		5-22		36-11	93210-25755	15-32	93900-00030	28- 9
90460-99151	8-33		37-25	91311-06020	32- 6		43-16	93210-27778	1-27		30- 8
90462-06086	19- 6	90480-14229	36- 8								

## 索引 (品番)

部品番号	見出番号	部品番号	見出番号	部品番号	見出番号	部品番号	見出番号	部品番号	見出番号
94111-172X4	28- 8	95801-08030	10- 8	98506-05045	43- 3				
94115-182X5	30- 7		10-24	98506-06010	21-19				
94581-38112	30-27	95811-06030	5-14	98506-06016	44- 2				
94681-38031	30-28		11-16	98511-04012	9-36				
94703-00188	1- 3	95811-06040	11-17		33-18				
95021-10016	11-18	95811-06055	11-15		33-23				
95023-06020	12-26	95811-08140	18-27		35- 9				
95026-08040	27- 4	95811-12060	18- 3	98580-03006	8- 6				
95301-18900	30-20	95816-06012	33-36	98580-03010	40-15				
95303-05600	9-57		33-38	98580-04010	40-11				
95303-06600	42-12		33-41	98606-04016	26-31				
95303-06700	17-12	95826-06010	1-43	98702-03008	43-13				
	19-17	97001-06020	17- 7	98702-04008	9-21				
95303-08700	30-26	97001-06025	26-10	99009-06600	4- 7				
	30-26		26-18		7-11				
	35-16		36-10	99009-10400	6- 7				
95316-06600	40-24		43-15		14-38				
95601-06200	8-24		45- 4	99009-12400	17-16				
	10- 5	97006-05012	5- 9	99009-17400	16-12				
	10-21	97013-08025	13-13	99009-20400	13-10				
	12-24	97016-06020	22-38		15- 9				
95601-08200	10-16	97016-06025	33- 7		15-27				
	10-32	97026-06010	45-17	99221-00040	26- 2				
95611-08100	18-32	97313-06016	23-13	99231-00025	19-36				
	35- 3		35-19	99510-10114	1-15				
95611-08625	10-33	97706-40516	41- 9	99530-10014	11- 6				
95611-10100	18-13	97706-40520	42- 8		12-12				
	22-15	97706-50614	37-38						
	22-22	98001-06050	45- 9						
	22-27	98501-05008	9-16						
	22-34		30-39						
	23- 6	98501-05010	9-47						
95611-12200	18- 4	98501-05012	7-17						
95616-06100	33-11		9-18						
	43-14		9-69						
95701-05500	42-15	98501-05016	6- 5						
95701-06500	39-24	98501-06012	8-26						
95701-08500	10-34	98501-06016	5-27						
	30-35	98501-06020	8-20						
95701-12500	4- 9		44- 5						
95706-05500	36- 5	98501-06025	12- 6						
	36-12	98501-06040	12- 7						
	36-21	98503-05025	6- 6						
	37- 6	98506-04010	9-59						
	37-24	98506-04012	9-74						
95706-08500	39- 8	98506-05008	32-12						
95801-06016	27-12	98506-05035	43- 7						
	34-36	98506-05040	43- 2						

**-MEMO-**

A series of 15 horizontal dotted lines for writing.

1

まえがき  
イラスト目次

2

エンジン

3

車体

4

電装

5

部品番号索引

(第1版)

ヤマハ TZR250SP(3MA4) パーツカタログ

平成 2 年 2 月印刷

不許複製

平成 2 年 2 月発行

発行所 ヤマハ発動機株式会社



**ヤマハ発動機株式会社**

**DRESS NO : QQ9-CAT-3MA-10A**