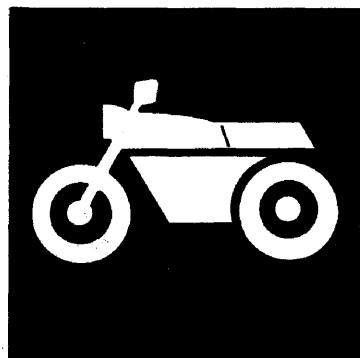


YAMAHA



PARTS CATALOGUE

TZR250R	(3XV1)
TZR250R	(3XV4)
TZR250R	(3XV6)
TZR250RS	(3XV8)
TZR250RS	(3XV9)
TZR250RS	(3XVA)
TZR250SPR	(3XVC)

1版 '94.12 発行

153XV-010J1

3XV-28198-15-J1

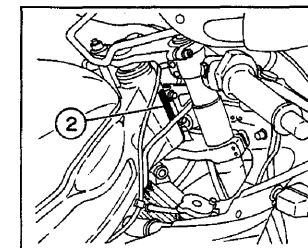
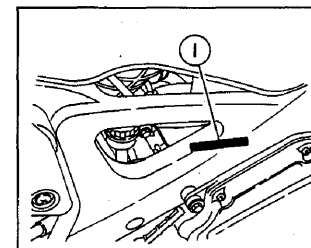
YAMAHA
GENUINE
Parts & Accessories



収録モデル一覧

本パーツカタログには、次のモデルが収録されています。

モデル名	登録型式	発売年月	① エンジン 打刻型式	② フレーム打刻型式一号機
TZR250R	3XV1	'91/ 2	3XV	3XV-000101~045000
TZR250R	3XV4	'92/ 2	3XV	3XV-047101~078000
TZR250RS	3XV8	'92/ 4	3XV	3XV-080101~082000
TZR250RS	3XV9	'92/12	3XV	3XV-088101~097000
TZR250R	3XV6	'93/ 2	3XV	3XV-082101~086000
TZR250RS	3XVA	'94/ 1	3XV	3XV-097101~105000
TZR250SPR	3XVC	'94/12	3XV	3XV-107101~



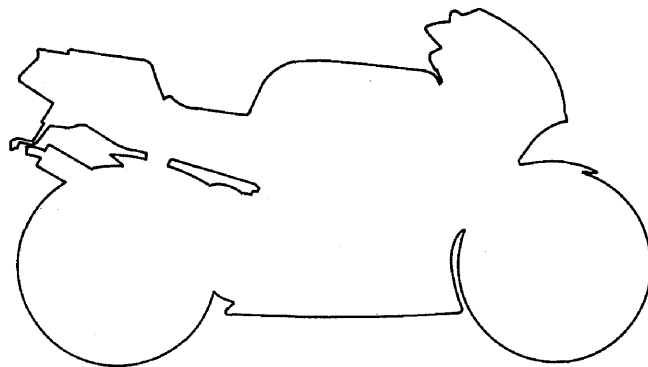
サービス資料・部品番号

本モデルのサービス資料の部品番号は、下記の通りです。

モデル名	登録型式	取扱説明書	整備手帳	セーフティガイド	サービスマニュアル	サービスマニュアル(追補版)
TZR250R	3XV1	3XV-28199-01	3EN-2819J-02	3FV-2819T-01	3XV-28197-00	
TZR250R	3XV4	3XV-28199-03	3EN-2819J-02	3FV-2819T-01	3XV-28197-00	3XV-28197-06
TZR250R	3XV6	3XV-28199-0A	3EN-2819J-02	3FV-2819T-01	3XV-28197-00	3XV-28197-07
						3XV-28197-09
TZR250RS	3XV8	3XV-28199-04	3EN-2819J-02	3FV-2819T-01	3XV-28197-00	3XV-28197-07
TZR250RS	3XV9	3XV-28199-0C	3EN-2819J-02	3FV-2819T-01	3XV-28197-00	3XV-28197-07
						3XV-28197-09
TZR250RS	3XVA	3XV-28199-0D	3EN-2819J-02	3FV-2819T-01	3XV-28197-01	3XV-28197-0A
TZR250SPR	3XVC	3XV-28199-0F	3EN-2819J-02	3FV-2819T-01		

製品カラー写真、カラーラベルとカラータイプ別部品一覧表のご利用方法

- ・製品のカラー種類によって使い分けが求められる部品をご注文される時は、カラータイプ毎の製品写真とカラータイプ別部品一覧表をご利用下さい。
- ・尚、カラーラベルが車に貼り付けられているモデルは、これに記されているモデル（4桁機種コード）とカラータイプをご利用下さい。

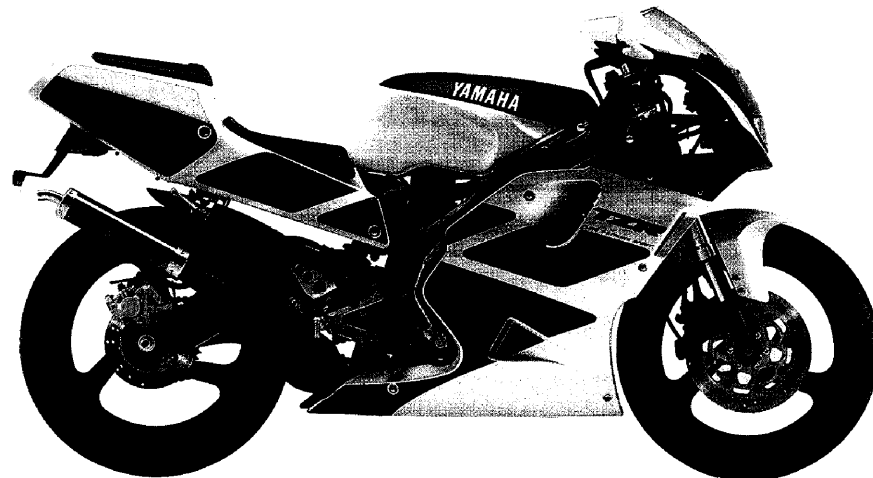


シルキーホワイト (00GE)

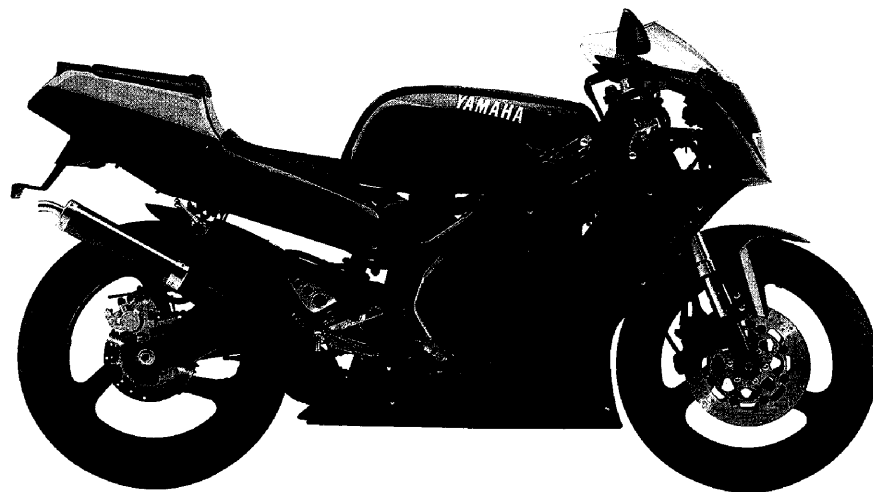
カラータイプ A

カラータイプ別部品一覧表

機種名	TZR250R(3XV1)		
カラータイプ	基本色コード	名称	
A	00GE	シルキーホワイト	
部品番号	部品名	バーコード	本文見出番号
3XV-21110-00-7B	フレームコンプリート		24-1
3XV-21511-00-GE	フェンダ,フロント		25-1
3XV-Y2171-00-GE	カバー,サイド 1(WG)		26-1
3XV-2173L-01	.グラフィックセット 1		54-1
3XV-Y2172-00-GE	カバー,サイド 2(WG)		26-17
3XV-2174L-01	.グラフィックセット 2		54-2
3XV-21782-00-GE	エンブレム 2(WOG)		26-28
99234-00080	エンブレム,YAMAHA		54-3

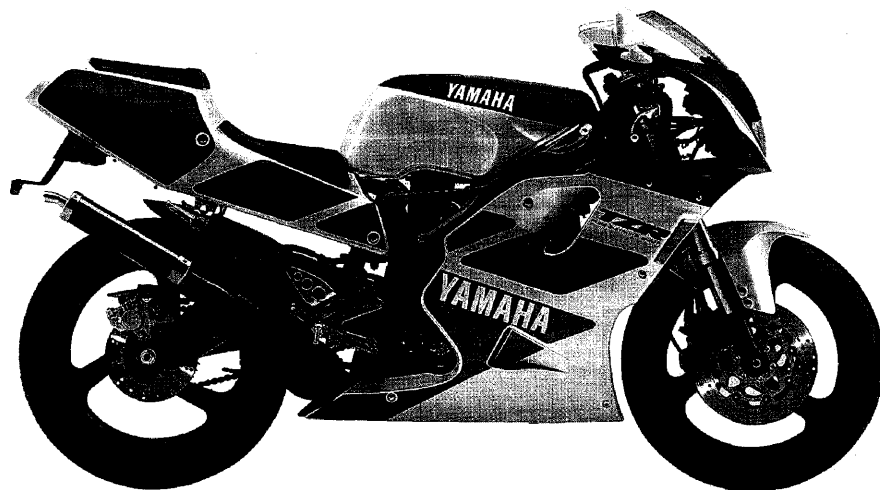


シルキーホワイト (00GE)
カラータイプ A

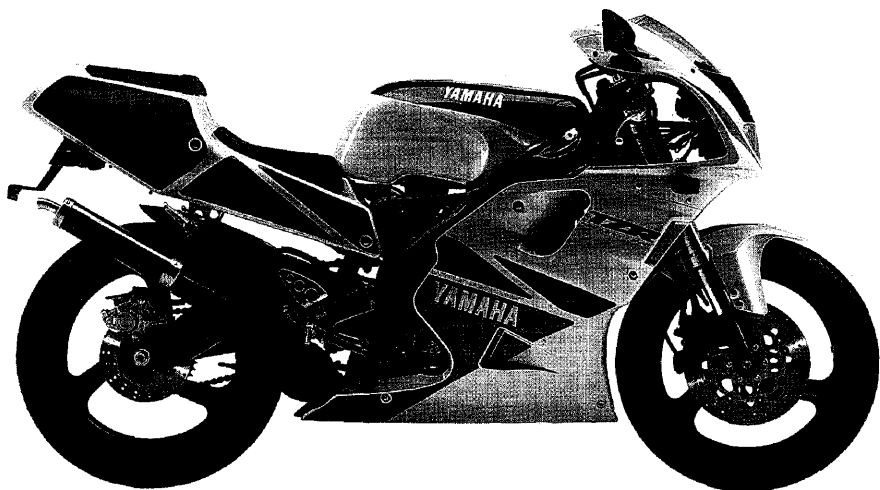


ダークグレー 1 (0138)
カラータイプ B

※注意：色名後の（ ）内は色番号を表示しております。
ボディカラーは印刷のため実物と異なって見える場合があります。

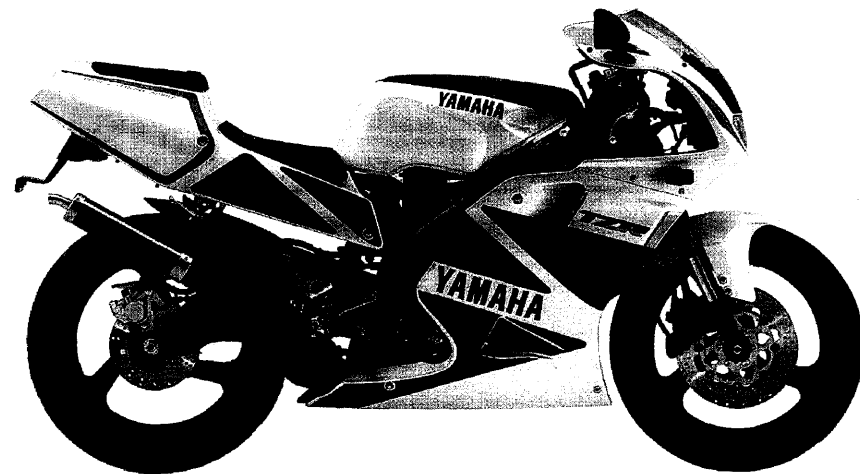


シルキーホワイト/ビビッドレッドカクテル 1 (00GE/0121)
カラータイプ A



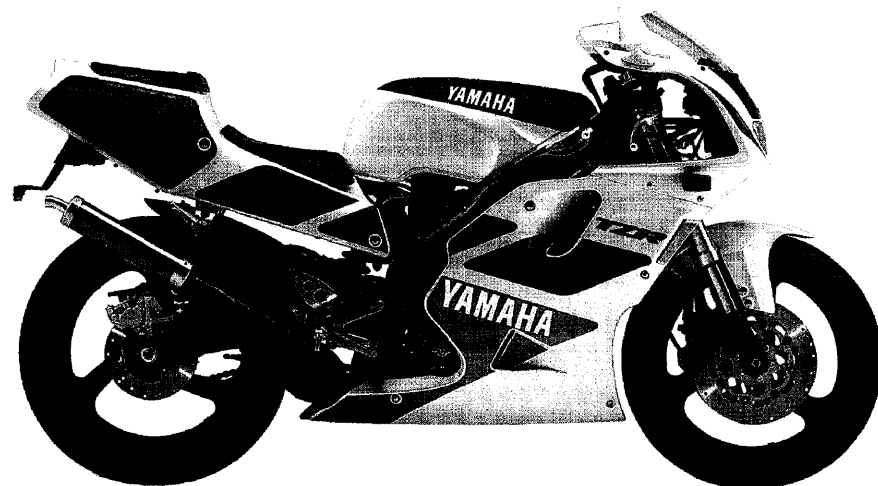
シルキーホワイト/ダークグレー 1 (00GE/0138)
カラータイプ C

※注意：色名後の（ ）内は色番号を表示しております。
ボディカラーは印刷のため実物と異なって見える場合があります。



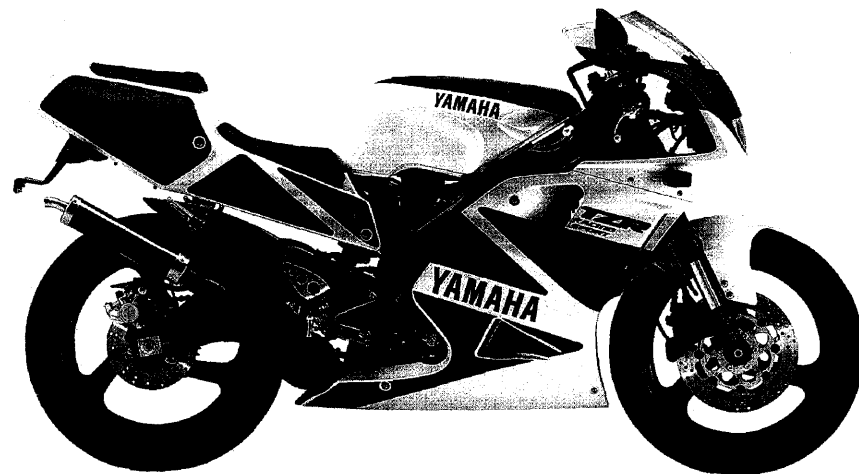
ブルーイッシュホワイトカクテル 1 (0390)
カラータイプ A

※注意：色名後の（ ）内は色番号を表示しております。
ボディカラーは印刷のため実物と異なって見える場合があります。



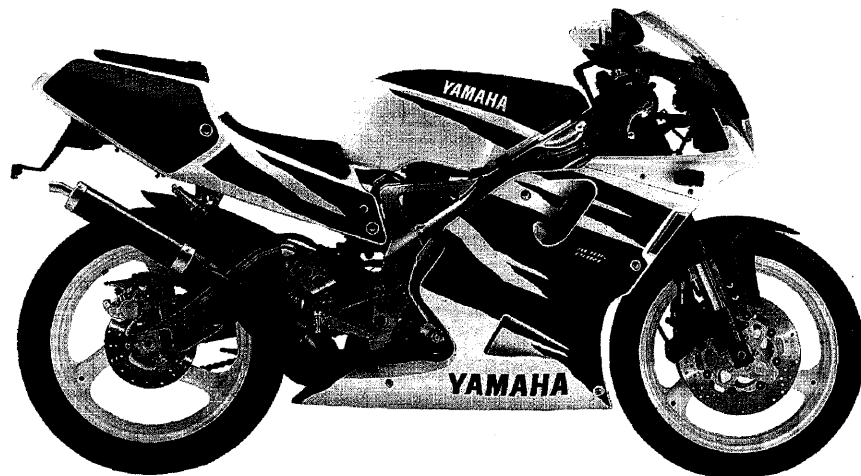
シルキーホワイト (00GE)
カラータイプ A

※注意：色名後の（ ）内は色番号を表示しております。
ボディカラーは印刷のため実物と異なって見える場合があります。



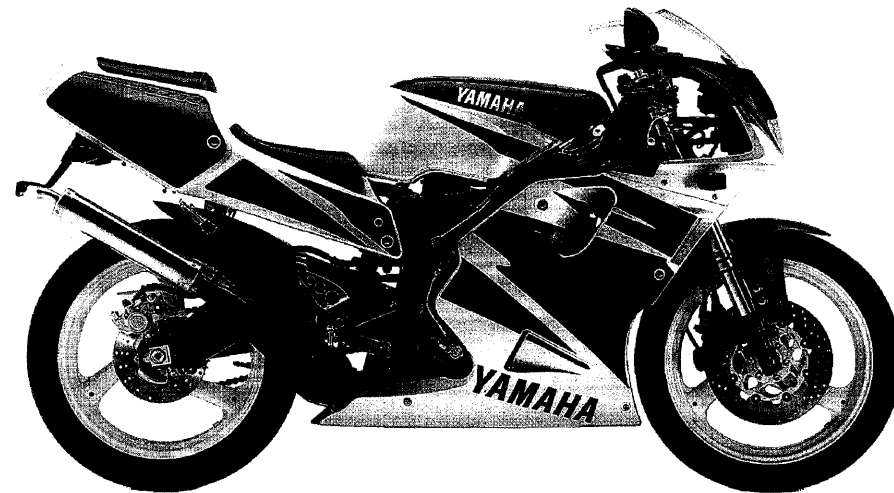
ブルーイッシュホワイトカクテル 1 (0390)
カラータイプ A

※注意：色名後の（ ）内は色番号を表示しております。
ボディカラーは印刷のため実物と異なって見える場合があります。



ブルーイッシュホワイトカクテル 1 (0390)
カラータイプ A

※注意：色名後の（ ）内は色番号を表示しております。
ボディカラーは印刷のため実物と異なって見える場合があります。











ブルーイッシュホワイトカクテル 1 (0390)
カラータイプ A

※注意：色名後の（ ）内は色番号を表示しております。
ボディカラーは印刷のため実物と異なって見える場合があります。

カラータイプ別部品一覧表

機種名	TZR250R(3XV1)		
カラータイプ	基本色コード	名 称	
A	00GE	シルキーホワイト	
部品番号	部 品 名	バーコード	本文見出番号
3XV-21110-00-7B	フレームコンプリート		24-1
3XV-21511-00-GE	フェンダ,フロント		25-1
3XV-Y2171-00-GE	カバー,サイド 1(WG)		26-1
3XV-2173L-01	.グラフィックセット 1		54-1
3XV-Y2172-00-GE	カバー,サイド 2(WG)		26-17
3XV-2174L-01	.グラフィックセット 2		54-2
3XV-21782-00-GE	エンブレム 2(WOG)		26-28
99234-00080	エンブレム,YAMAHA		54-3
3XV-22110-00-7B	リヤア-ムコンプリート		27-1
3XV-23435-01-7B	クラウン,ハンドル		29-8
3XV-24110-00-02	フュエルタンクコンプリート(WG)		33-1
99224-00160	.エンブレム,YAMAHA		54-4
3XV-25168-00-7B	キャストホイール,フロント		35-1
3XV-25338-00-7B	キャストホイール,リヤ		38-1
3XV-W2834-00-P1	ボデ-,カウリング(WG)		45-1
3XV-28390-01	.グラフィックセット,カウリング		54-5
3TJ-26280-00	バックミラーアセンブリ(レフト)		45-16









カラータイプ別部品一覧表

機種名	TZR250R(3XV1)		
カラータイプ	基本色コード	名 称	
A	00GE	シルキーホワイト	
部品番号	部 品 名	バーコード	本文見出番号
3TJ-26290-00	バックミラーアセンブリ(ライト)		45-17
3XV-W283E-01-GE	ボデー,フロントロア 1(WG)		46- 1
3XV-28301-02	.グラフィックセット,アンダカバー 1		54- 7
3XV-W283F-00-GE	ボデー,フロントロア 2(WG)		46-21
3XV-28303-02	.グラフィックセット,アンダカバー 2		54- 8
3XV-2836K-00	パネル,インナ 1		46-36
3XV-28315-00	エンブレム		54- 9
3XV-28328-00	エンブレム		54-10

カラータイプ別部品一覧表

機種名	TZR250R(3XV1)		
カラータイプ	基本色コード	名称	
B	0138	ダークグレー1	
部品番号	部品名	バーコード	本文見出番号
3XV-21110-00-7B	フレームコンプリート		24-1
3XV-21511-00-P1	フエンダ,フロント		25-1
3XV-Y2171-10-P1	カバー,サイド1(WG)		26-1
3XV-2173L-11	.グラフィックセット1		54-1
3XV-Y2172-10-P1	カバー,サイド2(WG)		26-17
3XV-2174L-11	.グラフィックセット2		54-2
3XV-21782-00-P1	エンブレム2(WOG)		26-28
99236-00080	エンブレム,YAMAHA		54-3
3XV-22110-00-7B	リヤア-ムコンプリート		27-1
3XV-23435-01-7B	クラウン,ハンドル		29-8
3XV-24110-00-03	フユエルタンクコンプリート(WG)		33-1
99226-00160	.エンブレム,YAMAHA		54-4
3XV-25168-00-7B	キャストホイール,フロント		35-1
3XV-25338-00-7B	キャストホイール,リヤ		38-1
3XV-W2834-10-6G	ボデ-,カウリング(WG)		45-1
3XV-28390-10	.グラフィックセット,カウリング		54-5
99236-00080	.エンブレム,YAMAHA		54-6









カラータイプ別部品一覧表

機種名	TZR250R(3XV1)		
カラータイプ	基本色コード	名 称	
B	0138	ダークグレー 1	
部品番号	部 品 名	バーコード	本文見出番号
3TJ-26280-10	バックミラーアセンブリ(レフト)		45-16
3TJ-26290-10	バックミラーアセンブリ(ライト)		45-17
3XV-W283E-11-P0	ボデー,フロントロア 1(WG)		46- 1
3XV-28301-12	.グラフィックセット,アンダカバー 1		54- 7
3XV-W283F-10-P0	ボデー,フロントロア 2(WG)		46-21
3XV-28303-12	.グラフィックセット,アンダカバー 2		54- 8
3XV-2836K-10	パネル,インナ 1		46-36
3XV-28315-11	エンブレム		54- 9

カラータイプ別部品一覧表

機種名	TZR250R(3XV4)		
カラータイプ	基本色コード	名称	
A	00GE/0121	シルキーホワイト/ビビッドレッドカクテル1	
部品番号	部品名	バーコード	本文見出番号
3XV-21110-00-7B	フレムコンプリート		24-1
3XV-Y2151-11-GE	フエンダ,フロント(WG)		25-1
3XV-21569-00	.グラフィック		55-1
3XV-Y2171-30-GE	カバー,サイド 1(WG)		26-1
3XV-2173L-21	.グラフィックセット 1		55-2
3XV-Y2172-30-GE	カバー,サイド 2(WG)		26-17
3XV-2174L-30	.グラフィックセット 2		55-3
3XV-21782-00-GE	エンブレム 2(WOG)		26-28
99234-00020	エンブレム,YAMAHA		55-4
3XV-22110-20-7B	リヤア-ムコンプリート		27-1
3XV-23435-01-7B	クラウン,ハンドル		29-8
3XV-24110-00-03	フュエルタンクコンプリート(WG)		33-1
99221-00040	.エンブレム,YAMAHA		55-5
3XV-25168-00-7B	キヤストホイール,フロント		35-1
3XV-25338-00-7B	キヤストホイール,リヤ		38-1
3XV-W2834-20-P1	ボデ-,カウリング(WG)		45-1
3XV-28390-21	.グラフィックセット,カウリング		55-7










カラータイプ別部品一覧表

機種名	TZR250R(3XV4)		
カラータイプ	基本色コード	名称	
A	00GE/0121	シルキーホワイト/ビビッドレッドカクテル1	
部品番号	部品名	バーコード	本文見出番号
3TJ-26280-00	バックミラーアセンブリ(レフト)		45-16
3TJ-26290-00	バックミラーアセンブリ(ライト)		45-17
3XV-W283E-30-GE	ボデー,フロントロア 1(WG)		46- 1
3XV-28301-30	.グラフィックセット,アンダカバー 1		55- 8
3XV-W283F-30-GE	ボデー,フロントロア 2(WG)		46-21
3XV-28303-30	.グラフィックセット,アンダカバー 2		55- 9
3XV-28315-00	エンブレム		55-10
3XV-28328-30	エンブレム		55-11

カラータイプ別部品一覧表

機種名	TZR250R(3XV4)		
カラータイプ	基本色コード	名称	
C	00GE/0138	シルキーホワイト/ダークグレー1	
部品番号	部品名	バーコード	本文見出番号
3XV-21110-00-7B	フレームコンプリート		24-1
3XV-Y2151-21-GE	フエンダ,フロント(WG)		25-1
3XV-21569-10	.グラフィック		55-1
3XV-Y2171-40-GE	カバー,サイド1(WG)		26-1
3XV-2173L-40	.グラフィックセット1		55-2
3XV-Y2172-40-GE	カバー,サイド2(WG)		26-17
3XV-2174L-40	.グラフィックセット2		55-3
3XV-21782-00-GE	エンブレム2(WOG)		26-28
99234-00020	エンブレム,YAMAHA		55-4
3XV-22110-20-7B	リヤア-ムコンプリート		27-1
3XV-23435-01-7B	クラウン,ハンドル		29-8
3XV-24110-00-05	フュエルタンクコンプリート(WG)		33-1
99226-00035	.エンブレム,YAMAHA		55-5
3XV-24244-00	.グラフィック,フュエルタンク		55-6
3XV-25168-00-7B	キャストホイール,フロント		35-1
3XV-25338-00-7B	キャストホイール,リヤ		38-1
3XV-W2834-40-GE	ボデー,カウリング(WG)		45-1








カラータイプ別部品一覧表

機種名	TZR250R(3XV4)		
カラータイプ	基本色コード	名称	
C	00GE/0138	シルキーホワイト/ダークグレー 1	
部品番号	部品名	バーコード	本文見出番号
3XV-28390-40	.グラフィックセット,カウリング		55-7
3TJ-26280-10	バックミラーアセンブリ(レフト)		45-16
3TJ-26290-10	バックミラーアセンブリ(ライト)		45-17
3XV-W283E-40-GE	ボデ-,フロントロア 1(WG)		46-1
3XV-28301-41	.グラフィックセット,アンダカバー 1		55-8
3XV-W283F-40-GE	ボデ-,フロントロア 2(WG)		46-21
3XV-28303-40	.グラフィックセット,アンダカバー 2		55-9
3XV-28315-30	エンブレム		55-10
3XV-28328-10	エンブレム		55-11

カラータイプ別部品一覧表

機種名	TZR250R(3XV6)		
カラータイプ	基本色コード	名称	
A	0390	ブルーイッシュホワイトカクテル1	
部品番号	部品名	バーコード	本文見出番号
3XV-21110-02-7B	フレムコンプリート		24-1
3XV-Y2151-01-P2	フロントフェンダコンプリート		25-1
3XV-Y2171-90-P2	カバー,サイド1(WG)		26-1
3XV-2173L-60	.グラフィックセット1		56-1
3XV-Y2172-80-P2	カバー,サイド2(WG)		26-17
3XV-2174L-60	.グラフィックセット2		56-2
3XV-21782-00-P2	エンブレム2(WOG)		26-28
99234-00080	エンブレム,YAMAHA		56-3
3XV-22110-20-7B	リヤア-ムコンプリート		27-1
3XV-23435-01-7B	クラウン,ハンドル		29-8
3XV-24110-00-06	フュエルタンクコンプリート(WG)		33-1
99224-00160	.エンブレム,YAMAHA		56-4
3XV-25168-00-TR	キャストホイール,フロント		35-1
3XV-25338-00-TR	キャストホイール,リヤ		38-1
3XV-W2834-60-P2	ボデ-,カウリング(WG)		45-1
3XV-28390-60	.グラフィックセット,カウリング		56-5
3XV-Y283J-80-0X	ボデ-,フロントロア1(WG)		46-1







カラータイプ別部品一覧表

機種名	TZR250R(3XV6)		
カラータイプ	基本色コード	名称	
A	0390	ブルーイッシュホワイトカクテル1	
部品番号	部品名	バーコード	本文見出番号
3XV-28301-61	.グラフィックセット,アンダカバー 1		56-6
3XV-28315-60	.エンブレム		56-7
99234-00260	.エンブレム,YAMAHA		56-8
3XV-Y283K-80-0X	ボデ-,フロントロア 2(WG)		46-21
3XV-28303-61	.グラフィックセット,アンダカバー 2		56-9
3XV-28315-60	.エンブレム		56-10
99234-00260	.エンブレム,YAMAHA		56-11

カラータイプ別部品一覧表

機種名	TZR250RS(3XV8)		
カラータイプ	基本色コード	名 称	
A	00GE	シルキーホワイト	
部品番号	部 品 名	バーコード	本文見出番号
3XV-21110-00-7B	フレムコンプリート		24-1
3XV-Y2151-11-GE	フエンダ,フロント(WG)		25-1
3XV-21569-00	.グラフィック1		57-1
3XV-Y2171-50-GE	カバー,サイド1(WG)		26-1
3XV-2173L-50	.グラフィックセット1		57-2
3XV-Y2172-50-GE	カバー,サイド2(WG)		26-17
3XV-2174L-50	.グラフィックセット2		57-3
3XV-21782-00-GE	エンブレム2(WOG)		26-28
99234-00020	エンブレム,YAMAHA		57-4
3XV-22110-20-7B	リヤア-ムコンプリート		27-1
3XV-23435-01-7B	クラウン,ハンドル		29-8
3XV-24110-00-03	フユエルタンクコンプリート(WG)		33-1
99221-00040	.エンブレム,YAMAHA		57-5
3XV-25168-00-7B	キャストホイール,フロント		35-1
3XV-25338-00-7B	キャストホイール,リヤ		38-1
3XV-W2834-50-GE	ボデ-,カウリング(WG)		45-1
3XV-28390-50	.グラフィックセット,カウリング		57-6










カラータイプ別部品一覧表

機種名	TZR250RS(3XV8)		
カラータイプ	基本色コード	名称	
A	00GE	シルキーホワイト	
部品番号	部品名	バーコード	本文見出番号
3XV-W283E-30-GE	ボデ-,フロントロア 1(WG)		46- 1
3XV-28301-30	.グラフィックセット,アンダカバー 1		57- 7
3XV-W283F-30-GE	ボデ-,フロントロア 2(WG)		46-21
3XV-28303-30	.グラフィックセット,アンダカバー 2		57- 8
3XV-28315-50	エンブレム		57- 9
3XV-28315-50	エンブレム		57-10

カラータイプ別部品一覧表

機種名	TZR250RS(3XV9)		
カラータイプ	基本色コード	名称	
A	0390	ブルーイッシュホワイトカクテル1	
部品番号	部品名	バーコード	本文見出番号
3XV-21110-02-7B	フレムコンプリート		24-1
3XV-Y2151-01-P2	フロントフェンダコンプリート		25-1
3XV-Y2171-B0-P2	カバー,サイド1(WG)		26-1
3XV-2173L-70	.グラフィックセット1		58-1
3XV-Y2172-A0-P0	カバー,サイド2(WG)		26-17
3XV-2174L-71	.グラフィックセット2		58-2
3XV-21782-00-P2	エンブレム2(WOG)		26-28
99234-00080	エンブレム,YAMAHA		58-3
3XV-22110-30-7B	リヤア-ムコンプリート		27-1
3XV-23435-01-7B	クラウン,ハンドル		29-8
3XV-24110-00-06	フュエルタンクコンプリート(WG)		33-1
99224-00160	.エンブレム,YAMAHA		58-4
3XV-25168-00-TR	キヤストホイール,フロント		35-1
3XV-25338-00-TR	キヤストホイール,リヤ		38-1
3XV-W2834-80-0X	ボデ-,カウリング(WG)		45-1
3XV-28391-60	.グラフィック1		58-5
3XV-Y283J-A0-0X	ボデ-,フロントロア1(WG)		46-1





カラータイプ別部品一覧表

機種名	TZR250RS(3XV9)		
カラータイプ	基本色コード	名称	
A	0390	ブルーイッシュホワイトカクテル1	
部品番号	部品名	バーコード	本文見出番号
3XV-28301-61	.グラフィックセット,アンダカバー 1		58-6
3XV-28328-61	.エンブレム		58-7
3XV-28315-71	.エンブレム		58-8
99234-00260	.エンブレム,YAMAHA		58-9
3XV-Y283K-A0-0X	ボデー,フロントロア 2(WG)		46-21
3XV-28303-61	.グラフィックセット,アンダカバー 2		58-10
3XV-28328-61	.エンブレム		58-11
3XV-28315-71	.エンブレム		58-12
99234-00260	.エンブレム,YAMAHA		58-13

カラータイプ別部品一覧表

機種名	TZR250RS(3XVA)		
カラータイプ	基本色コード	名称	
A	0390	ブルーイッシュホワイトカクテル 1	
部品番号	部品名	バーコード	本文見出番号
3XV-21110-02-P0	フレームコンプリート		24-1
3XV-Y2151-02-P0	フロントフェンダコンプリート		25-1
3XV-Y2171-E0-P2	カバー,サイド 1(WG)		26-1
3XV-2173L-80	.グラフィックセット 1		59-1
3XV-Y2172-C0-P0	カバー,サイド 2(WG)		26-17
3XV-2174L-80	.グラフィックセット 2		59-2
3XV-21782-00-P2	エンブレム 2(WOG)		26-28
99234-00080	エンブレム,YAMAHA		59-3
3XV-22110-30-P0	リアアームコンプリート		27-1
3XV-23435-01-7B	クラウン,ハンドル		29-8
3XV-24110-00-X1	フュエルタンクコンプリート(WG)		33-1
99226-00160	.エンブレム,YAMAHA		59-4
3XV-24240-00	.グラフィックセット		59-5
3XV-W2834-90-1X	ボデー,カウリング(WG)		45-1
3XV-28390-70	.グラフィックセット,カウリング		59-6
3XV-Y283J-C0-P1	ボデー,フロントロア 1(WG)		46-1
3XV-28301-70	.グラフィックセット,アンダカバー 1		59-7






カラータイプ別部品一覧表

機種名	TZR250RS(3XVA)		
カラータイプ	基本色コード	名称	
A	0390	ブルーイッシュホワイトカクテル1	
部品番号	部品名	バーコード	本文見出番号
99234-00280	.エンブレム,YAMAHA		59-8
3XV-Y283K-C0-P1	ボデ-,フロントロア 2(WG)		46-21
3XV-28303-70	.グラフィックセット,アンダカバー 2		59-9
99234-00280	.エンブレム,YAMAHA		59-10

カラータイプ別部品一覧表

機種名	TZR250SPR(3XVC)		
カラータイプ	基本色コード	名称	
A	0390	ブルーイッシュホワイトカクテル1	
部品番号	部品名	バーコード	本文見出番号
3XV-21110-20-7B	フレムコンプリート		24-1
3XV-Y2151-02-P0	フロントフェンダコンプリート		25-1
3XV-Y2171-G0-P2	カバー,サイド 1(WG)		26-1
3XV-2173L-90	.グラフィックセット 1		60-1
3XV-Y2172-F0-P0	カバー,サイド 2(WG)		26-17
3XV-2174L-91	.グラフィックセット 2		60-2
3XV-21782-00-P2	エンブレム 2(WOG)		26-28
99234-00080	エンブレム,YAMAHA		60-3
3XV-22110-30-7B	リヤアームコンプリート		27-1
3XV-23435-10-7B	クラウン,ハンドル		29-8
3XV-24110-00-X3	フュエルタンクコンプリート(WG)		33-1
99226-00160	.エンブレム,YAMAHA		60-4
3XV-24240-10	.グラフィックセット		60-5
3XV-W2834-B0-2X	ボデー,カウリング(WG)		45-1
3XV-28390-80	.グラフィックセット,カウリング		60-6
3XV-28315-20	.エンブレム		60-7
3XV-Y283J-F0-P1	ボデー,フロントロア 1(WG)		46-1

カラータイプ別部品一覧表

機種名	TZR250SPR(3XVC)		
カラータイプ	基本色コード	名称	
A	0390	ブルーイッシュホワイトカクテル1	
部品番号	部品名	バーコード	本文見出番号
3XV-28301-90	.グラフィックセット,アンダカバー 1		60-8
99234-00300	.エンブレム,YAMAHA		60-9
3XV-Y283K-F0-P1	ボデ-,フロントロア 2(WG)		46-21
3XV-28303-90	.グラフィックセット,アンダカバー 2		60-10
99234-00300	.エンブレム,YAMAHA		60-11

まえがき
イラスト目次

1

エンジン

2

車 体

3

電 装

4

部品番号索引

5

パーツカタログのご利用について

1. 部品を御注文の際は、本パーツカタログを御参照の上、部品番号、部品名、数量を正確に御指示下さい。
2. 部品の新設、あるいは変更が生じた場合は、パーツニュースにてお知らせいたします。
又、部品変更を織り込んだ改訂版パーツカタログを発行しますので最新のパーツカタログをご利用下さい。
3. アセンブリでの販売部品は、その構成する部品名の頭に(・)印をつけて一文字下げた状態にて表わしてあります。
4. アセンブリでの販売部品使用個数は、アセンブリ単体に含まれる使用個数を表示してあります。

(例)

部品番号	部品名	使用個数
4J2-83310-00	フロントフラッシュライトアセンブリ	2
3L5-83312-00	・レンズ, フラッシュ	1
185-83311-10	・バルブ (6V-8W)	1

5. 本文中に記載されています省略記号は次の様になっています。

STD : スタンダード	AP : 別売品
UR : 選択	O/S : オーバーサイズ
UN : 必要数	LM : 現地調達部品

6. 製品のカラー種類によって使い分けが必要な部品は、次の様に表示されています。

- 1) 使用個数欄にカラータイプ、摘要欄にカラー名が表示されています。
各製品のカラータイプは、個々の「製品カラー写真」の掲載ページを御参照下さい。

(尚、スクーター製品の一部には、シート裏に貼付けてある「カラーラベル」にもカラータイプが表示されています。)

- 2) 主体部品にグラフィック、エンブレムが含まれるかどうかは、部品名欄に次の省略記号で表示されています。

WG (グラフィック, エンブレムを含む)

WOG (グラフィック, エンブレムを含まない)

(例)

見出番号	部品番号 部品名	個数/カラータイプ						適用機種 初号機~ ~終号機	摘要
		A	B	C	Z	Z	Z		
1	3YJ-21511-00-7B フェンダ, フロント	1	1	1				UR ブルーイッシュブラック 2	
								UR カメラグリーン	
	3YJ-21511-00-TK フェンダ, フロント		1						
	3YJ-21511-00-P6 フェンダ, フロント				1	1	1	UR ブラックメタリック 2	
					Z	Z	Z	Z: 3YK4=A, B/3YK5=C 3YK6=B, C	

グラフィック又はエンブレム無し ←
グラフィック又はエンブレム付き ←

カラータイプ "Z" と記載の場合は、複数タイプに使用されている為、摘要欄にモデル毎のカラータイプを記載してあります。

注) **WG**と記載のある部品については、カラータイプ別部品一覧表に、主体部品に対するグラフィック・エンブレムの親子関係が表示してありますので御利用下さい。

- 3) グラフィック, エンブレムの記載

これらの部品は、巻末の専用 FIG. グラフィック・エンブレムに、モデル(型式)毎にカラータイプが表示され収録されています。

7. 本カタログ上のイラスト(絵)は、部品を探し出す為のもので、実車とは、形状、取付位置が異なる場合があります。

(組立の際は、該当のサービスマニュアルを御利用下さい。)

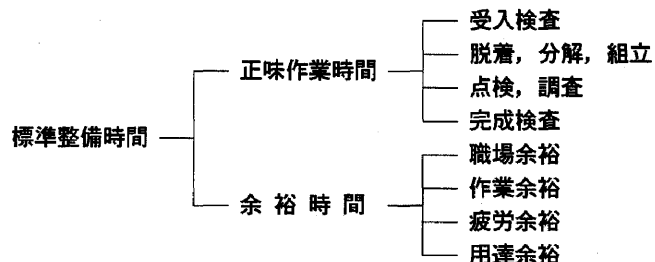
標準整備時間について

点検整備に必要な作業時間の標準を示し、お店での適正な整備所要時間・整備料金の目安としていただくためのものです。

・本分中のリスト「整備時間」欄に、0.1時間単位で表示してあります。
 [計算しやすい十進法(例. 0.1=6分)で記載されています]

(1) 標準整備時間(工数の算定)

標準整備時間とは、正味作業時間に余裕時間を加えたものです。



(2) 標準整備時間算定の基準

- ① ヤマハの指定する設備機器を備え、作業に必要な部品、工具、計器類は全て揃っていること。
- ② 作業者は3級整備士の資格を有し、ヤマハ車の整備経験2年程度。
- ③ 作業手順はヤマハのサービスマニュアルに従います。
- ④ 作業は1名で行い、2名以上の場合は延時間で表現されています。

(3) 標準整備時間の範囲、内容

- ① 整備時間は標準仕様車で、全て正常な状態での1個あたりの時間を算出してあります。事故車やオプションパーツの取付け、取り外しは別料金となります。
- ② 錆付き、汚れ、その他作業に影響のある場合、追加料金となります。
- ③ 外注加工を要した場合の料金(シリンダボーリング等)は追加となります。
- ④ その他、標準整備時間が記録されていない作業を実施した場合は、類似作業の時間に準じた請求となります。

(4) 標準整備時間の算出

同時に2ヶ所以上の作業を行う場合の標準整備時間は次のように算出します。

- ① 全く別な作業系統の場合、それぞれの標準時間を加算します。
- ② 同じ作業系統の場合、最も時間のかかる標準整備時間とします。
- ③ 重複した作業が含まれる場合は、重複部分を減算します。

(5) 工賃の算出法

標準整備時間に時間あたりの工賃をかけて算出します。

$$\text{標準整備時間} \times \text{時間あたり工賃} = \text{工賃}$$

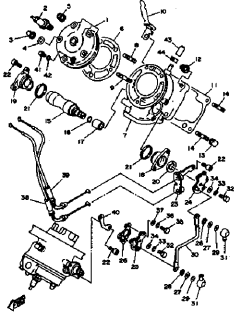
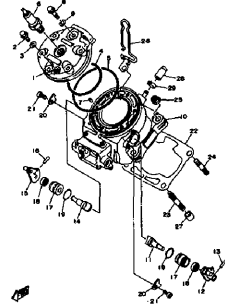
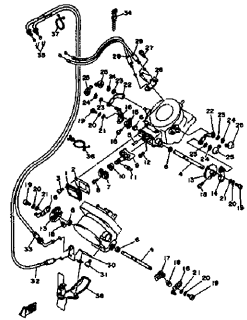
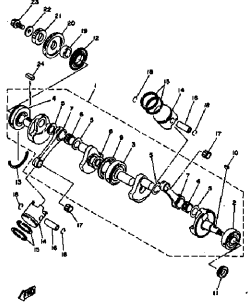
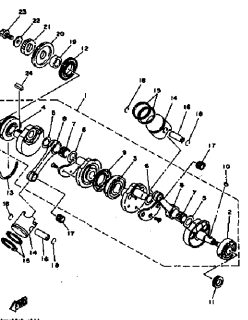
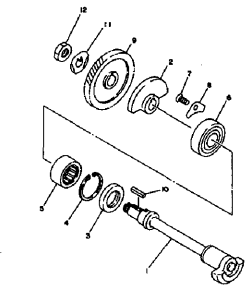
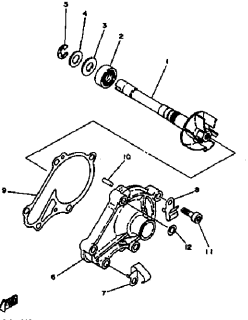
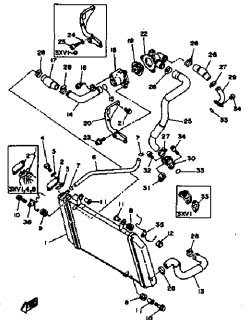
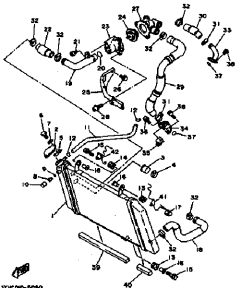
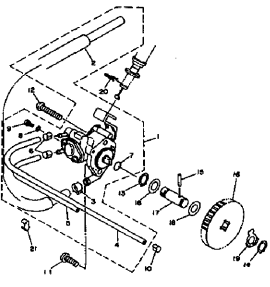
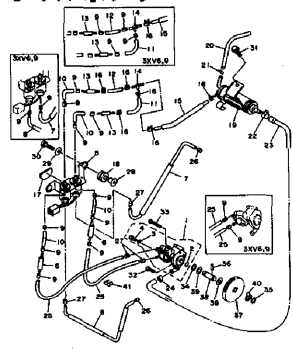
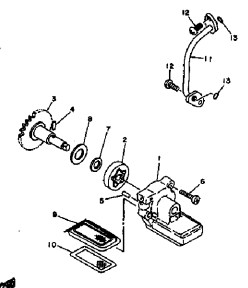
〈例〉 $0.3H \times \text{¥}5,000/H = \text{¥}1,500$

※地域性や工場規模により時間あたりの整備工賃を設定しご使用下さい。

(6) 調整・清掃・脱着時間

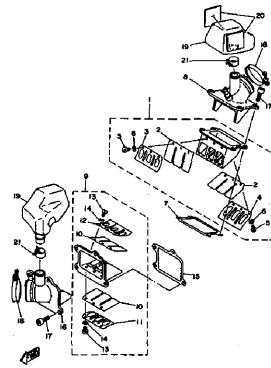
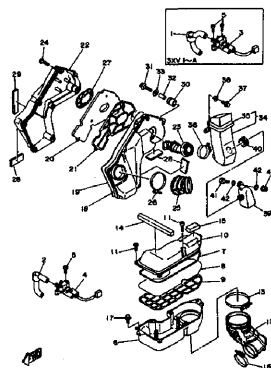
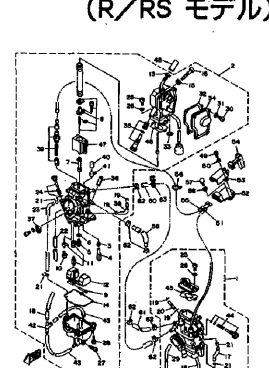
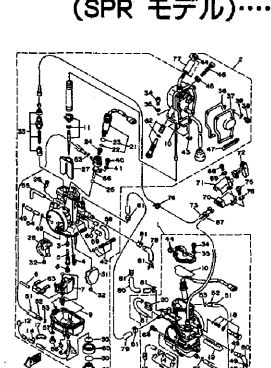
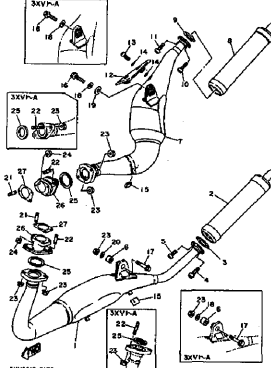
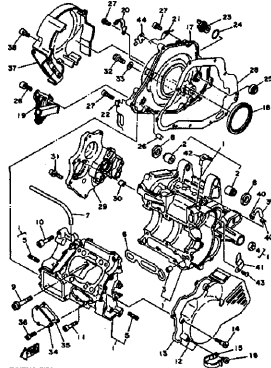
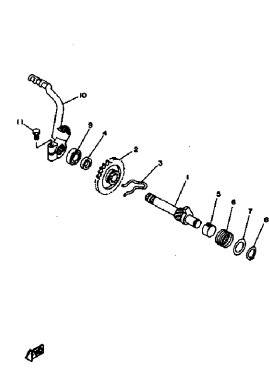
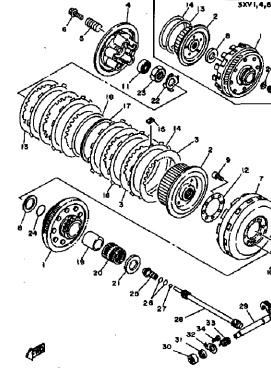
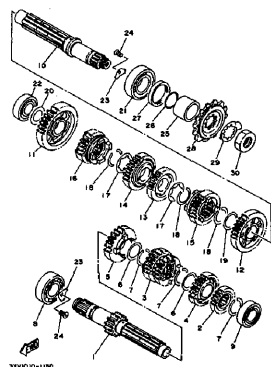
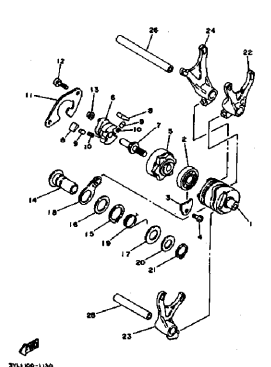
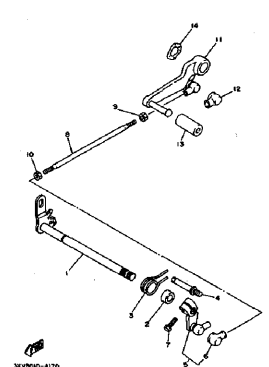
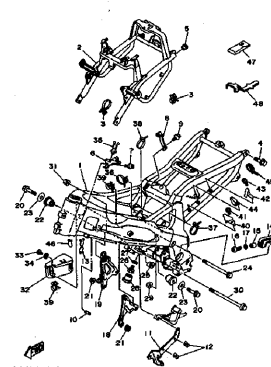
整備項目	標準整備時間	整備項目	標準整備時間
エンジンASSY脱着	3.0	ブレーキ調整(前・後)	0.1
ミッションオイル交換	0.3	フロントディスクブレーキエアークレニング	0.5
オートループボン点検・調整	0.5	シングル(0.3), ダブルの場合(0.5)	
クラッチ調整	0.2	リアディスクブレーキエアークレニング	0.3
エアークリーナエレメント清掃	0.3	ドライブチェーン調整	0.2
キャブレター分解・清掃(1台)	1.8	ドライブチェーン・フロントスプロケット	1.2
キャブレター調整(1台)	0.5	ト・リヤスプロケット(3点セット交換)	
リカバリータンク冷却水補充	0.1	バッテリー交換	0.1
ロングライフクーラント(LLC交換)	0.5	スパークプラグ交換(1台)	0.3

目 次

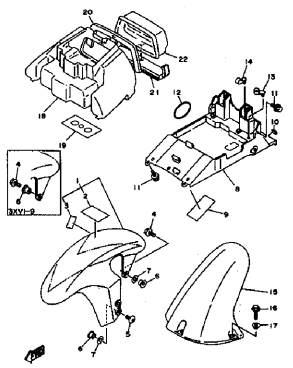
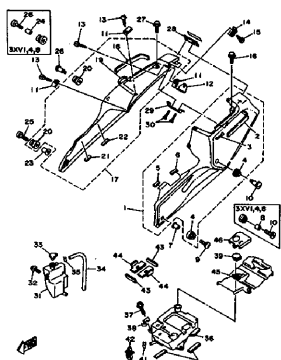
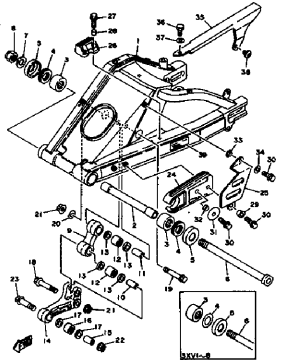
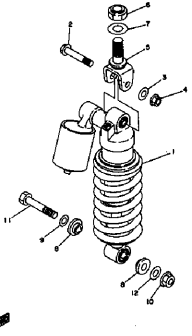
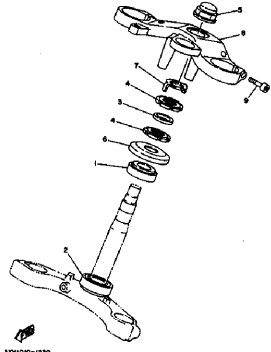
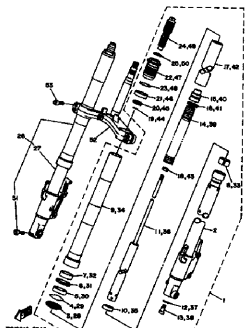
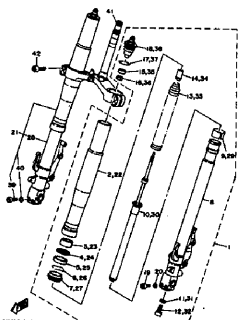
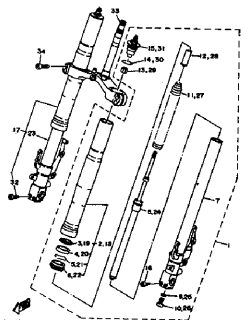
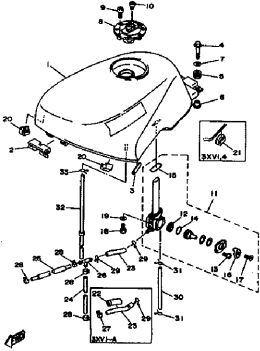
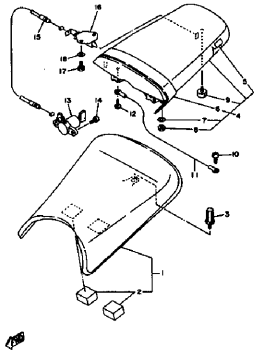
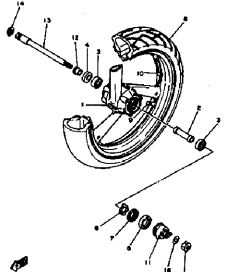
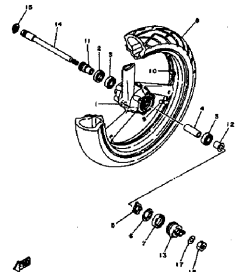
<p>1. シリンダヘッド 1 (R/RS モデル)… P.28</p> 	<p>2. シリンダヘッド 2 (SPR モデル)…… P.34</p> 	<p>3. パワーバルブシステム (SPR モデル)…… P.38</p> 	<p>4. クランクシャフト・ピストン 1 (R/RS モデル)… P.44</p> 
<p>5. クランクシャフト・ピストン 2 (SPR モデル)…… P.48</p> 	<p>6. カウンタシャフト…………… P.52</p> 	<p>7. ウォータポンプ…………… P.54</p> 	<p>8. ラジエタ・ホース 1 (R/RS モデル)… P.56</p> 
<p>9. ラジエタ・ホース 2 (SPR モデル)…… P.62</p> 	<p>10. オイルポンプ 1…………… P.68</p> 	<p>11. オイルポンプ 2…………… P.72</p> 	<p>12. オイルポンプ 3…………… P.78</p> 

目 次

1

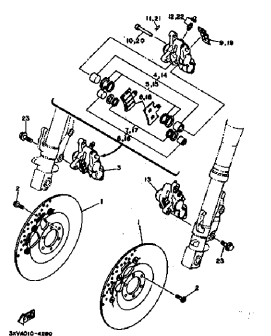
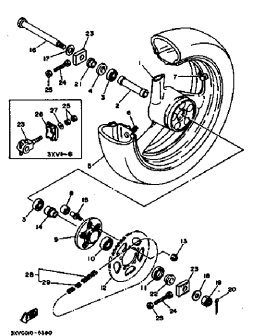
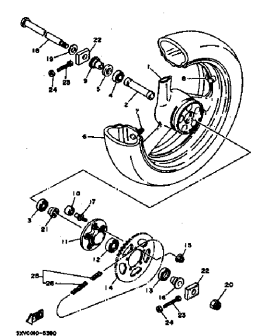
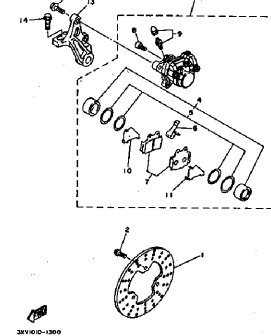
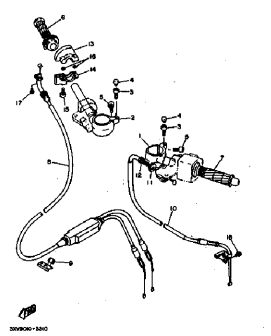
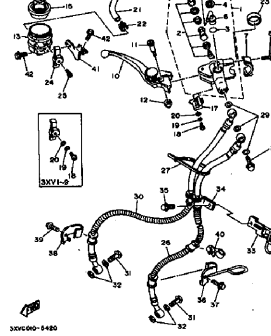
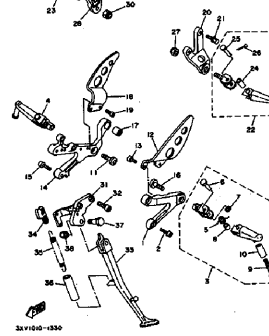
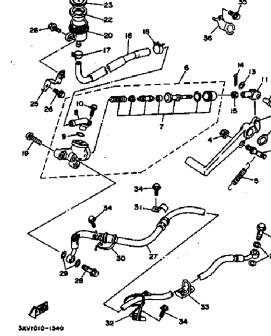
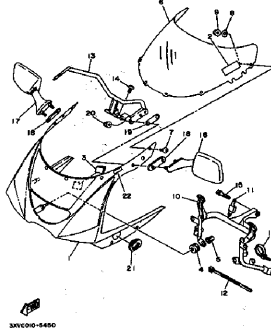
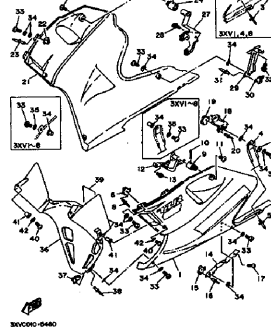
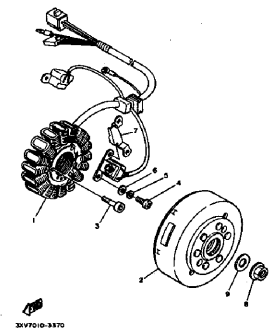
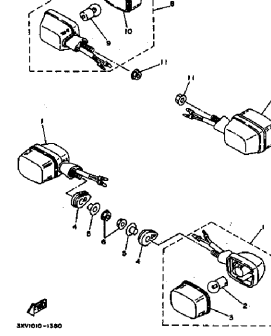
<p>13. インテーク..... P.80</p>  <p>3XV400-1090</p>	<p>14. エアークリーナー..... P.84</p>  <p>3XV000-940</p>	<p>15. キャブレタ 1 (R/RS モデル).... P.92</p>  <p>3XV000-810</p>	<p>16. キャブレタ 2 (SPR モデル)..... P.104</p>  <p>3XV000-990</p>
<p>17. エキゾースト..... P.116</p>  <p>3XV000-810</p>	<p>18. クランクケース..... P.122</p>  <p>3XV100-390</p>	<p>19. スタータ..... P.130</p>  <p>3XV100-1150</p>	<p>20. クラッチ..... P.132</p>  <p>3XV100-6200</p>
<p>21. トランスミッション..... P.140</p>  <p>3XV100-1100</p>	<p>22. シフトカム・フォーク..... P.146</p>  <p>3XV100-1130</p>	<p>23. シフトシャフト..... P.150</p>  <p>3XV000-1170</p>	<p>24. フレーム..... P.152</p>  <p>3XV000-8240</p>

目 次

<p>25. フェンダ..... P.160</p> 	<p>26. サイドカバー..... P.164</p> 	<p>27. リヤアーム..... P.174</p> 	<p>28. リヤサスペンション..... P.180</p> 
<p>29. ステアリング..... P.184</p> 	<p>30. フロントフォーク 1 (R/RS モデル).... P.186</p> 	<p>31. フロントフォーク 2 (RS モデル)..... P.196</p> 	<p>32. フロントフォーク 3 (SPR モデル)..... P.202</p> 
<p>33. フュエルタンク..... P.208</p> 	<p>34. シート..... P.214</p> 	<p>35. フロントホイール 1 (R/RS モデル).... P.218</p> 	<p>36. フロントホイール 2 (SPR モデル)..... P.222</p> 

目次

1

<p>37. フロントブレーキ キヤリパ... P.226</p>  <p>SKV610-1300</p>	<p>38. リヤホイール 1 (R/RS モデル)... P.230</p>  <p>SKV600-1330</p>	<p>39. リヤホイール 2 (SPR モデル)... P.236</p>  <p>SKV600-1300</p>	<p>40. リヤブレーキキヤリパ... P.240</p>  <p>SKV1010-1300</p>
<p>41. ステアリングハンドル・ ケーブル... P.242</p>  <p>SKV900-1300</p>	<p>42. フロントマスタシリンダ... P.246</p>  <p>SKV600-1480</p>	<p>43. スタンド・フートレスト... P.254</p>  <p>SKV1010-1350</p>	<p>44. リヤマスタシリンダ... P.260</p>  <p>SKV1010-1340</p>
<p>45. カウリング 1... P.266</p>  <p>SKV600-1480</p>	<p>46. カウリング 2... P.272</p>  <p>SKV600-1480</p>	<p>47. ゼネレータ... P.280</p>  <p>SKV7010-1370</p>	<p>48. フラツシヤライト... P.282</p>  <p>SKV1010-1380</p>

目 次

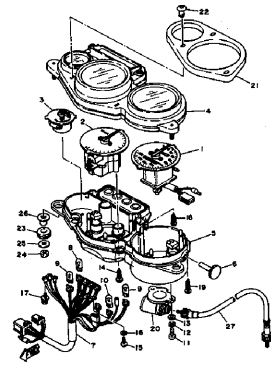
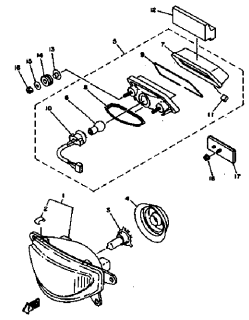
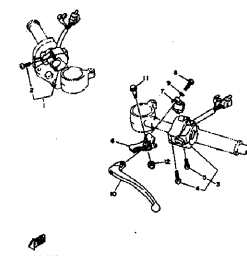
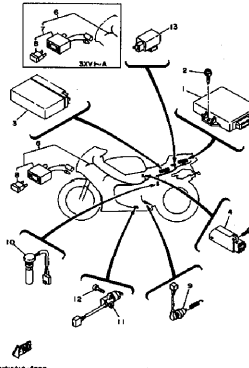
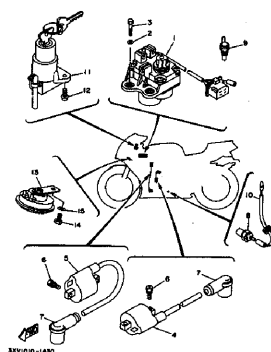
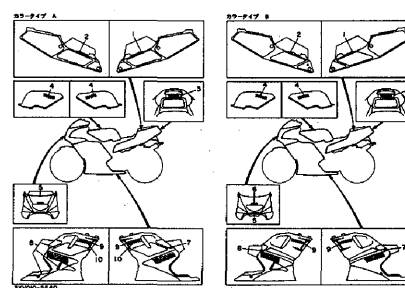
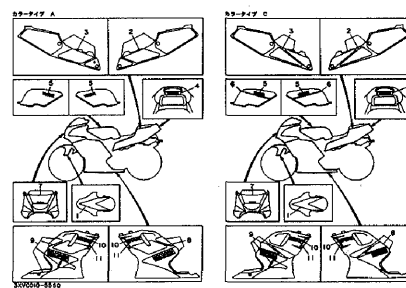
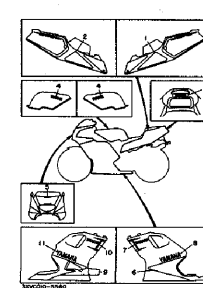
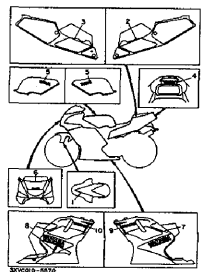
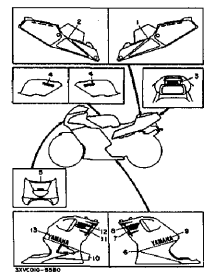
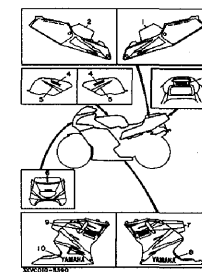
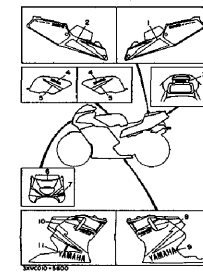
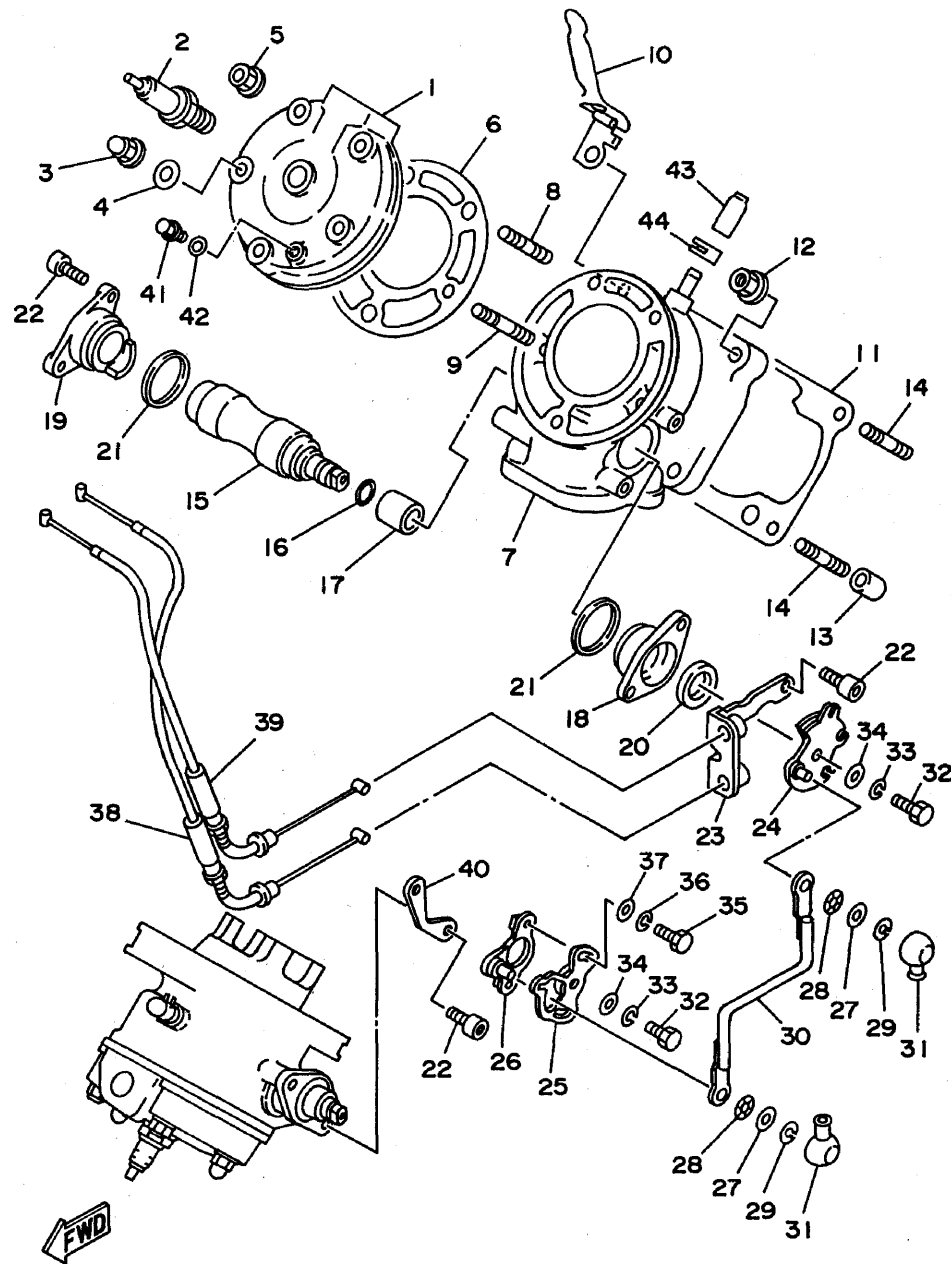
<p>49. メータ..... P.284</p> 	<p>50. ヘッドライト/ テールライト... P.288</p> 	<p>51. ハンドルスイッチ・ レバー..... P.292</p> 	<p>52. エレクトリカル 1 P.294</p> 
<p>53. エレクトリカル 2..... P.298</p> 	<p>54. グラフィック・ エンブレム (3XV1) ... P.302</p> 	<p>55. グラフィック・ エンブレム (3XV4) ... P.306</p> 	<p>56. グラフィック・ エンブレム (3XV6) ... P.310</p> 
<p>57. グラフィック・ エンブレム (3XV8) ... P.312</p> 	<p>58. グラフィック・ エンブレム (3XV9) ... P.314</p> 	<p>59. グラフィック・ エンブレム (3XVA) ... P.316</p> 	<p>60. グラフィック・ エンブレム (3XVC) ... P.318</p> 

FIG. 1 シリンダヘッド 1 (R/RS モデル)

2



3XV1010-1010

FIG. 1 シリンダヘッド1 (R/RS モデル)

見出 番号	部品番号 部品名	バーコード	個 数/カラータイプ							適用号機 初号機 と 終号機	摘 要	作業 コード	整備 時間
			3XV1	3XV4	3XV6	3XV8	3XV9	3XVA	3XVC				
1	3XV-11111-01 ヘッド,シリンダ1		2									(*1) (レフト)2103 1.4 (ライト)2105 1.0	
	3XV-11111-20 ヘッド,シリンダ1			2		2							
	3XV-11111-50 ヘッド,シリンダ1				2		2	2					
2	94709-00357 プラグ,スパーク (NGK BR9ECM)		2	2	2	2	2	2	2				
3	90176-08026 ナット,クラウン		4	4	4	4	4	4	4				
4	90201-08087 ワッシャ,プレート		4	4	4	4	4	4	4				
5	90179-08491 ナット		6	6	6	6	6	6	6				
6	3XV-11181-00 ガスケット,シリンダヘッド1		2	2	2	2	2	2	2			(*2) (レフト)2101 1.4 (ライト)2100 1.0	
7	3XV-11310-00 シリンダ		2	2		2						(*3) (レフト)2113 1.8 (ライト)2110 1.4	
	3XV-11310-30 シリンダ				2		2	2					
8	90116-08394 ボルト,スタッド		6	6	6	6	6	6	6				
9	90116-08392 ボルト,スタッド		4	4	4	4	4	4	4				
10	90465-10347 クランプ		1	1	1	1	1	1	1				
11	3XV-11351-10 ガスケット,シリンダ		2	2	2	2	2	2	2				
12	90179-08622 ナット		8	8	8	8	8	8	8				
13	99510-10114 ピン,ダウエル		4	4	4	4	4	4	4				

2

(*1) 左右同時交換は2107-1.6H
 (*2) 左右同時交換は2102-1.6H
 (*3) 左右同時交換は2114-2.5H

FIG. 1 シリンダヘッド1 (R/RS モデル)

2

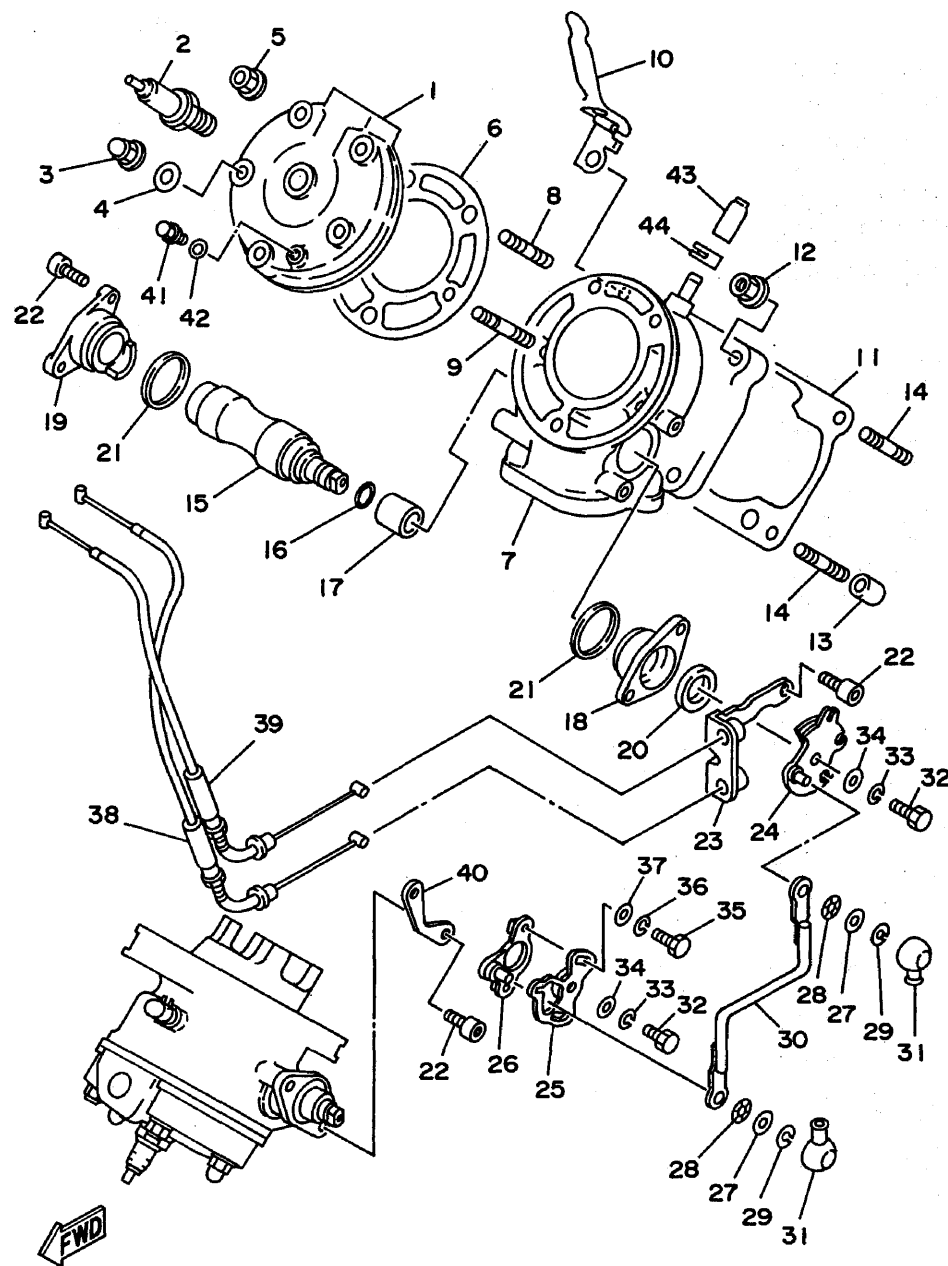


FIG. 1 シリンダヘッド1 (R/RS モデル)

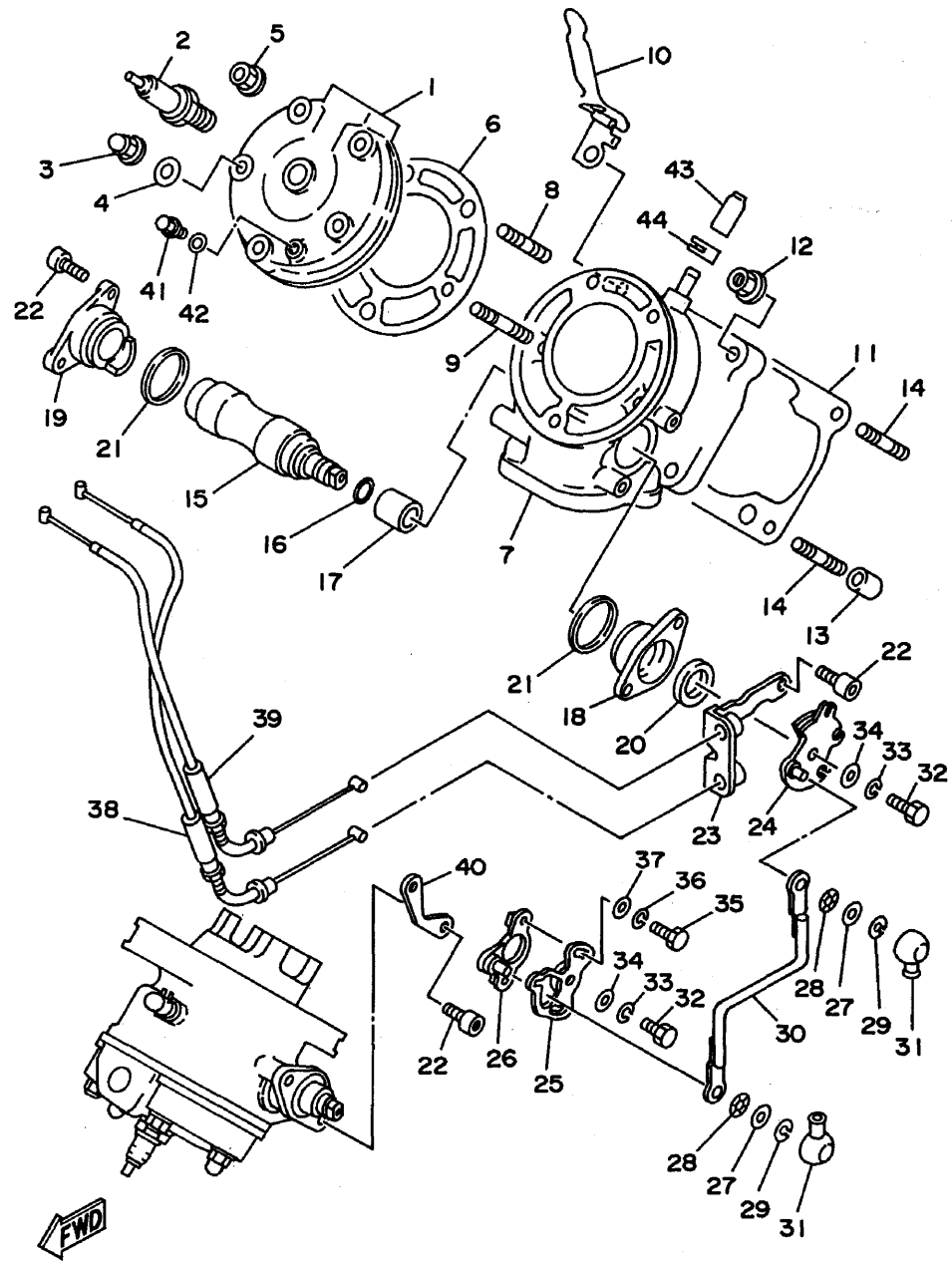
見出 番号	部 品 番 号 部 品 名	バーコード	個 数 / カラータイプ						適用機種 初号機 ～ 終号機	摘 要	作 業 コード	整 備 時間
			3XV1	3XV4	3XV6	3XV8	3XV9	3XVA				
14	90116-08564 ボルト,スタッド		8	8	8	8	8	8				
15	3XV-1131A-00 バルブ1		2	2	2	2	2	2		(*4)	(レフト)2160 1.2 (ライト)2162 1.0	
16	93210-11124 O-リング		2	2	2	2	2	2				
17	90560-14378 スペーサ		2	2	2	2	2	2				
18	3XV-1131E-00 ホルダ1		2	2	2	2	2	2				
19	3XV-1131F-00 ホルダ2		2	2	2	2	2	2				
20	93109-19065 オイルシール		2	2	2	2	2	2				
21	3XV-11355-00 シール,シリンダ1		4	4	4	4	4	4				
22	91311-06016 ボルト		8	8	8	8	8	8				
23	3XV-1135A-00 ブラケット		1	1	1	1	1	1				
24	3XV-1132E-00 ブ-リ-1		1	1	1	1	1	1				
25	3XV-1131H-00 ジョイント1		1	1	1	1	1	1				
26	3XV-1132F-00 ブ-リ-2		1	1	1	1	1	1				
27	90201-06431 ワツシャ,プレート		2	2	2	2	2	2				
28	90206-06090 ワツシャ,ウエイブ		2	2	2	2	2	2				
29	93410-06053 サ-クリツブ		2	2	2	2	2	2				

2

(*4) 左右同時交換は2163-1.4H

FIG. 1 シリンダヘッド 1 (R/RS モデル)

2



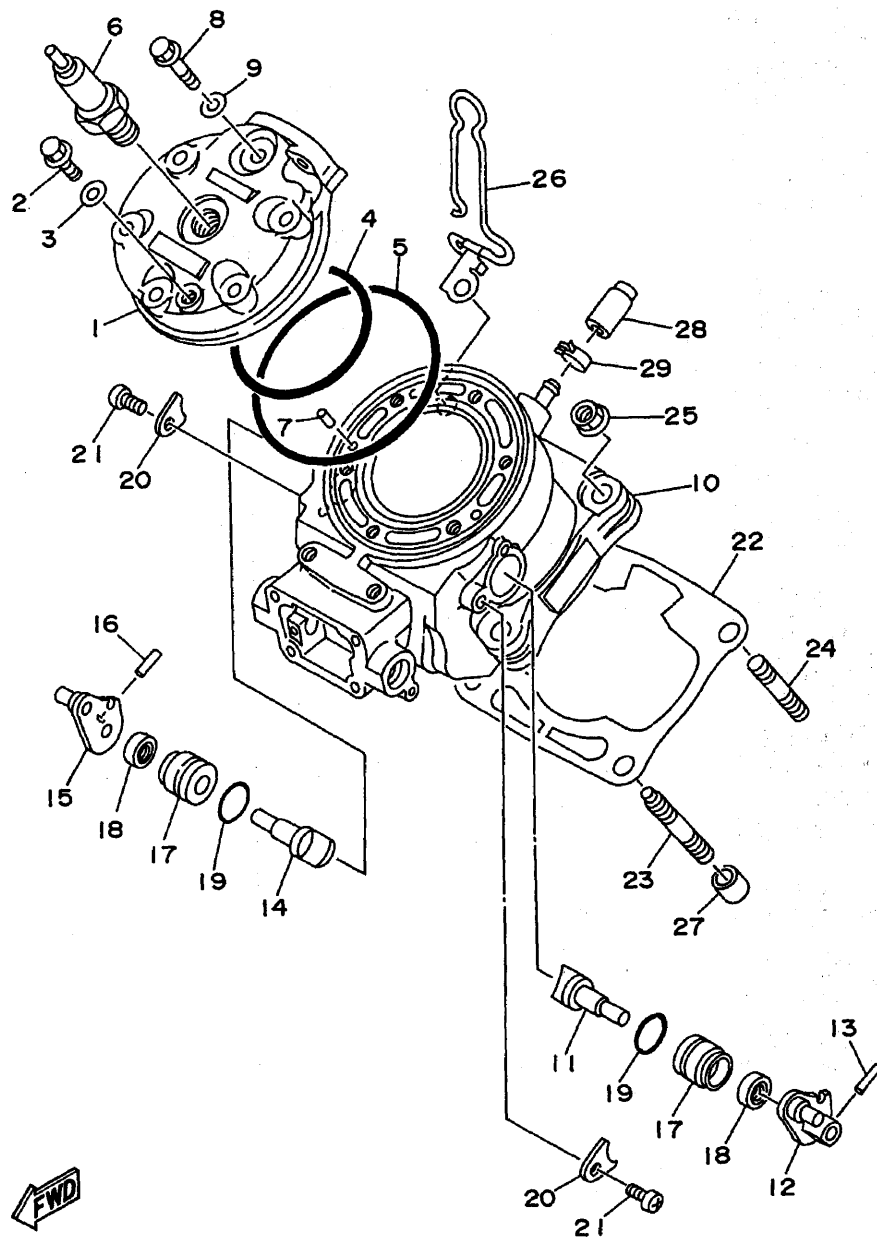
3XV1010-1010

FIG. 1 シリンダヘッド1 (R/RS モデル)

見出 番号	部 品 番 号 部 品 名	バーコード	個 数 / カラータイプ							適用号機 初号機~ 終号機	摘 要	作 業 コード	整備 時間
			3XV1	3XV4	3XV6	3XV8	3XV9	3XVA	3XVC				
30	3XV-1132G-00 ロッド1		1	1	1	1	1	1					
31	3XV-1131M-00 カバー		2	2	2	2	2	2					
32	90101-06752 ボルト,ヘキサゴン		2	2	2	2	2	2					
33	92906-06100 ワッシヤ,スプリング		2	2	2	2	2	2					
34	92906-06600 ワッシヤ,プレート		2	2	2	2	2	2					
35	97001-05010 ボルト		2	2	2	2	2	2					
36	92901-05100 ワッシヤ,スプリング		2	2	2	2	2	2					
37	92901-05600 ワッシヤ,プレート		2	2	2	2	2	2					
38	3XV-1133E-02 ワイヤ,プーリー1		1	1	1	1	1	1			2161	0.4	
39	3XV-1133F-02 ワイヤ,プーリー2		1	1	1	1	1	1					
40	3XV-1131R-00 キャップ,シール		1	1	1	1	1	1					
41	95811-06010 ボルト,フランジ		2	2	2	2	2	2					
42	90430-06166 ガスケット		2	2	2	2	2	2					
43	16G-13569-00 プラグ,ブラインド		1	1	1	1	1	1					
44	90467-11028 クリップ		1	1	1	1	1	1					

2

FIG. 2 シリンダヘッド2 (SPRモデル)



3XVCO10-5020

FIG. 2 シリンダ,ヘッド2 (SPR モデル)

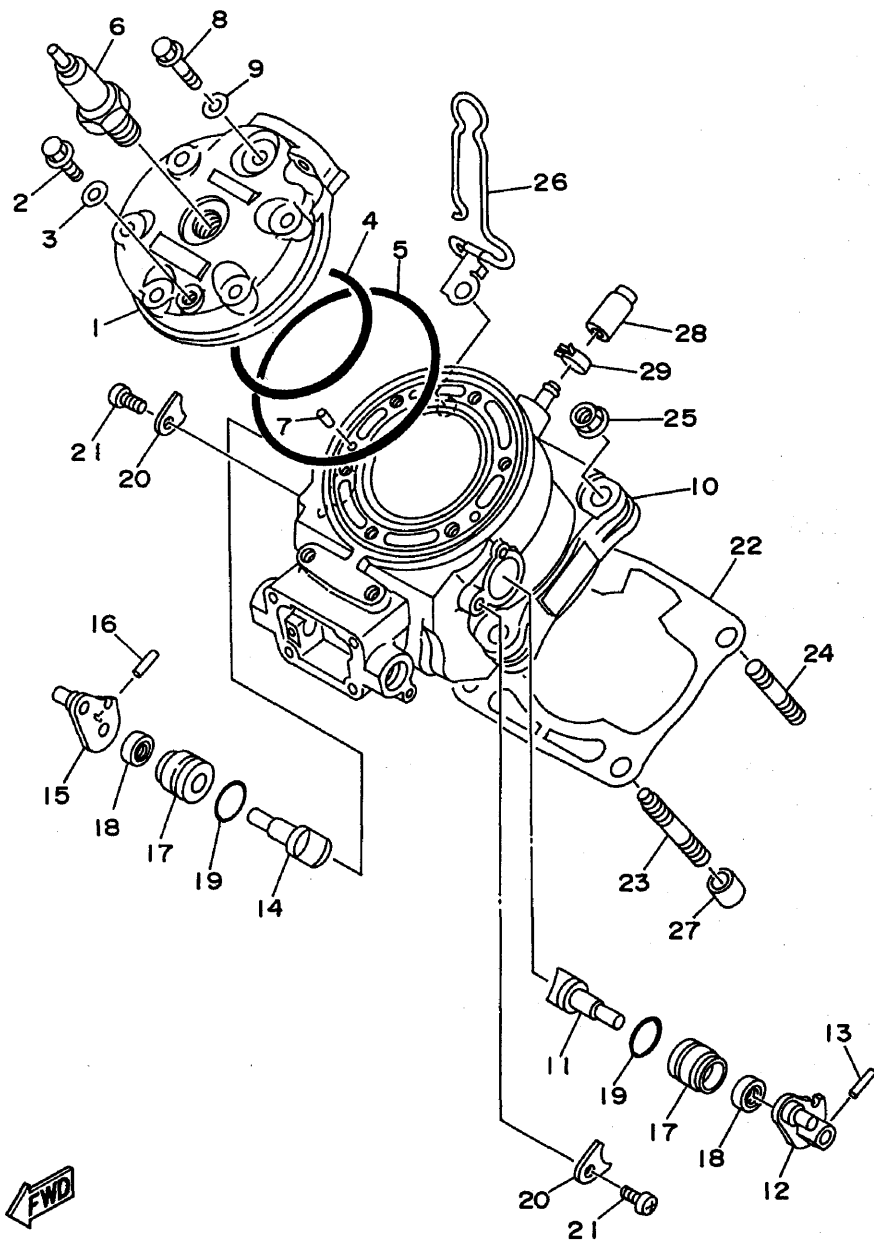
見出 番号	部品番号 部品名	バーコード	個 数/カラータイプ							適用号機 初号機 ～ 終号機	摘 要	作 業 コード	整備 時間
			3XV1	3XV4	3XV6	3XV8	3XV9	3XVA	3XVC				
1	3XV-11111-60 ヘッド,シリンダ 1								2			(*1)(レフト)2103 1.4 (ライト)2105 1.0	
2	95827-06010 ボルト,フランジ								2				
3	90430-06166 ガスケット								2				
4	93210-63442 O-リング								2				
5	93210-90785 O-リング								2				
6	94709-00357 プラグ,スパーク (NGK BR9ECM)								2				
7	93604-08071 ピン,ダウエル								4				
8	90105-06535 ボルト,ワッシャベースドヘッド								12				
9	90430-06166 ガスケット								12				
10	3XV-11310-50 シリンダ								2			(*2)(レフト)2113 1.8 (ライト)2110 1.4	
11	3XV-1132A-00 バルブ 2								2				
12	3XV-1132F-10 プ-リ- 2								2				
13	91690-20010 ピン,スプリング								2				
14	3XV-1133A-00 バルブ 3								2				
15	3XV-1132J-00 プ-リ- 3								2				
16	91690-20010 ピン,スプリング								2				

2

(*1) 左右同時交換は2107-1.6H
(*2) 左右同時交換は2114-2.5H

FIG. 2 シリンダヘッド 2 (SPR モデル)

2



3XVCO10-5020

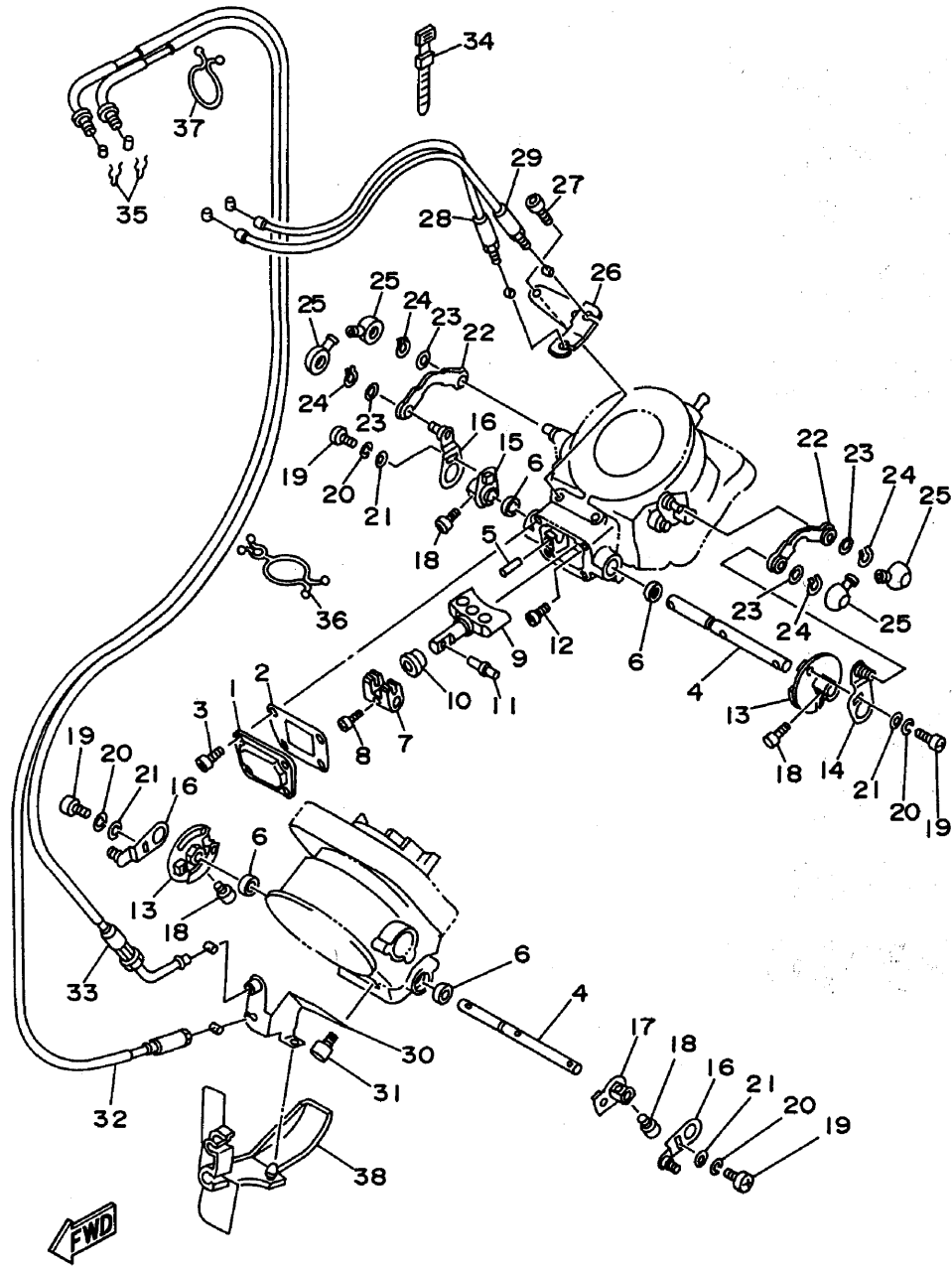
FIG. 2 シリンダヘッド2 (SPRモデル)

見出 番号	部 品 番 号 部 品 名	バーコード	個 数 / カラータイプ							適用号機 初号機 ～ 終号機	摘 要	作 業 コード	整 備 時間
			3XV1	3XV4	3XV6	3XV8	3XV9	3XVA	3XVC				
17	3XV-1131F-20 ホルダ 2								4				
18	93109-08068 オイルシール								4				
19	93210-15566 O-リング								4				
20	3XV-11915-00 プレート,スラスト 1								4				
21	98507-05010 スクリュ,パンヘッド								4				
22	3XV-11351-10 ガスケット,シリンダ								2				
23	90116-08409 ボルト,スタツド								4				
24	90116-08565 ボルト,スタツド								4				
25	95707-08500 ナツト,フランジ								8				
26	90465-10347 クランプ								1				
27	99510-10114 ピン,ダウエル								4				
28	16G-13569-00 プラグ,ブラインド								1				
29	90467-11028 クリツブ								1				

2

FIG. 3 パワーバルブシステム (SPR モデル)

2



3XVC010-5030

FIG. 3 パワーバルブシステム (SPR モデル)

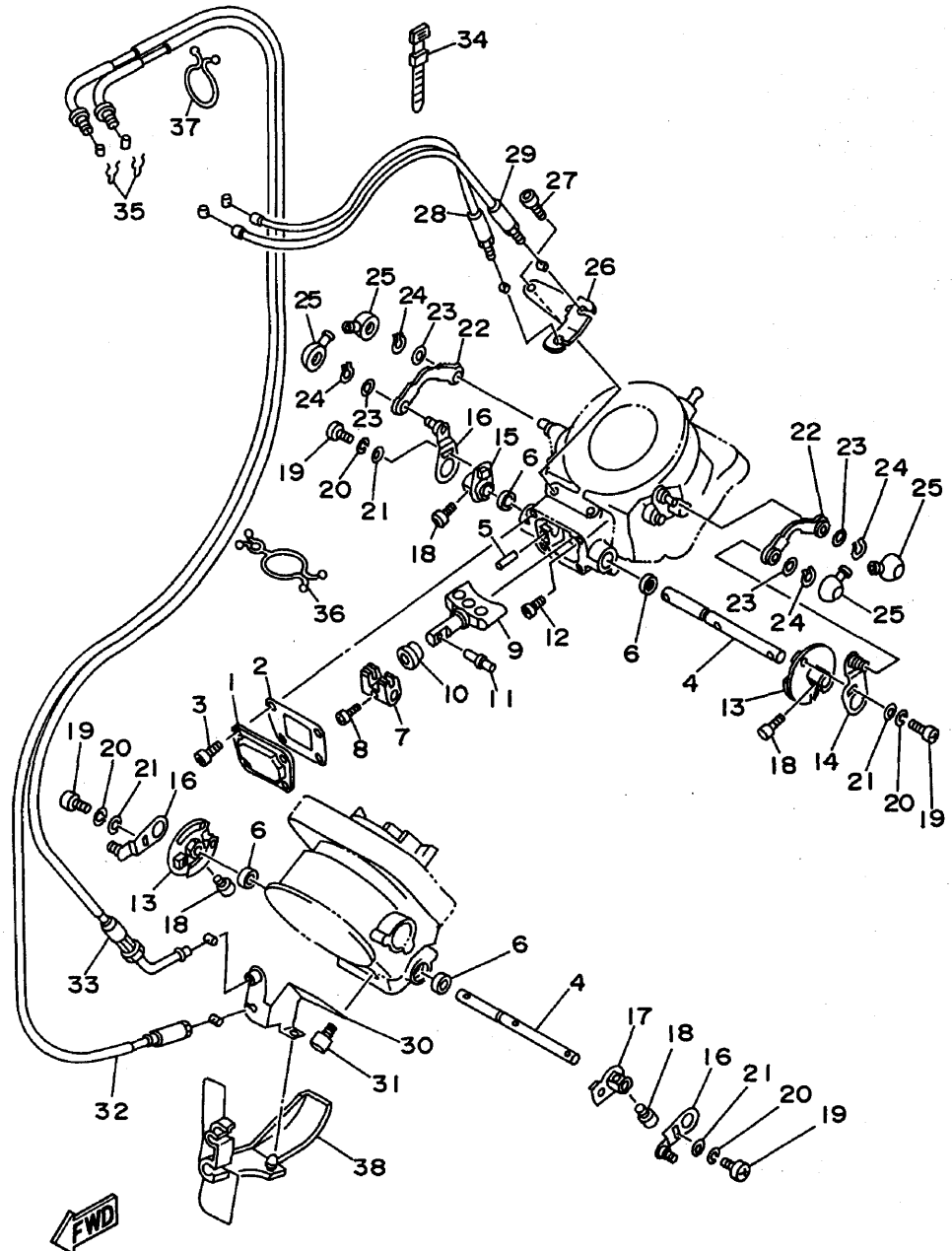
見出 番号	部品番号 部品名	バーコード	個 数 / カラータイプ							適用号機 初号機 2号機	摘 要	作 業 整 備 コード 時間
			3XV1	3XV4	3XV6	3XV8	3XV9	3XVA	3XVC			
1	3XV-1131M-10 カバー								2			
2	3XV-11354-00 ガスカート								2			
3	91317-05012 ボルト								8			
4	3XV-1131V-00 シャフト 1								2			
5	93602-16105 ピン, ダウエル								2			
6	93109-08068 オイルシール								4			
7	3XV-11832-00 レバ, リンク								2			
8	91317-04008 ボルト								2			
9	3XV-1131A-20 バルブ 1								2		(*1) (レフト) 2160 1.2 (ライト) 2162 1.0	
10	1RK-1131E-00 ホルダ 1								2			
11	90249-04189 ピン								2			
12	98907-05008 スクリュ, バインド								2			
13	3XV-1132E-20 プ-リ- 1								2			
14	3XV-1131H-10 ジョイント 1								1			
15	3XV-1131J-10 ジョイント 2								1			
16	3XV-1131K-00 ジョイント 3								3			

2

(*1) 左右同時交換は2163-1.4H

FIG. 3 パワーバルブシステム (SPR モデル)

2



3XVCO10-5030

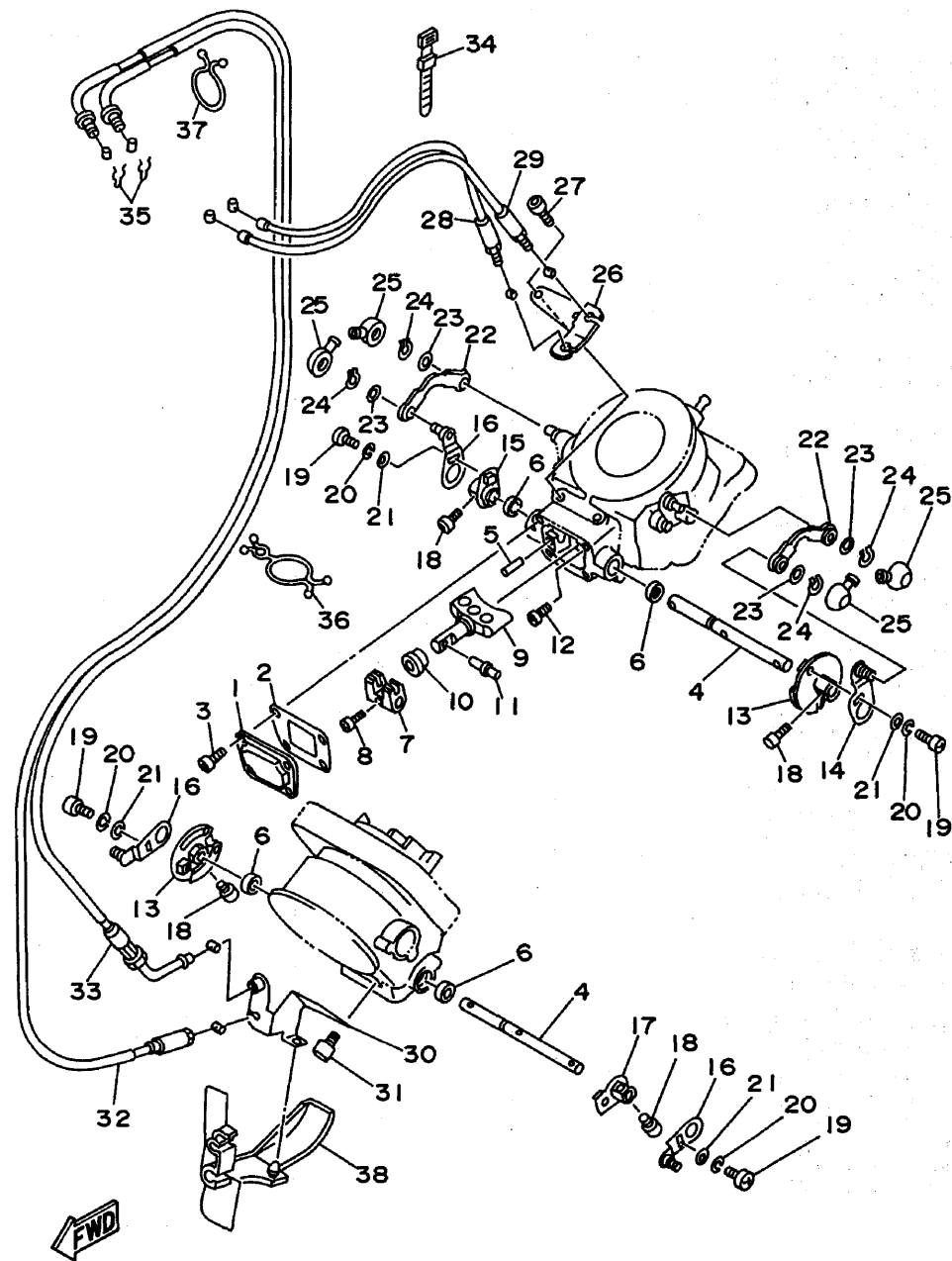
FIG. 3 パワーバルブシステム (SPR モデル)

見出 番号	部 品 番 号 部 品 名	バーコード	個 数 / カラータイプ						適用号機 初号機 と 終号機	摘 要	作 業 コード	整 備 時間
			3XV1	3XV4	3XV6	3XV8	3XV9	3XVA				
17	3XV-1131L-00 ジョイント 4								1			
18	91317-04008 ボルト								4			
19	98507-05012 スクリュ,バンヘッド								4			
20	92907-05100 ワッシャ								4			
21	92907-05600 ワッシャ								4			
22	3XV-1132G-10 ロッド 1								4			
23	90201-06431 ワッシャ,プレート								8			
24	93410-06053 サ-クリップ								8			
25	3XV-1131M-00 カバー								8			
26	3XV-11998-10 ブラケット 1								1			
27	91317-06010 ボルト								2			
28	3XV-1133E-20 ワイヤ,プーリー 1 (グレー)								1		2161	0.4
29	3XV-1133F-20 ワイヤ,プーリー 2 (ブラック)								1			
30	3XV-11999-10 ブラケット 2								1			
31	91317-06010 ボルト								2			
32	3XV-1133G-20 ケーブル,プーリー 3 (グレー)								1		2161	0.4

2







FIG. 3 パワーバルブシステム (SPR モデル)

2



3XVCO10-5030

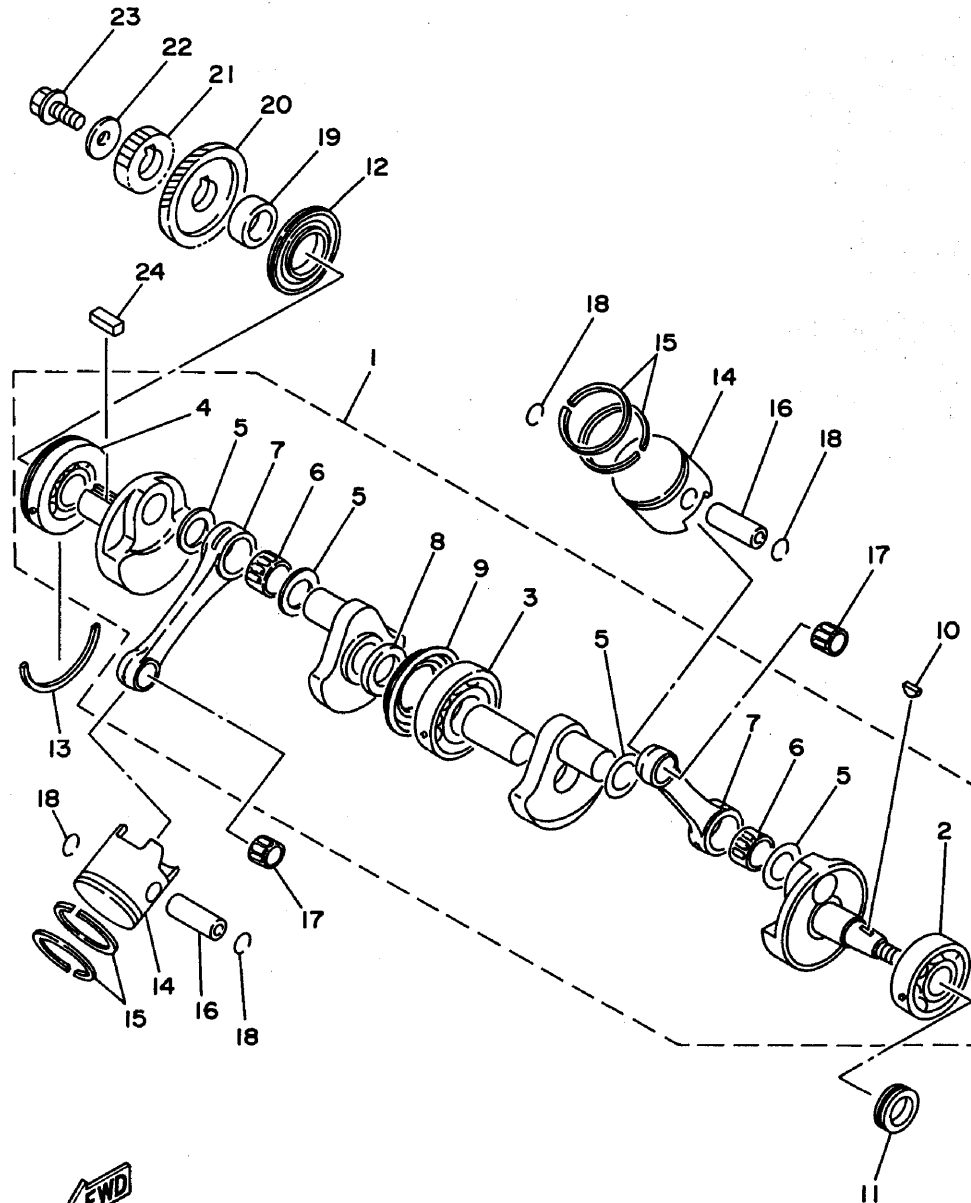
FIG. 3 パワーバルブシステム (SPR モデル)

見出 番号	部 品 番 号 部 品 名	バーコード	個 数 / カラータイプ							適用号機 初号機 終号機	摘 要	作 業 整 備 コ ー ド 時 間
			3XV1	3XV4	3XV6	3XV8	3XV9	3XVA	3XVC			
33	3XV-1133H-20 ケーブル,プーリー 4 (ブラック)								1			
34	J45-83936-00 バンド,スイッチコード								1			
35	90468-08086 クリップ								2			
36	90464-29179 クランプ								2			
37	90464-23041 クランプ								1			
38	3XV-1118A-20 カバー								1			

2

FIG. 4 クランクシャフト・ピストン1 (R/RS モデル)

2



3XV1010-1020

FIG. 4 クランクシャフト・ピストン1(R/RSモデル)

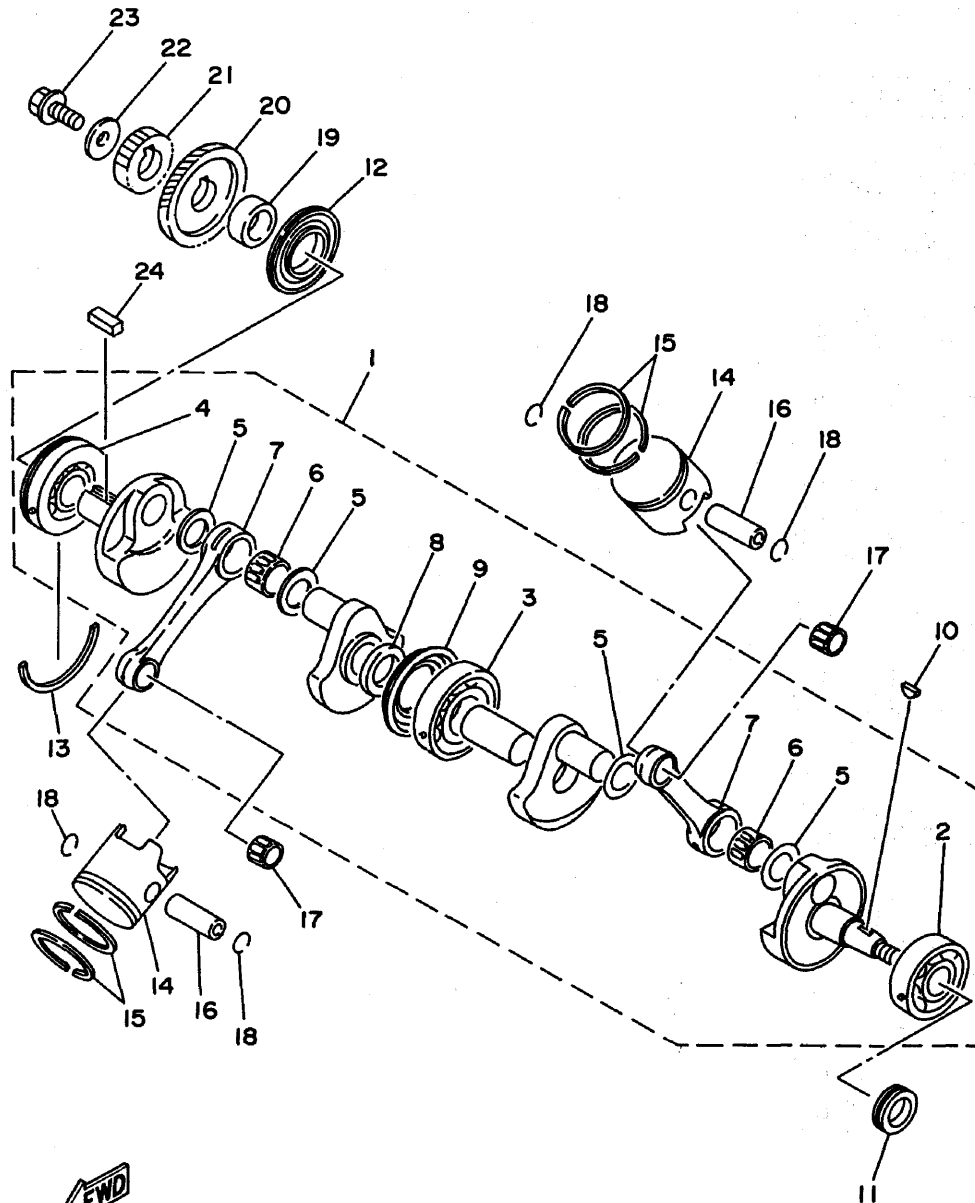
見出 番号	部品番号 部品名	バーコード	個数/カラータイプ							適用号機 初号機 ～ 終号機	摘 要	作業 コード	整備 時間	
			3XV1	3XV4	3XV6	3XV8	3XV9	3XVA	3XVC					
1	3XV-11400-01 クランクシャフトアセンブリ		1	1	1	1	1	1					2401	6.5
2	93306-30564 .ベアリング		1	1	1	1	1	1					2421	6.5
3	93306-37803 .ベアリング		1	1	1	1	1	1					2425	6.5
4	93306-30563 .ベアリング		1	1	1	1	1	1					2425	6.5
5	90209-24317 .ワツシヤ		4	4	4	4	4	4						
6	93310-524D0 .ベアリング		2	2	2	2	2	2						
7	3XV-11651-00 .ロツド,コネクテイング		2	2	2	2	2	2					2411	8.0
8	3XV-11445-01 .スペ-サ		1	1	1	1	1	1						
9	93101-40162 .オイルシ-ル		1	1										
	93101-40163 .オイルシ-ル				1	1	1	1						
10	90280-04051 キ-,ウツドラフ		1	1	1	1	1	1						
11	93102-25438 オイルシ-ル		1	1	1	1	1	1					2431	5.5
12	93103-35173 オイルシ-ル		1	1	1	1	1	1					2435	5.5
13	93440-72049 サ-クリツブ		1	1	1	1	1	1						
14	3XV-11631-01-95 ピストン (STD)		2	2	2	2	2	2					(*1)	(レフト)2501 1.6 (ライト)2502 1.2
15	3XV-11610-00 ピストンリングセット (STD)		2	2	2	2	2	2					(*1)	(レフト)2501 1.6 (ライト)2502 1.2

2

(*1) 左右同時交換は2503-2.0H

FIG. 4 クランクシャフト・ピストン1 (R/RS モデル)

2



FWD

3XVI010-1020

FIG. 4 クランクシャフト・ピストン1 (R/RS モデル)

見出 番号	部 品 番 号 部 品 名	バーコード	個 数/カラータイプ							適用号機 初号機~ 終号機	摘 要	作 業 コード	整備 時間
			3XV1	3XV4	3XV6	3XV8	3XV9	3XVA	3XVC				
16	3XV-11633-00 ピン,ピストン		2	2	2	2	2	2					
17	93310-316H7 ベアリング		2	2		2							
	93310-316D5 ベアリング				2		2	2					
18	93450-17129 サ-クリップ		4	4	4	4	4	4					
19	90560-25377 スペ-サ		1	1	1	1	1	1					
20	3XV-11536-01 ギア,ドライブ		1	1	1	1	1	1			2802	1.2	
21	3XV-16111-00 ギア,プライマリドライブ		1	1	1						3012	1.2	
	3XV-16111-10 ギア,プライマリドライブ					1	1	1					
22	90201-105P3 ワッシャ,プレート		1	1	1	1	1	1					
23	90105-10152 ボルト,ワッシャベースドヘッド		1	1	1	1	1	1					
24	90282-07023 キ-,ストレイト		1	1	1	1	1	1					

2

FIG. 5 クランクシャフト・ピストン2 (SPRモデル)

2

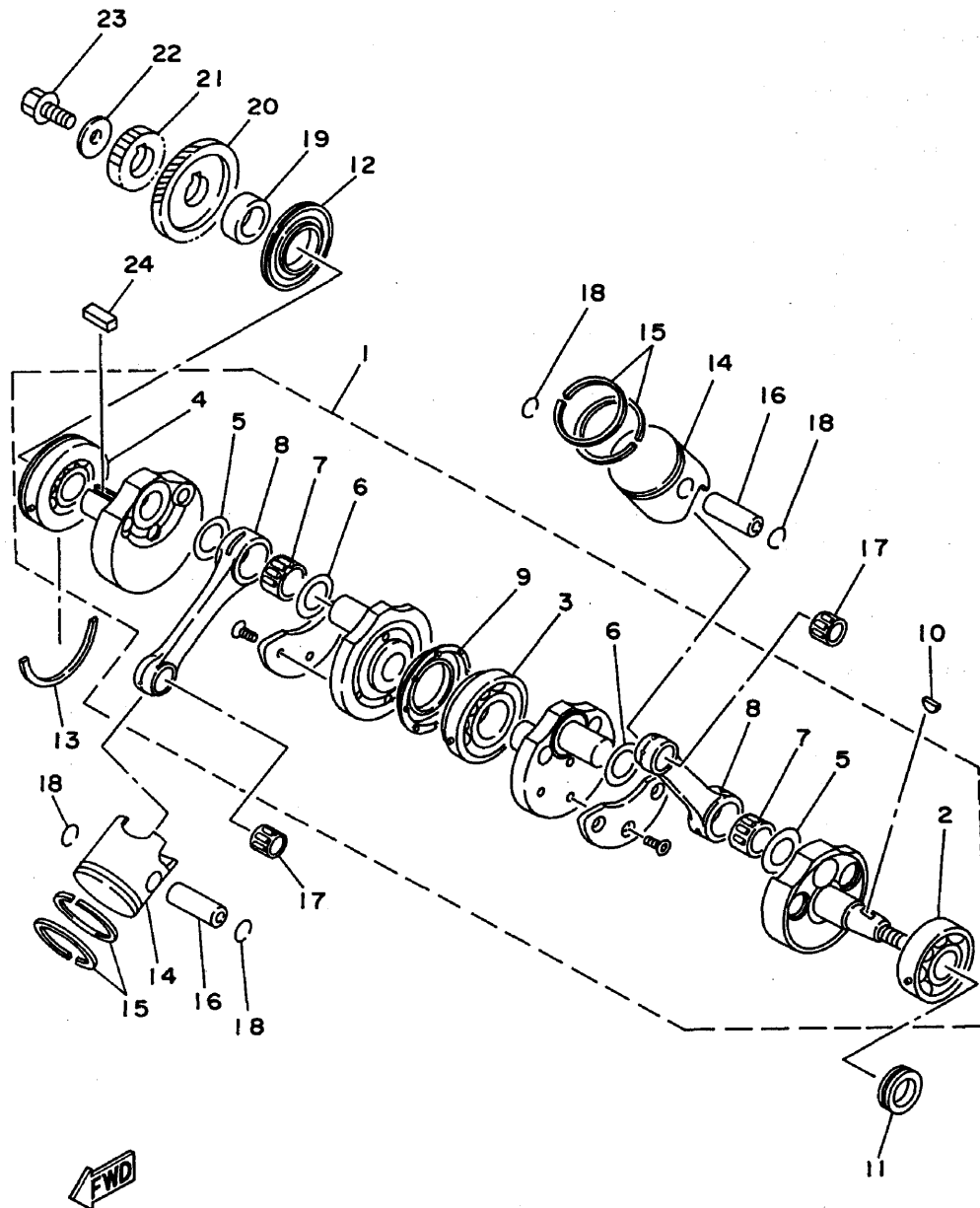


FIG. 5 クランクシャフト・ピストン2 (SPRモデル)

見出 番号	部品番号 部品名	バーコード	個数/カラータイプ							適用機種 初号機 / 後号機	摘 要	作業 コード	整備 時間
			3XV1	3XV4	3XV6	3XV8	3XV9	3XVA	3XVC				
1	3XV-11400-12 クランクシャフトアセンブリ								1			2401	6.5
2	93306-30564 .ベアリング								1			2421	6.5
3	93306-30632 .ベアリング								1				
4	93306-30563 .ベアリング								1			2425	6.5
5	90209-24317 .ワッシャ								2				
6	90209-24316 .ワッシャ								2				
7	93310-524D0 .ベアリング								2				
8	3XV-11651-01 .ロッド,コネクティング								2			2411	8.0
9	93101-44160 .オイルシール								1				
10	90280-04051 キ,ウツドラフ								1				
11	93102-25438 オイルシール								1			2431	5.5
12	93103-35173 オイルシール								1			2435	5.5
13	93440-72049 サ-クリツブ								1				
14	3XV-11631-31-95 ピストン (STD)								2			(*1)	(レフト) 2501 1.6 (ライト) 2502 1.2
15	3XV-11603-00 ピストンリングセット (STD)								2			(*1)	(レフト) 2501 1.6 (ライト) 2502 1.2
16	3XV-11633-00 ピン,ピストン								2				

2

(*1) 左右同時交換は2503-2.0H

FIG. 5 クランクシャフト・ピストン2 (SPRモデル)

2

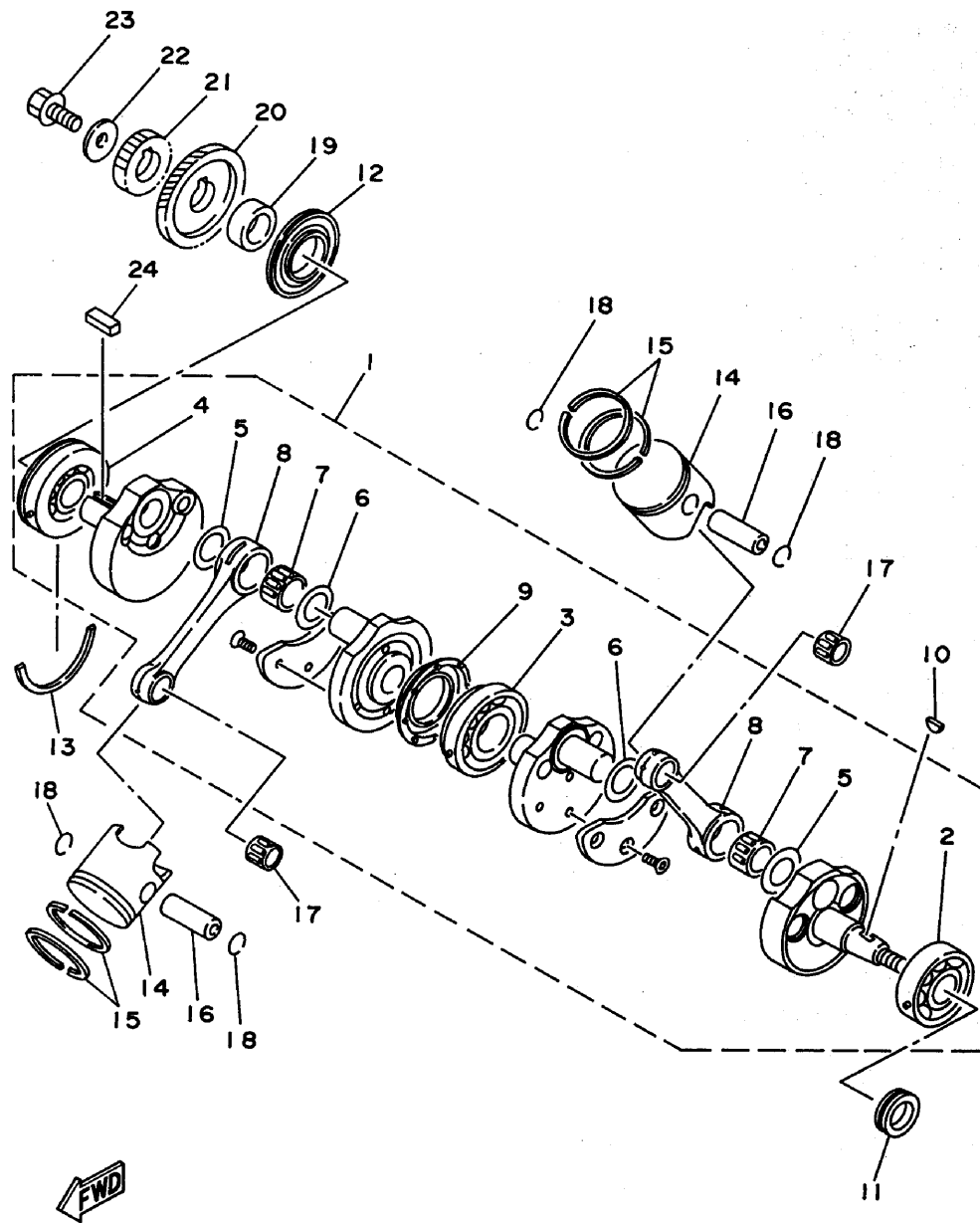


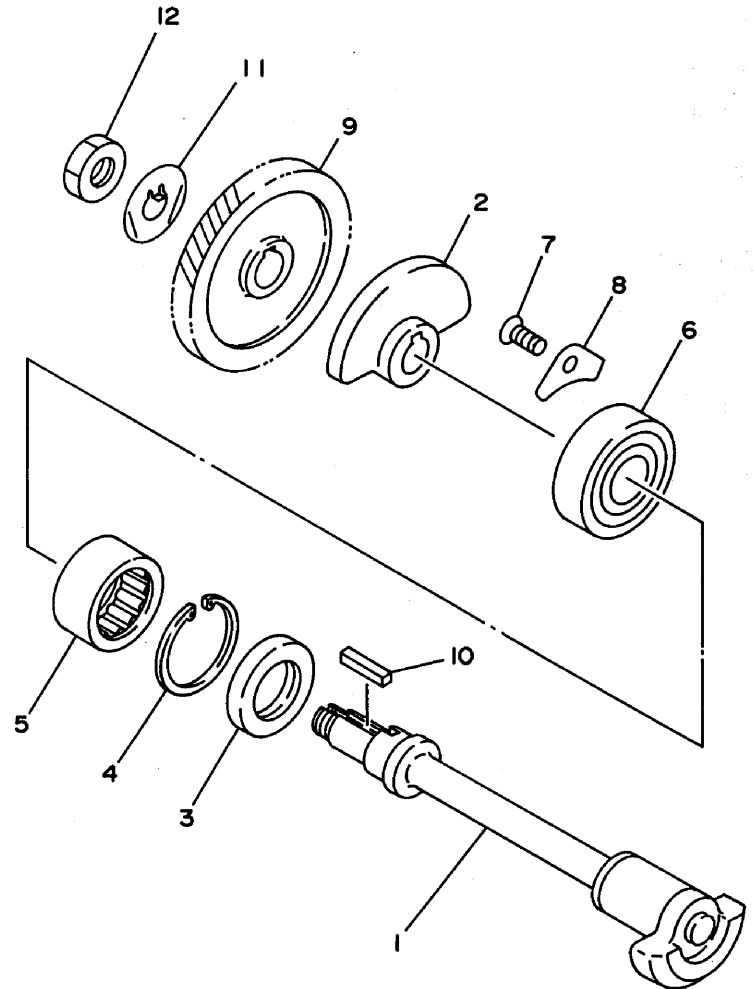
FIG. 5 クランクシャフト・ピストン2 (SPRモデル)

見出 番号	部品番号 部品名	バーコード	個数/カラータイプ							適用機種 初号機 ～ 終号機	摘 要	作業 コード	整備 時間
			3XV1	3XV4	3XV6	3XV8	3XV9	3XVA	3XVC				
17	93310-316D5 ベアリング								2				
18	93450-17129 サ-クリップ								4				
19	90560-25377 スペ-サ								1				
20	3XV-11536-01 ギア,ドライブ								1		2802	1.2	
21	3XV-16111-10 ギア,プライマリドライブ								1		3012	1.2	
22	90201-105P3 ワッシャ,プレート								1				
23	90105-10152 ボルト,ワッシャベースドヘッド								1				
24	90282-07023 キー,ストレイト								1				

2

FIG. 6 カウンタシャフト

2



3XV1010-1030

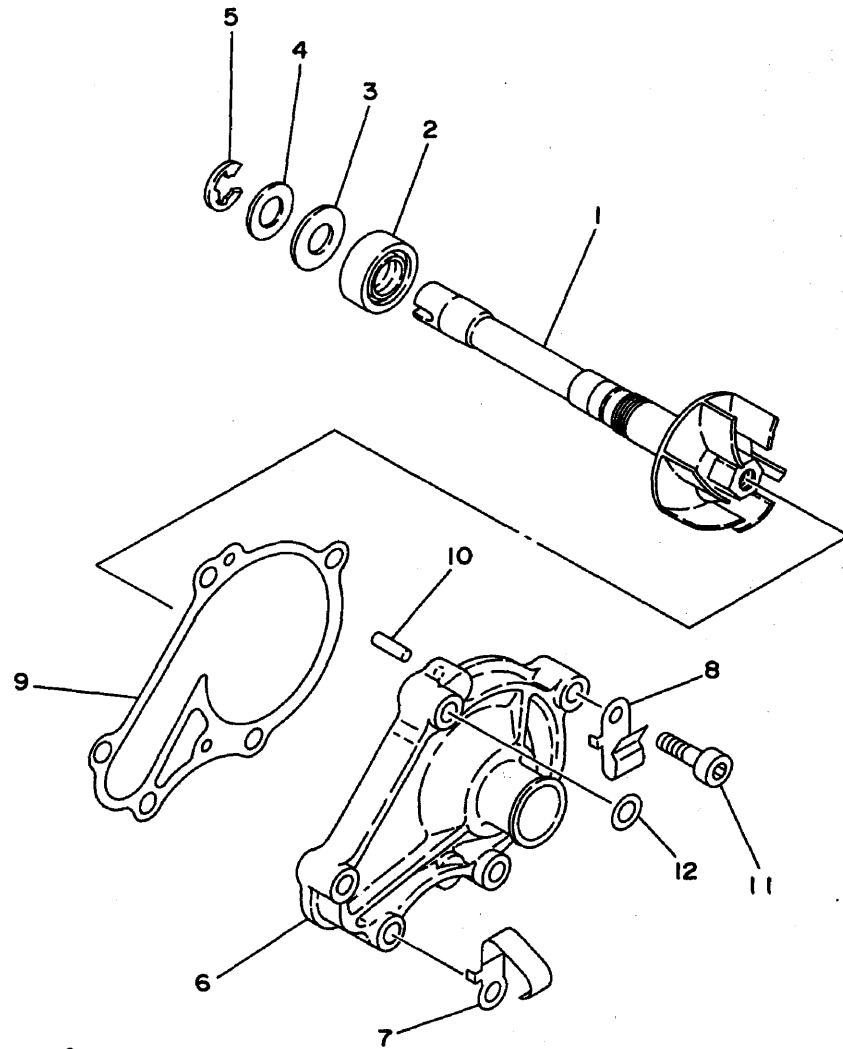
FIG. 6 カウンタシャフト

見出 番号	部 品 番 号 部 品 名	バーコード	個 数 / カラータイプ							適用号機 初号機 ～ 終号機	摘 要	作 業 コード	整 備 時間
			3XV1	3XV4	3XV6	3XV8	3XV9	3XVA	3XVC				
1	3XV-11406-00 シャフトアセンブリ		1	1	1	1	1	1	1			2801	1.3
2	3XV-11464-01 ウエイト2		1	1	1	1	1	1	1				
3	93102-25404 オイルシール		1	1	1	1	1	1	1				
4	93420-37074 サークリップ		1	1	1	1	1	1	1				
5	93311-62574 ベアリング		1	1	1	1	1	1	1				
6	93306-30316 ベアリング		1	1	1	1	1	1	1				
7	90151-06041 スクリュ,カウンタサンク		1	1	1	1	1	1	1				
8	2K7-15383-00 プレート,ベアリングカバー		1	1	1	1	1	1	1				
9	3XV-11531-01 ギア,バランス		1	1	1	1	1	1	1			2803	1.3
10	90282-05047 キ-,ストレイト		1	1	1	1	1	1	1				
11	90215-12272 ワツシャ,ロック		1	1	1	1	1	1	1				
12	90170-12370 ナツト		1	1	1	1	1	1	1				

2

FIG. 7 ウォータポンプ

2



3XV1010-1040

FIG. 7 ウォータポンプ

見出 番号	部 品 番 号 部 品 名	バーコード	個 数 / カラータイプ							適用号機 初号機 ～ 終号機	摘 要	作 業 コード	整備 時間
			3XV1	3XV4	3XV6	3XV8	3XV9	3XVA	3XVC				
1	3XV-12450-00 インペラ-シャフトアセンブリ		1	1	1	1	1	1	1			2301	1.5
2	93103-12119 オイルシール		1	1	1	1	1	1	1				
3	90201-114P2 ワッシャ,プレート (1.0)		1	1	1	1	1	1	1				
4	90201-114P4 ワッシャ,プレート (2.0)		1	1	1	1	1	1	1				
5	99009-11400 サークリップ		1	1	1	1	1	1	1				
6	3XV-12422-00 カバー,ハウジング		1	1	1	1	1	1	1				
7	90462-08204 クランプ		1	1	1	1	1	1	1				
8	90465-06351 クランプ		1	1	1	1	1	1	1				
9	3XV-12428-01 ガスケット,ハウジングカバー 2		1	1	1	1	1	1	1				
10	93604-10011 ピン,ダウエル		2	2	2	2	2	2	2				
11	91317-06025 ボルト		5	5	5	5	5	5	5				
12	90430-06014 ガスケット		1	1	1	1	1	1	1				

2

FIG. 8 ラジエタ・ホース1 (R/RS モデル)

2

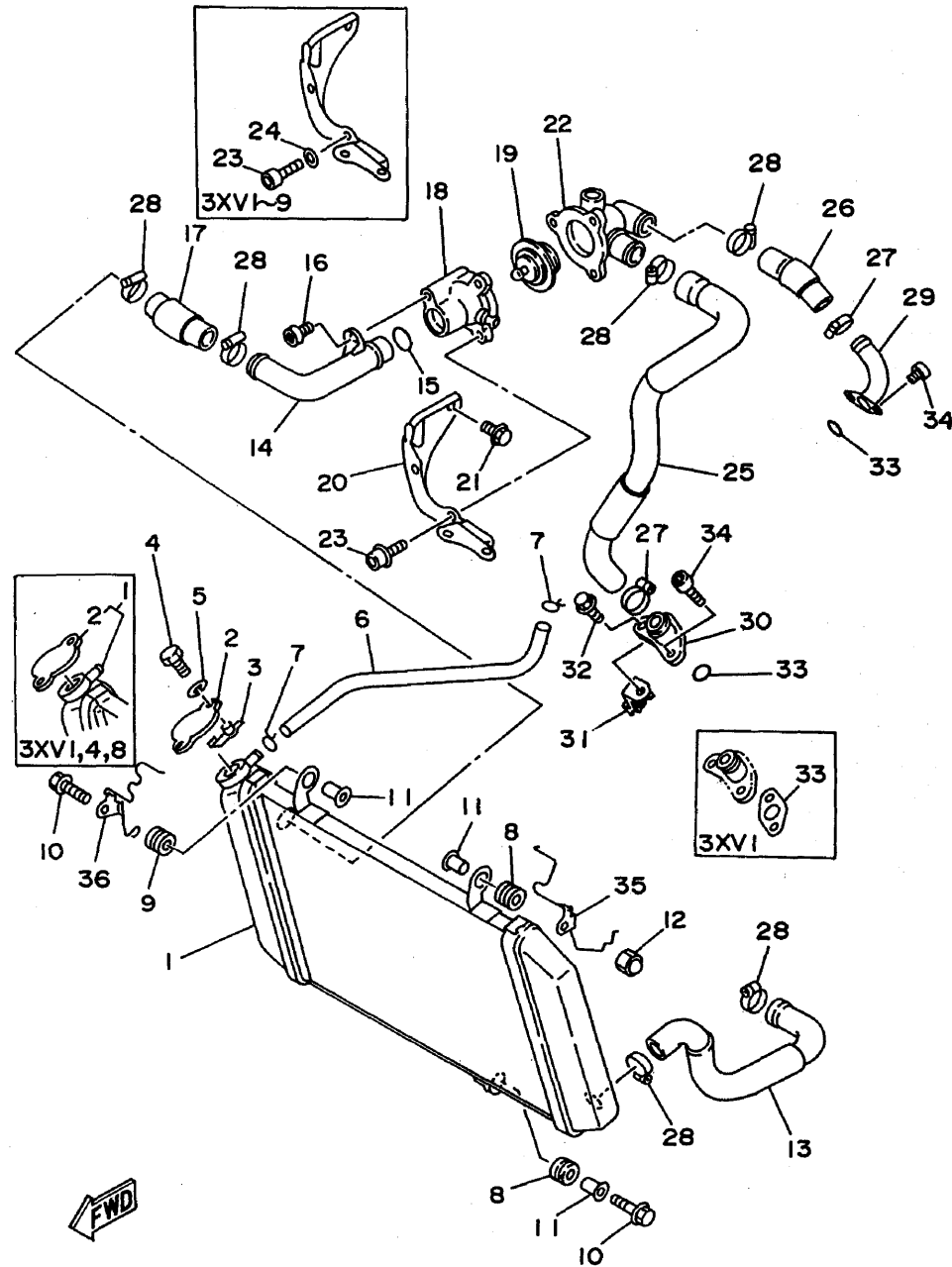


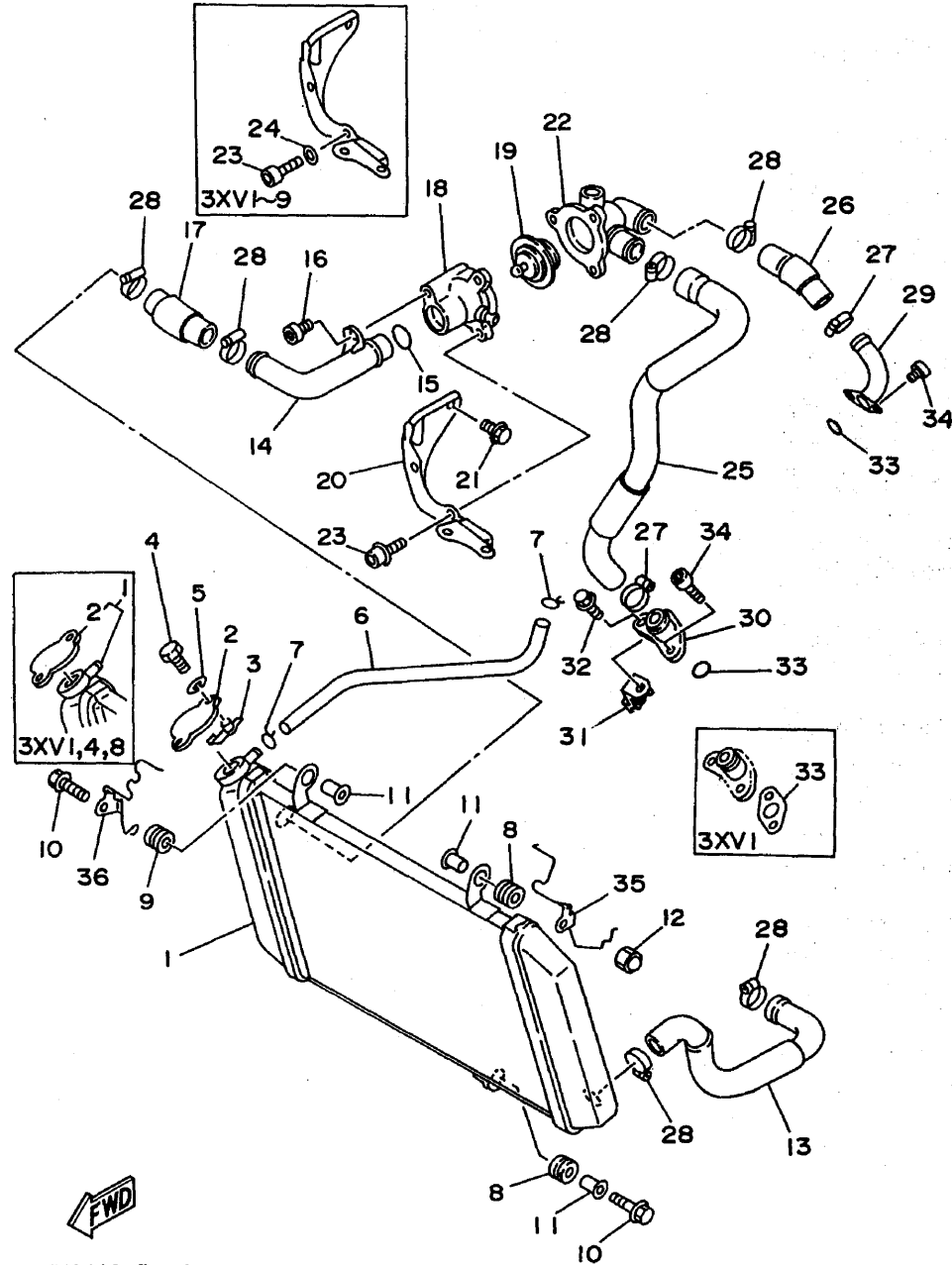
FIG. 8 ラジエタ・ホース1 (R/RSモデル)

見出 番号	部 品 番 号 部 品 名	バーコード	個 数/カラータイプ							適用号機 初号機 ～ 終号機	摘 要	作 業 コード	整備 時間
			3XV1	3XV4	3XV6	3XV8	3XV9	3XVA	3XVC				
1	3XV-12460-00 ラジエタアセンブリ		1	1		1						2312	0.6
	3XV-12461-60 ラジエタアセンブリ					1		1	1				
2	1KT-12462-00 キャップ,ラジエタ		1	1		1						2311	0.1
	1KT-12462-00 キャップ,ラジエタ					1		1	1				
3	1KT-12437-00 ストツバ		1	1	1	1	1	1	1				
4	97006-05012 ボルト		1	1	1	1	1	1	1				
5	92906-05100 ワッシャ,スプリング		1	1	1	1	1	1	1				
6	90445-09123 ホース		1	1	1	1	1	1	1				
7	90467-09006 クリップ		2	2	2	2	2	2	2				
8	90480-15363 グロメット		2	2	2	2	2	2	2				
9	90480-10542 グロメット		1	1	1	1	1	1	1				
10	95816-06025 ボルト,フランジ		2	2	2	2	2	2	2				
11	90387-06388 カバー		3	3	3	3	3	3	3				
12	90176-06055 ナット,クラウン		1	1	1	1	1	1	1				
13	3XV-12482-00 パイプ 2		1	1	1	1	1	1	1			2314	0.5
14	3XV-12483-00 パイプ 3		1	1	1	1	1	1	1			2315	0.6

2

FIG. 8 ラジエタ・ホース1 (R/RSモデル)

2



3XVC010-5080

FIG. 8 ラジエタ・ホース1 (R/RSモデル)

見出 番号	部 品 番 号 部 品 名	バーコード	個 数 / カラータイプ						適用号機 初号機 ~ 終号機	摘 要	作 業 コード	整 備 時間
			3XV1	3XV4	3XV6	3XV8	3XV9	3XVA				
15	93210-21190 O-リング		1	1	1	1	1	1				
16	90110-06145 ボルト,ヘキサゴンソケットヘッド		1	1	1	1	1	1				
17	3XV-1248A-01 パイプ 8		1	1	1	1	1	1				
18	3XV-12446-00 ジョイント		1	1	1	1	1	1				
19	3XV-12411-00 サーモスタット		1	1	1	1	1	1				
20	3XV-24216-00 ステー		1	1	1	1	1	1				
21	95811-06020 ボルト,フランジ		2	2	2	2	2	2				
22	3XV-12417-01 ハウジング,サーモスタット		1	1	1	1	1	1				
23	91311-06025 ボルト		3	3	3	3	3					
	90109-067E6 ボルト							3				
24	92901-06600 ワッシャ,プレート		3	3	3	3	3					
25	3XV-12484-00 パイプ 4		1	1	1	1	1	1				
26	3XV-12485-00 パイプ 5		1	1	1	1	1	1				
27	90450-28014 ホスクランプアセンブリ		2	2	2	2	2	2				
28	90450-32051 ホスクランプアセンブリ		6	6	6	6	6	6				
29	3XV-12469-01 ジョイント 1		1	1	1	1	1	1				

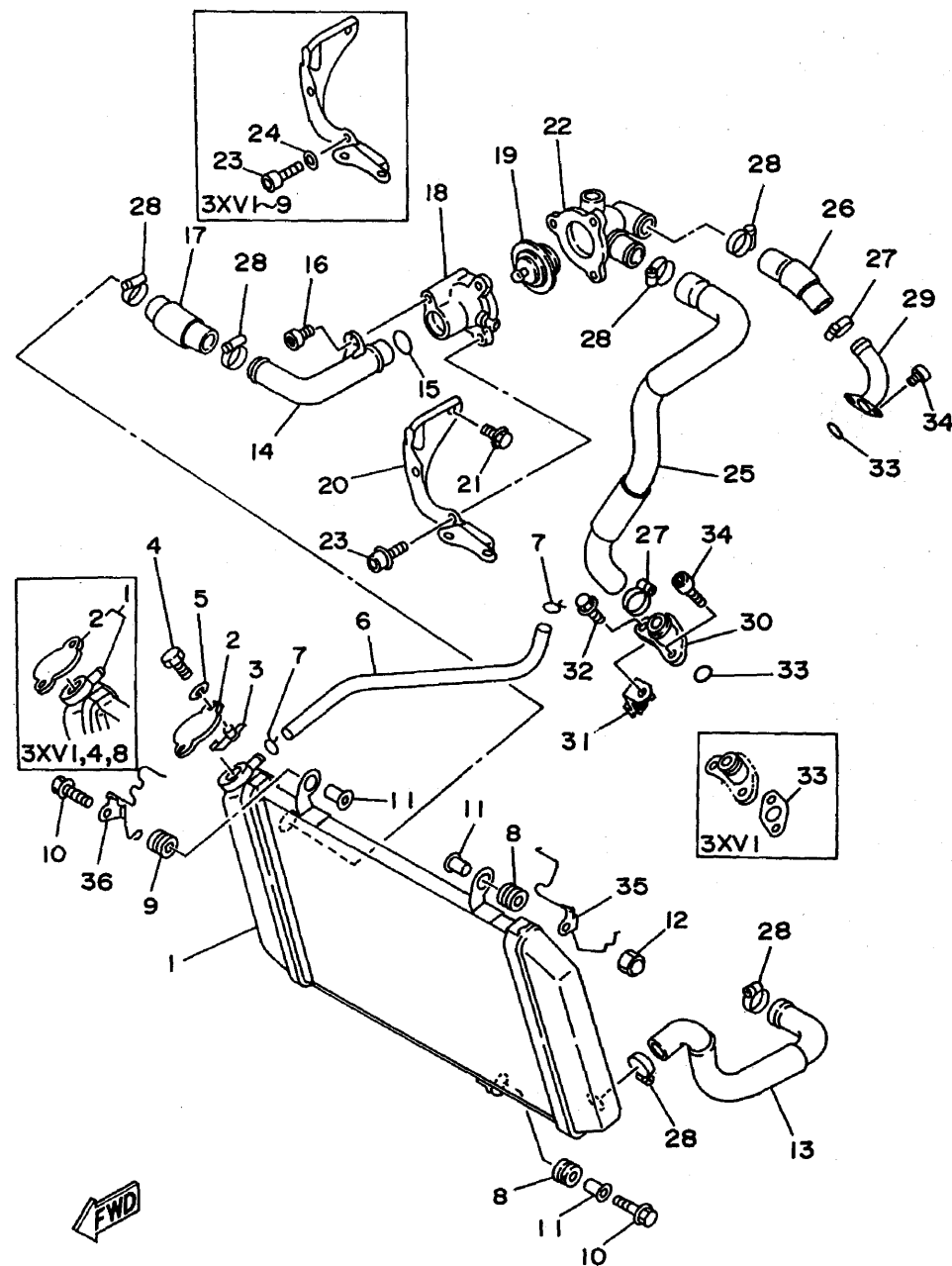
2309 1.3

2

2321 1.0

FIG. 8 ラジエタ・ホース1 (R/RSモデル)

2



3XVC010-5080

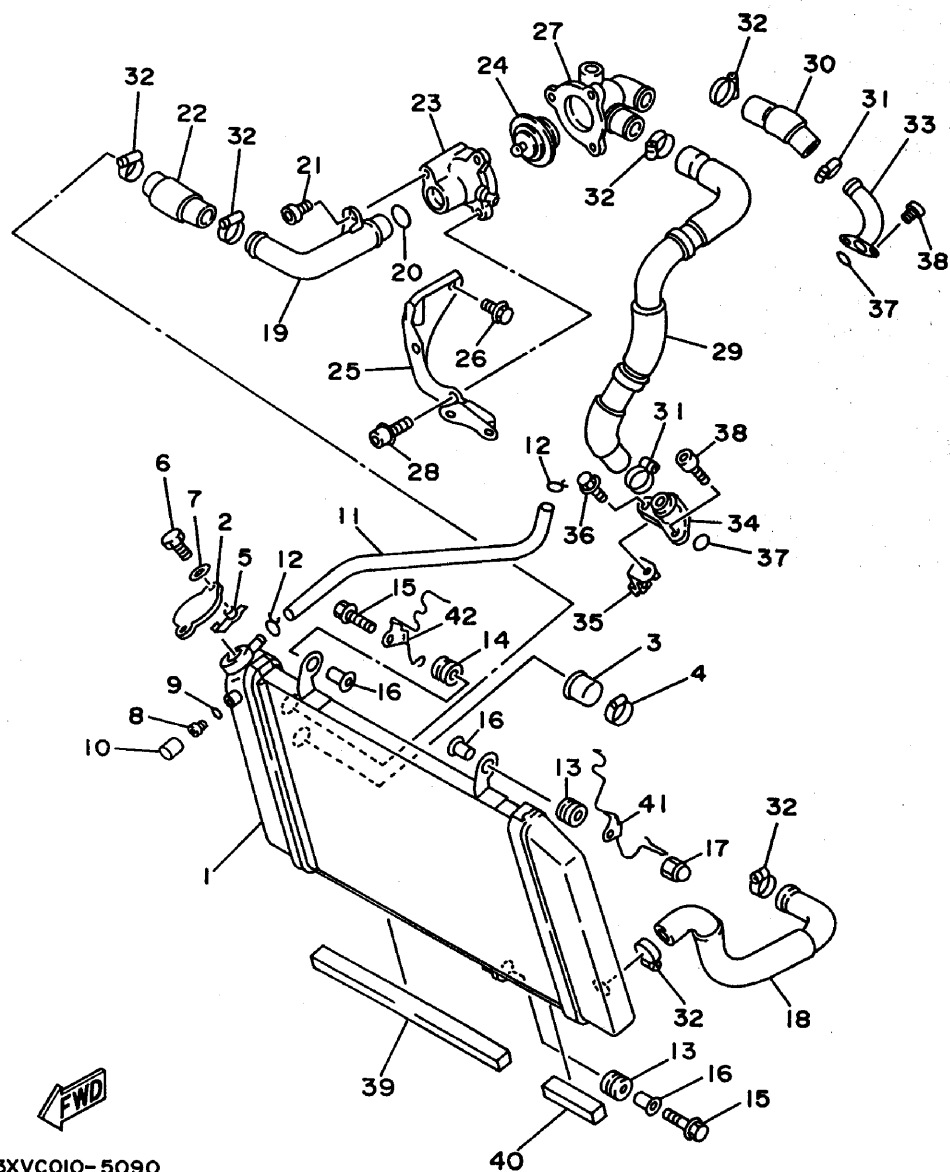
FIG. 8 ラジエタ・ホース1 (R/RSモデル)

見出 番号	部品番号 部品名	バーコード	個数/カラータイプ							適用号機 初号機~ 終号機	摘要	作業 コード	整備 時間
			3XV1	3XV4	3XV6	3XV8	3XV9	3XVA	3XVC				
30	3XV-1247A-01 ジョイント2		1	1	1	1	1	1					
31	3XV-2175T-00 ブラケット1		1	1	1	1	1	1					
32	95811-06010 ボルト,フランジ		1	1	1	1	1	1					
33	3XV-12435-00 ガasket		2										
	93210-19216 O-リング			2	2	2	2	2					
34	91311-06016 ボルト		4	4	4	4	4	4					
35	3XV-21161-01 ホルダ,ケーブル		1	1		1							
	3XV-21161-10 ホルダ,ケーブル				1		1	1					
36	3XV-21162-01 ホルダ,クラツチケーブル		1	1	1	1	1	1					

2

FIG. 9 ラジエタ・ホース 2 (SPR モデル)

2



3XVCO10-5090

FIG. 9 ラジエタ・ホース2 (SPRモデル)

見出 番号	部 品 番 号 部 品 名	バーコード	個 数 / カラータイプ						適用号機 初号機 ~ 終号機	摘 要	作 業 コード	整 備 時間
			3XV1	3XV4	3XV6	3XV8	3XV9	3XVA				
1	3XV-12461-11 ラジエタアセンブリ								1		2312	0.6
2	4FL-12462-00 キャップ,ラジエタ								1		2311	0.1
3	3XV-12567-10 キャップ,ウオータ								1			
4	90450-32051 ホスクランプアセンブリ								1			
5	1KT-12437-00 ストツバ								1			
6	97007-05012 ボルト								1			
7	92907-05600 ワツシヤ								1			
8	36Y-15189-00 プラグ								1			
9	93210-16629 O-リング								1			
10	3XV-1246A-10 カバー								1			
11	90445-09123 ホース								1			
12	90467-09006 クリップ								2			
13	90480-15363 グロメット								2			
14	90480-10542 グロメット								1			
15	95807-06025 ボルト,フランジ								2			
16	90387-06388 カラー								3			

2

FIG. 9 ラジエタ・ホース2 (SPRモデル)

2

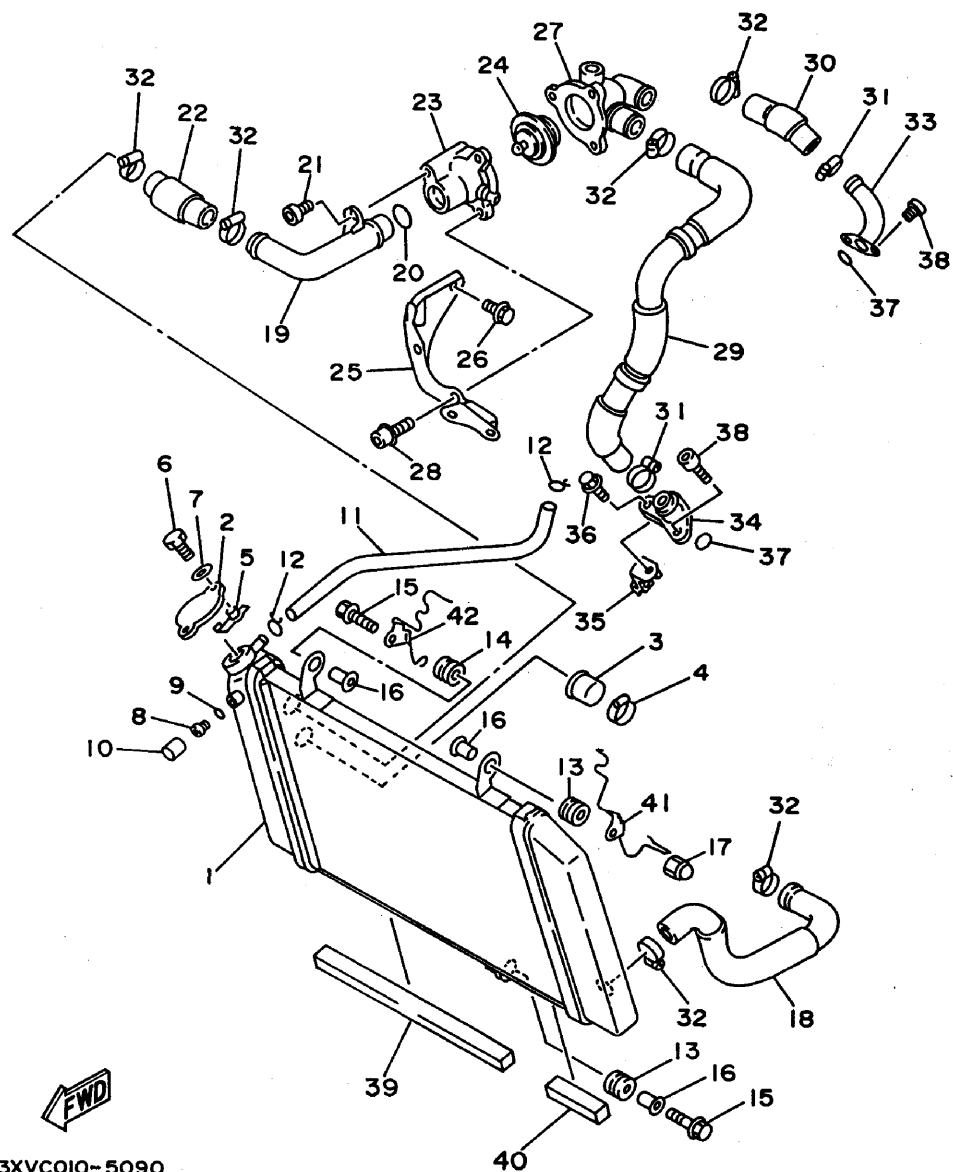


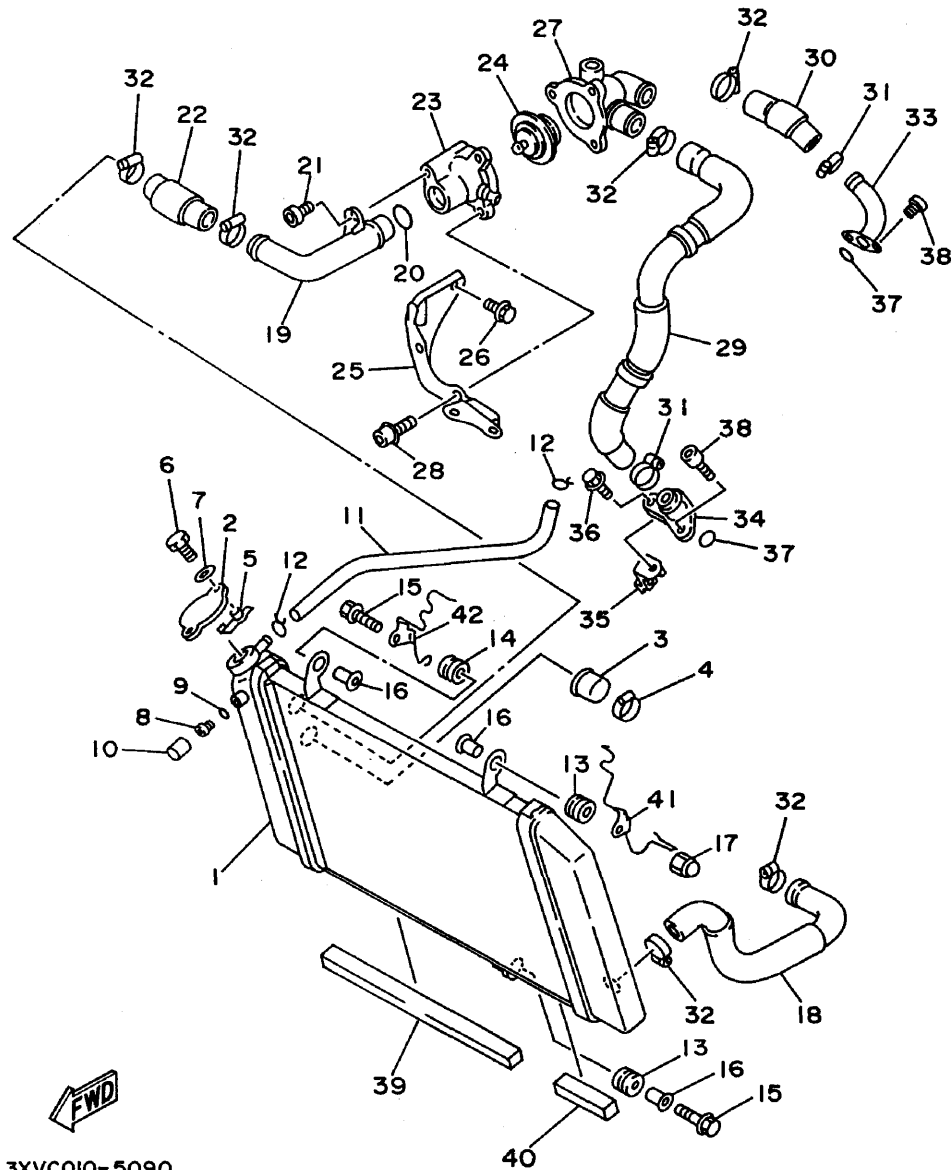
FIG. 9 ラジエタ・ホース 2 (SPRモデル)

見出 番号	部 品 番 号 部 品 名	バーコード	個 数 / カラータイプ							適用号機 初号機 ～ 終号機	摘 要	作 業 コード	整備 時間
			3XV1	3XV4	3XV6	3XV8	3XV9	3XVA	3XVC				
17	90176-06055 ナット,クラウン								1				
18	3XV-12482-00 パイプ 2								1			2314	0.5
19	3XV-12483-00 パイプ 3								1			2315	0.6
20	93210-21190 O-リング								1				
21	91317-06012 ボルト								1				
22	3XV-1248A-01 パイプ 8								1				
23	3XV-12446-00 ジョイント								1				
24	3XV-12411-10 サーモスタット								1			2309	1.3
25	3XV-24216-00 ステー								1				
26	95817-06020 ボルト,フランジ								2				
27	3XV-12417-01 ハウジング,サーモスタット								1				
28	90109-067E6 ボルト								3				
29	3XV-12484-20 パイプ 4								1				
30	3XV-12485-10 パイプ 5								1				
31	90450-28014 ホ-スクランプアセンブリ								2				
32	90450-32051 ホ-スクランプアセンブリ								6				

2











FIG. 9 ラジエタ・ホース 2 (SPR モデル)

2



3XVCO10-5090

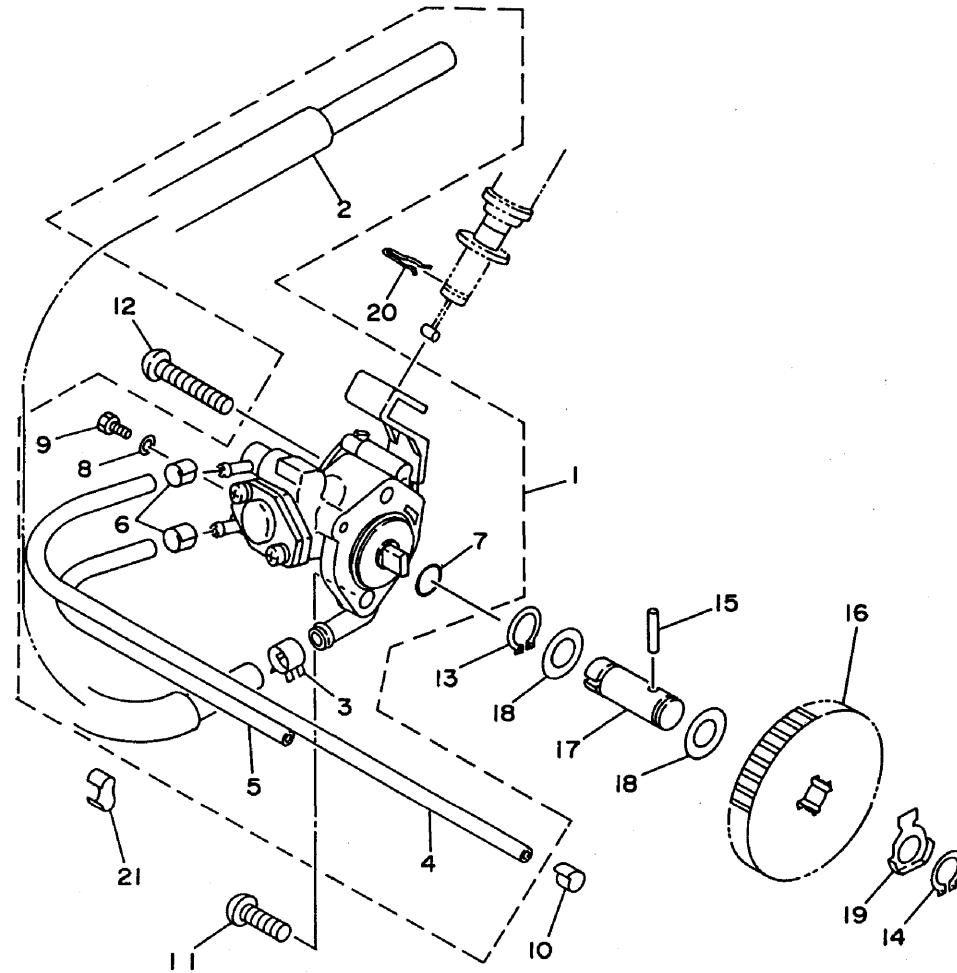
FIG. 9 ラジエタ・ホース2 (SPR モデル)

見出 番号	部 品 番 号 部 品 名	バーコード	個 数 / カラータイプ							適用号機 初号機 ～ 終号機	摘 要	作 業 コード	整備 時間
			3XV1	3XV4	3XV6	3XV8	3XV9	3XVA	3XVC				
33	3XV-12469-01 ジョイント1								1			2321	1.0
34	3XV-1247A-10 ジョイント2								1				
35	3XV-2175T-00 ブラケット1								1				
36	95817-06010 ボルト, フランジ								1				
37	93210-19216 O-リング								2				
38	91317-06016 ボルト								4				
39	3XV-28217-00 ダンパ1								1				
40	3XV-28227-00 ダンパ2								1				
41	3XV-21161-20 ホルダ, ケーブル								1				
42	3XV-21162-01 ホルダ, クラッチケーブル								1				

2

FIG. 10 オイルポンプ 1

2



3XV1010-1061

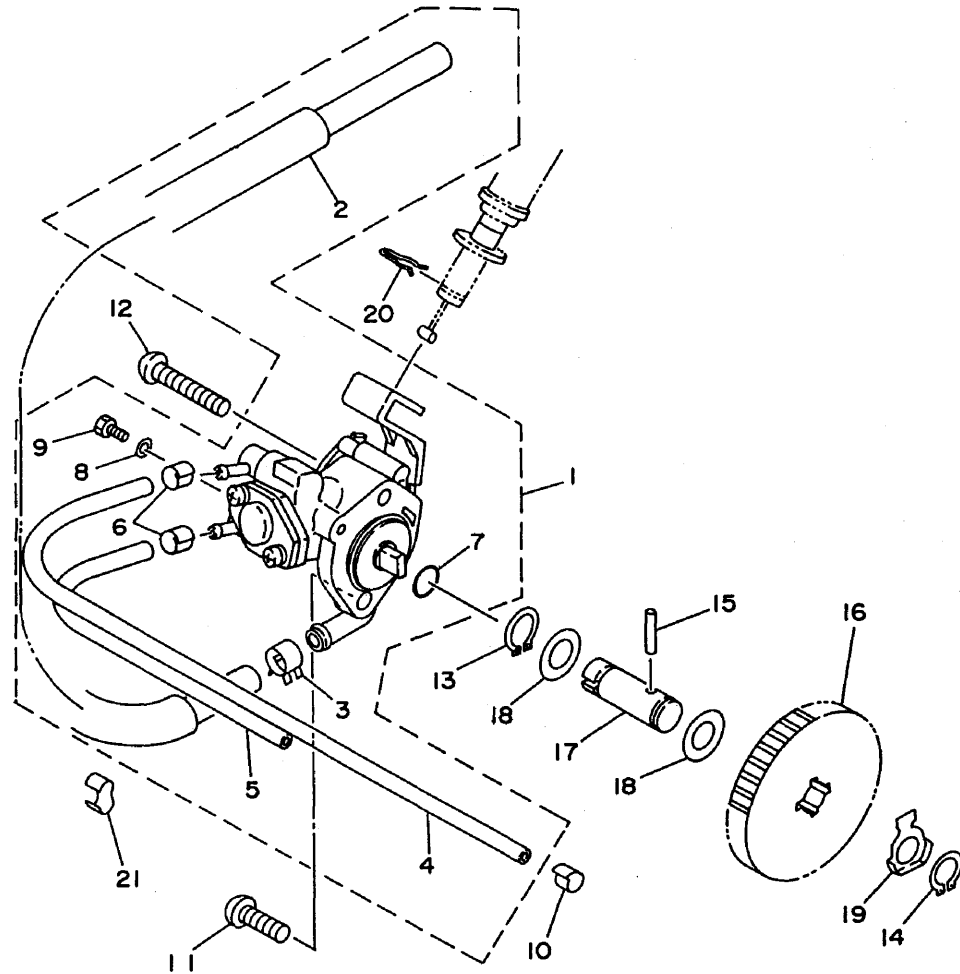
FIG. 10 オイルポンプ 1

見出 番号	部 品 番 号 部 品 名	バーコード	個 数 / カラータイプ							適用号機 初号機 終号機	摘 要	作 業 コード	整備 時間
			3XV1	3XV4	3XV6	3XV8	3XV9	3XVA	3XVC				
1	3XV-13100-00 オイルポンプアセンブリ		1	1		1						4601	0.4
2	3XV-21766-00 .パイプ,オイル		1	1		1							
3	90467-09026 .クリップ		1	1		1							
4	90445-056E4 .ホース		1	1		1						4801	0.5
5	90445-05352 .ホース		1	1		1							
6	90468-02033 .クリップ		2	2		2							
7	1YU-13473-00 .O-リング		1	1		1							
8	1YU-13187-00 .ガスケット,プリーザボルト		1	1		1							
9	3WF-13185-00 .ボルト,プリーザ		1	1		1							
10	90468-02033 クリップ		2	2		2							
11	98580-05014 スクリュ,バンヘッド		1	1		1							
12	98503-05025 スクリュ,バンヘッド		1	1		1							
13	99009-10400 サークリップ		1	1		1							
14	93430-08036 サークリップ		1	1		1							
15	93603-14026 ピン,ダウエル		1	1		1							
16	3XV-13178-00 ギア,ポンプドライブ		1	1		1						4621	0.8

2

FIG. 10 オイルポンプ 1

2



3XV1010-1061

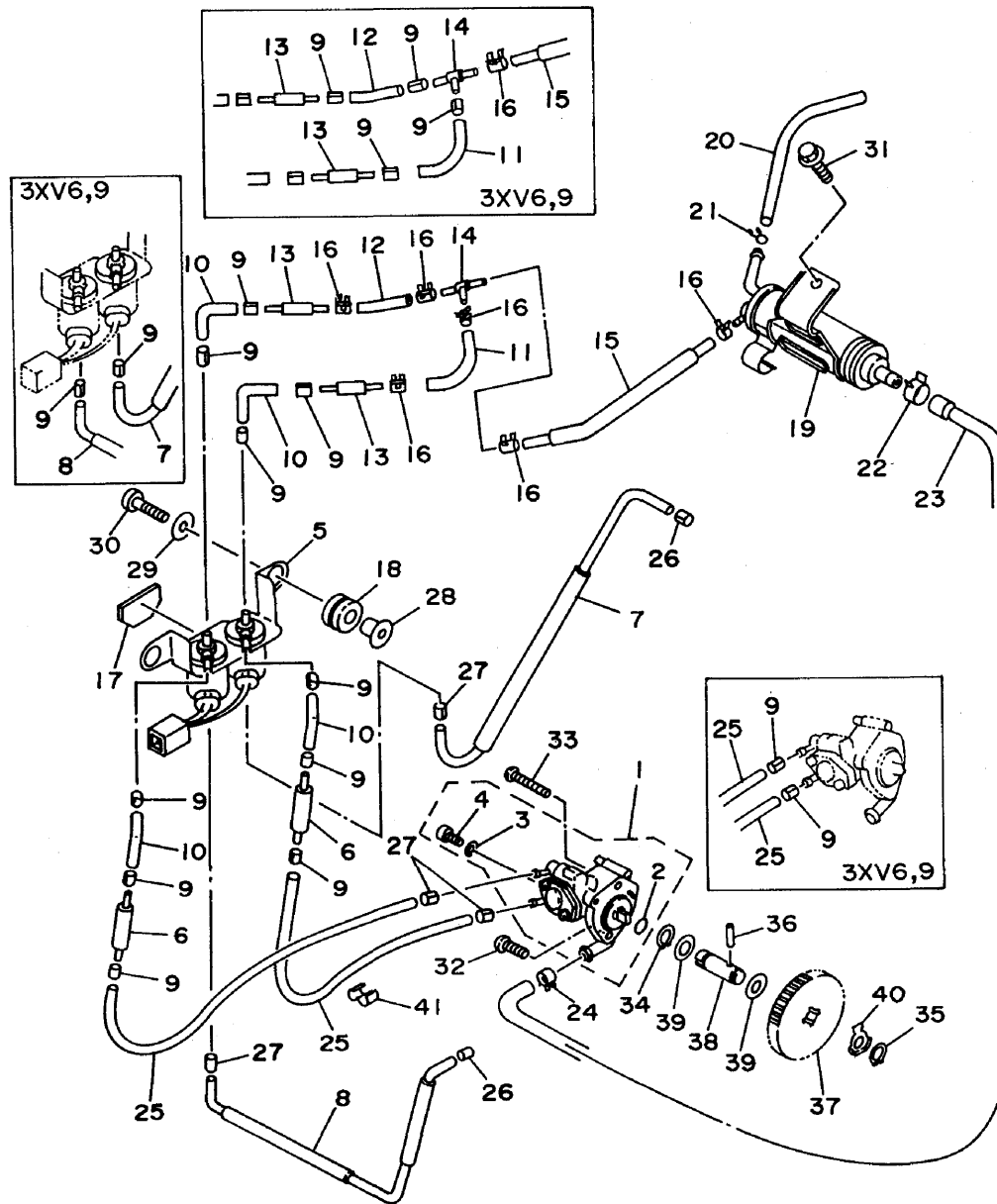
FIG. 10 オイルポンプ1

見出 番号	部 品 番 号 部 品 名	バーコード	個 数/カラータイプ						適用号機 初号機 終号機	摘 要	作 業 整 備 コード 時間
			3XV1	3XV4	3XV6	3XV8	3XV9	3XVA			
17	3MA-13226-00 シャフト,ドライブ ギア		1	1		1					
18	90201-10119 ワッシャ,プレート		2	2		2					
19	90215-10253 ワッシャ,ロック		1	1		1					
20	90468-08086 クリップ		1	1		1					
21	90468-15009 クリップ		1	1		1					

2

FIG. 11 オイルポンプ 2

2



3XVCO10-5110

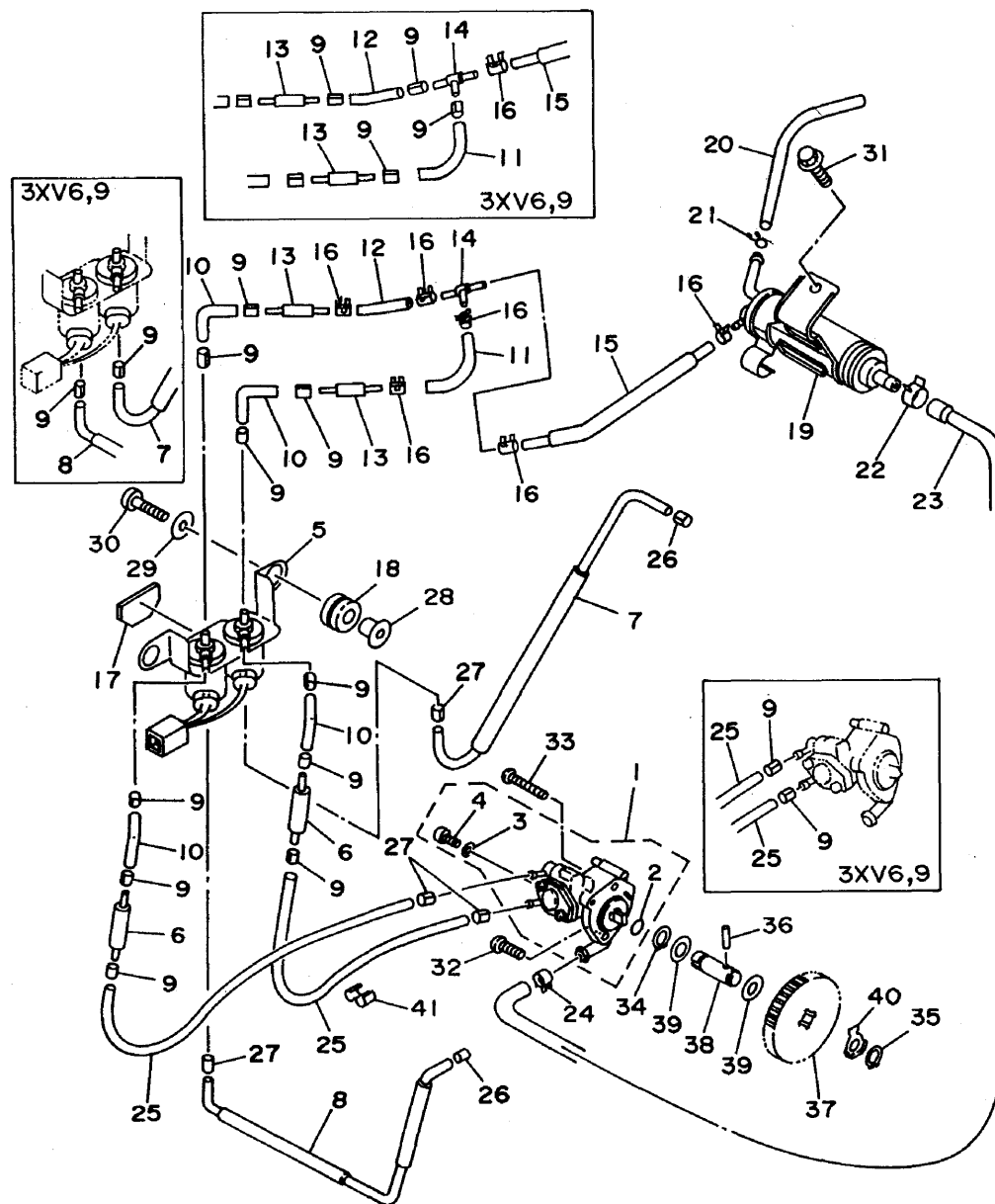
FIG. 11 オイルポンプ 2

見出 番号	部 品 番 号 部 品 名	バーコード	個 数 / カラータイプ						適用号機 初号機 ~ 終号機	摘 要	作 業 コード	整 備 時間
			3XV1	3XV4	3XV6	3XV8	3XV9	3XVA				
1	3XV-13100-20 オイルポンプアセンブリ				1		1	1	1			4603 0.8
2	1YU-13473-00 .O-リング				1		1	1	1			
3	1YU-13187-00 .ガスケット, プリーザボルト				1		1	1	1			
4	3WF-13185-00 .ボルト, プリーザ				1		1	1	1			
5	3XV-1312A-00 バルブ, コントロール				1		1	1	1			4603 0.8
6	3XV-13401-00 オイルストレナーコンプリート				2		2	2	2			
7	3XV-13464-00 ホ-ス, オイル 1				1		1	1	1			
8	3XV-13465-00 ホ-ス, オイル 2				1		1	1	1			
9	90468-02033 クリップ				18		18	10	10			
10	3XV-13545-00 ホ-ス 1				4		4	4	4			
11	3XV-13546-00 ホ-ス 2				1		1					
	3XV-13546-10 ホ-ス 2							1	1			
12	90445-055H7 ホ-ス				1		1					
	90445-08740 ホ-ス							1	1			
13	3XV-13183-00 バルブチエック				2		2					
	3XV-13183-10 バルブチエック							2	2			

2

FIG. 11 オイルポンプ 2

2



3XVC010-5110

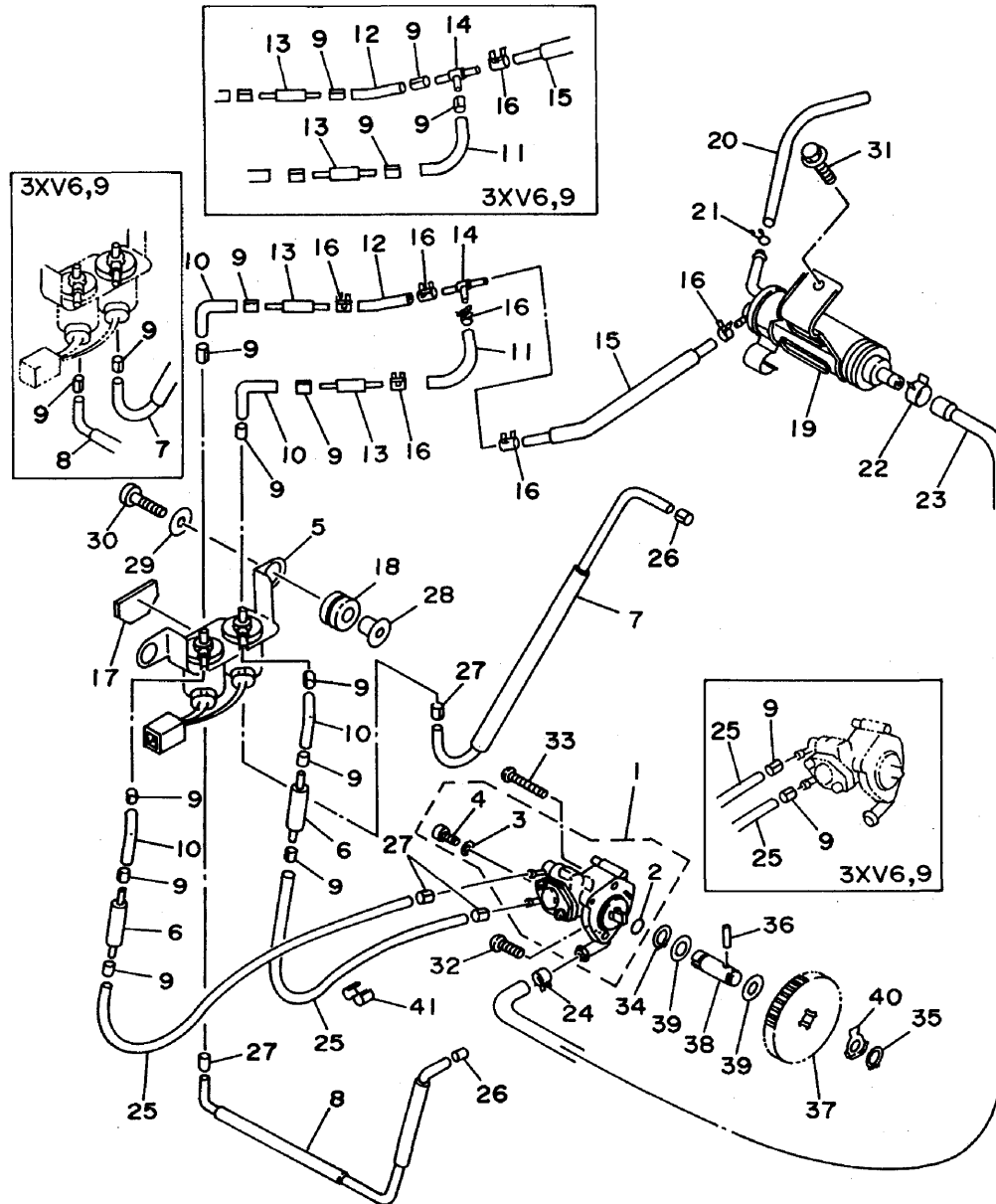
FIG. 11 オイルポンプ 2

見出 番号	部 品 番 号 部 品 名	バーコード	個 数 / カラータイプ						適用機種 初号機 ～ 終号機	摘 要	作 業 コード	整 備 時間
			3XV1	3XV4	3XV6	3XV8	3XV9	3XVA				
14	4N0-14251-00 ニツプル				1		1	1	1			
15	3XV-1316G-01 ホース,オイル 2				1		1	1	1			
16	90467-07093 クリップ				2		2	6	6			
17	1AE-2834F-00 ダンパ				1		1	1	1			
18	90480-14229 グロメット				2		2	2	2			
19	3XV-24560-00 フィルタアセンブリ				1		1	1	1		4605	0.8
20	90445-09085 ホース				1		1	1	1			
21	90467-09006 クリップ				1		1	1	1			
22	90467-11028 クリップ				1		1	1	1			
23	3XV-21766-10 パイプ,オイル				1		1	1	1			
24	90467-09026 クリップ				1		1	1	1			
25	3XV-1316F-01 ホース,オイル 1				2		2	2	2			
26	90468-02033 クリップ				2		2	2	2			
27	4BA-13577-00 クリップ								4	4		
28	90387-07391 カラ-				2		2	2	2			
29	90201-06059 ワツシャ,プレート				2		2	2	2			

2

FIG. 11 オイルポンプ 2

2



3XVC010-5110

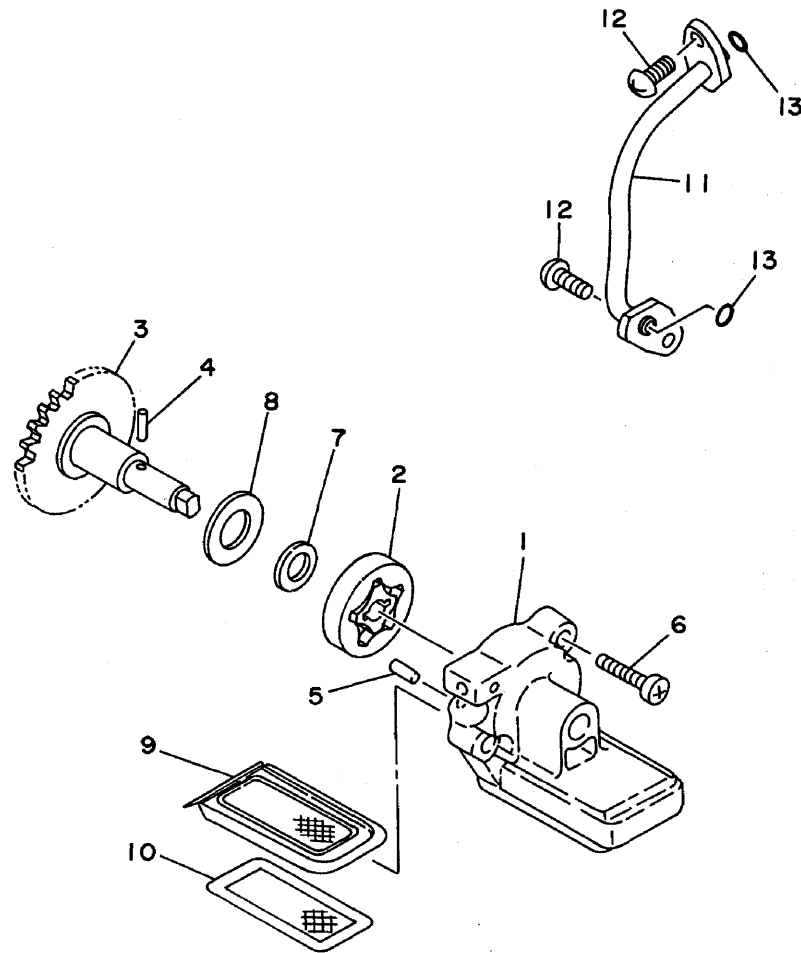
FIG. 11 オイルポンプ 2

見出 番号	部品番号 部品名	バーコード	個 数 / カラータイプ						適用号機 初号機 ~ 終号機	摘 要	作 業 コード	整 備 時間
			3XV1	3XV4	3XV6	3XV8	3XV9	3XVA				
30	98507-06025 スクリュ,バンヘッド				2		2	2	2			
31	95807-06020 ボルト,フランジ				1		1	1	1			
32	98507-05014 スクリュ,バンヘッド				1		1	1	1			
33	98507-05025 スクリュ,バンヘッド				1		1	1	1			
34	99009-10400 サークリップ				1		1	1	1			
35	93430-08036 サークリップ				1		1	1	1			
36	93603-14026 ピン,ダウエル				1		1	1	1			
37	3XV-13178-00 ギア,ポンプドライブ				1		1	1	1		4621	0.8
38	3MA-13226-00 シャフト,ドライブギア				1		1	1	1		4621	0.8
39	90201-10119 ワッシャ,プレート				2		2	2	2			
40	90215-10253 ワッシャ,ロツク				1		1	1	1			
41	90468-15009 クリップ				1		1	1	1			

2

FIG. 12 オイルポンプ 3

2



3XV4010-2070

FIG. 12 オイルポンプ 3

見出 番号	部 品 番 号 部 品 名	バーコード	個 数 / カラータイプ							適用号機 初号機 / 終号機	摘 要	作 業 コード	整 備 時間
			3XV1	3XV4	3XV6	3XV8	3XV9	3XVA	3XVC				
1	3XV-13316-00 カバ,ポンプ		1	1	1	1	1	1	1				
2	5H0-13310-00 ロ-タアセンブリ 1		1	1	1	1	1	1	1			4602	1.5
3	3XV-Y1332-00 ギア,ポンプドリブン		1	1	1	1	1	1	1			4629	1.5
4	93603-12030 ピン,ダウエル		1	1	1	1	1	1	1				
5	93604-10011 ピン,ダウエル		2	2	2	2	2	2	2				
6	90157-05112 スクリュ,バンヘッド		3	3	3	3	3	3	3				
7	90201-08512 ワッシャ,プレート		1	1	1	1	1	1	1				
8	90201-127E1 ワッシャ,プレート		1	1	1	1	1	1	1				
9	3XV-13411-00 ストレ-ナ,オイル		1	1	1	1	1	1	1			4731	1.5
10	3XV-13421-00 ストレ-ナ 2		1	1	1	1	1	1	1				
11	3XV-13161-00 パイプ,デリバリ 1		1	1	1	1	1	1	1			4802	1.0
12	90157-05106 スクリュ,バンヘッド		2	2	2	2	2	2	2				
13	93210-07540 O-リング		2	2	2	2	2	2	2				

2

FIG. 13 インテーク

2

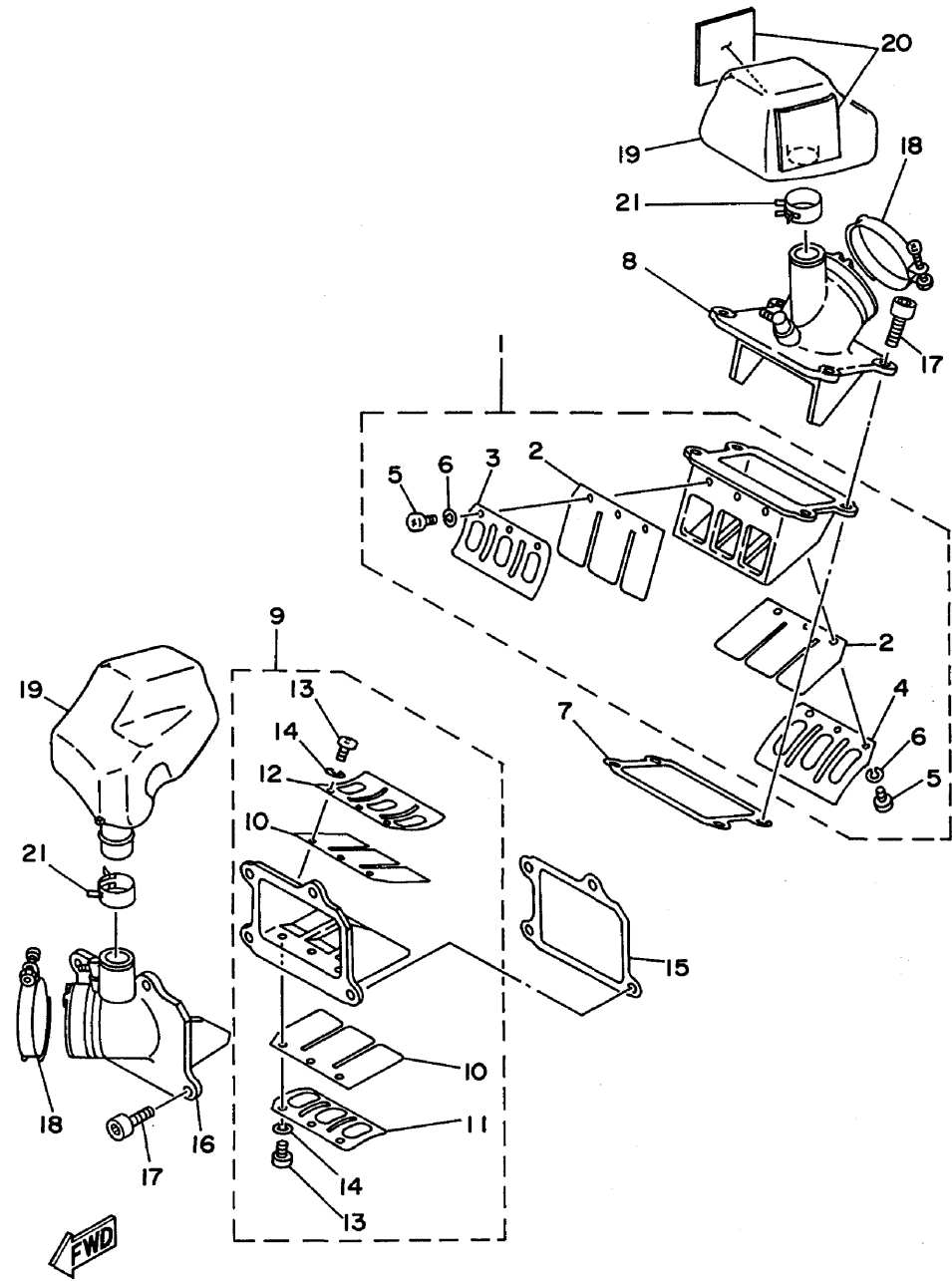


FIG. 13 インテーク

見出 番号	部品番号 部品名	バーコード	個 数 / カラータイプ							適用号機 初号機 ~ 終号機	摘 要	作 業 コード	整備 時間
			3XV1	3XV4	3XV6	3XV8	3XV9	3XVA	3XVC				
1	3XV-13610-00 リ-ドバルブアセンブリ		1	1	1	1	1	1				4231	1.2
	3XV-13610-10 リ-ドバルブアセンブリ									1			
2	3XV-13613-01 .リ-ド,バルブ		2	2	2	2	2	2	2				
3	3XV-13616-00 .ストツバ,リ-ドバルブ		1	1	1	1	1	1					
	3XV-13616-10 .ストツバ,リ-ドバルブ									1			
4	3XV-13617-00 .ストツバ,リ-ドバルブ 2		1	1	1	1	1	1	1	1			
5	98507-03006 .スクリュ,バンヘッド		6	6	6	6	6	6	6	6			
6	92990-03100 .ワツシヤ,スプリング		6	6	6	6	6	6	6	6			
7	3XV-13621-00 パツキン,バルブシート		1	1	1	1	1	1	1	1			
8	3XV-13555-00 マニホ-ルド,インテーク		1	1	1	1	1	1	1			4131	1.2
	3XV-13555-11 マニホ-ルド,インテーク									1			
9	3XV-13620-00 リ-ドバルブアセンブリ		1	1	1	1	1	1	1				
	3XV-13620-10 リ-ドバルブアセンブリ									1			
10	3XV-13613-01 .リ-ド,バルブ		2	2	2	2	2	2	2	2			
11	3XV-13616-00 .ストツバ,リ-ドバルブ		1	1	1	1	1	1	1				
	3XV-13616-10 .ストツバ,リ-ドバルブ									1			

2

FIG. 13 インテーク

2

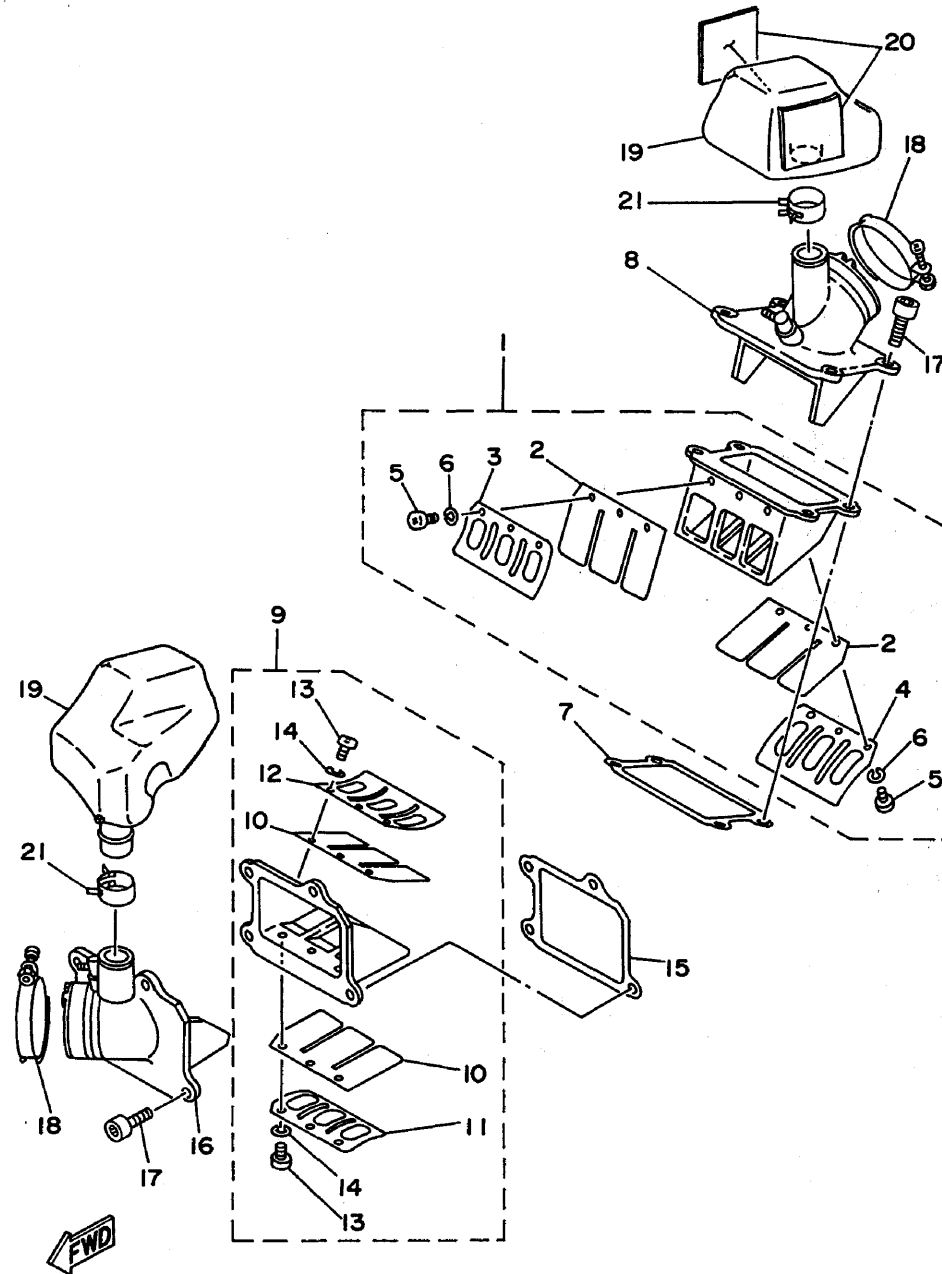


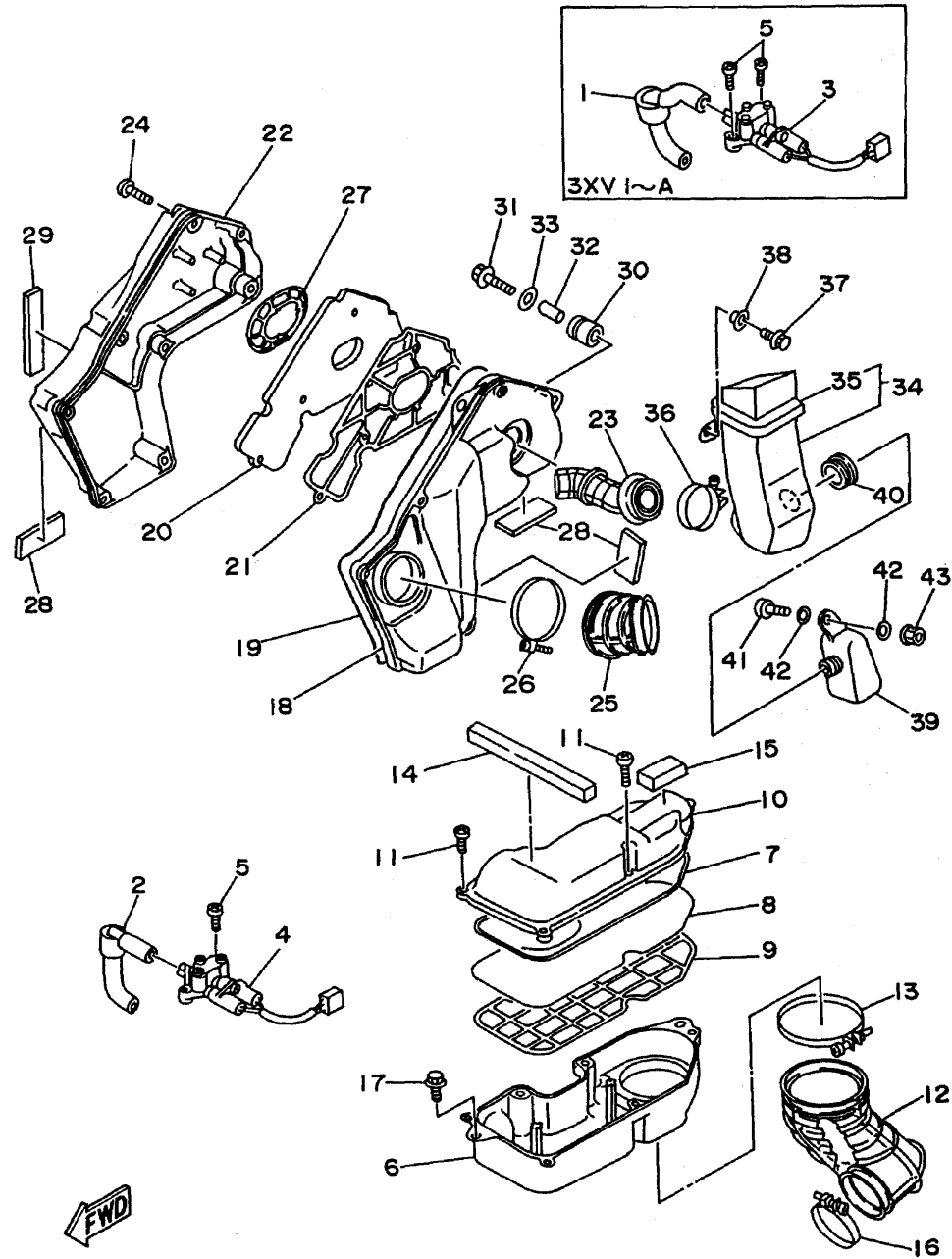
FIG. 13 インテーク

見出 番号	部 品 番 号 部 品 名	バーコード	個 数 / カラータイプ							適用号機 初号機 ～ 終号機	摘 要	作 業 整 備 コ ー ド 時 間
			3XV1	3XV4	3XV6	3XV8	3XV9	3XVA	3XVC			
12	3XV-13617-00 .ストツバ,リードバルブ 2		1	1	1	1	1	1	1			
13	98507-03006 .スクリュ,バンヘッド		6	6	6	6	6	6	6			
14	92990-03100 .ワツシヤ,スプリング		6	6	6	6	6	6	6			
15	3XV-13622-00 ガスケット,バルブシート		1	1	1	1	1	1	1			
16	3XV-13565-00 ジョイント,キャブレタ		1	1	1	1	1	1			4131 1.2	
	3XV-13565-11 ジョイント,キャブレタ								1			
17	90110-06206 ボルト,ヘキサゴンソケットヘッド		8	8	8	8	8	8	8			
18	90450-44062 ホ-スクランプアセンブリ		2	2	2	2	2	2				
	90450-52063 ホ-スクランプアセンブリ								2			
19	3XV-13581-01 チャンバ,エア		2	2	2	2	2	2			4106 0.2	
	3XV-13581-02 チャンバ,エア								2			
20	2GH-24185-00 ダンバ,ロケーテイング 5		2	2	2	2	2	2	2			
21	90467-20086 クリツブ		2	2	2	2	2	2	2			

2

FIG. 14 エアークリーナー

2



3XVC010-5140

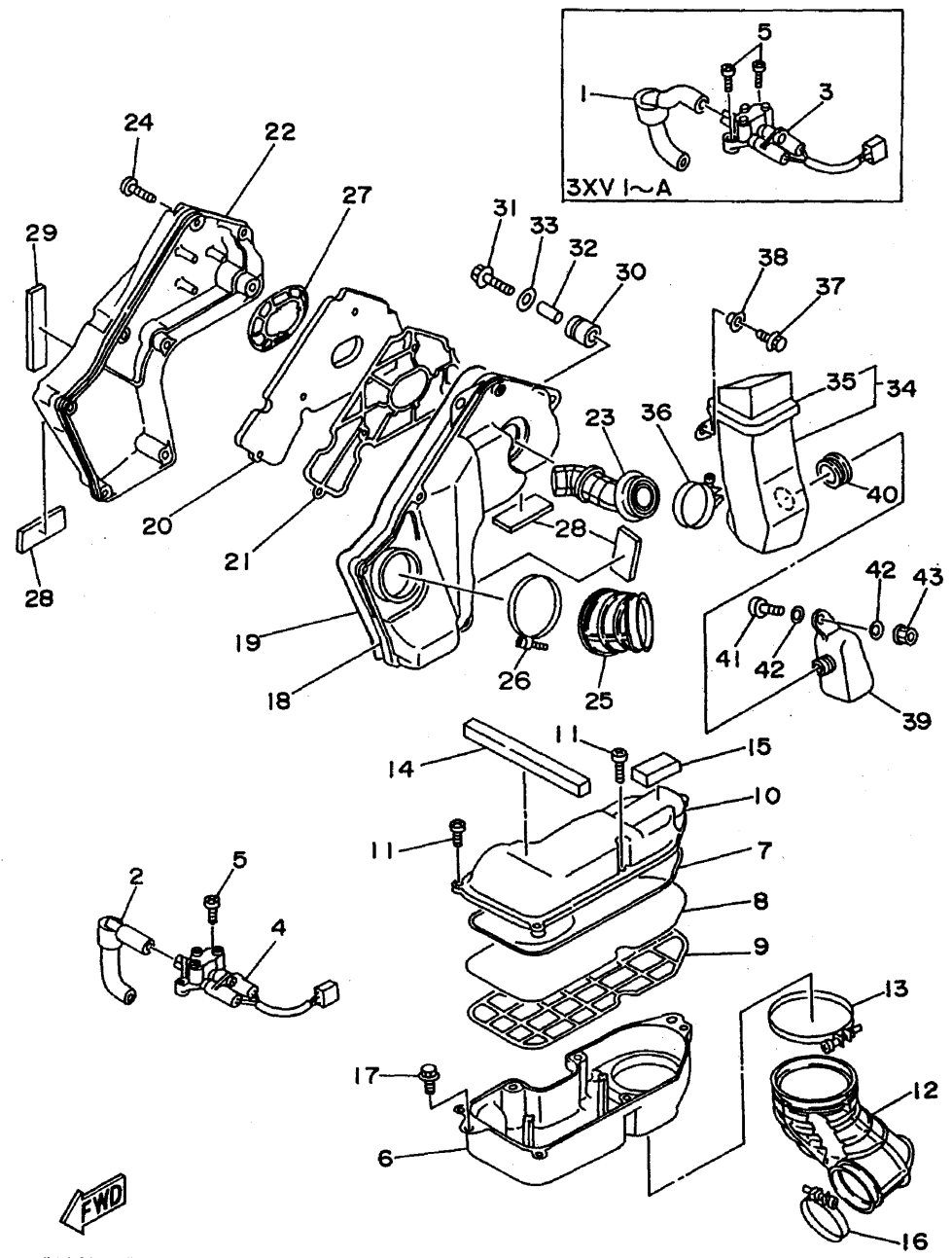
FIG. 14 エアークリーナー

見出 番号	部品番号 部品名	バーコード	個数/カラータイプ							適用機種 初号機 終号機	摘要	作業 コード	整備 時間		
			3XV1	3XV4	3XV6	3XV8	3XV9	3XVA	3XVC						
1	3XV-1445E-00 フィルター 1		1	1	1	1	1	1					レフト		
2	3XV-1445E-20 フィルター 1		1	1	1	1	1	1	1				ライト		
3	3XV-14303-00 コンベンセータアセンブリ		1										レフト	4133	0.2
	3XV-14303-40 コンベンセータアセンブリ			1		1							レフト		
	3XV-14303-80 コンベンセータアセンブリ					1		1					レフト		
	3XV-14303-81 コンベンセータアセンブリ								1				レフト		
4	3XV-14303-20 コンベンセータアセンブリ		1										ライト		
	3XV-14303-60 コンベンセータアセンブリ			1		1							ライト		
	3XV-14303-90 コンベンセータアセンブリ					1		1					ライト		
	3XV-14303-91 コンベンセータアセンブリ								1				ライト		
	3XV-14303-C0 コンベンセータアセンブリ														
5	98517-06020 スクリュ,パンヘッド		3	3	3	3	3	3	3						
6	3XV-14411-00 ケース,エアークリーナー 1		1	1	1	1	1	1	1					4101	0.3
7	3XV-14467-00 シール		1	1	1	1	1	1	1						
8	3XV-14451-00 エレメント,エアークリーナー		1	1	1	1	1	1	1					4102	0.2
9	3XV-14472-00 プレート,エレメント		1	1	1	1	1	1	1						

2

FIG. 14 エアークリーナー

2



3XVCO10-5140

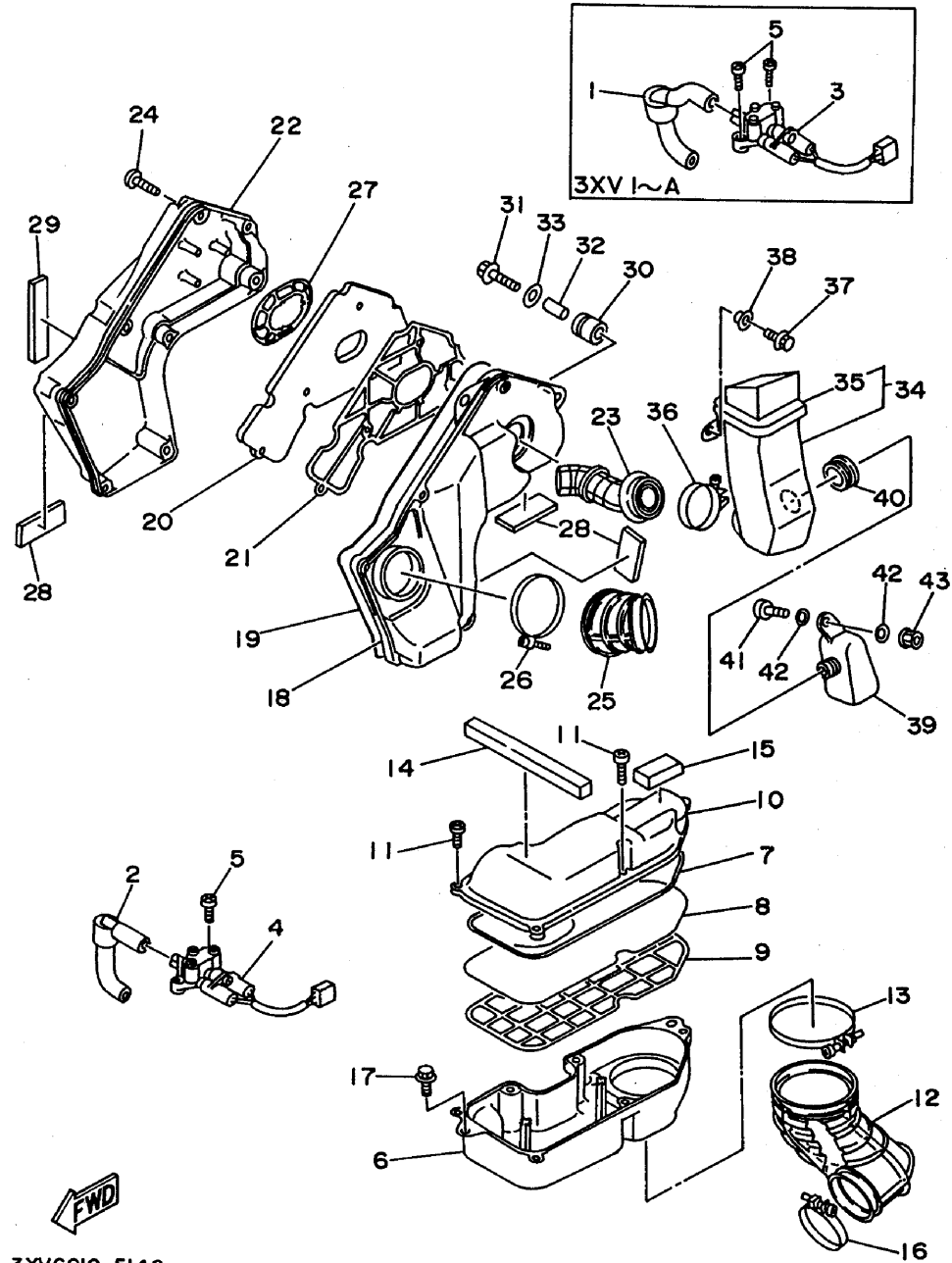
FIG. 14 エアークリーナー

見出 番号	部品番号 部品名	バーコード	個 数 / カラータイプ							適用号機 初号機~ 終号機	摘 要	作 業 コード	整 備 時間
			3XV1	3XV4	3XV6	3XV8	3XV9	3XVA	3XVC				
10	3XV-14412-01 キャップ,クリーナーケース 1		1	1	1	1	1	1				4103	0.2
	3XV-14412-10 キャップ,クリーナーケース 1									1			
11	97707-50525 スクリュ,タツピング		6	6	6	6	6	6	6				
12	3XV-14453-00 ジョイント,エアクリーナー 1		1	1	1	1	1	1				4132	0.4
	3XV-14453-20 ジョイント,エアクリーナー 1									1			
13	90450-99056 ホ-スクランプアセンブリ		1	1	1	1	1	1	1				
14	2YK-14462-00 シ-ル		1	1	1	1	1	1	1				
15	3KM-14462-00 シ-ル		1	1	1	1	1	1	1				
16	1AE-13575-01 バンド		2	2	2	2	2	2					
	90460-68230 クランプ,ホ-ス									2			
17	90119-06096 ボルト,ウイズワツシャ		2	2	2	2	2	2					
	90159-06085 スクリュ,ウイズワツシャ									2			
18	3XV-14421-01 ケ-ス,エアクリーナー 2		1	1	1	1	1	1	1			4101	0.3
19	3XV-14467-00 シ-ル		1	1	1	1	1	1	1				
20	3XV-14461-00 エレメント,エアクリーナー 2		1	1	1	1	1	1	1			4102	0.2
21	3XV-14477-00 プレ-ト		1	1	1	1	1	1	1				

2

FIG. 14 エアークリーナー

2



3XVCO10-5140

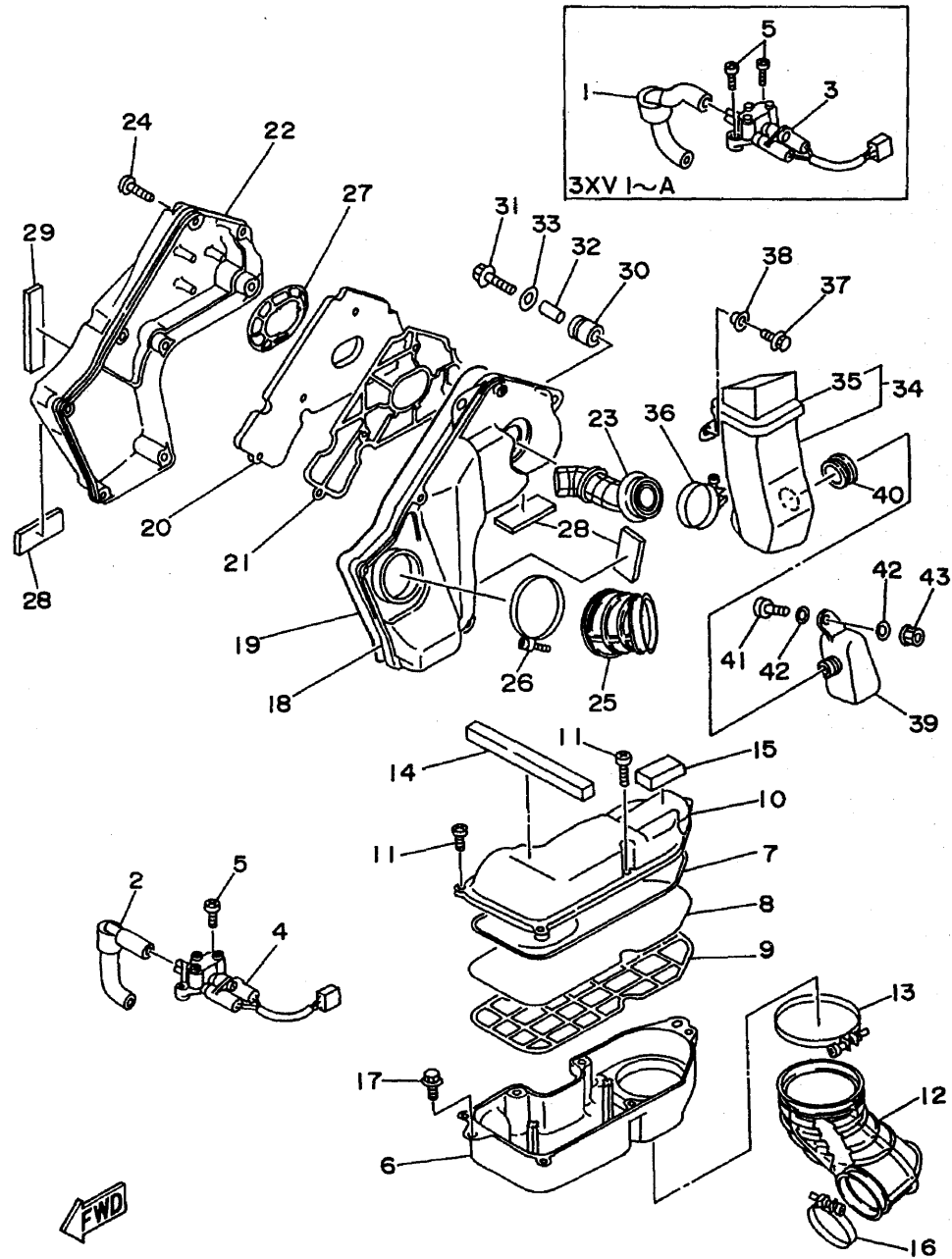
FIG. 14 エアークリーナー

見出 番号	部 品 番 号 部 品 名	バーコード	個 数 / カラータイプ							適用号機 初号機 と 終号機	摘 要	作 業 コード	整 備 時間
			3XV1	3XV4	3XV6	3XV8	3XV9	3XVA	3XVC				
22	3XV-14422-01 キャップ, クリーナーケース 2		1	1	1	1	1	1	1			4103	0.2
23	3XV-14423-00 パイプ, サクシヨン 1		1	1	1	1	1	1	1				
24	97707-50525 スクリュ, タツピング		8	8	8	8	8	8	8				
25	3XV-14463-00 ジョイント, エアークリーナー 2		1	1	1	1	1	1			4132	0.4	
	3XV-14463-20 ジョイント, エアークリーナー 2								1				
26	90460-80229 クランプ, ホース		1	1	1	1	1	1	1				
27	3XV-14468-00 プレート, エレメント フィットテイング		1	1	1	1	1	1	1				
28	1TX-28237-00 ダンパ 3		1	1	3	1	3	3	3				
29	1AE-2834E-00 ダンパ 1		1	1	1	1	1	1	1				
30	90480-14412 グロメット		2	2	2	2	2	2	2				
31	95807-06030 ボルト, フランジ		2	2	2	2	2	2	2				
32	90387-06387 カラ-		2	2	2	2	2	2	2				
33	90201-06059 ワツシャ, プレート		2	2	2	2	2	2					
	90201-065F3 ワツシャ, プレート								2				
34	3XV-14437-00 ダクト		1	1	1	1	1	1			4104	0.2	
	3XV-14437-10 ダクト								1				

2










FIG. 14 エアークリーナー

2



3XV010-5140

FIG. 14 エアークリーナー

見出 番号	部 品 番 号 部 品 名	バーコード	個 数 / カラータイプ							適用号機 初号機 ~ 終号機	摘 要	作 業 整 備 コード 時間
			3XV1	3XV4	3XV6	3XV8	3XV9	3XVA	3XVC			
35	2YK-14462-00 シール		1	1	1	1	1	1	1			
36	90460-59213 クランプ,ホース		1	1	1	1	1	1	1			
37	95807-06020 ボルト,フランジ		1	1	1	1	1	1	1			
38	90387-062M9 カラ-		1	1	1	1	1	1	1			
39	3XV-13591-10 チャンバ,エア 2									1		
40	90480-24546 グロメット									1		
41	98507-06016 スクリュ,パンヘッド									1		
42	90201-06059 ワッシャ,プレート									2		
43	95707-06500 ナット,フランジ									1		

2

FIG. 15 キャブレタ 1 (R/RS モデル)

2

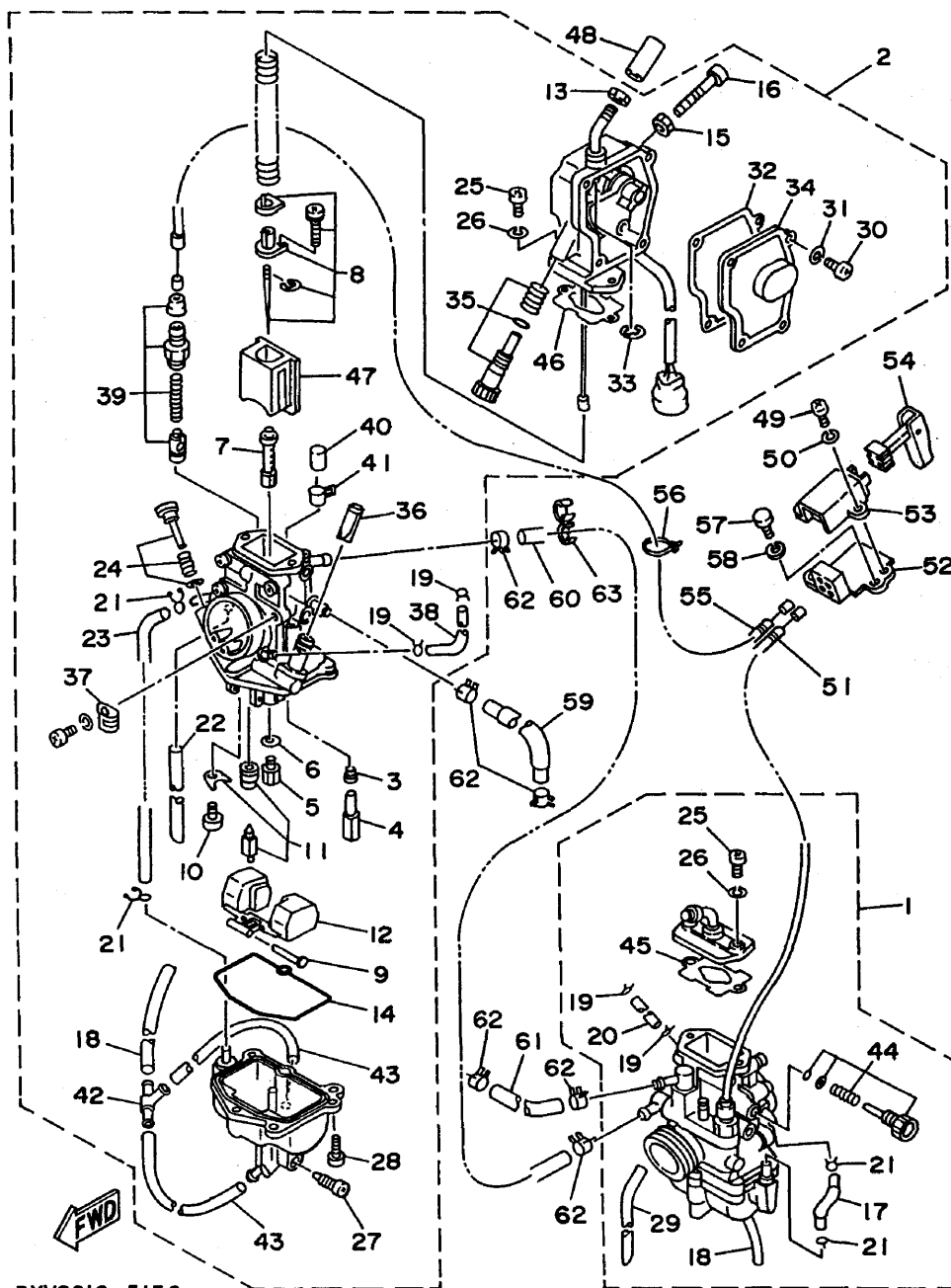


FIG. 15 キャブレタ 1 (R/R S モデル)

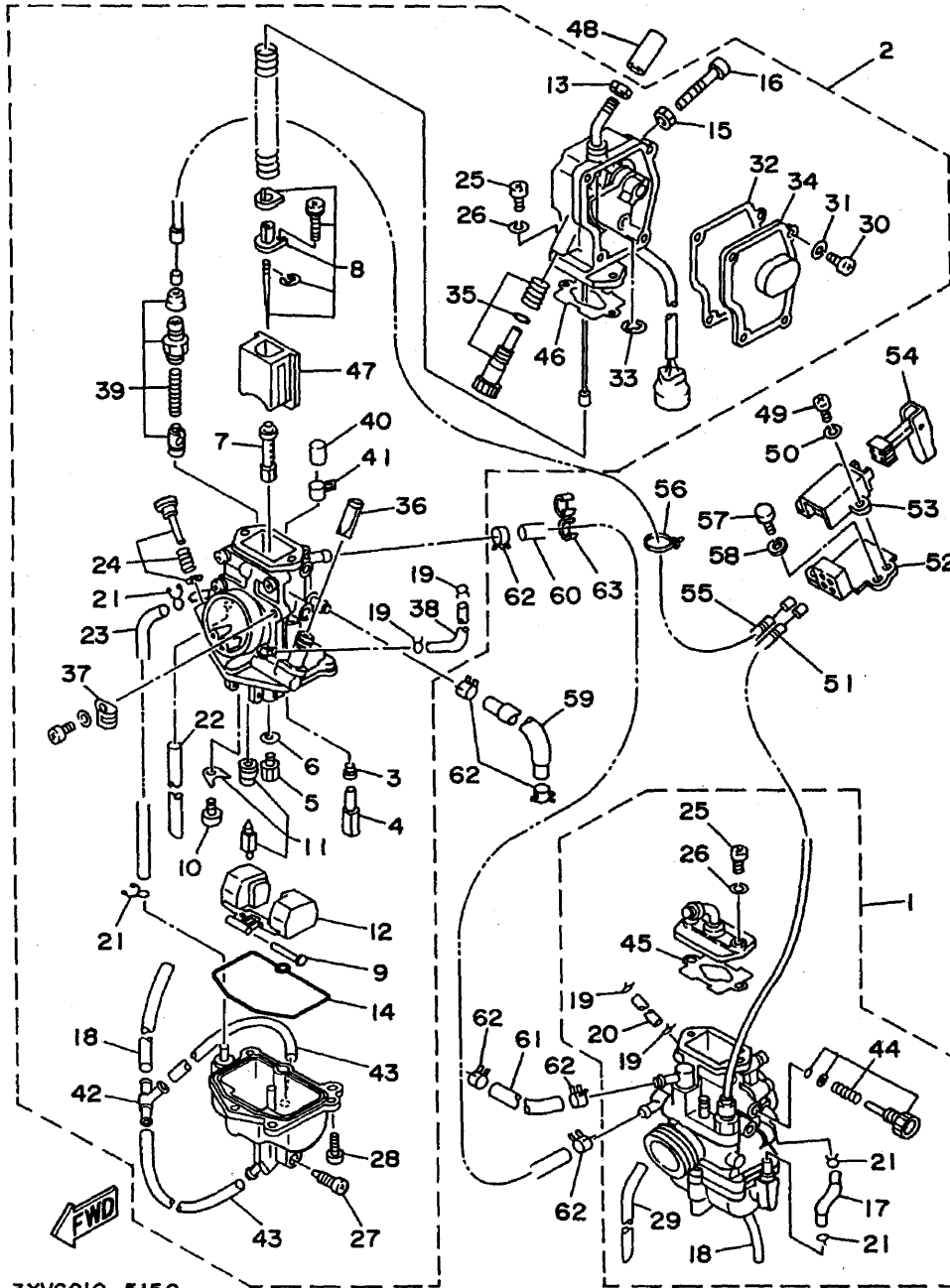
見出 番号	部品番号 部品名	バーコード	個 数 / カラータイプ							適用号機 初号機 / 終号機	摘 要	作 業 コード	整備 時間
			3XV1	3XV4	3XV6	3XV8	3XV9	3XVA	3XVC				
1	3XV-14101-00 キャブレタアセンブリ 1		1								レフト	(*1)4001	1.0
	3XV-14101-20 キャブレタアセンブリ 1			1		1					レフト		
	3XV-14101-60 キャブレタアセンブリ 1					1		1	1		レフト		
2	3XV-14102-00 キャブレタアセンブリ 2		1								ライト		
	3XV-14102-20 キャブレタアセンブリ 2			1		1					ライト		
	3XV-14102-60 キャブレタアセンブリ 2					1		1	1		ライト		
3	193-14142-15-A0 .ジェット,パイロット (#15)		1									4022	0.8
	193-14142-12 .ジェット,パイロット (#12.5)			1	1	1	1	1	1				
4	1KT-14148-00 パイプ		1	1	1	1	1	1	1				
5	137-14143-38-A0 .ジェット,メイン (#190)		1		1		1	1			UR レフト	4022	0.8
	137-14143-40-A1 .ジェット,メイン (#200)			1		1					UR レフト		
	137-14143-52 .ジェット,メイン (#260)		1								UR ライト		
	137-14143-54-A1 .ジェット,メイン (#270)			1	1	1	1	1	1		UR ライト		
6	137-14153-00 .ワツシヤ,メインジェット		1	1	1	1	1	1	1				
7	3XV-14141-48 .ノズル,メイン		1								UR レフト		
	3XV-14141-44 .ノズル,メイン			1		1					UR レフト		

2

(*1) 左右同時交換は4002-1.3H

FIG. 15 キャブレタ 1 (R/RS モデル)

2



3XVC010-5150

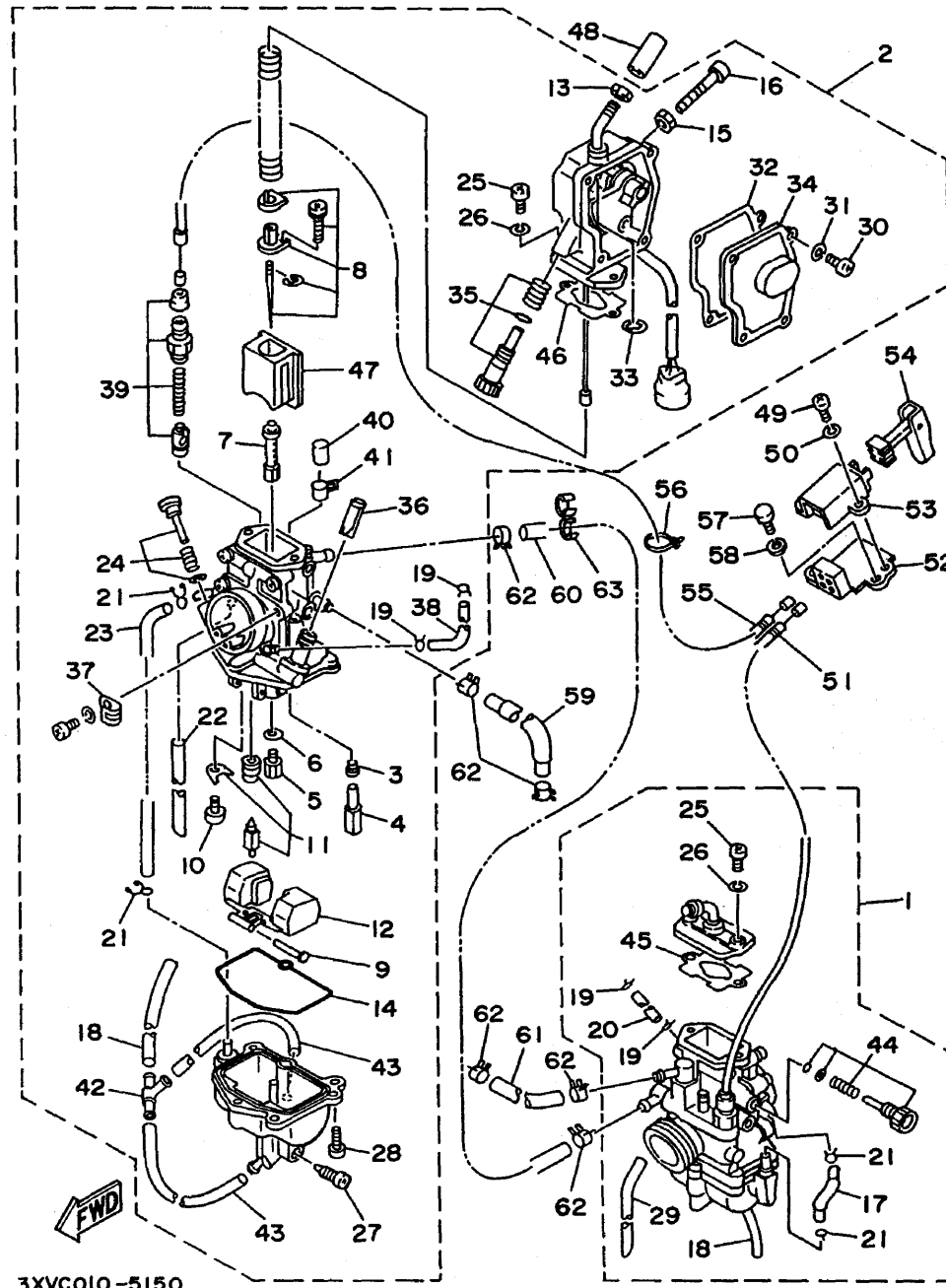
FIG. 15 キヤブレタ 1 (R/RS モデル)

見出 番号	部 品 番 号 部 品 名	バーコード	個 数 / カラータイプ							適用号機 初号機 ~ 終号機	摘 要	作 業 整 備 コード 時間
			3XV1	3XV4	3XV6	3XV8	3XV9	3XVA	3XVC			
7	3XV-14141-46 .ノズル,メイン			1	1	1	1	1			UR ライト (3XV4,8)	
	3XV-14141-50 .ノズル,メイン		1								UR ライト	
8	3XV-1490J-00 .ニードルセット		1	1	1	1	1	1			UR レフト	
	3XV-1490J-20 .ニードルセット		1								UR ライト	
	3XV-1490J-30 .ニードルセット			1	1	1	1	1			UR ライト	
9	537-14186-00 .ピン,フロント		1	1	1	1	1	1				
10	98580-04008 .スクリュ,パンヘッド		1	1	1	1	1	1				
11	2MA-14107-28 .ニードルバルブセット		1	1	1	1	1	1				4022 0.8
12	2MA-14185-10 .フロント		1	1		1						
	2MA-14185-00 .フロント				1		1	1				
13	522-14161-00 .ナット,ケーブル アジャステイング		1	1	1	1	1	1				
14	1KT-14147-00 .O-リング		1	1	1	1	1	1				
15	3JD-14161-00 .ナット,ケーブル アジャステイング		1	1	1	1	1	1			ライト	
16	3XV-14125-00 .スクリュ		1	1	1	1	1	1			ライト	
17	3XV-14987-00 .ホース		1	1	1	1	1	1			レフト	
18	3XV-14396-00 .パイプ 4		1	1		1						

2

FIG. 15 キャブレタ 1 (R/RS モデル)

2



3XVCO10-5150

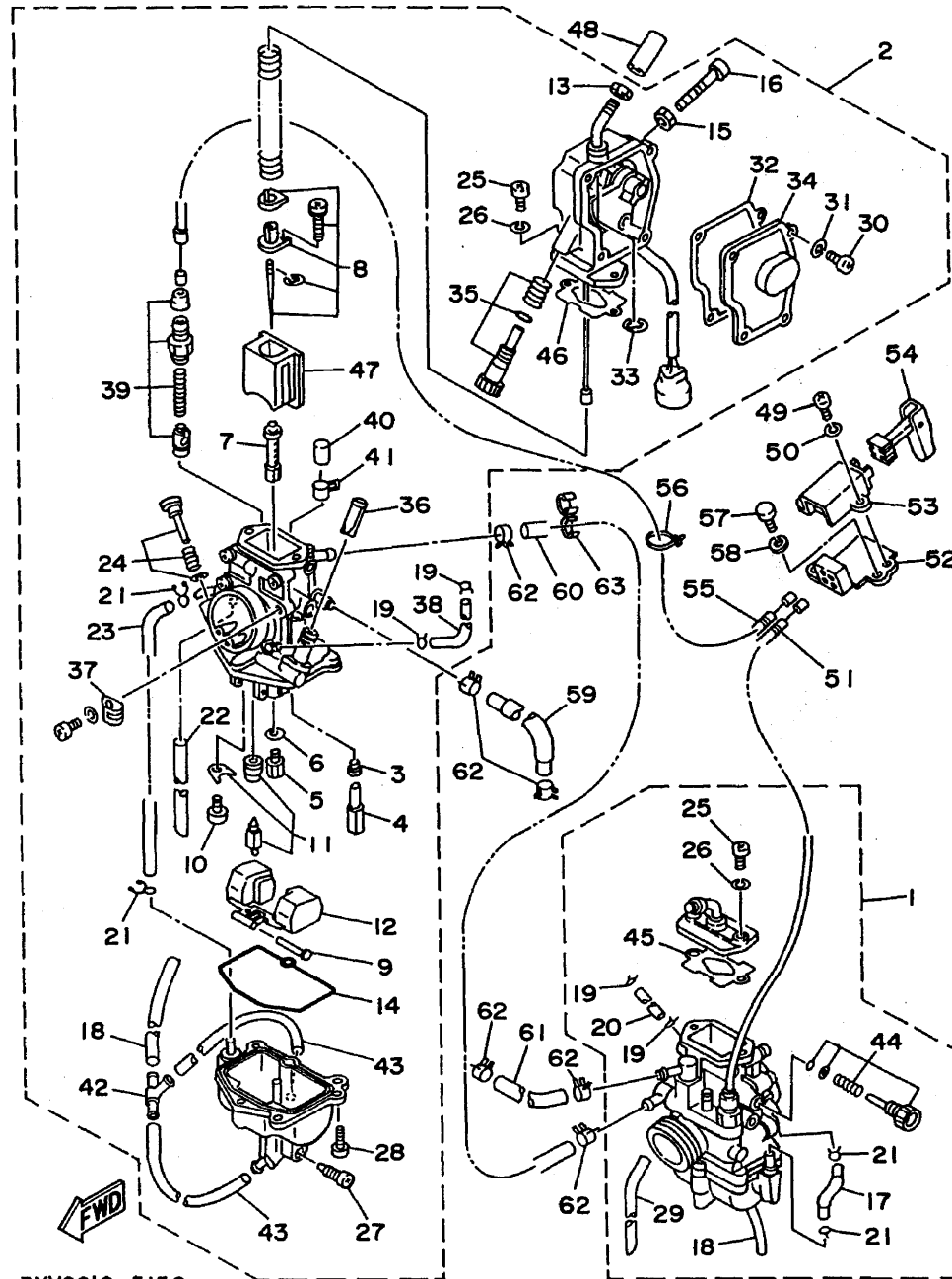
FIG. 15 キヤブレタ 1 (R/RS モデル)

見出 番号	部 品 番 号 部 品 名	バーコード	個 数 / カラータイプ							適用号機 初号機 ～ 終号機	摘 要	作 業 整 備 コード 時間
			3XV1	3XV4	3XV6	3XV8	3XV9	3XVA	3XVC			
18	3XV-14396-10 .パイプ				1		1	1				
19	55X-14937-00 .クリップ		2	2	2	2	2	2				
20	90445-09737 .ホース		1	1	1	1	1	1			ライト	
21	8A7-14139-00 .クリップ,パイプ		2	2	2	2	2	2				
22	3XV-14197-00 .パイプ		1	1	1	1	1	1			ライト	
23	90445-07747 .ホース		1	1	1	1	1	1				
24	3XV-14104-00 .エア-スクリュセット		1	1	1	1	1	1			UR レフト	
	3XV-14104-20 .エア-スクリュセット		1	1	1	1	1	1			UR ライト	
25	98503-04014 .スクリュ,パンヘッド		2	2	2	2	2	2				
26	92901-04100 .ワツシヤ,スプリング		2	2	2	2	2	2				
27	12R-14191-00 .プラグ,ドレーン		1	1	1	1	1	1				
28	98503-04014 .スクリュ,パンヘッド		3	3	3	3	3	3				
29	1KT-14197-01 .パイプ		1	1	1	1	1	1			レフト	
30	98580-04008 .スクリュ,パンヘッド		4	4	4	4	4	4			ライト	
31	92990-04100 .ワツシヤ,スプリング		4	4	4	4	4	4			ライト	
32	3XV-14198-00 .ガスケツト		1	1	1	1	1	1			ライト	

2

FIG. 15 キャブレタ 1 (R/RS モデル)

2



3XVC010-5150

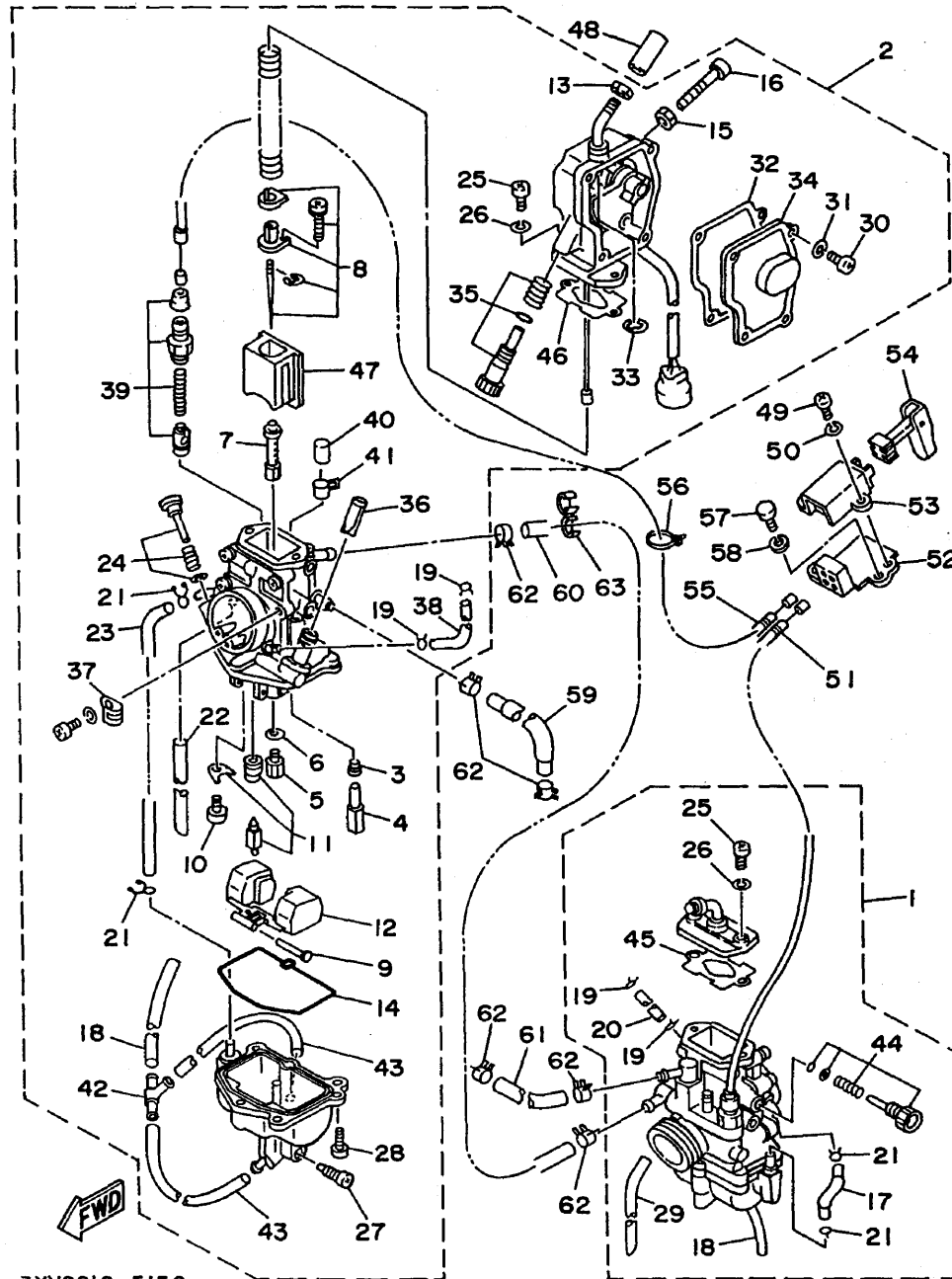
FIG. 15 キヤブレタ 1 (R/RS モデル)

見出 番号	部 品 番 号 部 品 名	バーコード	個 数 / カラータイプ							適用号機 初号機 ～ 終号機	摘 要	作 業 コード	整 備 時間
			3XV1	3XV4	3XV6	3XV8	3XV9	3XVA	3XVC				
33	363-14137-00 .クリップ		1	1	1	1	1	1			ライト		
34	3XV-24452-00 .カバ		1	1	1	1	1	1			ライト		
35	3XV-14103-10 .スロットルスクリユセット		1	1	1	1	1	1			ライト		
36	1KT-14994-00 .ネット, フィルタ		1	1	1	1	1	1					
37	3XV-14243-00 .プレート		1	1	1	1	1	1			ライト		
38	3XV-14987-20 .ホース		1	1		1					ライト		
	3XV-14348-00 .パイプ 1				1		1	1			ライト		
39	3XV-1410A-00 .スタータセット		1	1	1	1	1	1				4027	0.7
40	3XV-14169-00 .キャップ		1	1	1	1	1	1			ライト		
41	3XV-14139-00 .クリップ, パイプ		1	1		1					ライト		
	90467-08003 .クリップ				1		1	1			ライト		
42	4N0-14251-00 .ニツプル		1	1	1	1	1	1			ライト		
43	3XV-14196-00 .パイプ		2	2	2	2	2	2			ライト		
44	3ET-14103-00 .スロットルスクリユセット		1	1	1	1	1	1			レフト		
45	1KT-14198-00 .ガスケット		1	1	1	1	1	1			レフト		
46	3XV-14199-00 .ガスケット		1	1	1	1	1	1			ライト		

2

FIG. 15 キャブレタ 1 (R/RS モデル)

2



3XVC010-5150

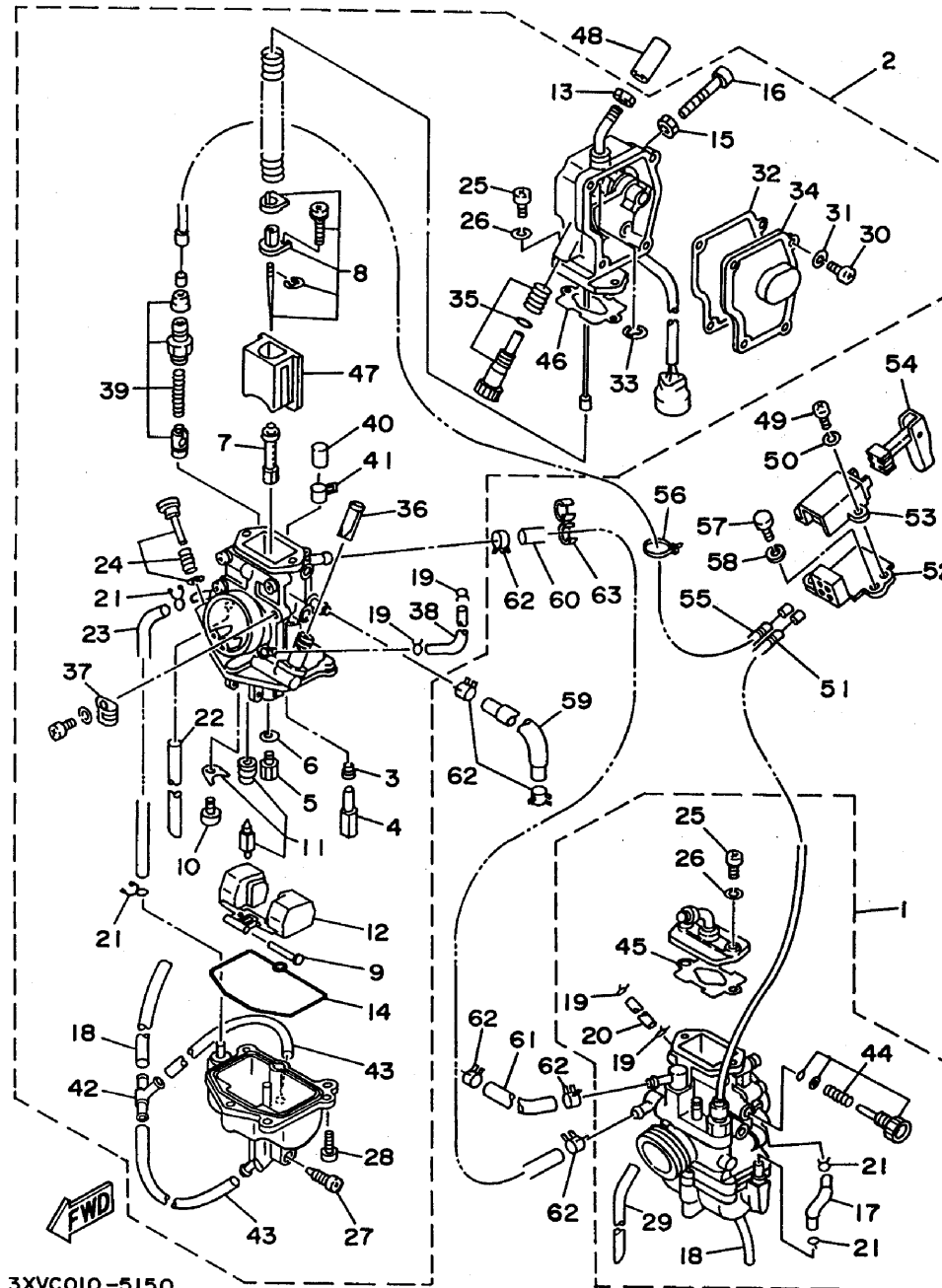
FIG. 15 キャブレタ 1 (R/RS モデル)

見出 番号	部 品 番 号 部 品 名	バーコード	個 数 / カラータイプ							適用号機 初号機 ～ 終号機	摘 要	作 業 コード	整備 時間	
			3XV1	3XV4	3XV6	3XV8	3XV9	3XVA	3XVC					
47	3XV-14112-15 .バルブ,スロットル 1		1										4023	0.8
	3XV-14112-00 .バルブ,スロットル 1			1	1	1	1	1						
48	90445-131H1 .ホ-ス		1	1										
	90445-131H1 ホ-ス				1	1	1	1						
49	98506-04010 スクリュ,バンヘッド		2	2	2	2	2	2						
50	92906-04100 ワツシャ,スプリング		2	2	2	2	2	2						
51	3XV-26331-00 ケ-ブル,スタータ 1		1	1	1	1	1	1					7255	0.8
52	2YK-14204-00 ケ-ス,スタータ		1	1	1	1	1	1						
53	47X-14205-00 キャツプ,スタータ		1	1	1	1	1	1						
54	47X-14201-00 チヨ-クレバ-コンプリート		1	1	1	1	1	1					4026	0.1
55	3XV-26332-00 ケ-ブル,スタータ 2		1	1	1	1	1	1						
56	35H-14139-00 クリツプ,パイプ				1		1	1						
57	98507-04012 スクリュ,バンヘッド		2	2	2	2	2	2						
58	92907-04100 ワツシャ		2	2	2	2	2	2						
59	3XV-1243A-00 ホ-ス 1		1	1	1	1	1	1						
60	3XV-1243E-00 ホ-ス 2		1	1	1	1	1	1						

2




FIG. 15 キャブレタ 1 (R/RS モデル)

2



3XVC010-5150

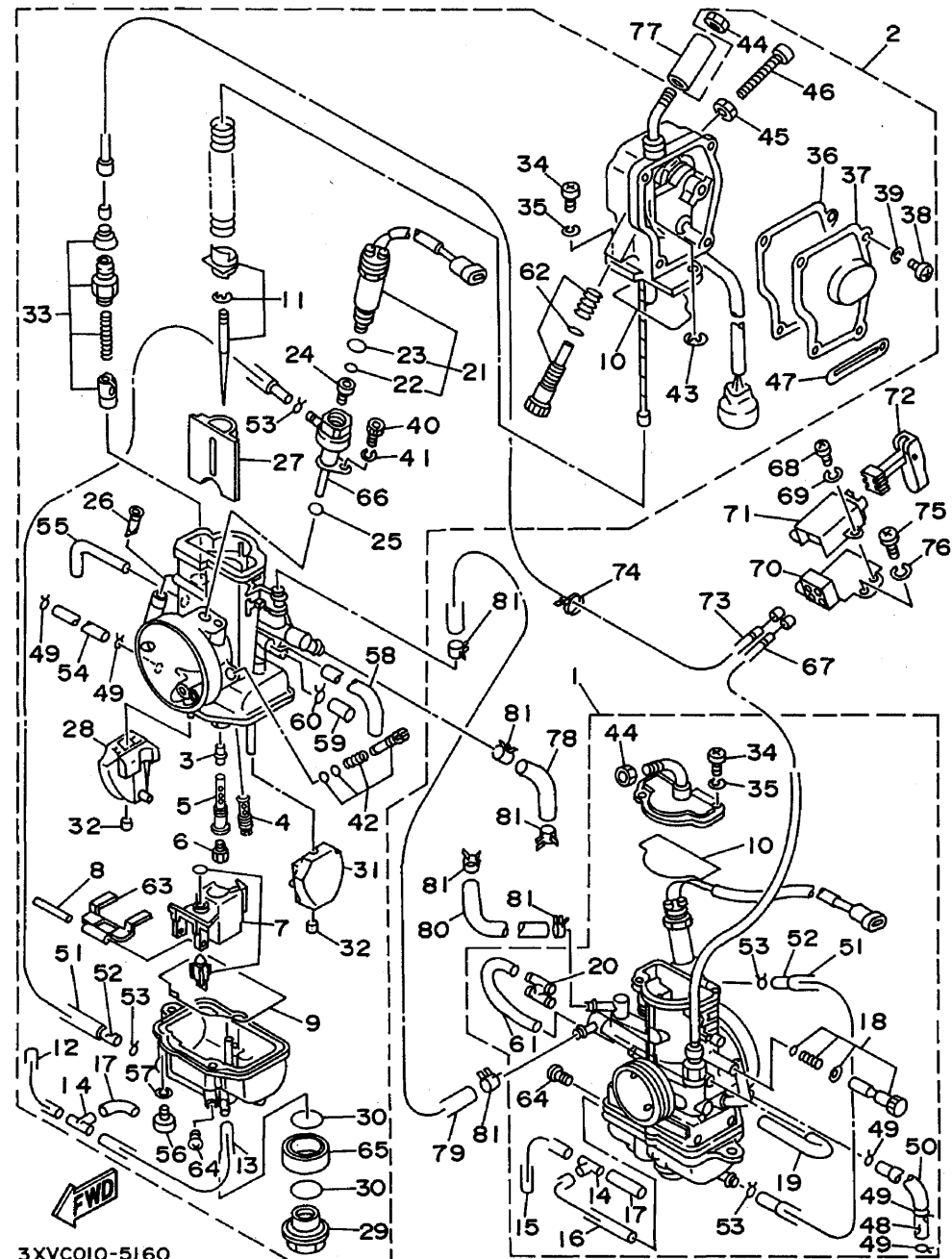
FIG. 15 キヤブレタ 1 (R/RS モデル)

見出 番号	部品番号 部品名	バーコード	個 数 / カラータイプ							適用号機 初号機 ～ 終号機	摘 要	作 業 コード	整備 時間
			3XV1	3XV4	3XV6	3XV8	3XV9	3XVA	3XVC				
61	3XV-1243F-00 ホ-ス 3		1	1	1	1	1	1					
62	90467-10038 クリップ		6	6	6	6	6	6					
63	90464-30071 クランプ		1	1	1	1	1	1					

2

FIG. 16 キャブレタ 2 (SPR モデル)

2



3XVCO10-5160

FIG. 16 キャブレタ 2 (SPR モデル)

見出 番号	部 品 番 号 部 品 名	バーコード	個 数 / カラータイプ						適用号機 初号機 ~ 終号機	摘 要	作 業 コード	整 備 時間	
			3XV1	3XV4	3XV6	3XV8	3XV9	3XVA					3XVC
1	3XV-14101-C0 キャブレタアセンブリ 1								1		レフト	(*1) 4001	1.0
2	3XV-14102-C0 キャブレタアセンブリ 2								1		ライト		
3	3XV-1414N-56 .ノズル,メイン								1				
4	1NT-14142-25 .ジェット,パイロット (#25)								1			4022	0.8
5	3XV-14145-20 .セッター,ニードルジェット								1				
6	137-14143-56-A0 .ジェット,メイン (#280)								1		UR レフト	4022	0.8
	137-14143-62-A1 .ジェット,メイン (#310)								1		UR ライト		
7	3XV-14107-28 .ニードルバルブセット								1			4022	0.8
8	353-14186-00 .ピン,フロート								1				
9	3JE-14147-00 .O-リング								1				
10	3XV-14147-00 .O-リング								1				
11	3XV-1490J-50 .ニードルセット								1		UR レフト		
	3XV-1490J-40 .ニードルセット								1		UR ライト		
12	3XV-14396-10 .パイプ								1		ライト		
13	3XV-14349-20 .パイプ								1		ライト		
14	4N0-14251-00 .ニツプル								1				

2

(*1) 左右同時交換は4002-1.3H

FIG. 16 キャブレタ 2 (SPR モデル)

2

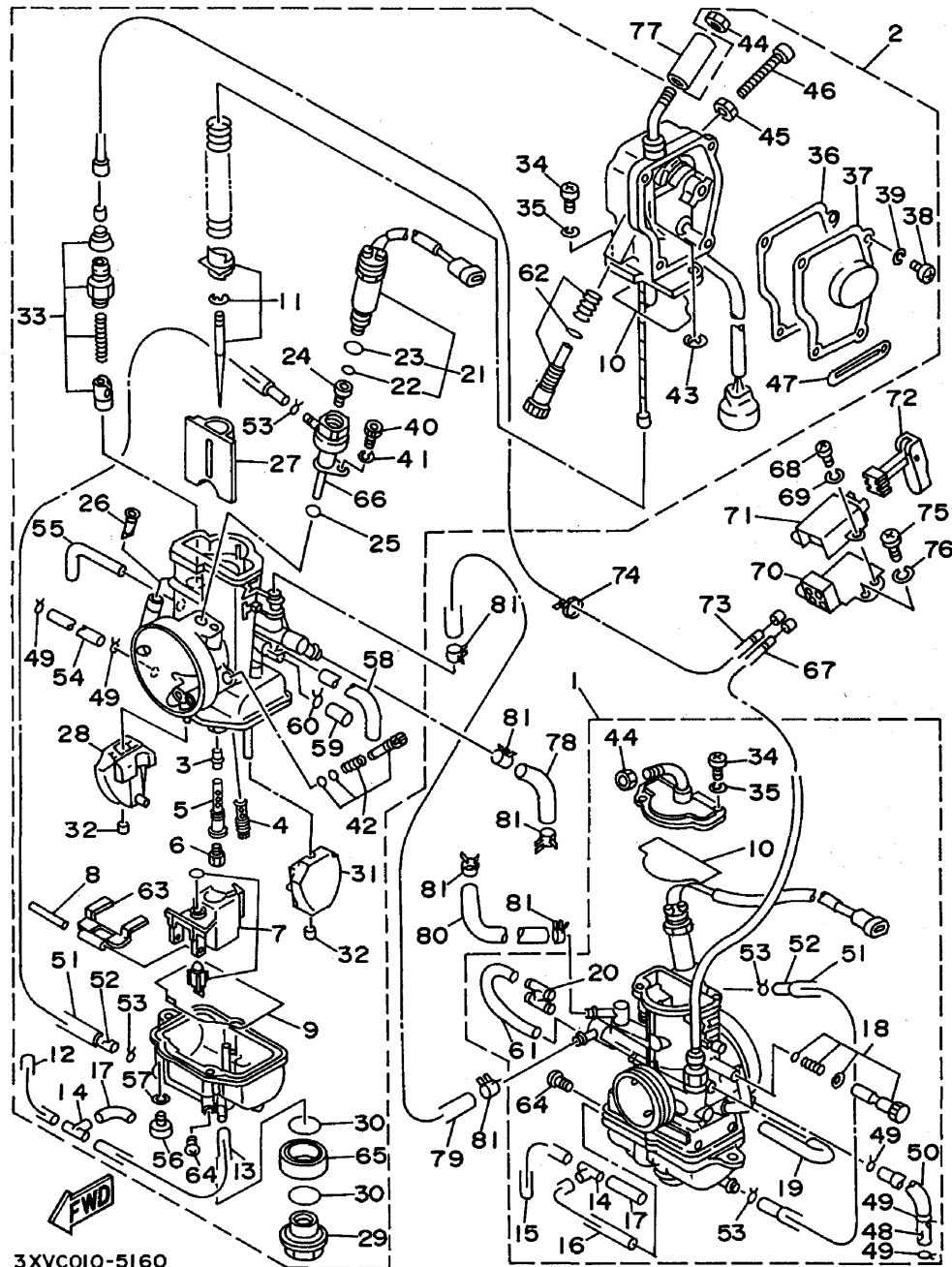


FIG. 16 キヤブレタ 2 (SPR モデル)

見出 番号	部品番号 部品名	バーコード	個 数 / カラータイプ							適用号機 初号機 ～ 終号機	摘 要	作 業 コード	整備 時間
			3XV1	3XV4	3XV6	3XV8	3XV9	3XVA	3XVC				
15	3XV-14348-20 .パイプ 1								1		レフト		
16	3XV-14348-10 .パイプ 1								1		レフト		
17	3XV-14396-20 .パイプ								1				
18	3XV-1490K-20 .ストップスクリュセット								1		レフト		
19	310-14196-00 .パイプ								1				
20	8J0-14251-00 .ニツプル								1		レフト		
21	3XV-1410H-00 .フューエルカットソレノイド バルブ								1				
22	3LC-14147-00 ..O-リング								1				
23	3LC-1416A-00 ..O-リング								1				
24	3G2-14231-12 .ジェット,パワー (#60)								1		UR レフト		
	3G2-14231-11 .ジェット,パワー (#55)								1		UR ライト		
25	214-14147-00 ..O-リング								1		レフト		
26	3XV-14994-00 .ネット,フィルタ								1				
27	3XV-1411G-35 .バルブ,スロットル 2								1			4023	0.8
28	3XV-14185-10 .フロート								1				
29	3XV-14115-00 .プラグ,スクリュ								1				

2

FIG. 16 キャブレタ 2 (SPR モデル)

2

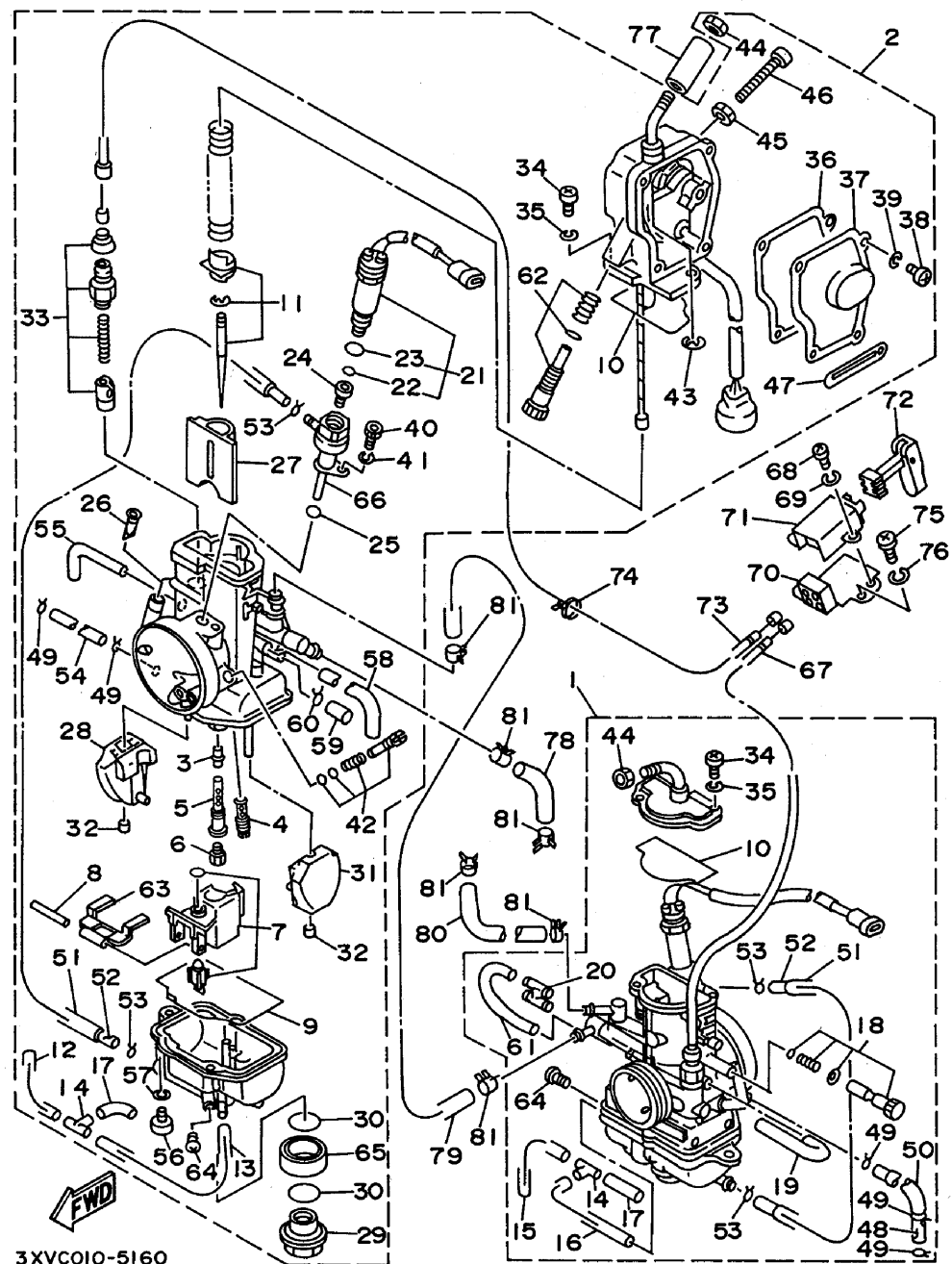


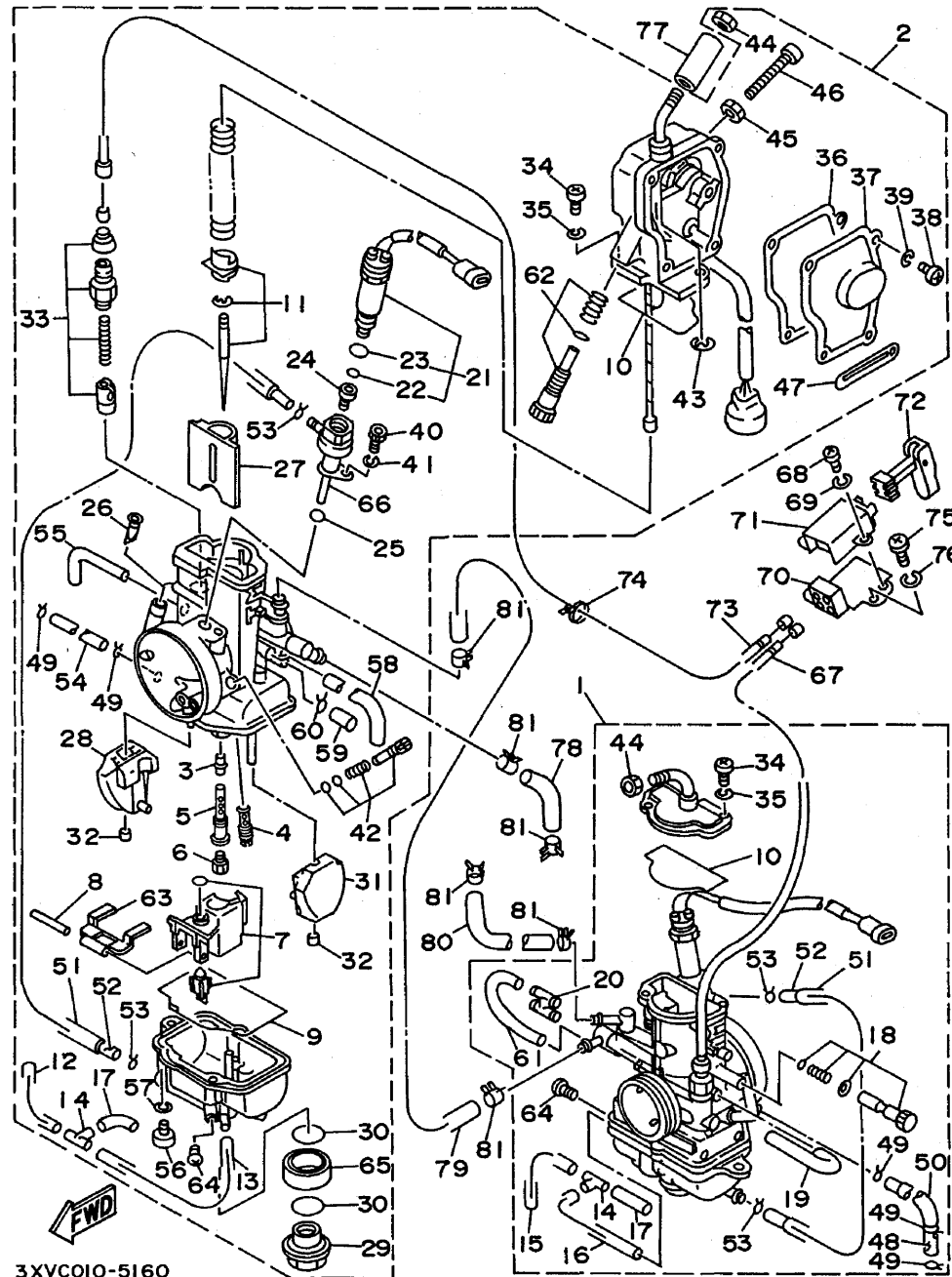
FIG. 16 キヤブレタ 2 (SPR モデル)

見出 番号	部 品 番 号 部 品 名	バーコード	個 数 / カラータイプ							適用機種 初号機 ～ 終号機	摘 要	作 業 コード	整 備 時間
			3XV1	3XV4	3XV6	3XV8	3XV9	3XVA	3XVC				
30	3JE-14561-00 .O-リング								2				
31	3XV-14185-00 .フロート								1				
32	214-14118-00 .キャップ								2				
33	3XV-1410A-10 .スタータセット								1			4027	0.7
34	98517-04012 .スクリュ,パンヘッド								2				
35	92990-04100 .ワッシャ,スプリング								2				
36	3XV-14198-00 .ガasket								1		ライト		
37	3XV-24452-00 .カバー								1		ライト		
38	98580-04008 .スクリュ,パンヘッド								4		ライト		
39	92990-04100 .ワッシャ,スプリング								4		ライト		
40	91312-04010 .ボルト								1				
41	92990-04100 .ワッシャ,スプリング								1				
42	3MB-14104-00 .エア-スクリュセット								1				
43	363-14137-00 .クリップ								1		ライト		
44	522-14161-00 .ナット,ケーブル アジャステイング								1				
45	3JD-14161-00 .ナット,ケーブル アジャステイング								1		ライト		

2

FIG. 16 キャブレタ 2 (SPR モデル)

2



3XVCO10-5160

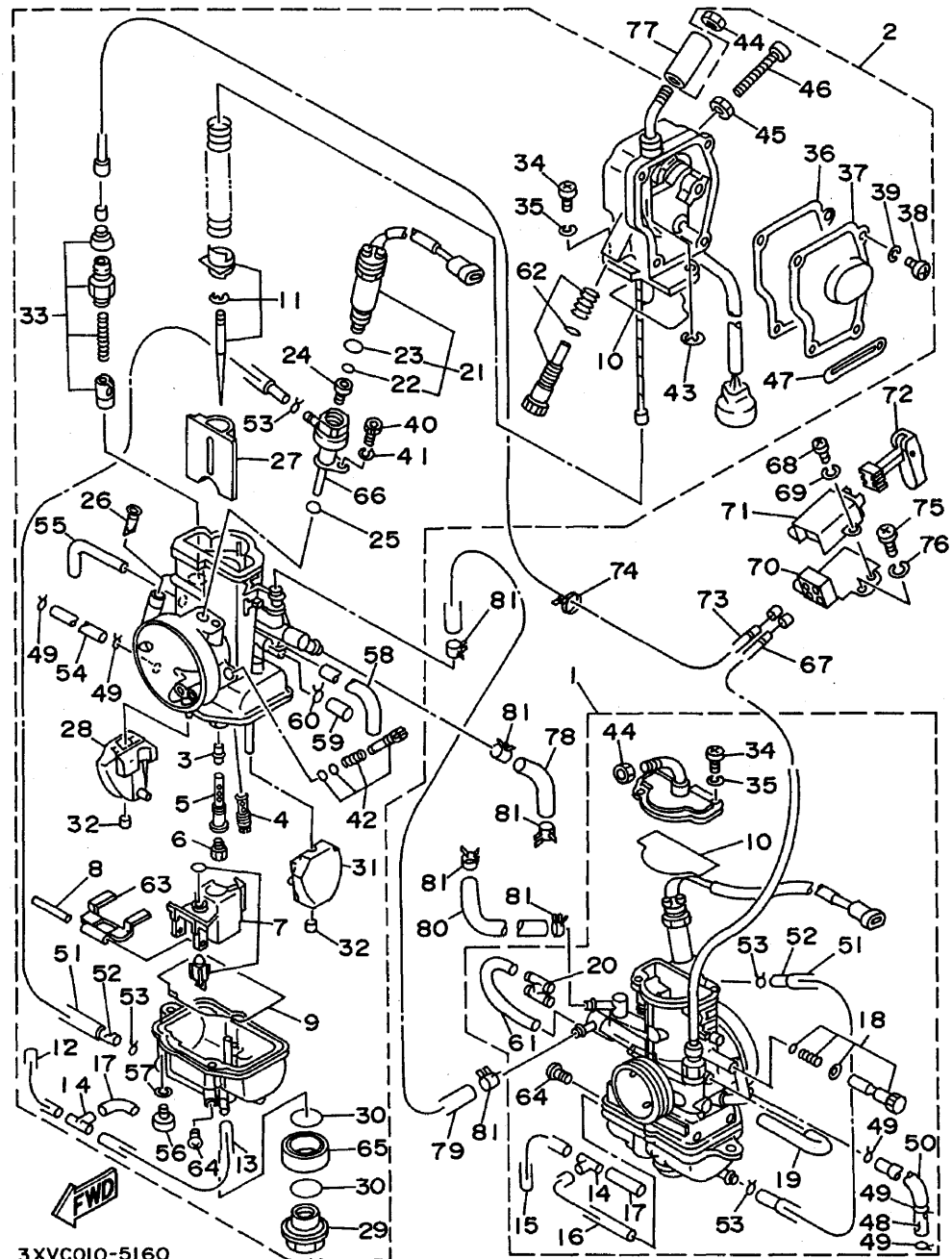
FIG. 16 キャブレタ 2 (SPR モデル)

見出 番号	部 品 番 号 部 品 名	バーコード	個 数 / カラータイプ							適用号機 初号機 ~ 終号機	摘 要	作 業 コード	整 備 時間	
			3XV1	3XV4	3XV6	3XV8	3XV9	3XVA	3XVC					
46	3XV-14125-00 .スクリュ								1			ライト		
47	3XV-14243-00 .プレート								1			ライト		
48	3XV-14348-30 .パイプ1								1			レフト		
49	55X-14937-00 .クリップ								5					
50	3XV-14987-10 .ホース								1			レフト		
51	3XV-14349-10 .パイプ								1					
52	3V3-14987-00 .ホース								1					
53	8A7-14139-00 .クリップ,パイプ								2					
54	90445-097E9 .ホース								1			ライト		
55	5K1-14149-00 .パイプ								1			ライト		
56	98580-03010 .スクリュ,パンヘッド								1					
57	92990-03100 .ワツシヤ,スプリング								1					
58	1A0-14197-00 .パイプ								1			ライト		
59	3XV-14169-00 .キャップ								1			ライト		
60	3XV-14139-00 .クリップ,パイプ								1			ライト		
61	310-14197-00 .パイプ								1					

2

FIG. 16 キャブレタ 2 (SPR モデル)

2



3XVCO10-5160

FIG. 16 キヤブレタ 2 (SPR モデル)

見出 番号	部 品 番 号 部 品 名	バーコード	個 数 / カラータイプ							適用号機 初号機 ~ 終号機	摘 要	作 業 整 備 コード 時間
			3XV1	3XV4	3XV6	3XV8	3XV9	3XVA	3XVC			
62	3XV-14103-10 .スロットルスクリユセット								1		ライト	
63	363-14187-00 .ア-ム, フロート								1			
64	7E1-14191-00 .プラグ, ドレーン								1			
65	3XV-24412-00 .ボデー 1								1			
66	4DP-14261-00 .ホルダ								1			
67	3XV-26331-00 ケーブル, スタータ 1								1		7255 0.8	
68	98506-04010 スクリユ, バンヘッド								2			
69	92906-04100 ワッシャ, スプリング								2			
70	2YK-14204-00 ケース, スタータ								1			
71	47X-14205-00 キャップ, スタータ								1			
72	47X-14201-00 チヨ-クレバーコンプリート								1		4026 0.1	
73	3XV-26332-00 ケーブル, スタータ 2								1			
74	35H-14139-00 クリップ, バイブ								1			
75	98507-04012 スクリユ, バンヘッド								2			
76	92907-04100 ワッシャ								2			
77	90445-131H1 ホ-ス								1			

2

FIG. 16 キャブレタ 2 (SPR モデル)

2

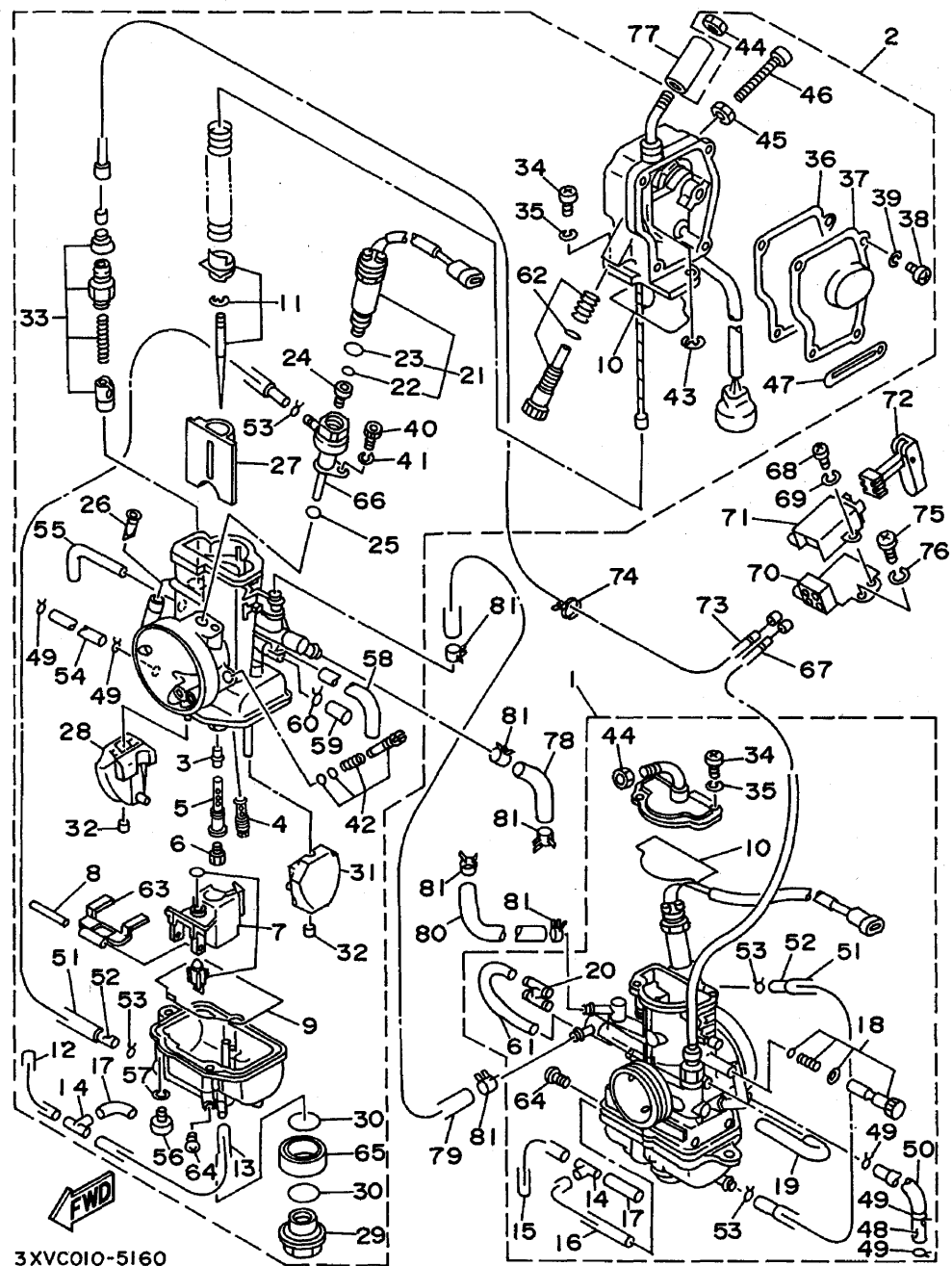


FIG. 16 キヤブレタ 2 (SPR モデル)





見出 番号	部 品 番 号 部 品 名	バーコード	個 数 / カラータイプ						適用機種 初号機 終号機	摘 要	作 業 コード	整 備 時間
			3XV1	3XV4	3XV6	3XV8	3XV9	3XVA				
78	3XV-1243A-10 ホ-ス 1							1				
79	3XV-1243E-10 ホ-ス 2							1				
80	3XV-1243F-00 ホ-ス 3							1				
81	90467-10038 クリップ							6				

FIG. 17 エキゾースト

2

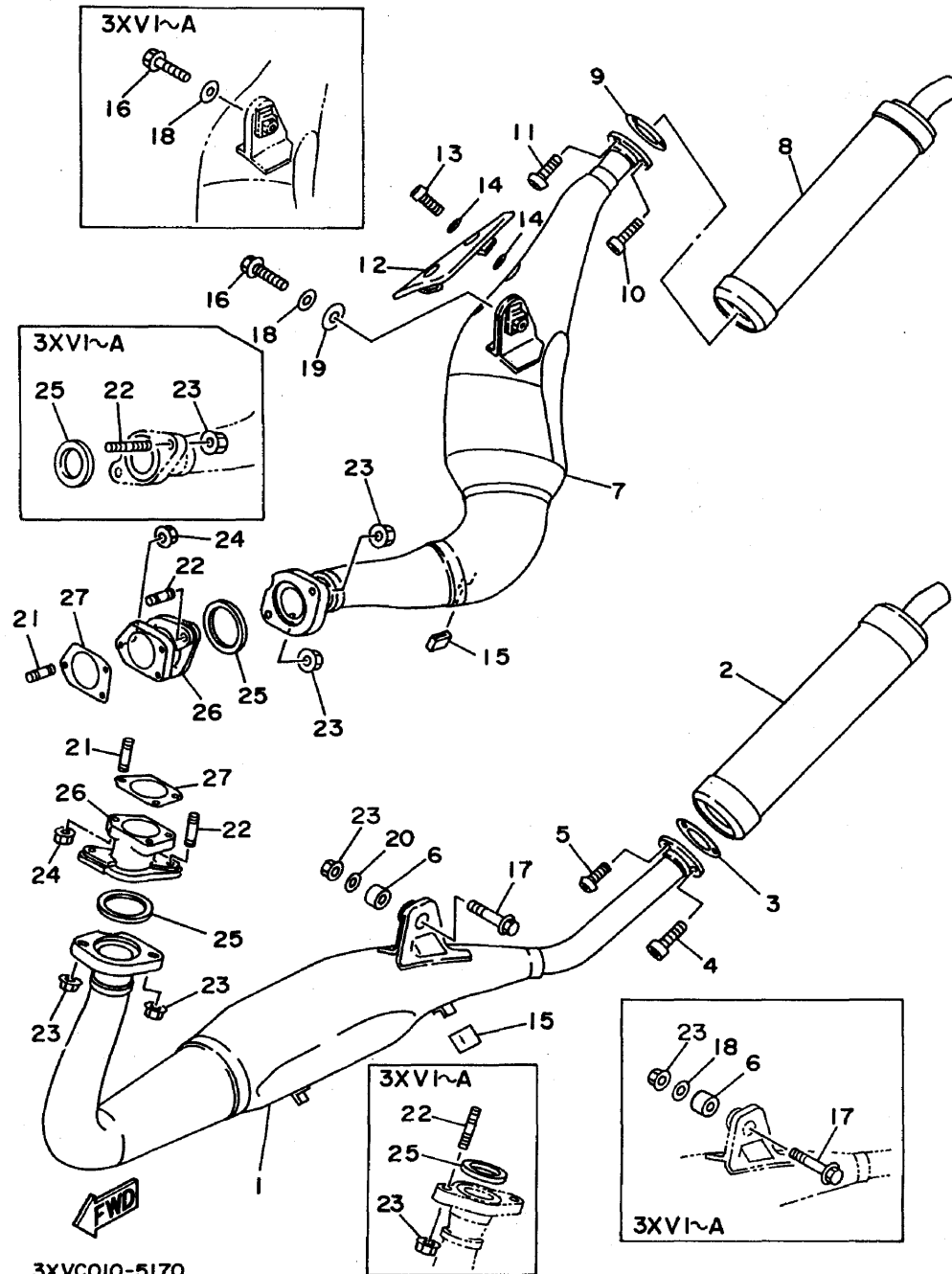


FIG. 17 エキゾースト

見出 番号	部品番号 部品名	バーコード	個 数 / カラータイプ							適用号機 初号機~ 終号機	摘 要	作 業 コード	整備 時間
			3XV1	3XV4	3XV6	3XV8	3XV9	3XVA	3XVC				
1	3XV-14711-00 マフラ 1		1	1	1	1	1	1				(*1) 4411	0.4
	3XV-14711-30 マフラ 1								1				
2	3XV-14753-60 サイレンサ,エキゾースト		1	1	1	1	1	1				(*2) 4431	0.2
	3XV-14753-80 サイレンサ,エキゾースト								1				
3	3XV-14755-01 ガスケット,サイレンサ		1	1	1	1	1	1	1				
4	91317-06016 ボルト		2	2	2	2	2	2	2				
5	90149-06228 スクリュ		1	1	1	1	1	1	1				
6	36Y-27414-00 ダンパ,フートレスト		1	1	1	1	1	1					
	1UF-27414-00 ダンパ,フートレスト								1				
7	3XV-14721-01 マフラ-2		1	1	1	1	1	1				(*1) 4411	0.4
	3XV-14721-30 マフラ-2								1				
8	3XV-14753-60 サイレンサ,エキゾースト		1	1	1	1	1	1				(*2) 4431	0.2
	3XV-14753-80 サイレンサ,エキゾースト								1				
9	3XV-14755-01 ガスケット,サイレンサ		1	1	1	1	1	1	1				
10	91317-06016 ボルト		2	2	2	2	2	2	2				
11	90149-06228 スクリュ		1	1	1	1	1	1	1				

2

(*1) 1台分交換時は4412-0.5H
(*2) 1台分交換時は4432-0.3H

FIG. 17 エキゾースト

2

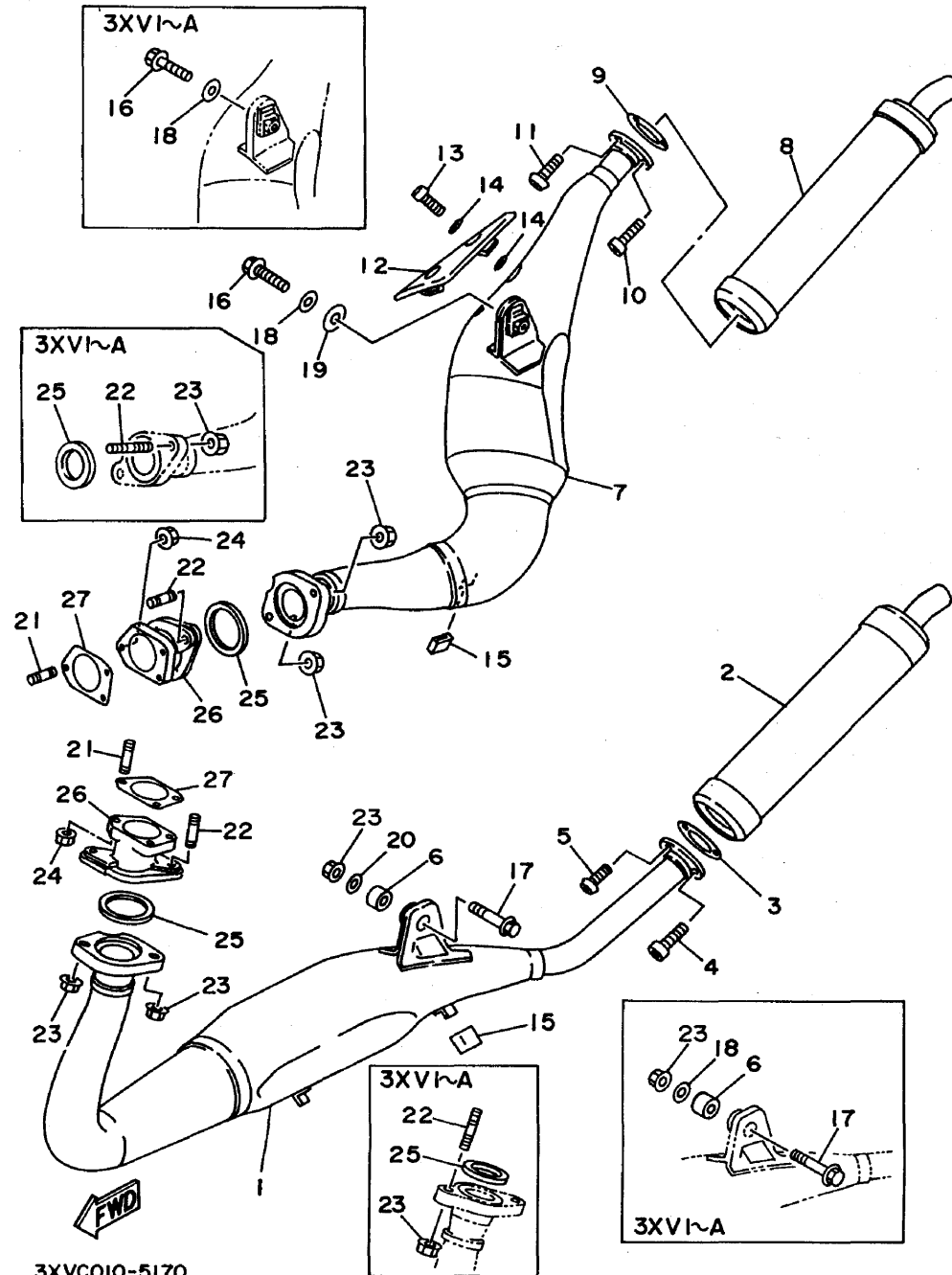


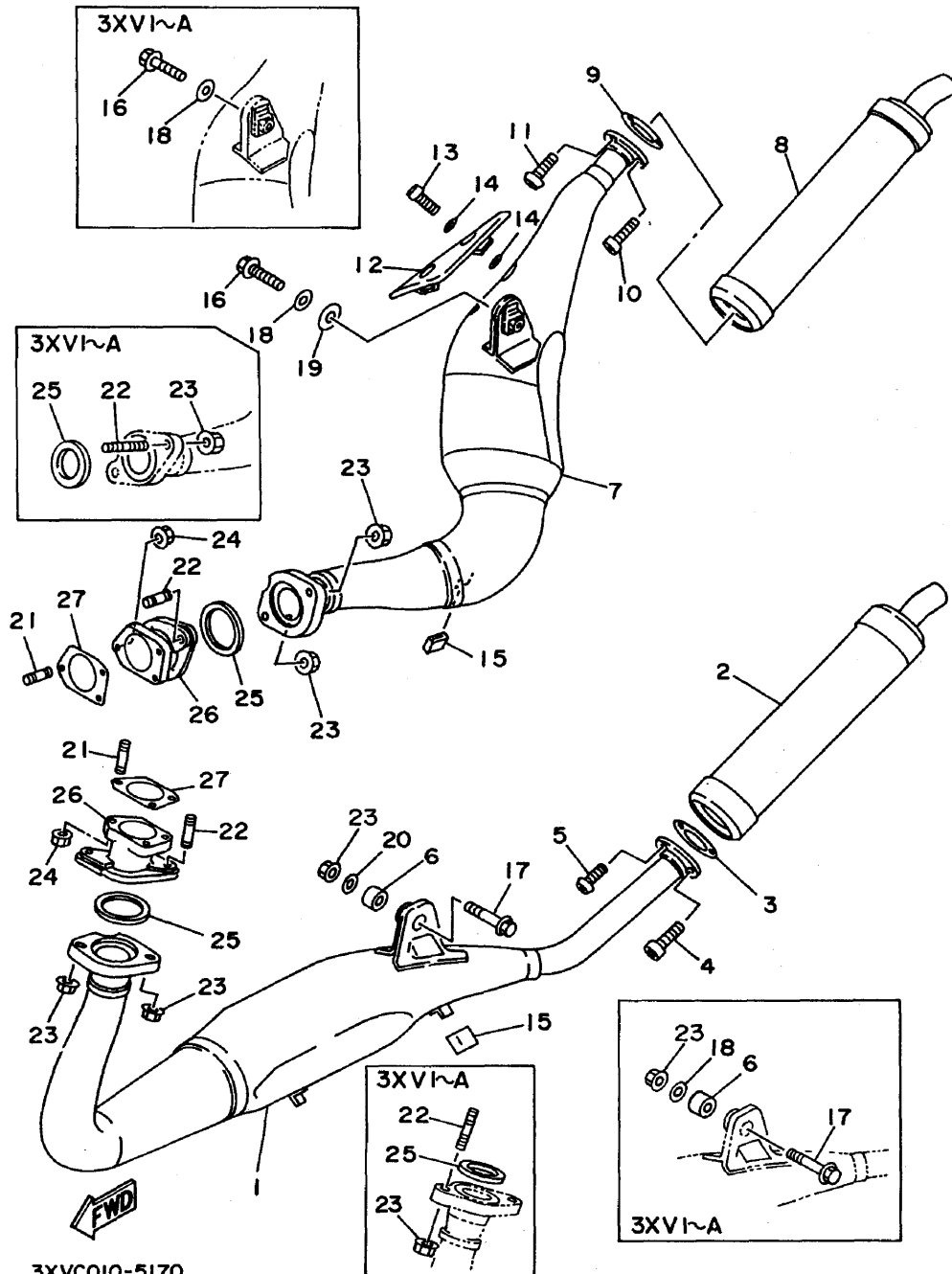
FIG. 17 エキゾースト

見出 番号	部 品 番 号 部 品 名	バーコード	個 数 / カラータイプ							適用号機 初号機 ～ 終号機	摘 要	作 業 コード	整 備 時間
			3XV1	3XV4	3XV6	3XV8	3XV9	3XVA	3XVC				
12	3XV-14718-00 プロテクタ,マフラー 1		1	1	1	1	1	1				4406	0.1
	3XV-14718-10 プロテクタ,マフラー 1										1		
13	98907-06008 スクリュ,バインド		2	2	2	2	2	2	2				
14	90202-05208 ワッシャ,プレート		4	4	4	4	4	4	4				
15	3MA-24181-00 ダンパ,ロケーティング 1		2	2	2	2	2	2	2				
16	95807-08035 ボルト,フランジ		1	1	1	1	1	1	1				
17	95807-08040 ボルト,フランジ		1	1	1	1	1	1	1				
18	90201-08753 ワッシャ,プレート		2	2	2	2	2	2	1				
19	90201-12195 ワッシャ,プレート										1		
20	90209-08249 ワッシャ										1		
21	90116-06016 ボルト,スタツド										6		
22	95611-08625 ボルト,スタツド		4	4	4	4	4	4	4				
	90116-08264 ボルト,スタツド										4		
23	95707-08500 ナツト,フランジ		5	5	5	5	5	5	5				
24	95707-06500 ナツト,フランジ										6		
25	3MA-14613-00 ガスケット,エキゾーストパイプ		2	2	2	2	2	2	2			4661	0.3

2

FIG. 17 エキゾースト

2



3XVCO10-5170

FIG. 17 エキゾースト



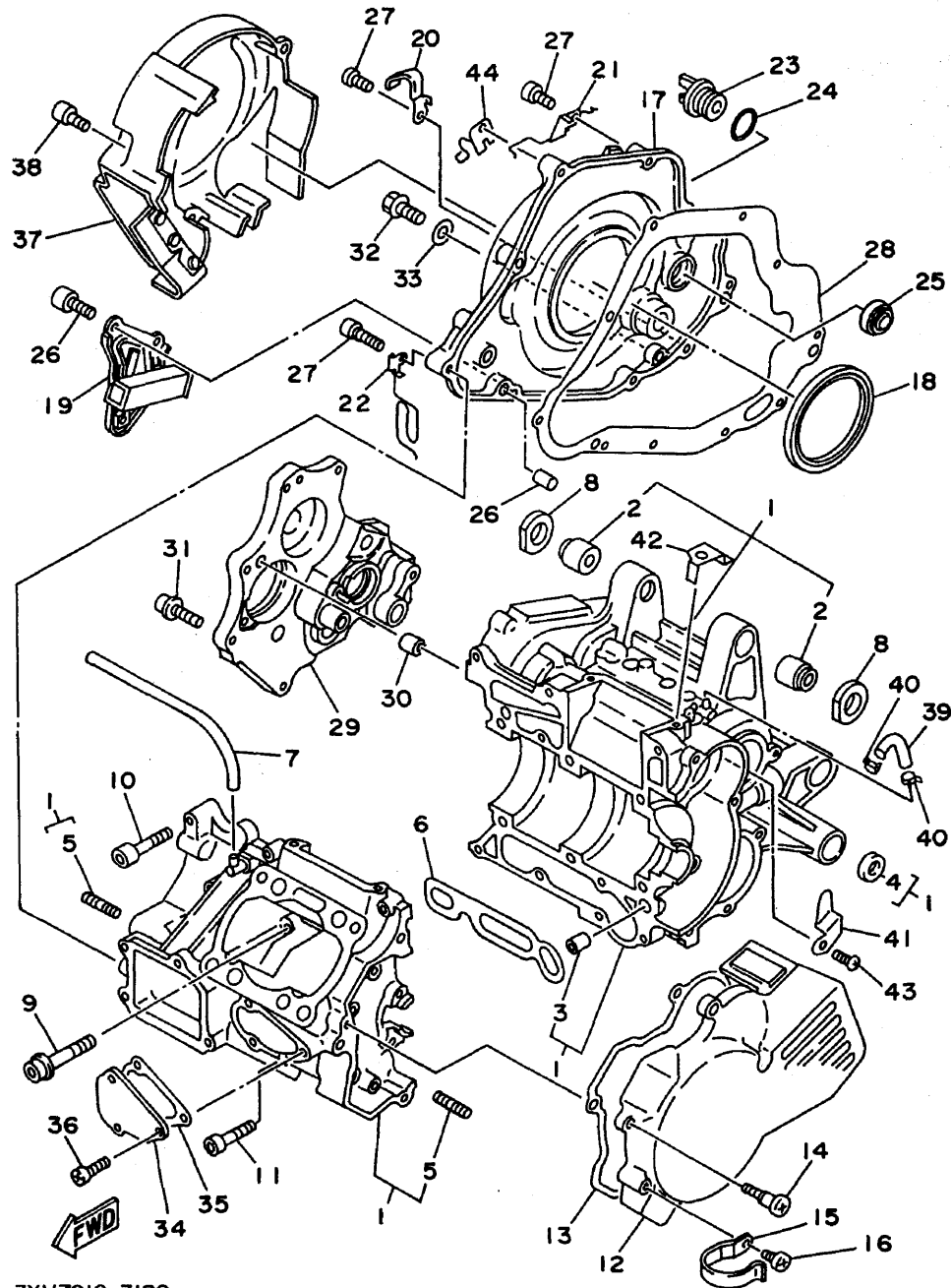
見出 番号	部品番号 部品名	バーコード	個 数 / カラータイプ						適用号機 初号機 ～ 終号機	摘 要	作 業 整 備 コ ー ド 時 間
			3XV1	3XV4	3XV6	3XV8	3XV9	3XVA			
26	3XV-1475R-00 ジョイント1							2			
27	3XV-14613-30 ガスケット,エキゾーストパイプ							2			

FIG. 18 クランクケース

2



3XV7010-3120

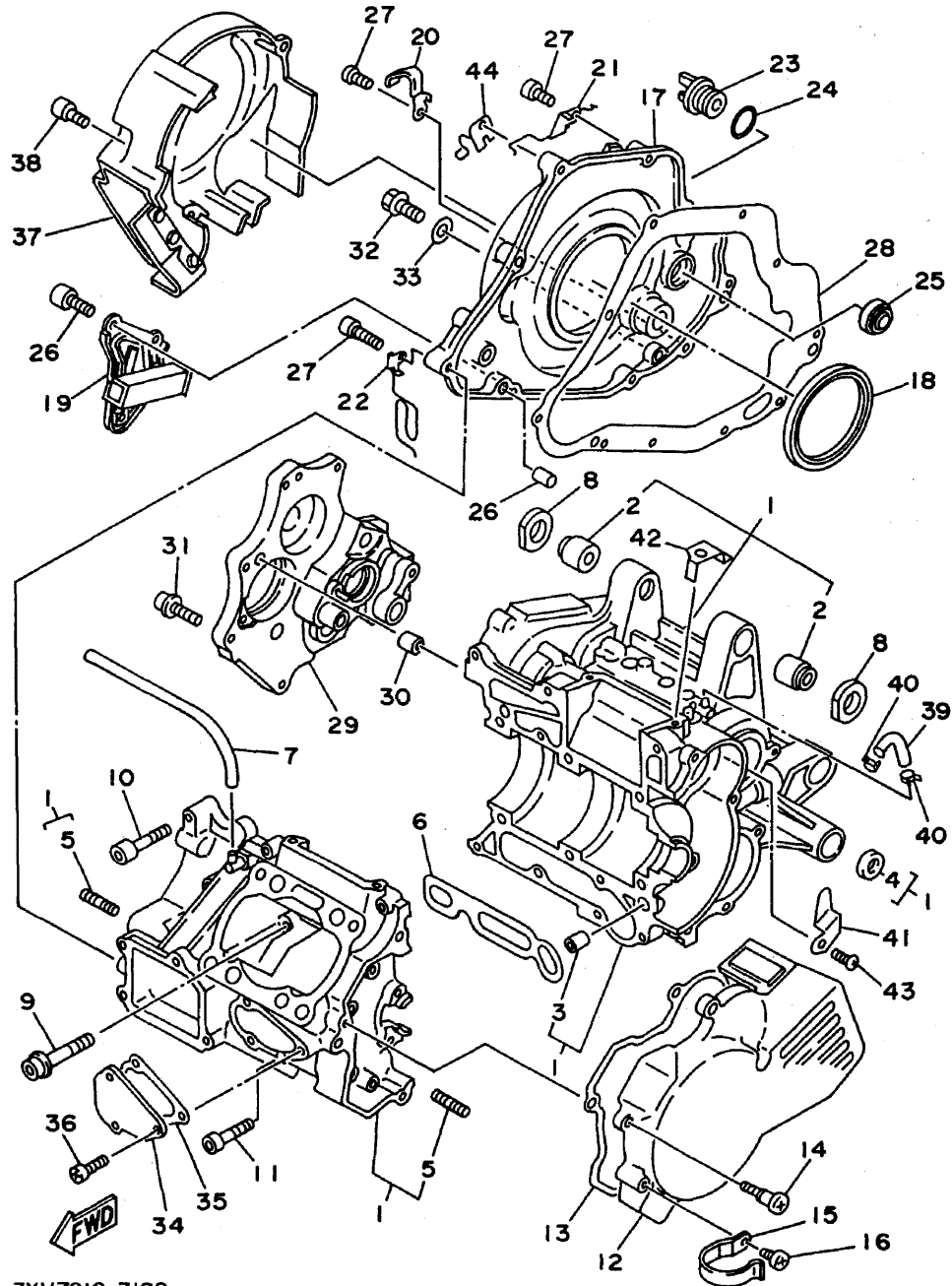
FIG. 18 クランクケース

見出 番号	部品番号 部品名	バーコード	個数/カラータイプ							適用号機 初号機 ～ 終号機	摘要	作業 コード	整備 時間	
			3XV1	3XV4	3XV6	3XV8	3XV9	3XVA	3XVC					
1	3XV-15100-00 クランクケースアセンブリ		1	1									2201	7.5
	3XV-15100-02 クランクケースアセンブリ				1		1	1						
	3XV-15100-01 クランクケースアセンブリ					1								
	3XV-15100-12 クランクケースアセンブリ									1				
2	3XV-15316-00 .ダンパ,エンジンマウント 1		4	4	4	4	4	4					2231	2.5
	3XV-15316-10 .ダンパ,エンジンマウント 1									4				
3	99530-10014 .ピン,ダウエル		2	2	2	2	2	2	2					
4	93102-12106 .オイルシール (SD 12-22-5 HS)		1	1	1	1	1	1	1	1			3342	0.3
5	95617-08615 .ボルト,スタツド		4	4	4	4	4	4	4	4				
6	3XV-15113-00 プレート		1	1	1	1	1	1	1	1				
7	90446-07228 ホ-ス		1	1	1	1	1	1	1	1			2271	0.2
8	3XV-15328-00 スペ-サ,ダンパ		4	4	4	4	4	4	4	4				
9	90109-084F1 ボルト		6	6	6	6	6	6	6	6				
10	91317-06035 ボルト		8	8	8	8	8	8	8	8				
11	90110-06204 ボルト,ヘキサゴンソケットヘッド		1	1	1	1	1	1	1	1				
12	3XV-15415-00 カバ-,ゼネレータ		1	1	1	1	1	1	1	1			2261	0.3

2

FIG. 18 クランクケース

2



3XV7010-3120

FIG. 18 クランクケース

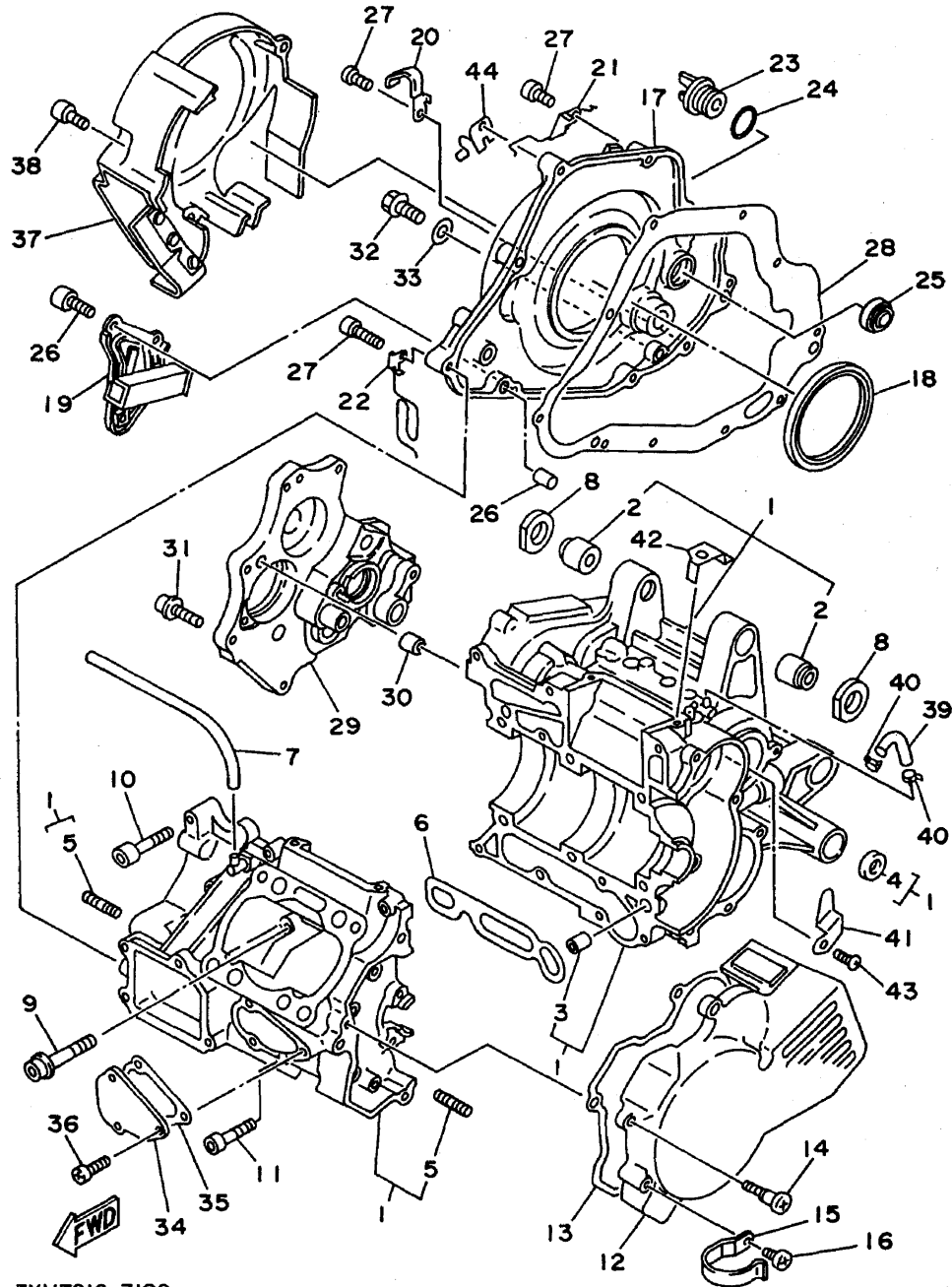
見出 番号	部 品 番 号 部 品 名	バーコード	個 数 / カラータイプ							適用号機 初号機 2号機	機 種	作 業 整 備 コ ー ド 時 間
			3XV1	3XV4	3XV6	3XV8	3XV9	3XVA	3XVC			
13	3XV-15379-00 シール,クランクケース		1	1	1	1	1	1	1			
14	33M-15481-10 ボルト 1		4	4	4	4	4	4	4			
15	90465-12348 クランプ		1	1	1	1	1	1	1			
16	97707-50010 スクリュ,タツピング		1	1	1	1	1	1	1			
17	3XV-15421-00 カバ,クランクケース 2		1	1	1							
	3XV-15421-10 カバ,クランクケース 2					1	1	1	1			
18	93102-70443 オイルシール					1	1	1	1			
19	3XV-2175U-00 ブラケット 2		1	1	1	1	1	1	1			
20	90462-08204 クランプ		1	1	1	1	1	1	1			
21	90465-12352 クランプ		1	1	1	1	1	1	1			
22	90465-16374 クランプ		1	1	1	1	1	1	1			
23	1RG-15363-00 プラグ,オイル		1	1	1	1	1	1	1			
24	93210-19123 O-リング		1	1	1	1	1	1	1			
25	3Y1-15361-00 ゲージ,レベル		1	1	1	1	1	1	1			
26	99510-08012 ピン,ダウエル		2	2	2	2	2	2	2			
27	91317-06030 ボルト		10	10	10	10	10	10	10			

2242 1.0



FIG. 18 クランクケース

2



3XV7010-3120

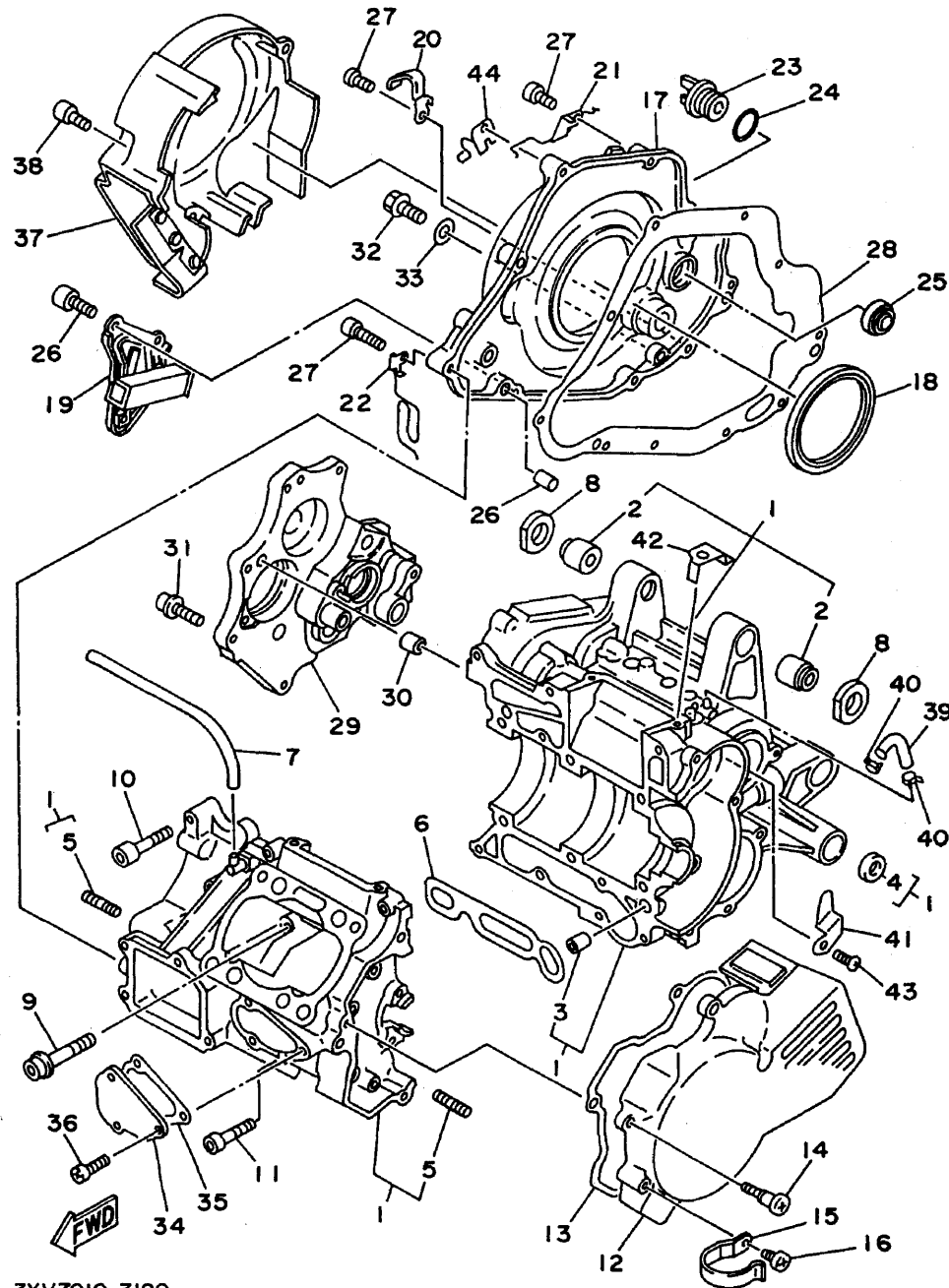
FIG. 18 クランクケース

見出 番号	部品番号 部品名	バーコード	個 数/カラータイプ							適用号機 初号機~ 終号機	摘 要	作 業 コード	整備 時間
			3XV1	3XV4	3XV6	3XV8	3XV9	3XVA	3XVC				
28	3XV-15461-00 ガスケット,クランクケース カバー 2		1	1	1	1	1	1	1				
29	3XV-15131-01 クランクケース 3		1	1	1	1	1	1	1			2203	2.0
30	99530-10014 ピン,ダウエル		2	2	2	2	2	2	2				
31	90109-067E6 ボルト		7	7	7	7	7	7	7				
32	95027-10016 ボルト,フランジ		1	1	1	1	1	1	1				
33	90430-10171 ガスケット		1	1	1	1	1	1	1				
34	3XV-15431-00 カバー,クランクケース 3		1	1	1	1	1	1	1				
35	3XV-15462-00 ガスケット,クランクケース カバー 3		1	1	1	1	1	1	1				
36	90149-06304 スクリュー		3	3	3	3	3	3	3				
37	3XV-15414-11 カバー,エアクリーナ					1	1	1	1				
38	91317-05016 ボルト					3	3	3	3				
39	3XV-13418-00 パイプ,オイル 2		1	1	1	1	1	1	1				
40	90467-07029 クリップ		2										
	90467-07093 クリップ			2	2	2	2	2	2				
41	90462-10206 クランプ			1	1	1	1	1	1				
42	90462-10207 クランプ			1	1	1	1	1	1				

2

FIG. 18 クランクケース

2



3XV7010-3120

FIG. 18 クランクケース



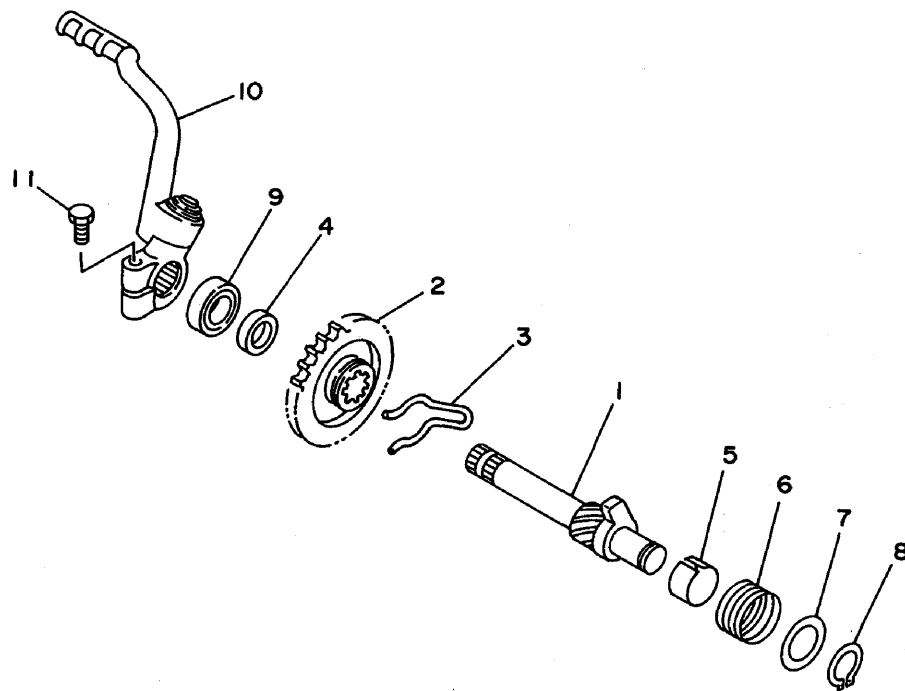
見出 番号	部 品 番 号 部 品 名	バーコード	個 数 / カラータイプ							適用号機 初号機 ～ 終号機	摘 要	作 業 整 備 コ ー ド 時 間
			3XV1	3XV4	3XV6	3XV8	3XV9	3XVA	3XVC			
43	90157-05106 スクリュ,パンヘッド			1	1	1	1	1	1			
44	3XV-2637G-01 ホルダ-,ワイヤー		1	1	1	1	1	1	1			

FIG. 19 スタータ

2



3XV1010-1130

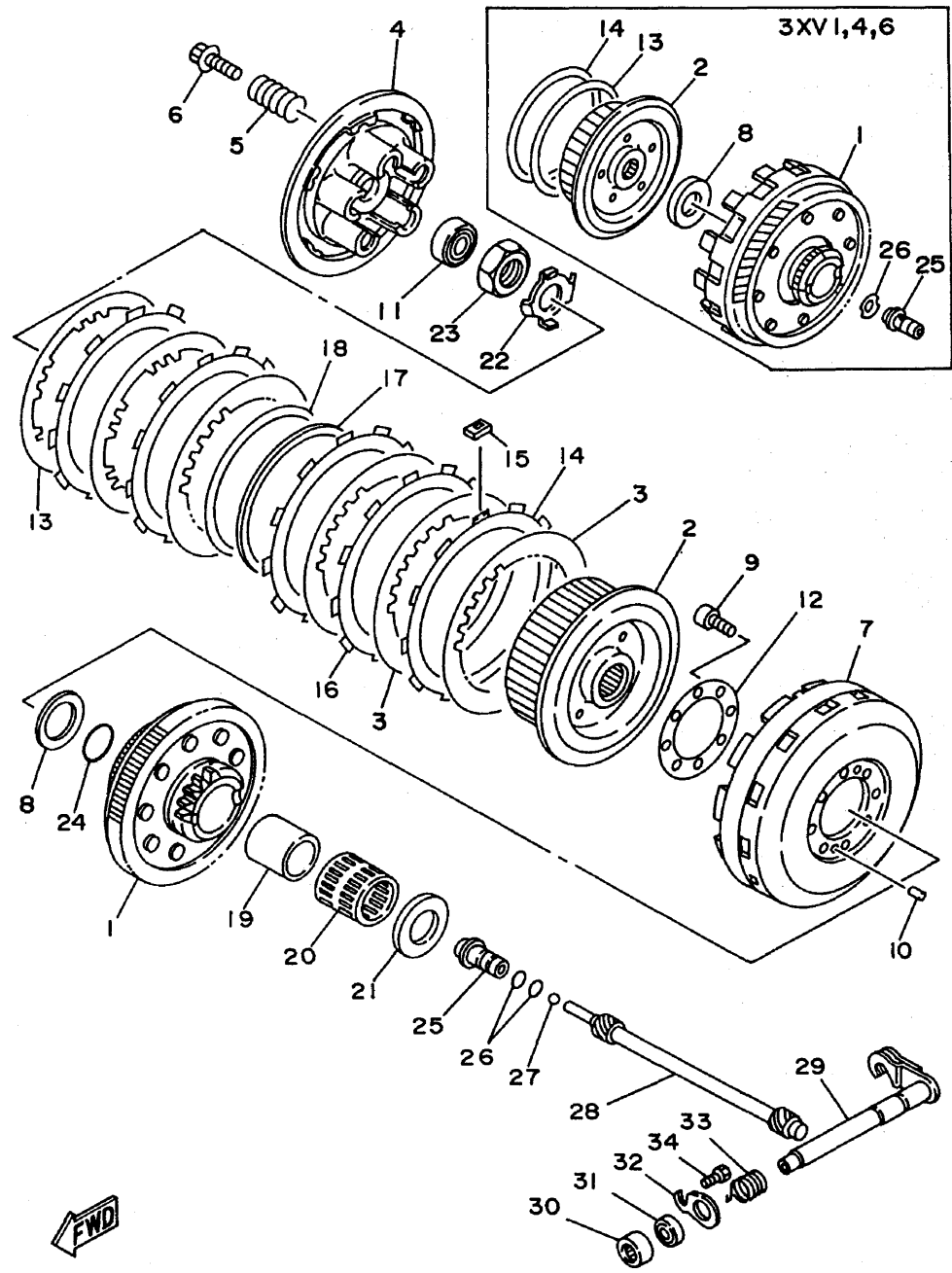
FIG. 19 スタータ

見出 番号	部 品 番 号 部 品 名	バーコード	個 数 / カラータイプ							適用号機 初号機~ 終号機	摘 要	作 業 コード	整 備 時間
			3XV1	3XV4	3XV6	3XV8	3XV9	3XVA	3XVC				
1	3XV-15660-00 キックアクスルアセンブリ		1	1	1	1	1	1	1			3501	1.3
2	3XV-15641-00 ギア,キック		1	1	1	1	1	1	1				
3	90468-26091 クリップ		1	1	1	1	1	1	1				
4	90560-17381 スペーサ		1	1	1	1	1	1	1				
5	3XV-15666-00 スペーサ		1	1	1	1	1	1	1				
6	90508-230A5 スプリング,トーシヨン		1	1	1	1	1	1	1			3502	1.3
7	90201-174F7 ワッシャ,プレート		1	1	1	1	1	1	1				
8	99009-17400 サークリップ		1	1	1	1	1	1	1				
9	93102-17357 オイルシール		1	1	1	1	1	1	1			3504	0.3
10	3XV-15620-00 キッククランクアセンブリ		1	1	1	1	1		1			3561	0.1
	3XV-15620-01 キッククランクアセンブリ								1				
11	97027-08025 ボルト		1	1	1	1	1	1	1				

2

FIG. 20 クラッチ

2



3XVC010-5200

FIG. 20 クラッチ

見出 番号	部品番号 部品名	バーコード	個 数 / カラータイプ							適用号機 初号機 と 終号機	摘 要	作 業 コード	整 備 時間
			3XV1	3XV4	3XV6	3XV8	3XV9	3XVA	3XVC				
1	3XV-16150-00 プライマリドリブンギア コンプリート		1	1	1							3011	1.0
	3XV-16150-11 プライマリドリブンギア コンプリート					1	1						
	3XV-16150-21 プライマリドリブンギア コンプリート								1	1			
2	3XV-16371-00 ボス,クラッチ		1	1	1							3001	0.5
	3XV-16371-10 ボス,クラッチ					1	1	1	1				
3	3XJ-16324-00 プレート,クラッチ 1		6	6	6							3001	1.0
	3XV-16324-10 プレート,クラッチ (T=2.6)					4	4	4	4				
4	3XV-16351-00 プレート,プレッシャー 1		1	1	1							3001	0.5
	3XV-16351-10 プレート,プレッシャー 1					1	1	1	1				
5	90501-23391 スプリング,コンプレッション		5	5	5								
	90501-246G8 スプリング,コンプレッション					5	5	5	5				
6	90159-06016 スクリュ,ウイズワッシャ		5	5	5	5	5	5	5				
7	3XV-16310-11 クラッチハウジングアセンブリ					1	1						
	3XV-16310-21 クラッチハウジングアセンブリ								1	1			
8	2K7-16154-00 プレート,スラスト 1		1	1	1								
	90201-251G8 ワッシャ,プレート					1	1	1	1				

2

FIG. 20 クラッチ

2

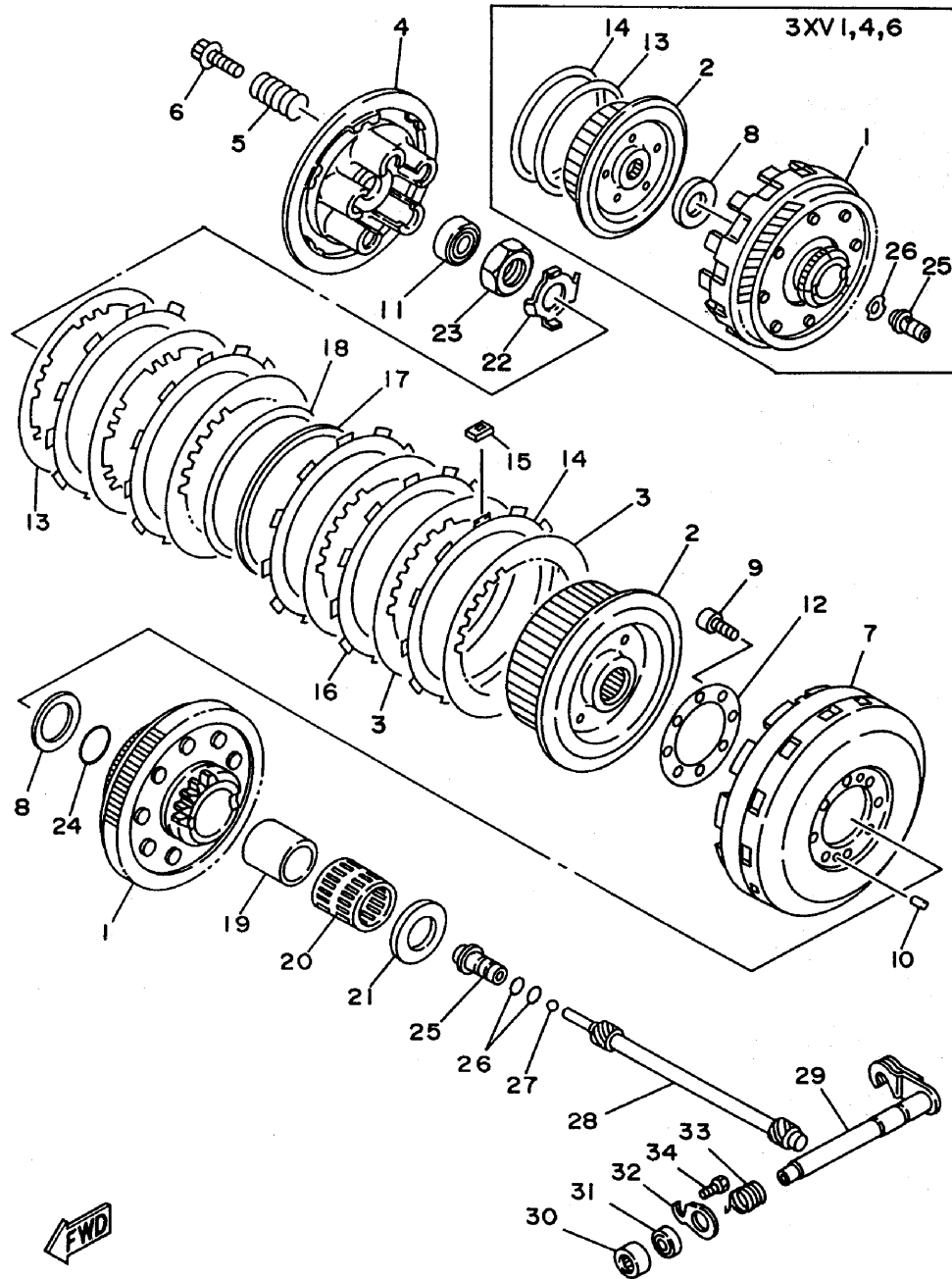


FIG. 20 クラツチ

見出 番号	部 品 番 号 部 品 名	バーコード	個 数 / カラータイプ							適用号機 初号機 ~ 終号機	摘 要	作 業 コード	整 備 時間
			3XV1	3XV4	3XV6	3XV8	3XV9	3XVA	3XVC				
9	91317-06014 ボルト					8	8	8	8				
10	93604-10011 ピン,ダウエル								2	2			
11	93306-00105 ベアリング (B6001)		1	1	1								
	93306-00110 ベアリング					1	1	1	1				
12	3XV-16168-10 プレート,サイド2					1	1	1	1				
13	3XV-16384-10 プレート,シート		1	1	1								
	3XV-16324-20 プレート,クラツチ (T=2.0)					2	2	2	2				
14	3XV-16383-00 スプリング,クラツチボス		1	1	1								
	3XV-16321-20 プレート,フリクシヨン (T=3.6)					1	1	1	1				
15	3XV-16178-10 アブソーバー 3					4	4	4	4				
16	3XJ-16321-00 プレート,フリクシヨン		7	7	7						STD	3001	0.5
	3XV-16321-30 プレート,フリクシヨン (T=4.0)					4	4	4	4		STD		
	3XV-16321-40 プレート,フリクシヨン (T=4.0)					4	4	4	4		AP		
17	3XV-16384-30 プレート,シート								1	1			
18	3XV-16383-20 スプリング,クラツチボス								1	1			
19	3XV-16181-00 スペーサ 1		1	1	1	1	1	1	1				

2

FIG. 20 クラッチ

2

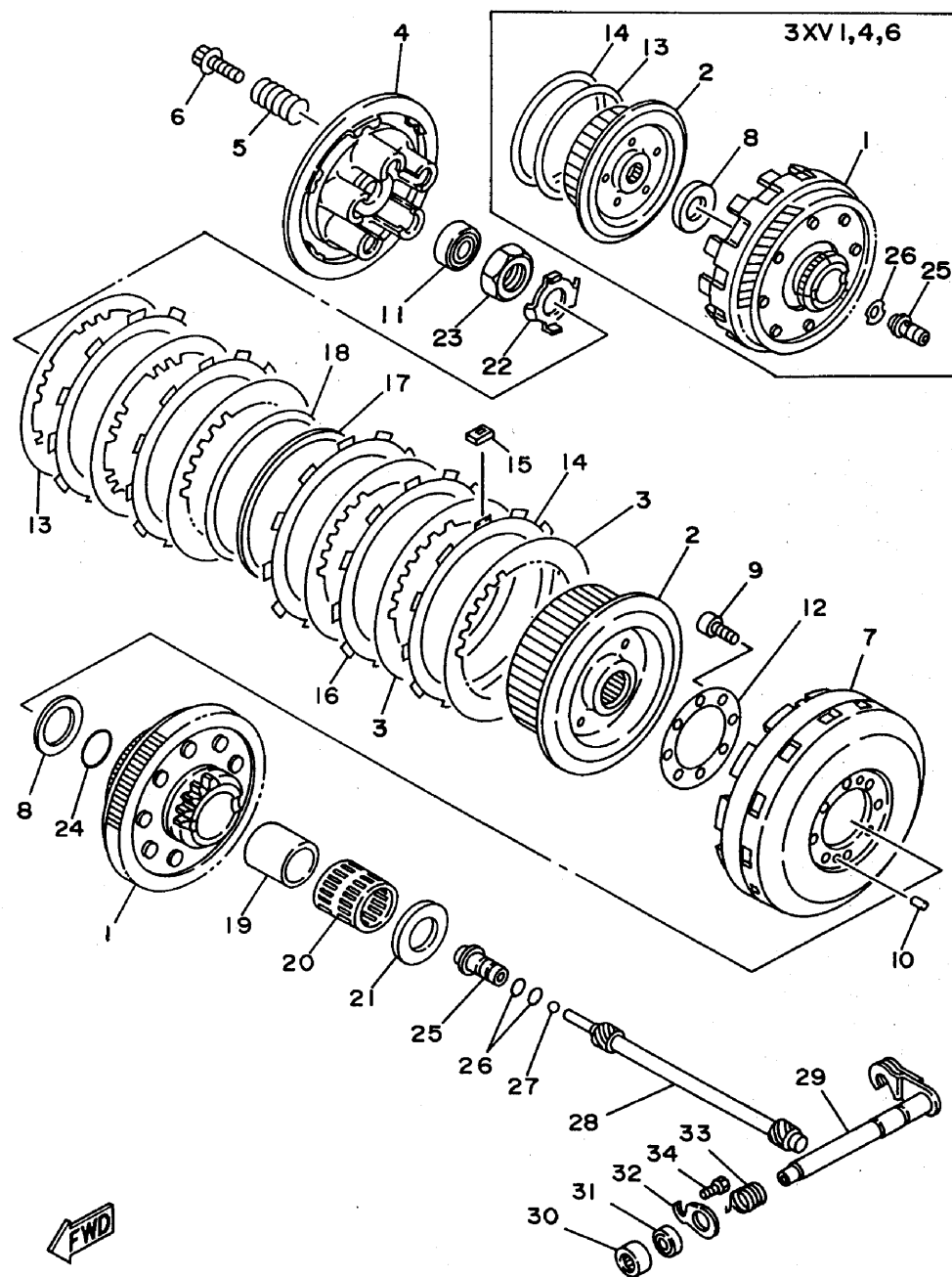


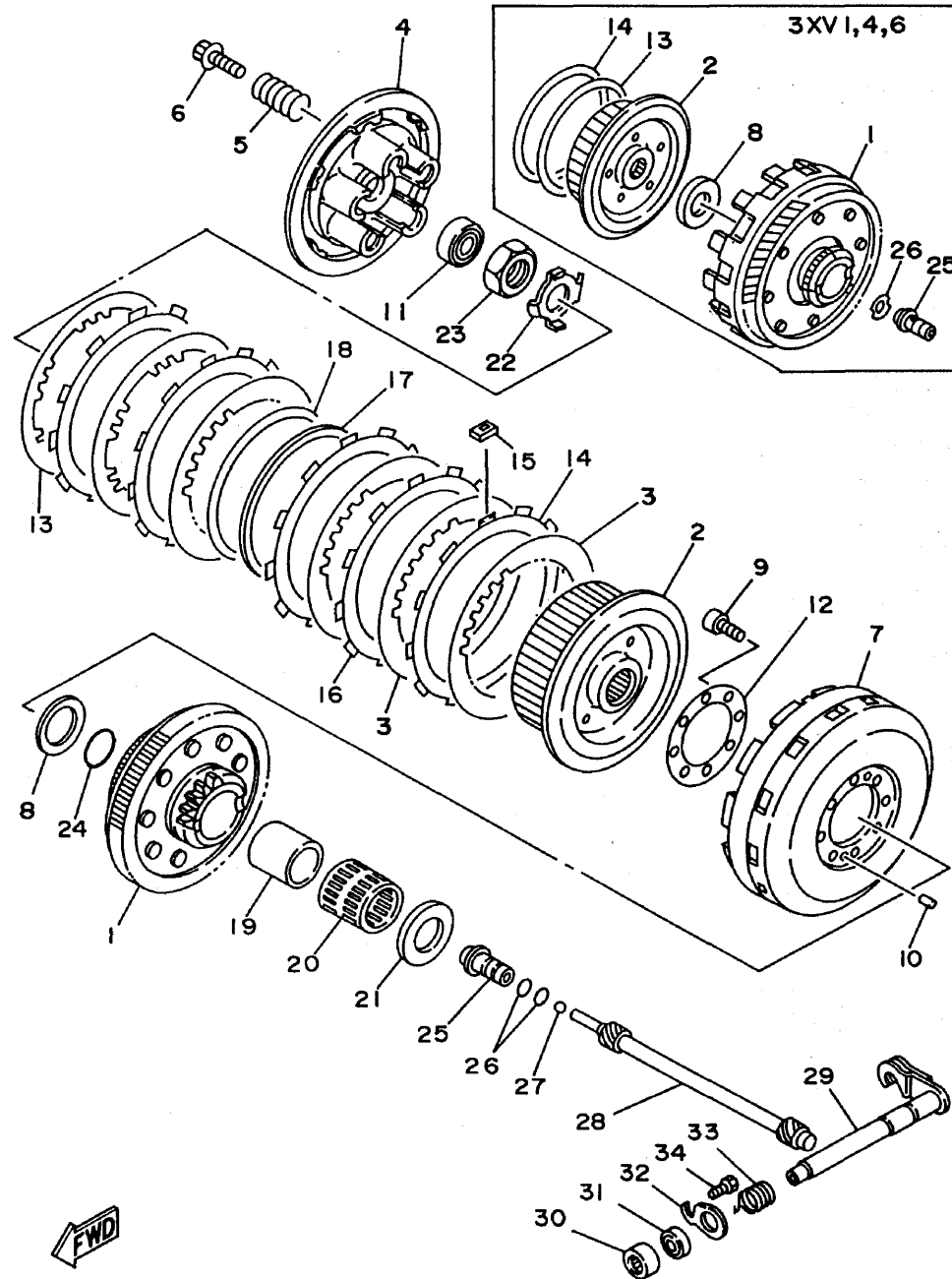
FIG. 20 クラッチ

見出 番号	部 品 番 号 部 品 名	バーコード	個 数 / カラータイプ							適用号機 初号機 終号機	摘 要	作 業 整 備 コード 時間
			3XV1	3XV4	3XV6	3XV8	3XV9	3XVA	3XVC			
20	93310-23017 ベアリング		1	1	1	1	1	1	1			
21	2K7-16154-00 プレート,スラスト 1		1	1	1	1	1	1	1			
22	90215-20231 ワッシャ,ロック		1	1	1	1	1	1	1			
23	90170-20255 ナット		1	1	1	1	1	1	1			
24	93210-22298 O-リング					1	1	1	1			
25	3XV-16356-01 ロッド,ブッシュ 1		1	1	1							
	3XV-16356-10 ロッド,ブッシュ 1					1	1	1	1			
26	3XV-16391-00 シム 1 (0.4)		1	1	1						UR	
	3XV-16391-10 シム 1 (0.8)		1	1	1						UR	
	3XV-16391-20 シム 1 (1.2)		1	1	1						UR	
	93210-09350 O-リング					2	2	2	2			
27	93501-04011 ボール		1	1	1	1	1	1	1			
28	3XV-16357-00 ロッド,ブッシュ 2		1	1	1							
	3XV-16357-10 ロッド,ブッシュ 2					1	1	1	1			
29	3XV-16381-20 ブッシュレバーコンプリート		1	1	1	1	1	1	1			3071 0.8
30	93315-11206 ベアリング		1	1	1	1	1	1	1			

2

FIG. 20 クラッチ

2



3XVC010-5200

FIG. 20 クラッチ

見出 番号	部品番号 部品名	バーコード	個数/カラータイプ							適用号機 初号機~ 終号機	摘要	作業 コード	整備 時間
			3XV1	3XV4	3XV6	3XV8	3XV9	3XVA	3XVC				
31	93102-12224 オイルシール		1	1	1	1	1	1	1			3071	0.8
32	3XV-16384-20 プレート,シート		1	1	1	1	1	1	1				
33	90508-162A1 スプリング,トーション		1	1	1	1	1	1	1				
34	91317-05010 ボルト		1	1	1	1	1	1	1				

2

FIG. 21 トランスミッション

2

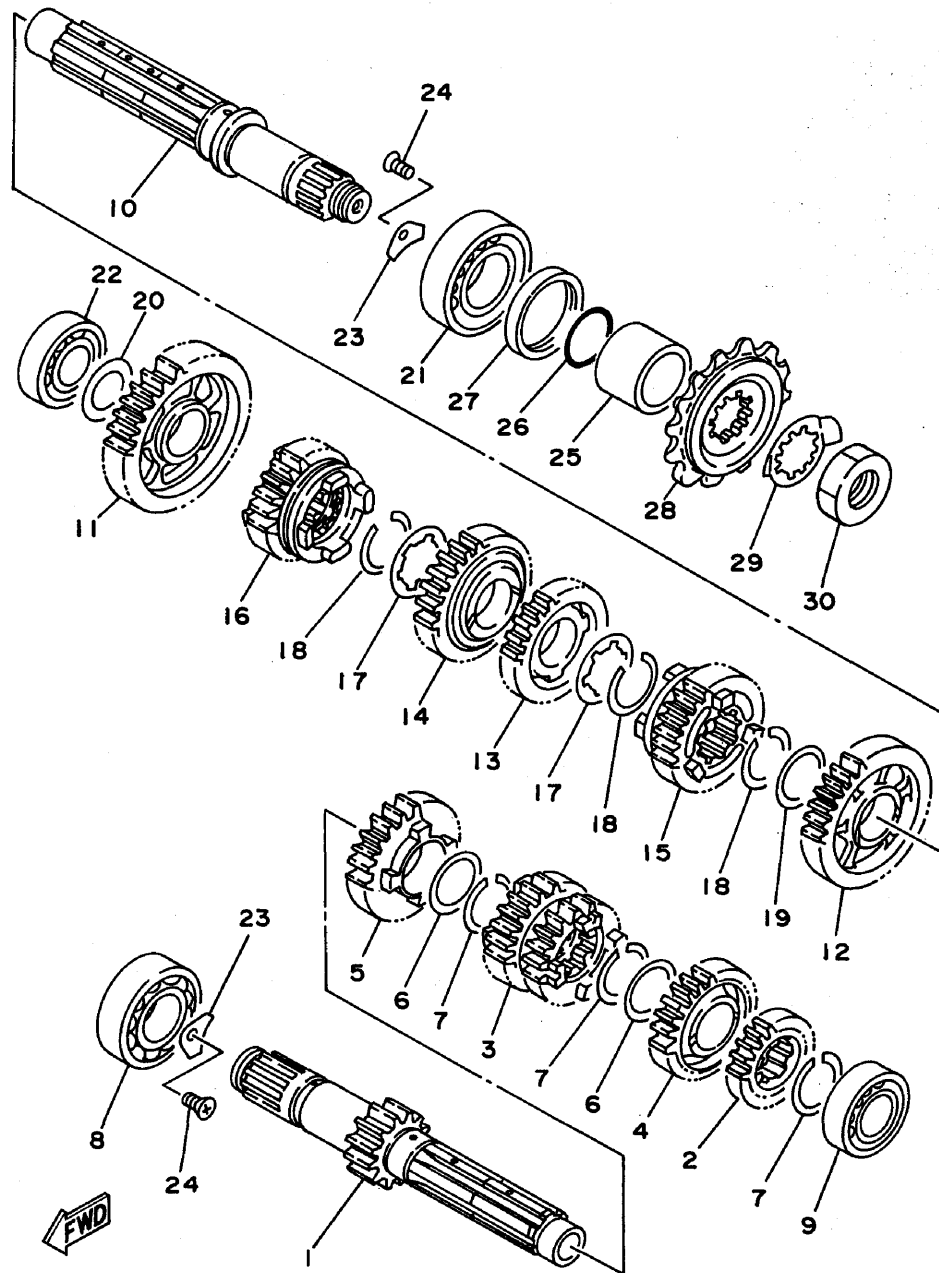


FIG. 21 トランスミッション

見出 番号	部品番号 部品名	バーコード	個数/カラータイプ							適用号機 初号機～ 終号機	摘要	作業 コード	整備 時間							
			3XV1	3XV4	3XV6	3XV8	3XV9	3XVA	3XVC											
1	3XV-17411-01 アクスル,メイン		1																3201	1.5
	3XV-17411-02 アクスル,メイン			1	1															
	3XV-17411-20 アクスル,メイン					1	1	1												
	3XV-17411-30 アクスル,メイン											1								
2	3XV-17121-00 ギア,セカンドピニオン (16T)		1	1	1	1	1	1	1	1										
3	3XV-17131-00 ギア,サードピニオン (21/19T)		1	1	1	1	1	1	1											
	3XV-17131-20 ギア,サードピニオン (21/19T)											1								
4	3XV-17151-00 ギア,ファイブピニオン (22T)		1	1	1	1	1	1	1	1	1									
5	3XV-17161-00 ギア,シックスピニオン (23T)		1	1	1	1	1	1	1	1	1									
6	90201-256E6 ワッシャ, プレート (T=0.9)		2	2	2	2	2	2	2	2	2									
7	93440-25084 サ-クリップ		3	3	3	3	3	3	3	3	3									
8	93306-20529 ベアリング (B6205C4)		1	1	1	1	1	1	1	1	1									
9	93306-00442 ベアリング		1	1	1	1	1	1	1	1	1									
10	3XV-17421-00 アクスル,ドライブ (13T)		1	1	1	1	1	1	1	1	1									
11	3XV-17211-01 ギア,ファーストホイール (35T)		1	1	1	1	1	1	1											
	3XV-17211-20 ギア,ファーストホイール (35T)											1								



FIG. 21 トランスミッション

2

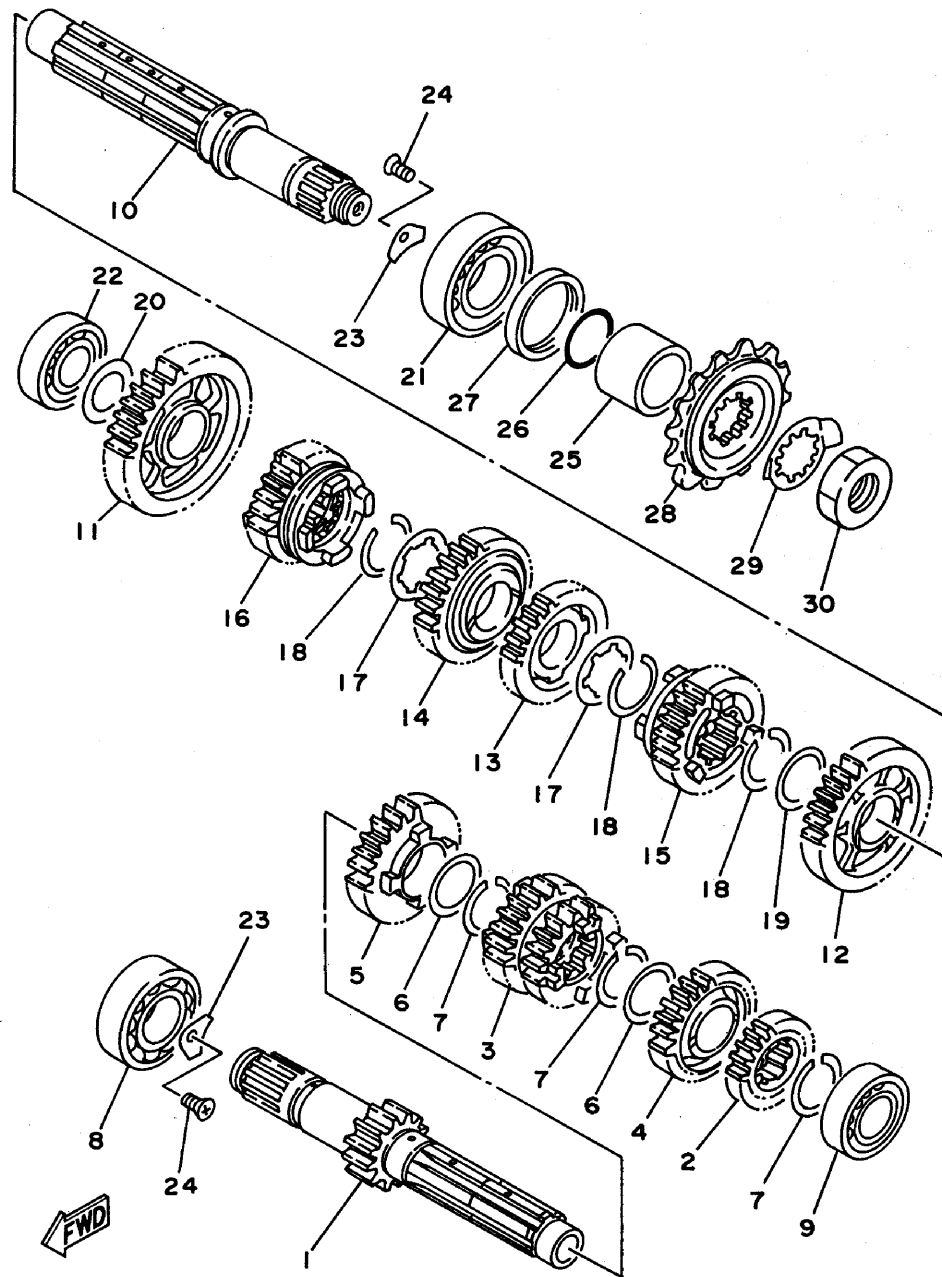


FIG. 21 トランスミッション

見出 番号	部品番号 部品名	バーコード	個数/カラータイプ							適用号機 初号機 ~ 終号機	摘要	作業 コード	整備 時間
			3XV1	3XV4	3XV6	3XV8	3XV9	3XVA	3XVC				
12	3XV-17221-00 ギア,セカンドホイール (31T)		1	1	1	1	1	1	1				
13	3XV-17231-00 ギア,サードホイール (32T)		1	1	1	1	1	1					
	3XV-17231-20 ギア,サードホイール (32T)								1				
14	3XV-17241-00 ギア,フオースホイール (24T)		1	1	1	1	1	1	1				
15	3XV-17251-00 ギア,ファイフスホイール (25T)		1	1	1	1	1						
	3XV-17251-10 ギア,ファイフスホイール (25T)								1	1			
16	3XV-17261-00 ギア,シックスホイール (24T)		1	1	1	1	1	1	1				
17	90209-22082 ワッシャ (0.5T)		2	2	2	2	2	2	2				
18	93440-25084 サ-クリップ		3	3	3	3	3	3	3				
19	90201-256E6 ワッシャ,プレート (T=0.9)		1	1	1	1	1	1	1				
20	90201-20276 ワッシャ,プレート (1.0T)		1	1	1	1	1	1	1				
21	93306-20562 ベアリング		1	1	1	1	1	1	1				
22	93306-20470 ベアリング		1	1	1	1	1	1	1				
23	2K7-15383-00 プレート,ベアリングカバー		2	2	2	2	2	2	2				
24	90151-06041 スクリュ,カウンタサンク		2	2	2	2	2	2	2				
25	90387-252U6 カラ-		1	1	1	1	1	1	1				

2

FIG. 21 トランスミッション

2

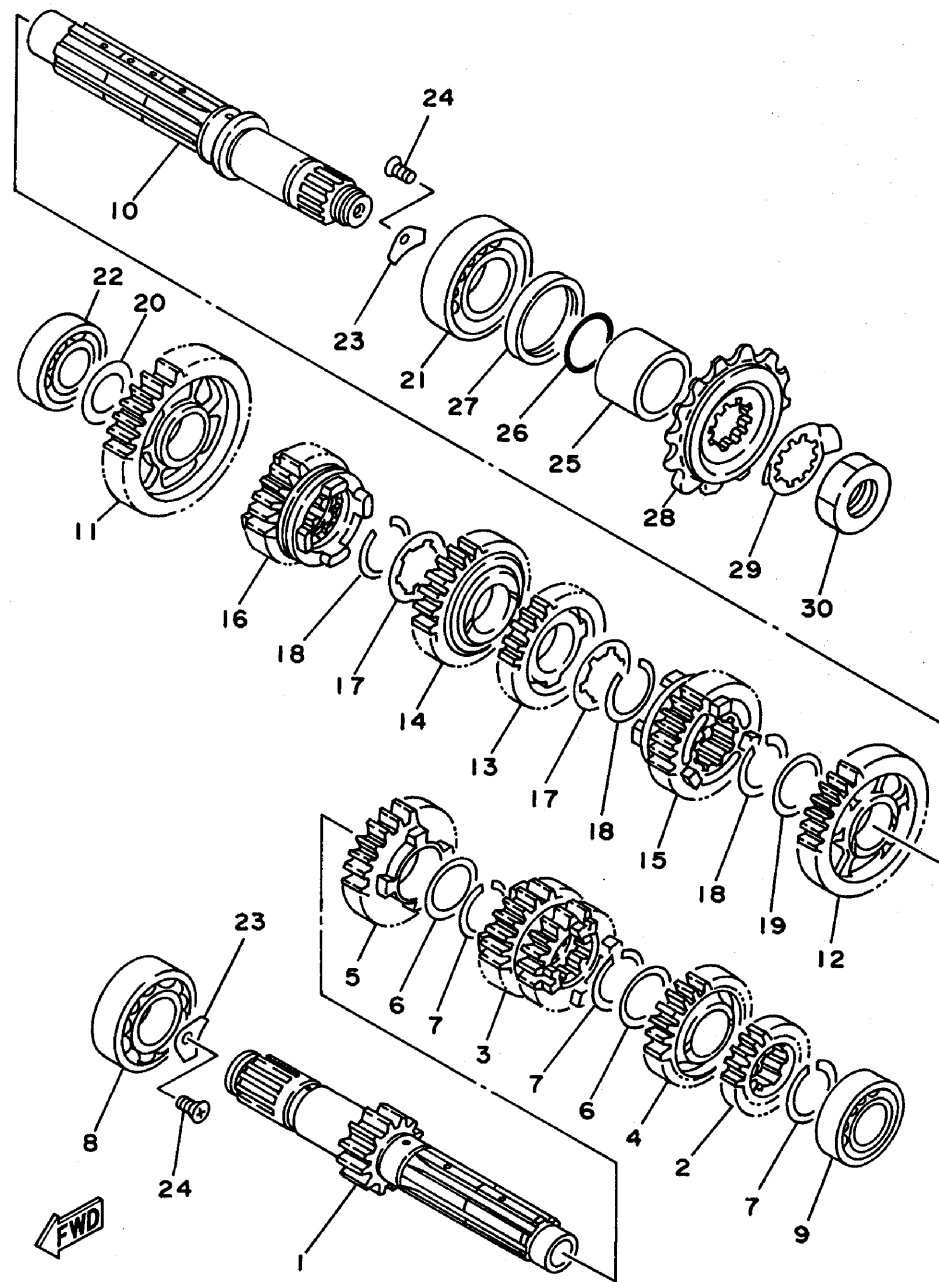







FIG. 21 トランスミッション

見出 番号	部品番号 部品名	バーコード	個数/カラータイプ						適用号機 初号機 ～ 終号機	摘要	作業 コード	整備 時間
			3XV1	3XV4	3XV6	3XV8	3XV9	3XVA				
26	93210-22298 O-リング		1	1	1	1	1	1				
27	93102-32M07 オイルシール		1	1	1	1	1	1				
28	1KT-17460-01 スプロケット,ドライブ (14T)		1	1	1	1	1	1			3281	0.5
29	90215-21256 ワッシャ,ロック		1	1	1	1	1	1				
30	90179-20255 ナット		1	1	1	1	1	1				

2

FIG. 22 シフトカム・フォーク

2

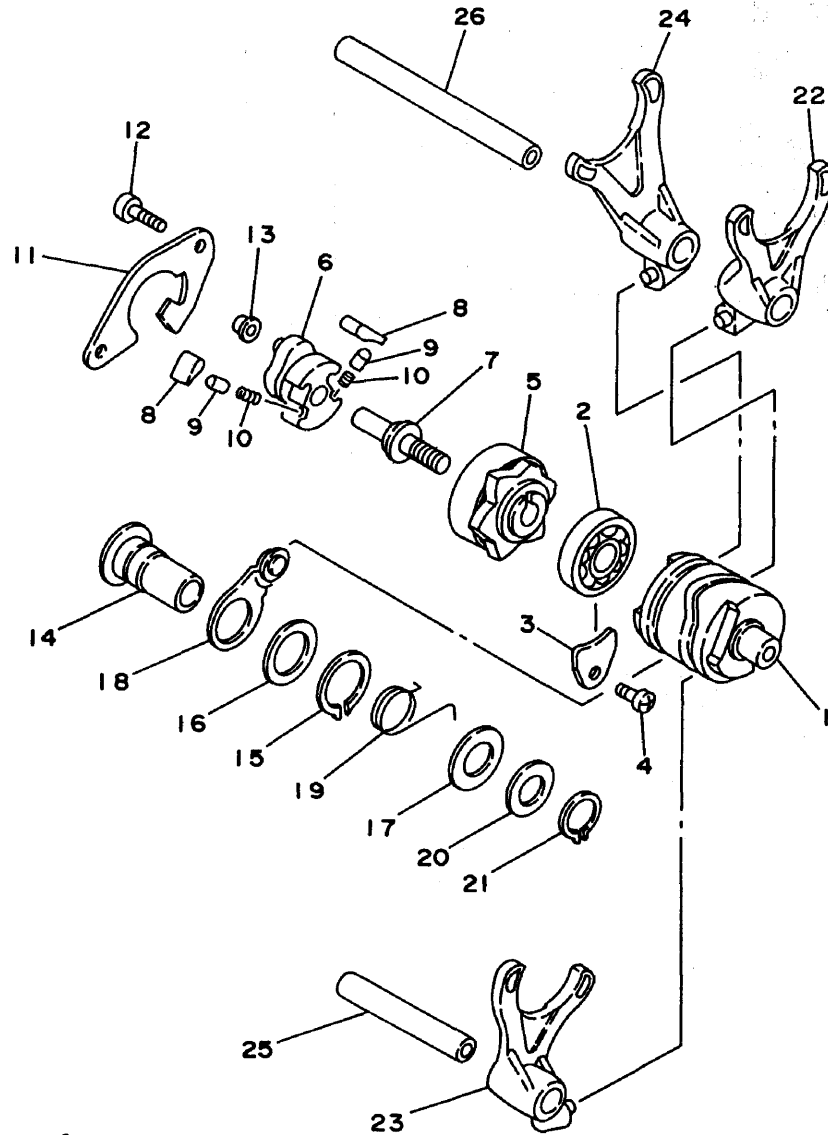


FIG. 22 シフトカム・フオーク

見出 番号	部 品 番 号 部 品 名	バーコード	個 数 / カラータイプ							適用号機 初号機 ～ 終号機	摘 要	作 業 整 備 コード 時間
			3XV1	3XV4	3XV6	3XV8	3XV9	3XVA	3XVC			
1	3XV-18540-00 シフトカムアセンブリ		1	1	1	1	1	1	1			3301 1.3
2	93306-90302 ベアリング		1	1	1	1	1	1	1			
3	3XV-18562-00 プレート,ストツバ2		1	1	1	1	1	1	1			
4	90157-05106 スクリュ,バンヘッド		1	1	1	1	1	1	1			
5	3XV-18185-00 セグメント		1	1	1	1	1	1	1			
6	3XV-18122-00 レバ,シフト2		1	1	1	1	1	1	1			
7	3XV-18173-00 ピン,シフト		1	1	1	1	1	1	1			
8	3YL-18182-00 ボ-ル,シフタ		2	2	2	2	2	2	2			
9	3YL-18184-00 ピン,ボ-ル		2	2	2	2	2	2	2			
10	90501-052G5 スプリング,コンプレッション		2	2	2	2	2	2	2			
11	3XV-18172-00 ガイド,シフト		1	1	1	1	1	1	1			
12	91318-06014 ボルト,ヘキサゴンソケットヘッド		2	2	2	2	2	2	2			
13	3XJ-18178-00 ロ-ラ,シフトレバ-		1	1	1	1	1	1	1			
14	90387-127V3 カラ-		1	1	1	1	1	1	1			
15	99009-17400 サークリップ		1	1	1	1	1	1	1			
16	90201-177G4 ワツシャ,プレート		1	1	1	1	1	1	1			

2

FIG. 22 シフトカム・フォーク

2

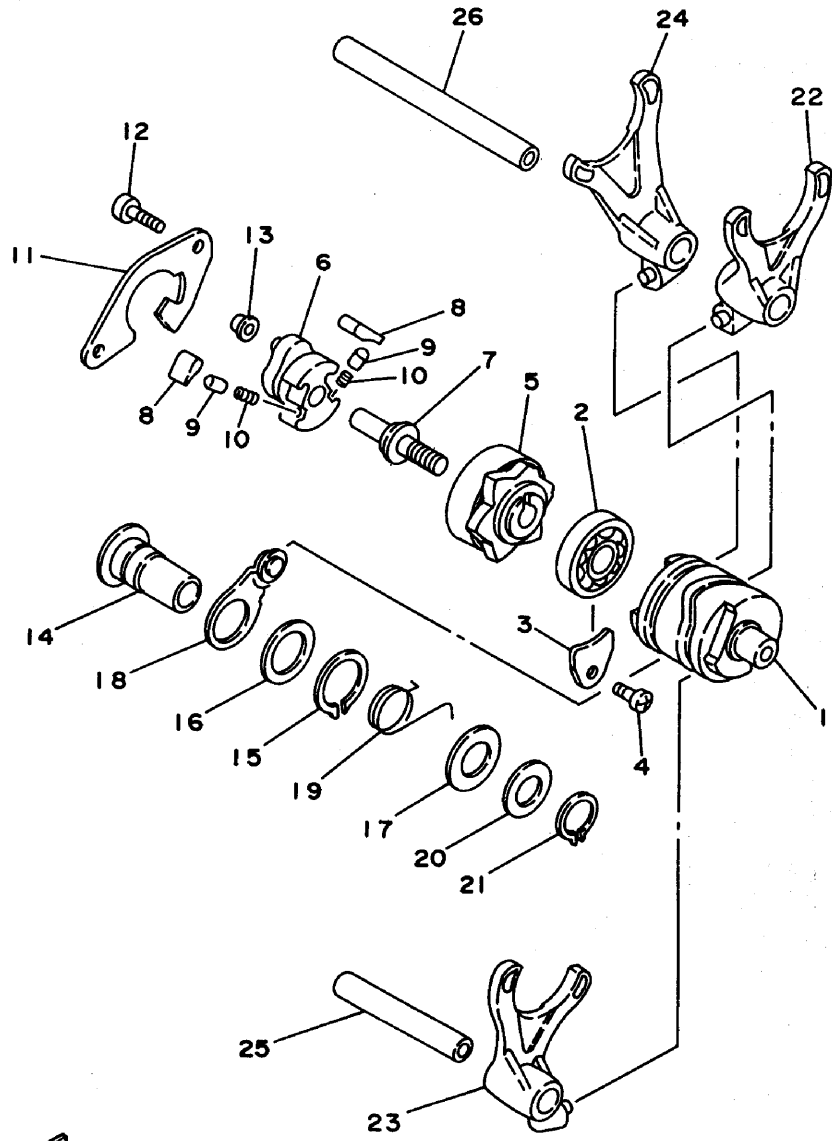


FIG. 22 シフトカム・フオーク

見出 番号	部 品 番 号 部 品 名	バーコード	個 数 / カラータイプ							適用号機 初号機 ～ 終号機	摘 要	作 業 整 備 コード 時間
			3XV1	3XV4	3XV6	3XV8	3XV9	3XVA	3XVC			
17	90201-154E8 ワッシャ,プレート		1	1	1	1	1	1	1			
18	3XV-18140-00 ストツバレバーアセンブリ		1	1	1	1	1	1	1			3331 1.0
19	90508-231A5 スプリング,トーション		1	1	1	1	1	1	1			
20	90201-127E1 ワッシャ,プレート		1	1	1	1	1	1	1			
21	99009-12400 サークリップ		1	1	1	1	1	1	1			
22	3XV-18511-00 フオーク,シフト1		1	1	1	1	1	1	1			3301 1.3
23	3XV-18512-00 フオーク,シフト2		1	1	1	1	1	1	1			
24	3XV-18513-00 フオーク,シフト3		1	1	1	1	1	1	1			
25	3XV-18531-00 バ-,シフトフオークガイド1		1	1	1	1	1	1	1			
26	3XV-18535-00 バ-,シフトフオークガイド2		1	1	1	1	1	1	1			

2

FIG. 23 シフトシャフト

2

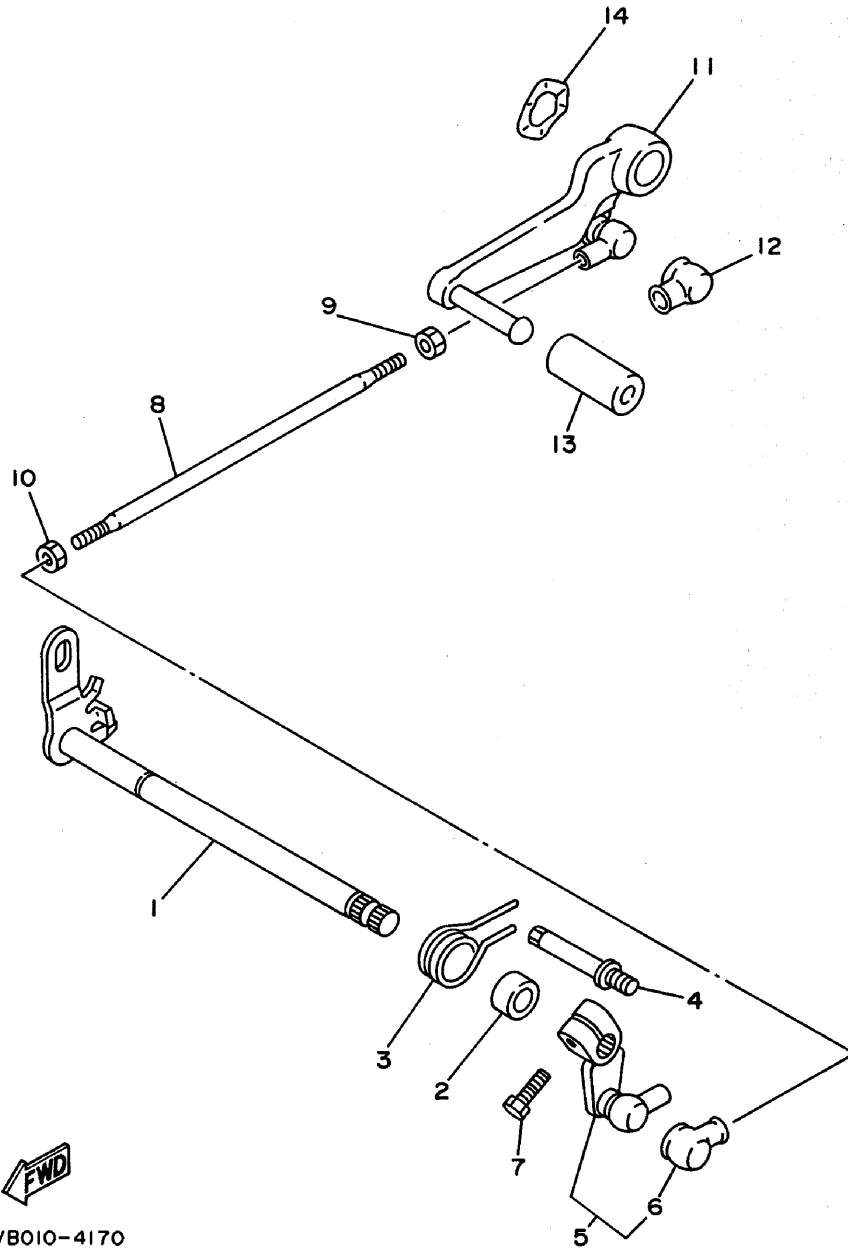


FIG. 23 シフトシャフト

見出 番号	部 品 番 号 部 品 名	バーコード	個 数 / カラータイプ							適用機種 初号機 ～ 終号機	摘 要	作 業 コード	整備 時間
			3XV1	3XV4	3XV6	3XV8	3XV9	3XVA	3XVC				
1	3XV-18101-00 シフトシャフトアセンブリ		1	1	1	1	1	1	1			3341	1.0
2	90560-12361 スペーサ		1	1	1	1	1	1	1				
3	90508-291A6 スプリング, トーション		1	1	1	1	1	1	1				
4	3XV-18127-00 ストツバ, スクリュ		1	1	1	1	1	1	1				
5	3XV-18130-00 シフトシャフトアセンブリ		1	1	1	1	1	1	1				
6	2H9-18154-00 カバー, ダスト		1	1	1	1	1	1	1				
7	97027-06020 ボルト		1	1	1	1	1	1	1				
8	2UJ-18115-02 ロツド, シフト		1	1	1	1	1	1	1			3372	0.2
9	90170-06228 ナット		1	1	1	1	1	1	1				
10	95304-06700 ナット		1	1	1	1	1	1	1				
11	3XV-18111-00 ペダル, シフト		1	1	1	1	1	1	1			3371	0.3
12	2H9-18154-00 カバー, ダスト		1	1	1	1	1	1	1				
13	132-18113-01 カバー, シフトペダル		1	1	1	1	1	1	1				
14	90206-17084 ワッシャ, ウエイブ		1	1	1	1	1	1	1				

2

FIG. 24 フレーム

3

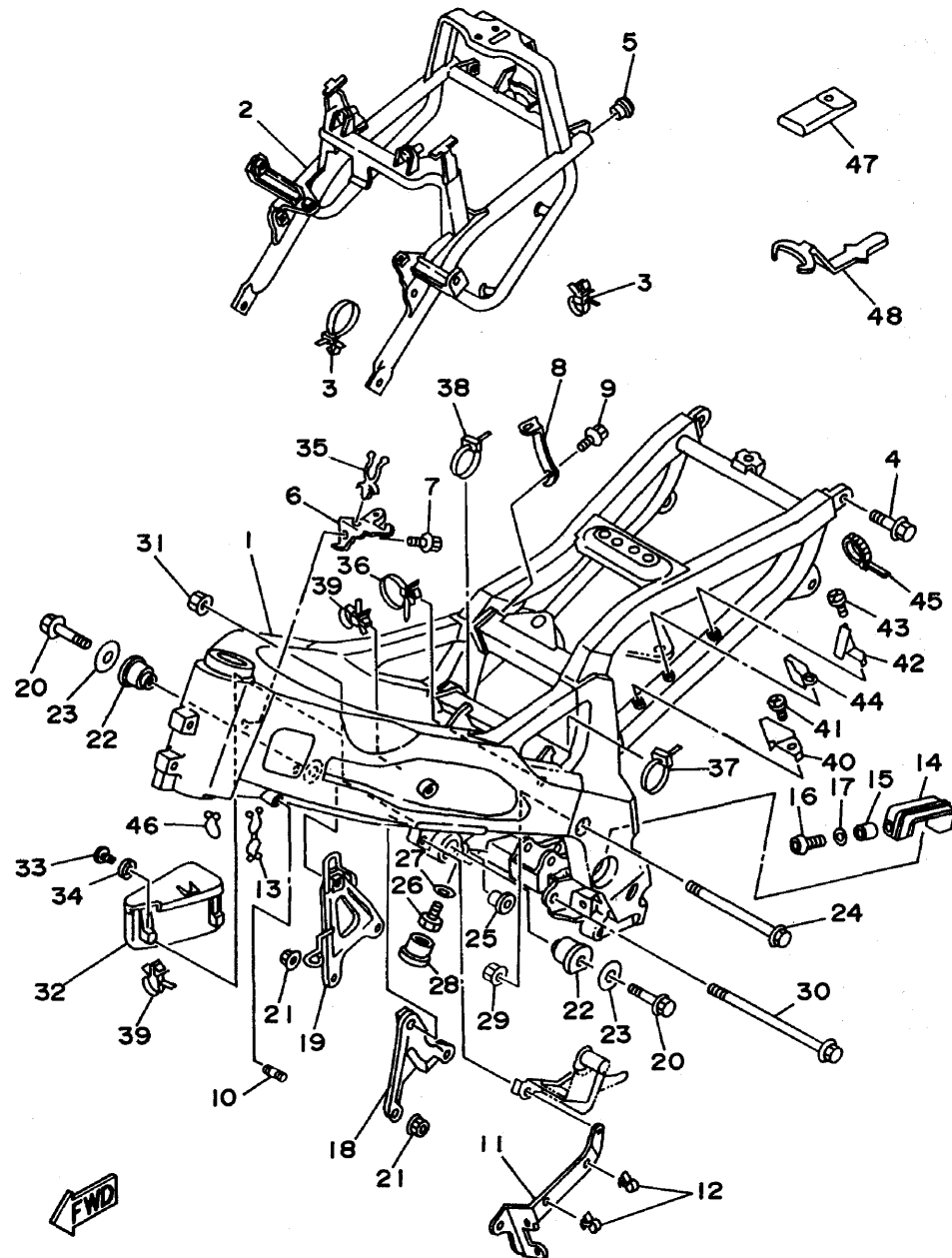
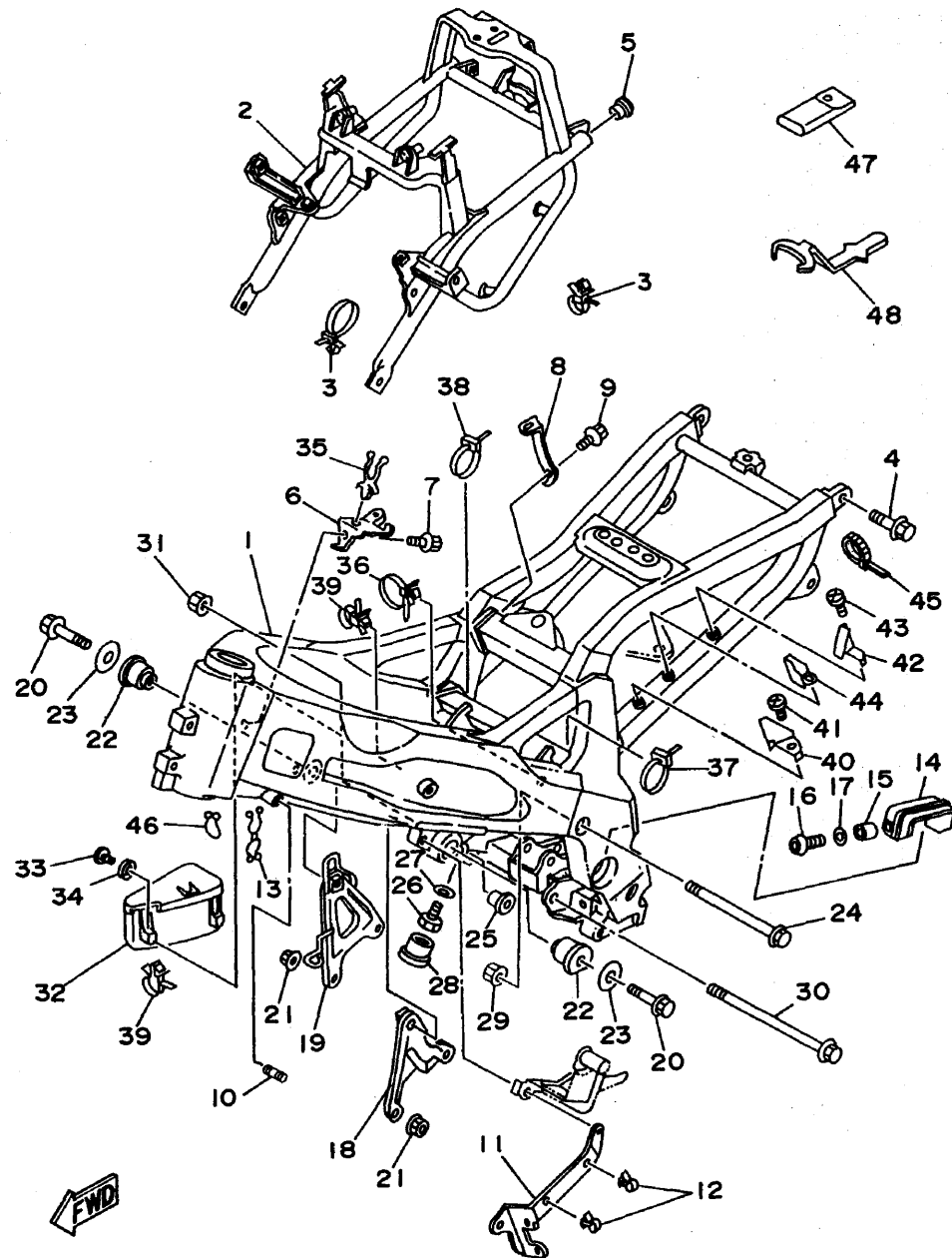


FIG. 24 フレーム

見出 番号	部品番号 部品名	バーコード	個 数 / カラータイプ							適用号機 初号機 ～ 終号機	摘 要	作 業 コード	整備 時間
			3XV1	3XV4	3XV6	3XV8	3XV9	3XVA	3XVC				
1	3XV-21110-00-7B フレームコンプリート		1 Z	1 Z		1 A					ブルーイッシュブラック 2 Z:3XV1=A,B/3XV4=A,C	6001	7.5
	3XV-21110-02-7B フレームコンプリート				1 A		1 A				ブルーイッシュブラック 2		
	3XV-21110-02-P0 フレームコンプリート								1 A		グレーメタリック 1		
	3XV-21110-20-7B フレームコンプリート									1 A	ブルーイッシュブラック 2		
2	3XV-21190-00 リヤフレームコンプリート		1	1		1						6002	0.8
	3XV-21190-01 リヤフレームコンプリート				1		1	1					
	3XV-21190-03 リヤフレームコンプリート									1			
3	90464-12089 クランプ		2	2	2	2	2	2	2				
4	91011-08020 ボルト,フランジ		4	4	4	4	4	4					
	95817-08020 ボルト,フランジ									4			
5	90338-16148 プラグ		2	2	2	2	2	2	2				
6	3XV-2164F-00 ステ-1		1	1	1	1	1	1	1				
7	95807-06016 ボルト,フランジ		1	1	1	1	1	1	1				
8	3XV-2164G-00 ステ-2		1	1	1	1	1	1	1				
9	95807-06016 ボルト,フランジ		1	1	1	1	1	1	1				
10	95627-06325 ボルト,スタッド		1	1		1				1			

3

FIG. 24 フレーム



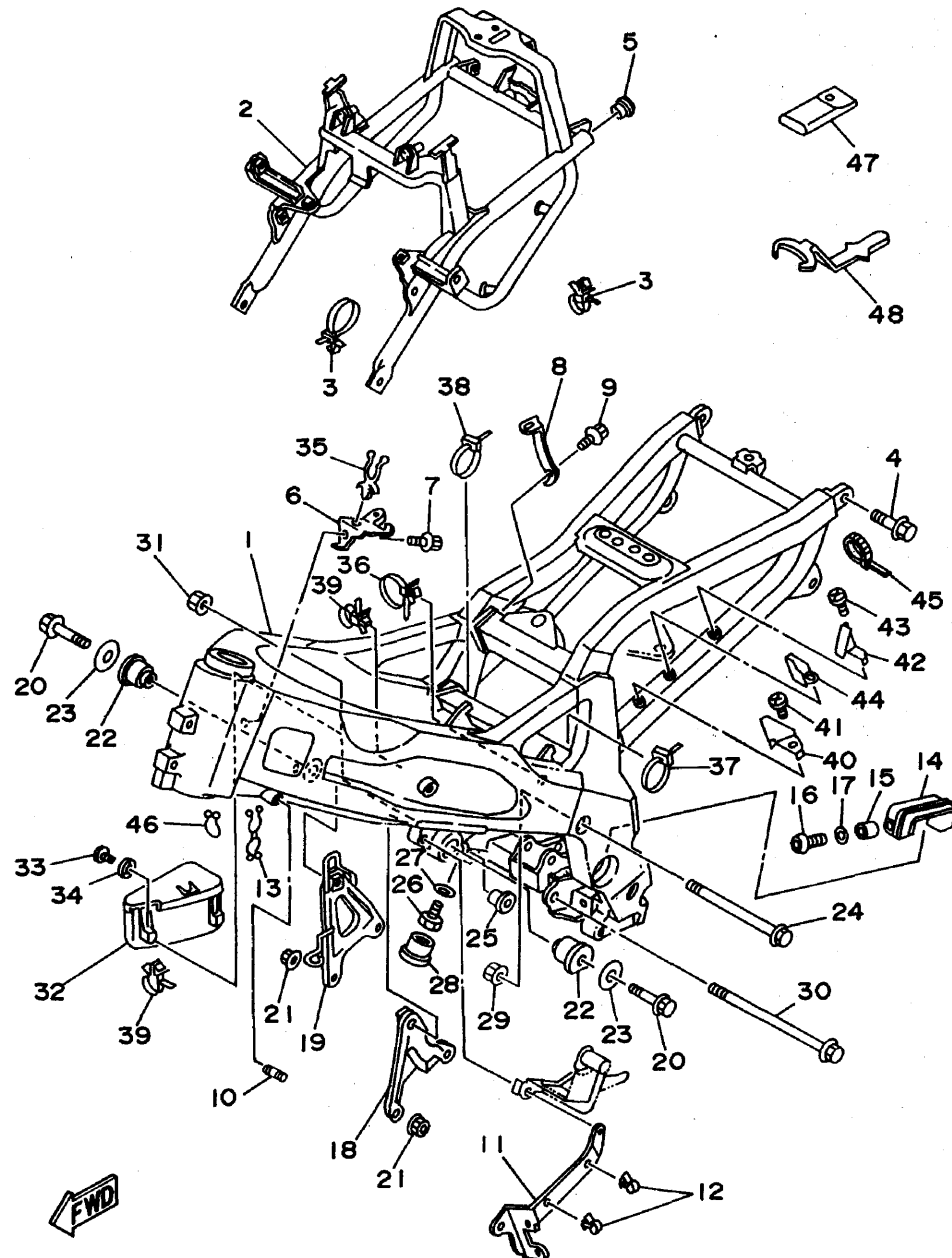
3

FIG. 24 フレーム

見出 番号	部 品 番 号 部 品 名	バーコード	個 数 / カラータイプ							適用号機 初号機 ~ 終号機	摘 要	作 業 コード	整 備 時間
			3XV1	3XV4	3XV6	3XV8	3XV9	3XVA	3XVC				
10	95627-06340 ボルト,スタッド				1		1	1					
11	3XV-2116A-00 ステ-1		1	1	1	1	1	1	1				
12	90464-15157 クランプ		2	2	2	2	2	2	2				
13	90464-10038 クランプ		1	1	1	1	1	1	1				
14	3MA-22147-00 プロテクタ,チエーン		1	1	1	1	1	1					
	3XV-22147-00 プロテクタ,チエーン									1			
15	90387-062M9 カラ-		1	1	1	1	1	1					
	90387-064T3 カラ-									1			
16	95807-06020 ボルト,フランジ		1	1	1	1	1	1					
	92017-06020 スクリュ									1			
17	90201-06M08 ワッシャ,プレート									1			
18	3XV-21315-00 ステ-,エンジン 2		1	1	1	1	1	1	1			6021	0.3
19	3XV-21316-00 ステ-,エンジン 3		1	1	1	1	1	1	1			6021	0.3
20	90105-10388 ボルト,ワッシャベースドヘッド		2	2	2	2	2	2	2				
21	90179-08491 ナット		4	4	4	4	4	4	4				
22	3XV-21488-00 ダンバ		2	2	2	2	2	2	2				

3

FIG. 24 フレーム



3

FIG. 24 フレーム

見出 番号	部品番号 部品名	バーコード	個数/カラータイプ							適用機種 初号機 2号機	摘要	作業 コード	整備 時間
			3XV1	3XV4	3XV6	3XV8	3XV9	3XVA	3XVC				
23	3XV-21485-00 ダンパ,ラバー1		2	2	2	2	2	2	2				
24	90105-10053 ボルト,ワッシャベースドヘッド		1	1	1	1	1	1	1				
25	3XV-21459-00 スペーサ		1	1	1	1	1	1	1				
26	91317-06030 ボルト		1	1	1	1	1	1	1				
27	92907-06600 ワッシャ									1			
28	90338-12081 プラグ										1		
29	90179-10394 ナット		1	1	1	1	1	1	1	1			
30	90105-10300 ボルト,ワッシャベースドヘッド		1	1	1	1	1	1	1	1			
31	90179-10394 ナット		1	1	1	1	1	1	1	1			
32	3XV-21171-00 ボックス		1	1	1	1	1	1	1	1			
33	90269-05039 リベット		2	2	2	2	2	2	2	2			
34	90202-05180 ワッシャ,プレート		2	2	2	2	2	2	2	2			
35	90468-20123 クリップ		1	1	1	1	1	1	1	1			
36	90464-10112 クランプ		1	1	1	1	1	1	1	1			
37	1UA-82591-00 バンド		1	1		1							
	90464-14117 クランプ				1		1	1	1				

6101 0.3

3

FIG. 24 フレーム

3

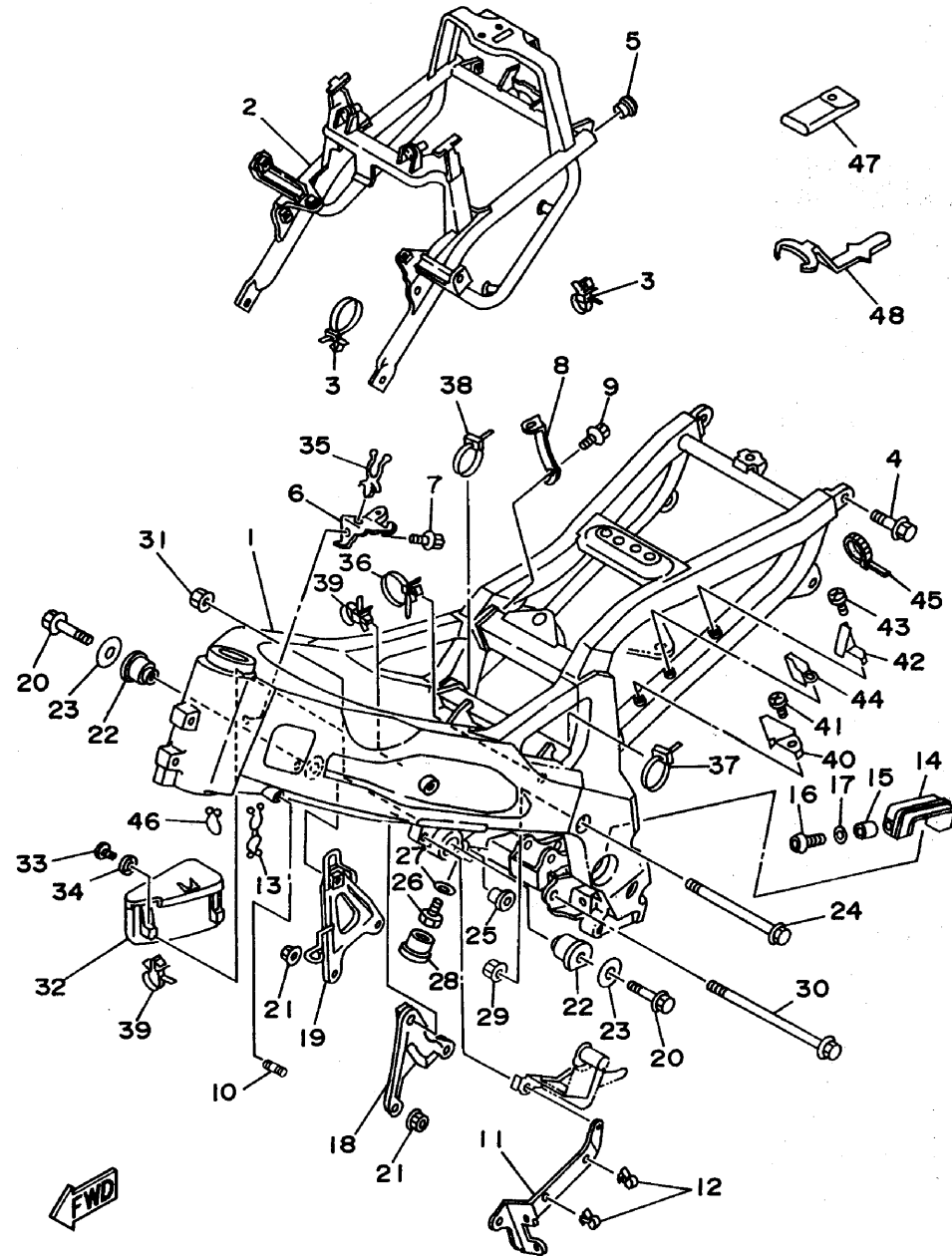


FIG. 24 フレーム

見出 番号	部 品 番 号 部 品 名	バーコード	個 数 / カラータイプ						適用号機 初号機 ~ 終号機	摘 要	作 業 整 備 コード 時間
			3XV1	3XV4	3XV6	3XV8	3XV9	3XVA			
38	1UA-82591-00 バンド		1	1		1					
	90464-14117 クランプ				1		1	1	1		
39	90464-12089 クランプ		2	2	2	2	2	2	2		
40	3XV-21596-00 ホルダ		1	1	1	1	1	1	1		
41	98907-06014 スクリュ,バインド		1	1	1	1	1	1	1		
42	3XV-21595-00 ホルダ 2		1	1	1	1	1	1	1		
43	98907-06014 スクリュ,バインド		1	1	1	1	1	1	1		
44	3XV-21597-00 ホルダ,ケーブル		1	1	1	1	1	1	1		
45	1UA-82591-00 バンド		3	3	3	3	3	3	3		
46	90464-16039 クランプ		1	1	1	1	1	1	1		
47	3XV-28100-00 ツールキット		1	1	1	1	1	1	1		
48	3XV-28137-00 スプリングシートレンチ		1	1	1	1	1	1			
	4FM-28137-00 スプリングシートレンチ								1		

FIG. 25 フェンダ

3

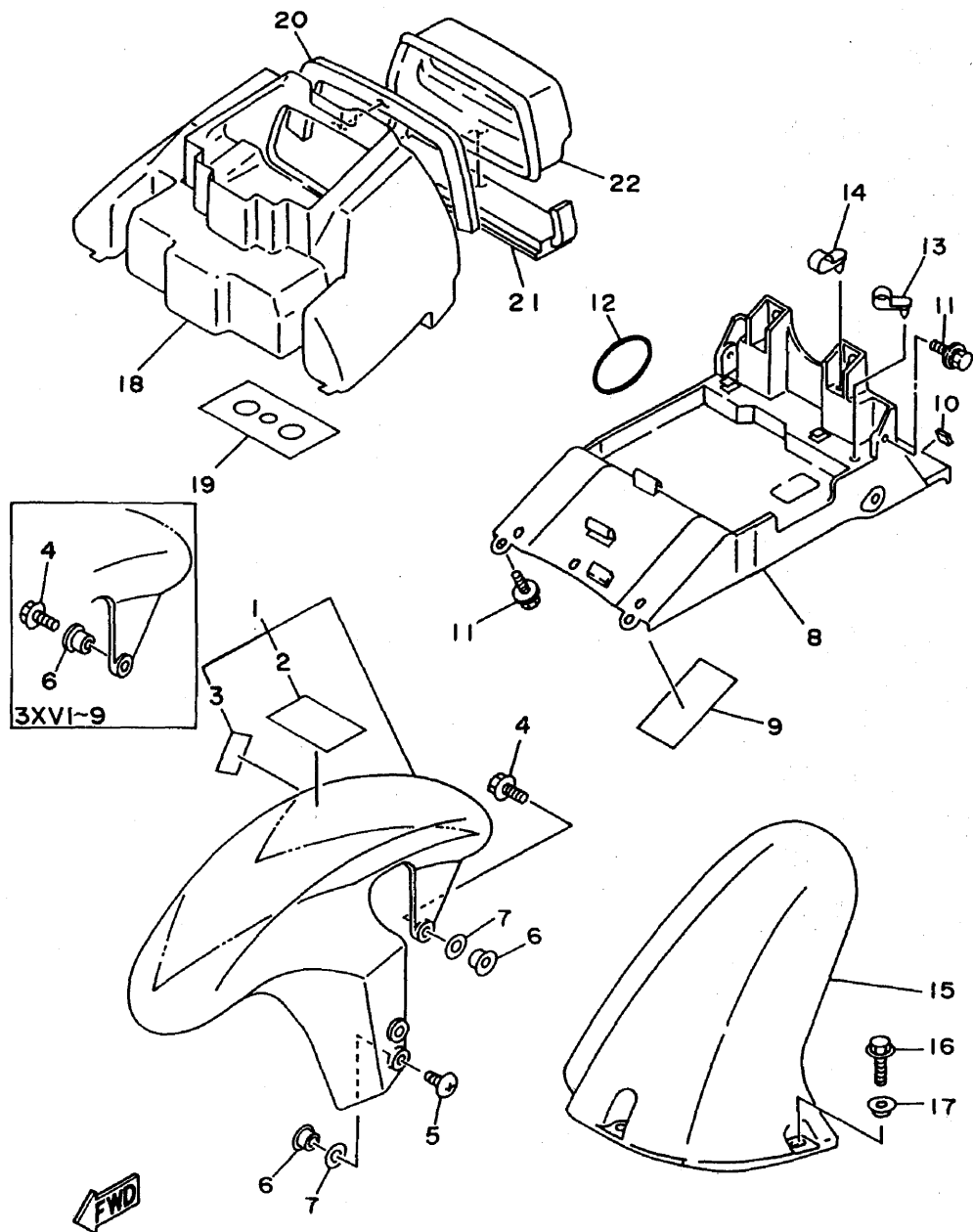


FIG. 25 フェンダ

見出 番号	部品番号 部品名	バーコード	個数/カラータイプ							適用号機 初号機~ 終号機	摘要	作業 コード	整備 時間	
			3XV1	3XV4	3XV6	3XV8	3XV9	3XVA	3XVC					
1	3XV-21511-00-GE フェンダ,フロント		1 A									UR シルキーホワイト	6401	0.2
	3XV-21511-00-P1 フェンダ,フロント		1 B									UR ダークグレー 1		
	3XV-Y2151-11-GE フェンダ,フロント			1 A		1 A						UR シルキーホワイト		
	3XV-Y2151-21-GE フェンダ,フロント			1 C								UR ダークグレー 1		
	3XV-Y2151-01-P2 フロントフェンダコンプリート				1 A		1 A					UR ブルーイツシユホワイト カクテル 1		
	3XV-Y2151-02-P0 フロントフェンダコンプリート							1 A	1 A			UR ビビッドレッドカクテル 1		
2	JK-21735-00 .シール 2			1	1	1	1	1	1	1				
3	2AL-84553-00 .ダンバ			1	1	1	1	1	1	1				
4	95807-06016 ボルト,フランジ		2	2	2	2	2	2	2	2				
5	90150-06021 スクリュ,ラウンドヘッド		4	4	4	4	4	4	4	4				
6	90387-06681 カラ-		6	6	6	6	6	6	6	6				
	90387-087L0 カラ-								6	6				
7	4FM-28372-00 ダンバ								6	6				
8	3XV-21611-00 フェンダ,リヤ		1	1	1	1	1	1	1	1			6423	0.3
9	3XV-21649-00 ダンバ		1	1	1	1	1	1	1	1				
10	3GM-23426-00 ダンバ		1	1	1	1	1	1	1	1				

3

3

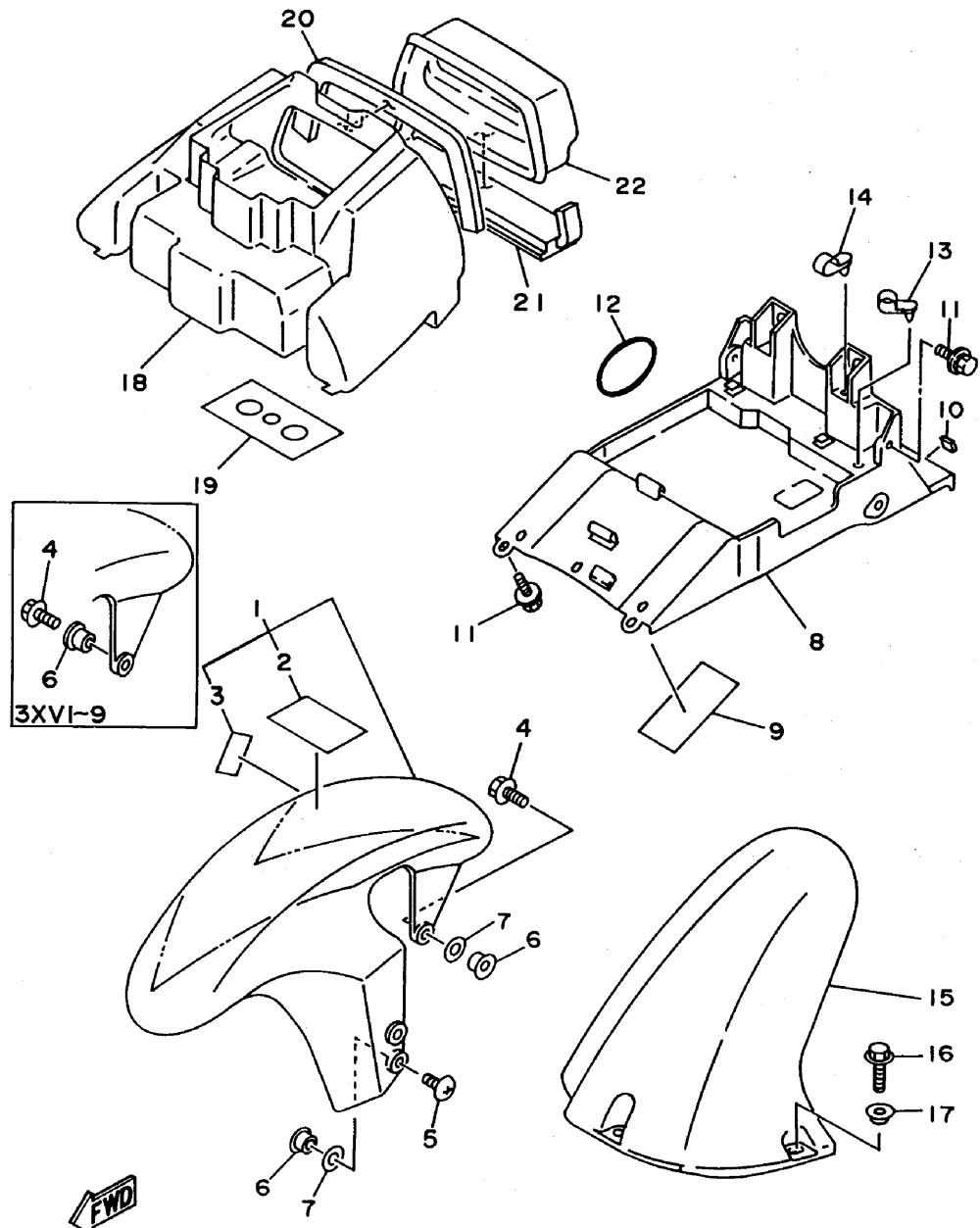
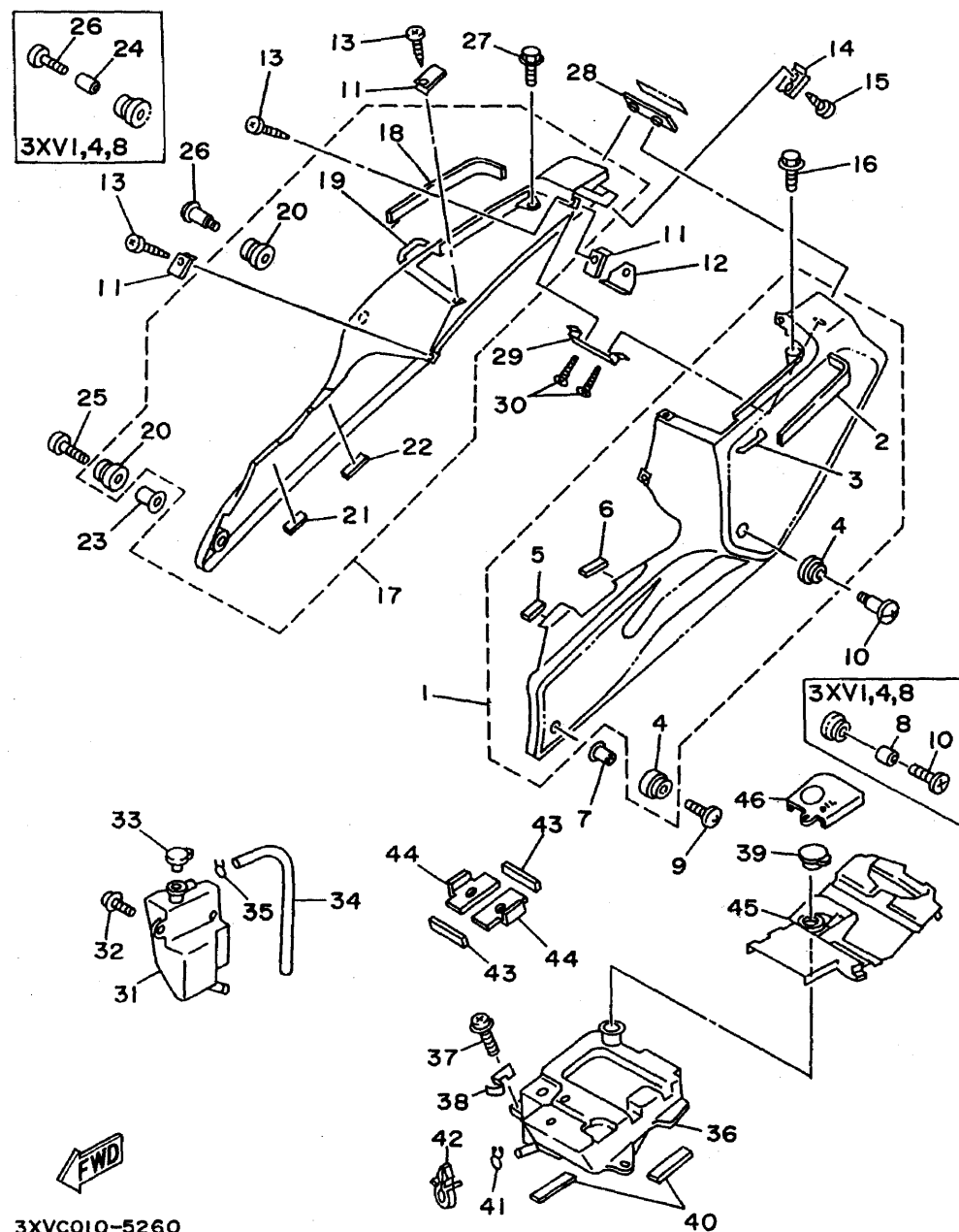


FIG. 25 フェンダ

見出 番号	部品番号 部品名	バーコード	個 数 / カラータイプ							適用号機 初号機 ~ 終号機	摘 要	作 業 コード	整備 時間
			3XV1	3XV4	3XV6	3XV8	3XV9	3XVA	3XVC				
11	90119-06056 ボルト,ウイズワツシャ		4	4	4	4	4	4	4				
12	93210-61750 O-リング		1	1	1	1	1	1	1				
13	90464-12027 クランプ		1	1	1	1	1	1	1				
14	90464-12158 クランプ		1	1	1	1	1	1	1				
15	3XV-21650-10 リヤフェンダコンプリート		1	1	1	1	1	1	1			6421	0.3
16	95027-06016 ボルト,フランジ		3	3	3	3	3	3	3				
17	90387-062M9 カラ-		3	3	3	3	3	3	3				
18	3XV-2160A-00 ボックスコンプリート		1	1	1	1	1	1	1				
19	3XV-21639-00 ダンバ 2		1	1	1	1	1	1	1				
20	3XV-2173N-00 シール 4		1	1	1	1	1	1	1				
21	3XV-21669-00 シール		1	1	1	1	1	1	1				
22	3XV-2160F-00 リッド		1	1	1	1	1	1	1				

3

FIG. 26 サイドカバー



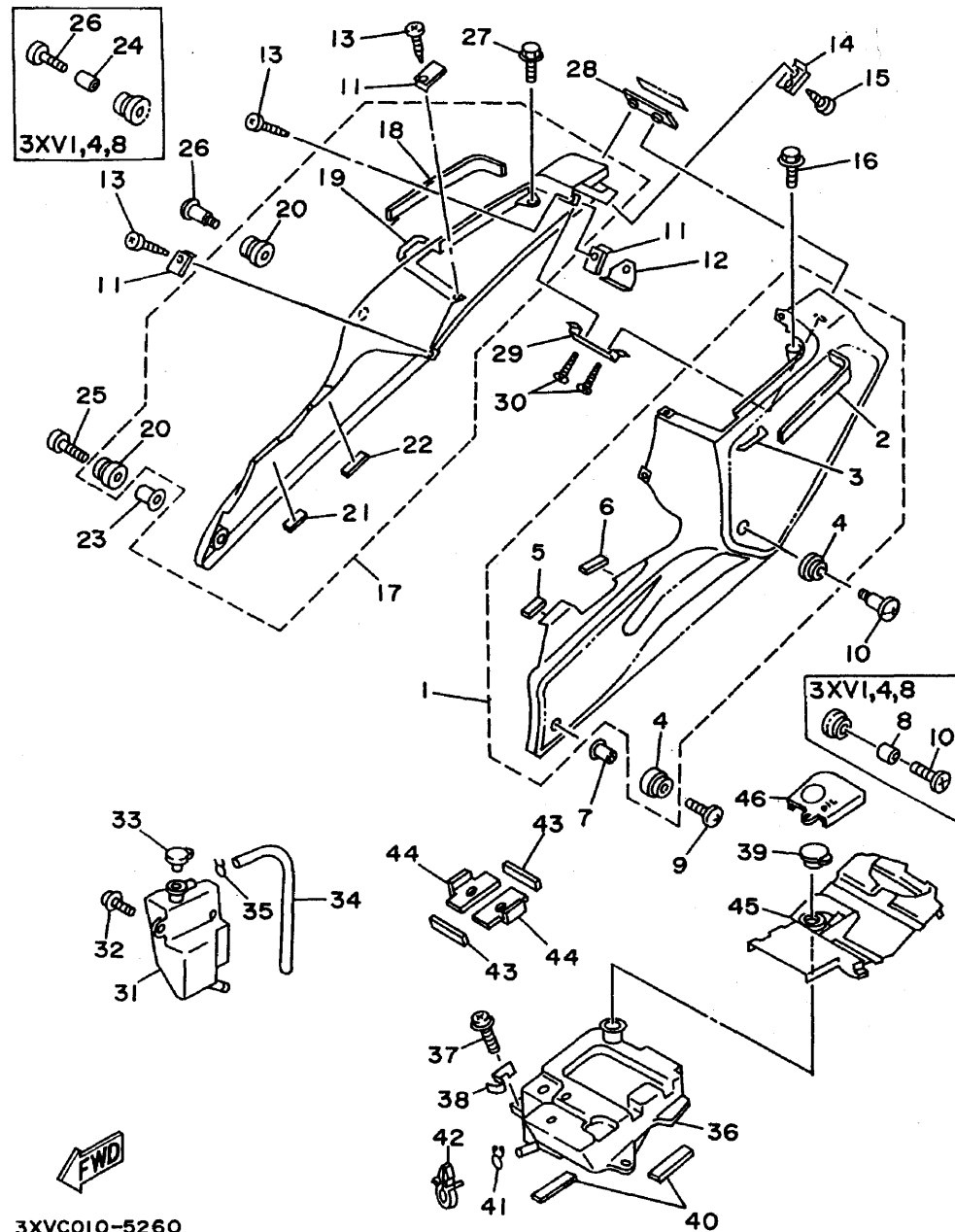
3

FIG. 26 サイドカバー

見出 番号	部品番号 部品名	バーコード	個数/カラータイプ							適用号機 初号機~ 終号機	摘要	作業 コード	整備 時間
			3XV1	3XV4	3XV6	3XV8	3XV9	3XVA	3XVC				
1	3XV-Y2171-00-GE カバー,サイド1		1 A								UR シルキーホワイト	6151	0.2
	3XV-Y2171-10-P1 カバー,サイド1		1 B								UR ダークグレー 1		
	3XV-Y2171-30-GE カバー,サイド1			1 A							UR シルキーホワイト (レッド ヨウ)		
	3XV-Y2171-40-GE カバー,サイド1			1 C							UR シルキーホワイト (グレー ヨウ)		
	3XV-Y2171-90-P2 カバー,サイド1				1 A						UR ブルーイツシュホワイト カクテル 1		
	3XV-Y2171-50-GE カバー,サイド1					1 A					UR シルキーホワイト		
	3XV-Y2171-B0-P2 カバー,サイド1						1 A				UR ブルーイツシュホワイト カクテル 1		
	3XV-Y2171-E0-P2 カバー,サイド1							1 A			UR ブルーイツシュホワイト カクテル 1		
	3XV-Y2171-G0-P2 カバー,サイド1								1 A		UR ブルーイツシュホワイト カクテル 1		
2	3XV-2173M-00 .シル 3		1	1	1	1	1	1	1				
3	3XV-2173T-00 .テープ 1		1	1	1	1	1	1	1				
4	90480-13398 .グロメット		2	2	2	2	2	2	2				
5	3XV-21717-00 .ダンバ,サイドカバー		1	1	1	1	1	1	1				
6	3XV-21778-00 .ダンバ,ロケーテイング 1		1	1	1	1	1	1	1				
7	90387-067N5 カラ-		1	1	1	1	1	1	1				
8	90387-067K6 カラ-		1	1		1							

3

FIG. 26 サイドカバー



3



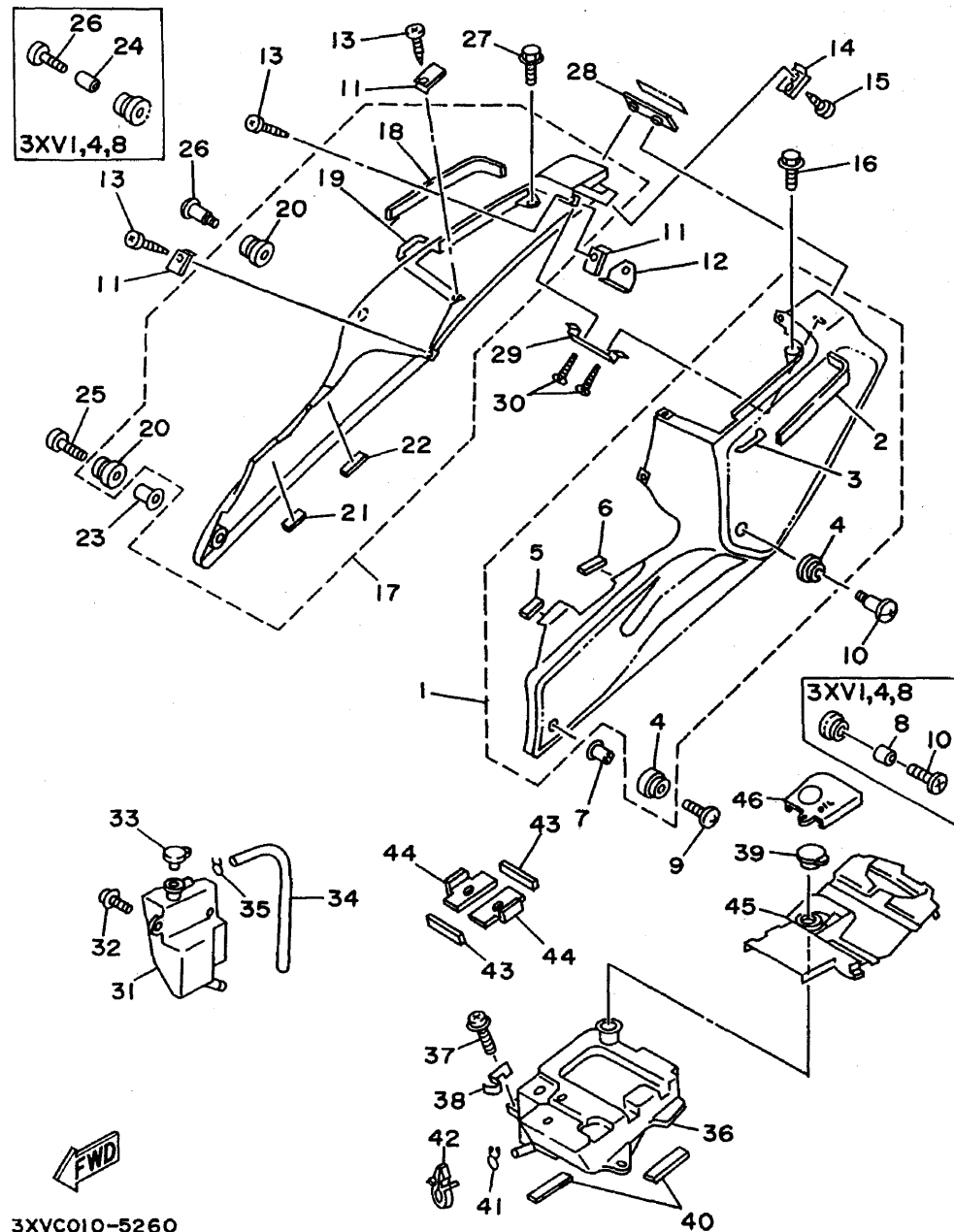
3XVCO10-5260

FIG. 26 サイドカバー

見出 番号	部品番号 部品名	バーコード	個数/カラータイプ							適用号機 初号機 ～ 終号機	摘要	作業 コード	整備 時間
			3XV1	3XV4	3XV6	3XV8	3XV9	3XVA	3XVC				
9	90154-06061 スクリュ,バインディング		1	1	1	1	1	1	1				
10	90150-06031 スクリュ,ラウンドヘッド		1	1		1							
	90150-06036 スクリュ,ラウンドヘッド				1		1	1	1				
11	90183-04064 ナット,スプリング		3	3	3	3	3	3	3				
12	3XV-2176E-00 プレート		1	1	1	1	1	1	1				
13	97707-40010 スクリュ,タツピング		3	3	3	3	3	3	3				
14	90183-04063 ナット,スプリング		1	1	1	1	1	1	1				
15	97707-40008 スクリュ,タツピング		1	1	1	1	1	1	1				
16	90119-06042 ボルト,ウイズワツシャ		1	1	1	1	1	1	1				
17	3XV-Y2172-00-GE カバー,サイド2		1								UR シルキーホワイト	6152	0.2
	WG		A										
	3XV-Y2172-10-P1 カバー,サイド2		1								UR ダークグレー 1		
	WG		B										
	3XV-Y2172-30-GE カバー,サイド2				1						UR シルキーホワイト (レッド ヨウ)		
	WG			A									
	3XV-Y2172-40-GE カバー,サイド2								1		UR シルキーホワイト (グレー ヨウ)		
	WG							C					
	3XV-Y2172-80-P2 カバー,サイド2					1					UR ブルーイツシユホワイト カクテル 1		
	WG					A							
	3XV-Y2172-50-GE カバー,サイド2						1				UR シルキーホワイト		
	WG						A						
	3XV-Y2172-A0-P0 カバー,サイド2								1		UR ブルーイツシユホワイト カクテル 1		
	WG								A				

3

FIG. 26 サイドカバー



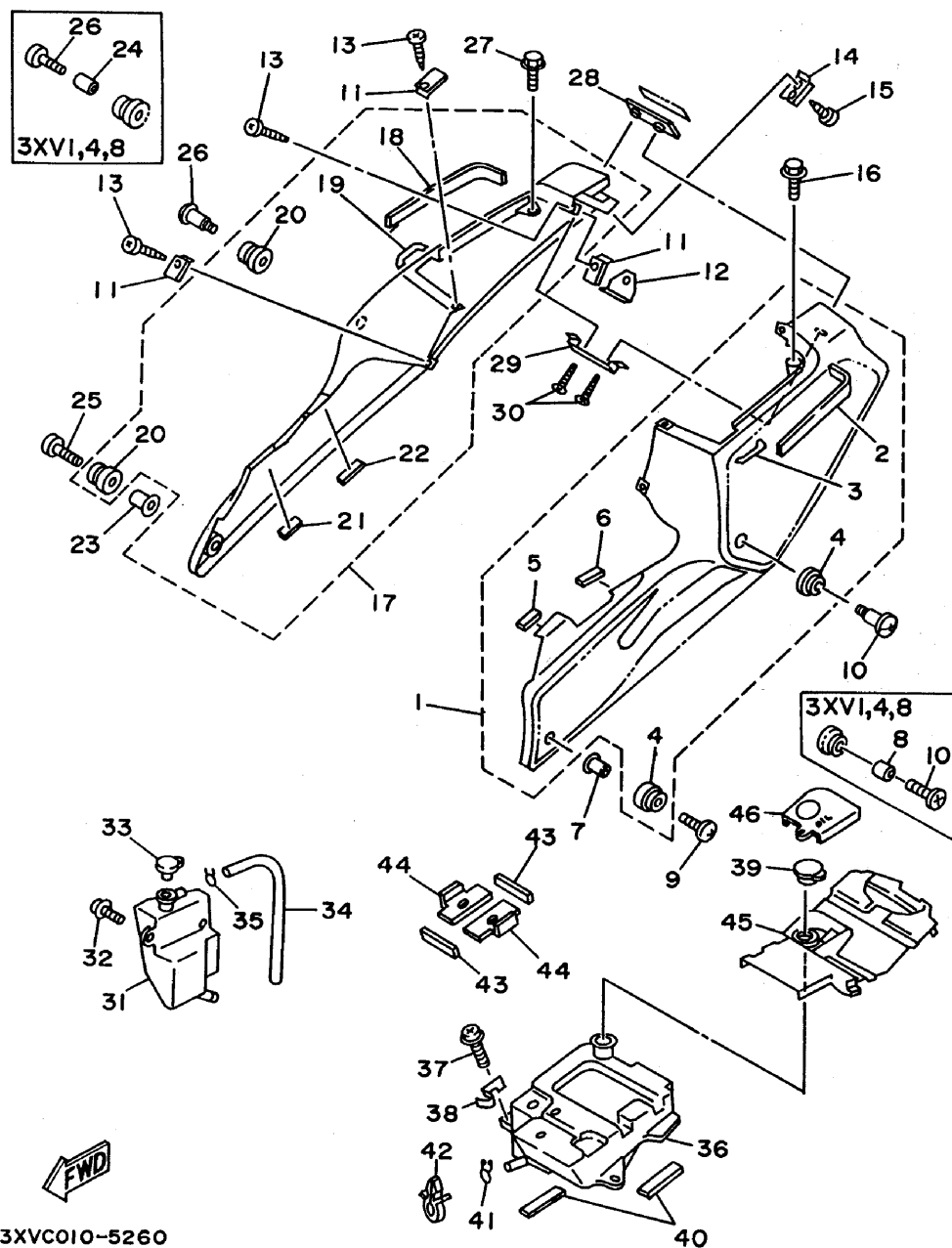
3

FIG. 26 サイドカバー

見出 番号	部品番号 部品名	バーコード	個 数 / カラータイプ							適用号機 初号機~ 終号機	摘 要	作 業 整備 コード 時間
			3XV1	3XV4	3XV6	3XV8	3XV9	3XVA	3XVC			
17	3XV-Y2172-C0-P0 カバー,サイド2								1 A		UR ブルーイツシユホワイト カクテル 1	
	3XV-Y2172-F0-P0 カバー,サイド2									1 A	UR ブルーイツシユホワイト カクテル 1	
18	3XV-2173M-00 .シル 3		1	1	1	1	1	1	1	1		
19	3XV-2173T-00 .テープ 1		1	1	1	1	1	1	1	1		
20	90480-13398 .グロメツト		2	2	2	2	2	2	2	2		
21	3XV-21717-00 .ダンバ,サイドカバー		1	1	1	1	1	1	1	1		
22	3XV-21778-00 .ダンバ,ロケーティング 1		1	1	1	1	1	1	1	1		
23	90387-067N5 カラ-		1	1	1	1	1	1	1	1		
24	90387-067K6 カラ-		1	1		1						
25	90154-06061 スクリュ,バインディング		1	1	1	1	1	1	1	1		
26	90150-06031 スクリュ,ラウンドヘッド		1	1		1						
	90150-06036 スクリュ,ラウンドヘッド				1		1	1	1			
27	90119-06042 ボルト,ウイズワツシヤ		1	1	1	1	1	1	1	1		
28	3XV-21782-00-GE エンブレム 2		1 A	1 Z		1 A					UR シルキーホワイト Z:3XV4=A,C	
	3XV-21782-00-P1 エンブレム 2		1 B								UR ダークグレー 1	
	3XV-21782-00-P2 エンブレム 2				1		1	1	1	1	UR ブルーイツシユホワイト カクテル 1	

3

FIG. 26 サイドカバー



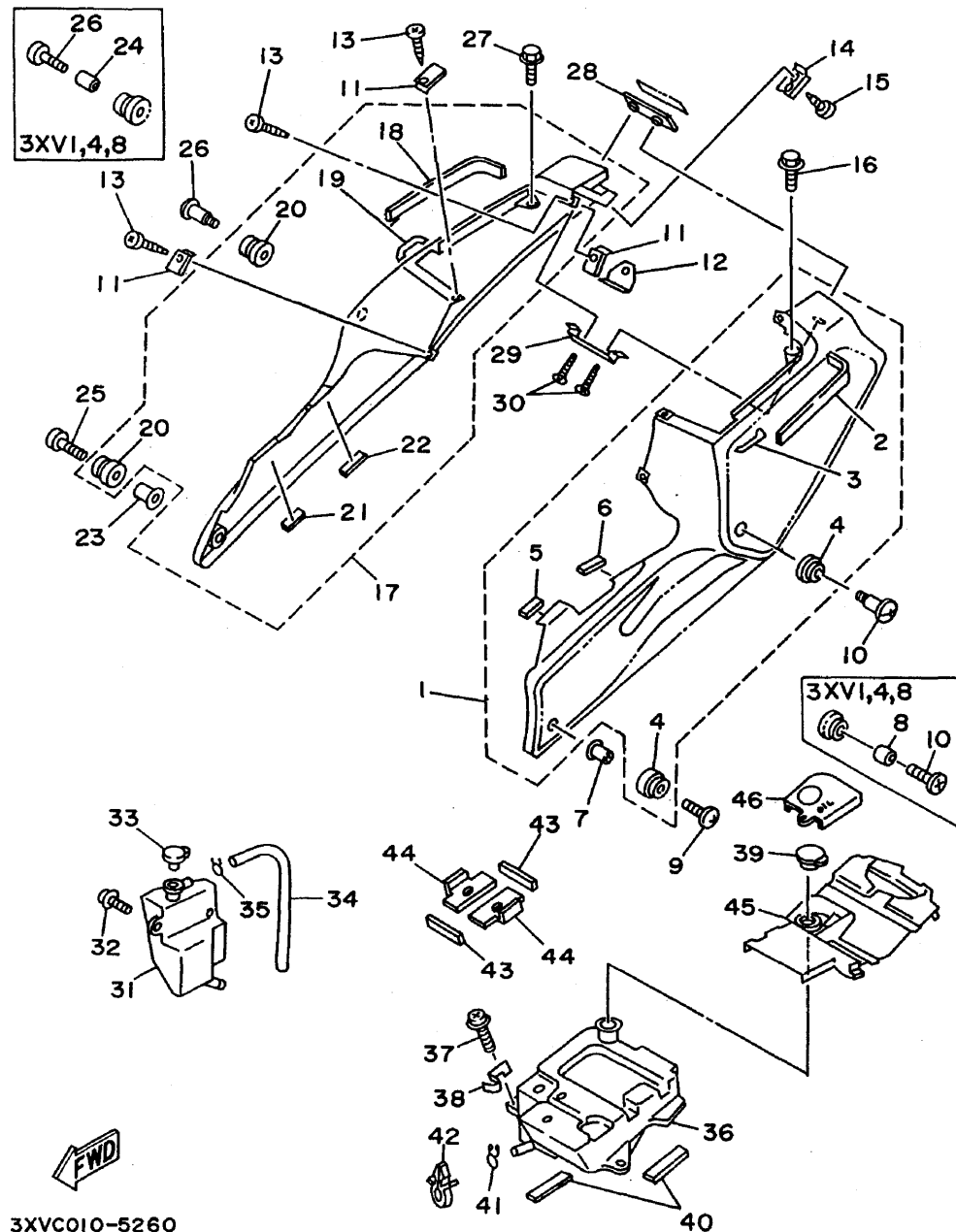
3

FIG. 26 サイドカバー

見出 番号	部 品 番 号 部 品 名	バーコード	個 数 / カラータイプ							適田号機 初号機 ～ 終号機	摘 要	作 業 整 備 コード 時間
			3XV1	3XV4	3XV6	3XV8	3XV9	3XVA	3XVC			
29	3XV-2171H-00 ガイド		1	1	1	1	1	1	1			
30	97707-40008 スクリュ,タツピング		2	2	2	2	2	2	2			
31	3XV-21871-00 タンク,リカバリ		1	1								2351 0.3
	3XV-21871-01 タンク,リカバリ				1	1	1	1				
	3XV-21871-02 タンク,リカバリ								1			
32	90159-06173 スクリュ,ウイズワツシャ		2	2	2	2	2	2	2			
33	1AA-21815-00 キャツプ		1	1	1	1	1	1	1			
34	90445-081H0 ホ-ス		1	1	1	1	1	1	1			
35	90467-08003 クリツプ		1	1	1	1	1	1	1			
36	3XV-21751-00 タンク,オイル		1	1	1	1	1	1	1			7501 0.5
37	98907-06020 スクリュ,バインド		2	2	2	2	2	2	2			
38	3XV-2172K-00 ブラケツト1		1	1	1	1	1	1	1			
39	2N3-21771-01 ボデイ,キャツプ		1	1	1	1	1	1	1			
40	3XV-24198-00 シート,ラバー		2	2	2	2	2	2	2			
41	90467-09006 クリツプ		1	1	1	1	1	1	1			
42	90464-15157 クランプ		1	1	1	1	1	1	1			

3

FIG. 26 サイドカバー

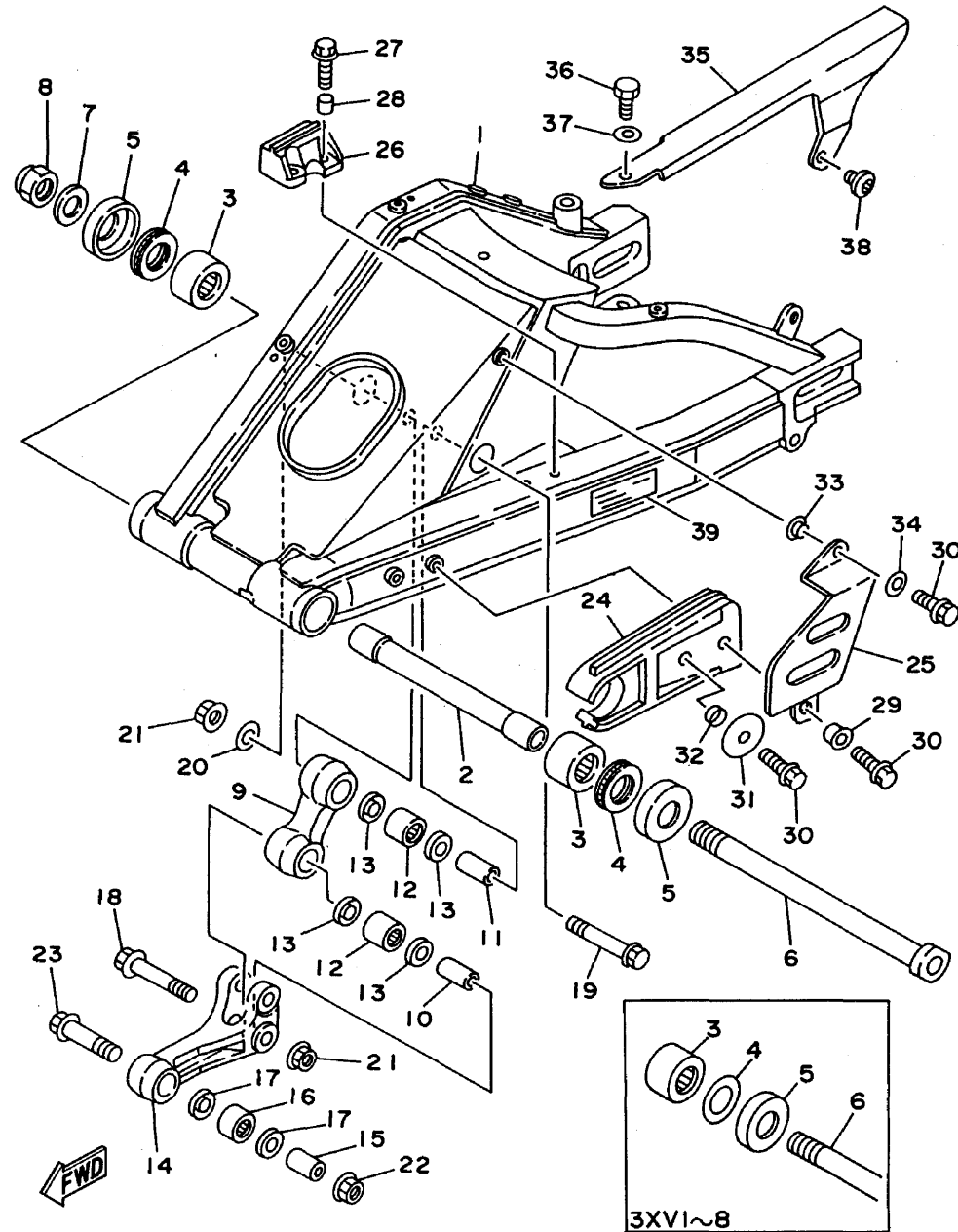


3

FIG. 26 サイドカバー

見出 番号	部品番号 部品名	バーコード	個 数 / カラータイプ							適用機種 初号機 ～ 終号機	摘 要	作 業 コード	整備 時間
			3XV1	3XV4	3XV6	3XV8	3XV9	3XVA	3XVC				
43	3XV-2139X-00 ダンバ		2	2	2	2	2	2	2				
44	3XV-21541-00 ダンバ 1		2	2	2	2	2	2	2				
45	3XV-82129-00 カバー, バッテリ		1	1	1	1	1	1	1				
46	3XV-2172W-00 カバー		1	1	1	1	1	1	1				

FIG. 27 リヤアーム



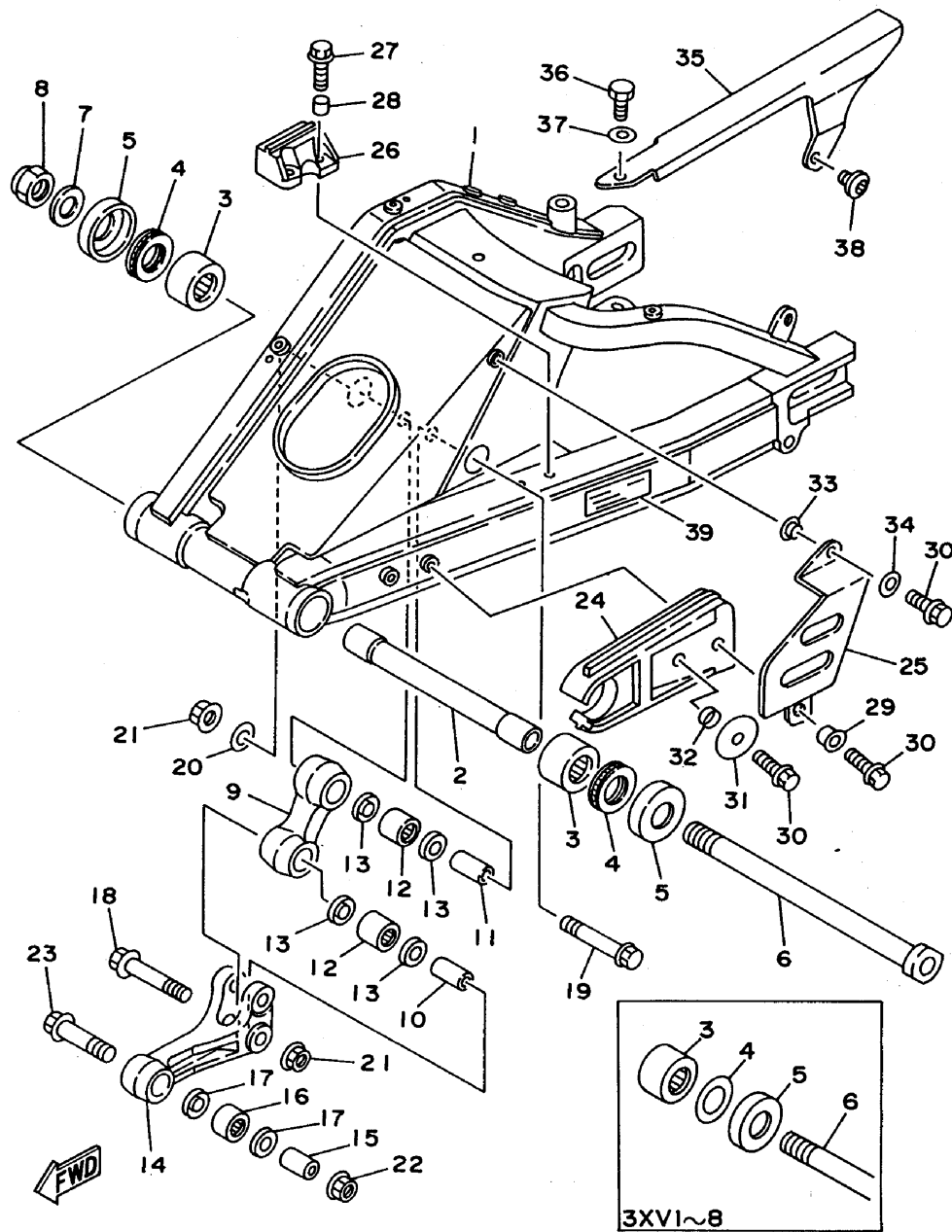
3

FIG. 27 リヤアーム

見出 番号	部 品 番 号 部 品 名	バーコード	個 数 / カラータイプ							適用号機 初号機~ 終号機	摘 要	作 業 コード	整 備 時間	
			3XV1	3XV4	3XV6	3XV8	3XV9	3XVA	3XVC					
1	3XV-22110-00-7B リヤアームコンプリート		1 Z									ブルーイツシュブラック 2 Z:3XV1=A,B	6301	2.0
	3XV-22110-20-7B リヤアームコンプリート			1 Z	1 A	1 A						ブルーイツシュブラック 2 Z:3XV4=A,C		
	3XV-22110-30-7B リヤアームコンプリート							1 A		1 A		ブルーイツシュブラック 2		
	3XV-22110-30-P0 リヤアームコンプリート								1 A			グレ-メタリック 1		
2	3XV-22184-00 ブーツ		1	1	1	1	1	1	1	1	1			
3	93315-42523 ベアリング		2	2	2	2	2	2	2	2	2			
4	3XV-22127-00 シム		2	2	2	2								
	93342-22502 ベアリング,スラスト							2	2	2				
5	3FV-22128-00 カバー,スラスト 1		2	2	2	2	2	2	2	2	2			
6	3MA-22141-01 シャフト,ピボット		1	1	1	1	1	1	1	1	1		6331	0.1
7	90201-18264 ワッシャ,プレート		1	1	1	1	1	1	1	1	1			
8	90185-18104 ナット,セルフロック		1	1	1	1	1	1	1	1	1			
9	3XV-2217M-00 ア-ム 1		1	1	1	1	1	1	1	1	1		6311	0.5
10	90387-126X9 カラ-		1	1	1	1	1	1	1	1	1			
11	90387-123Y4 カラ-		1	1	1	1	1	1	1	1	1			
12	93317-31770 ベアリング		2	2	2	2	2	2	2	2	2			

3

FIG. 27 リヤアーム



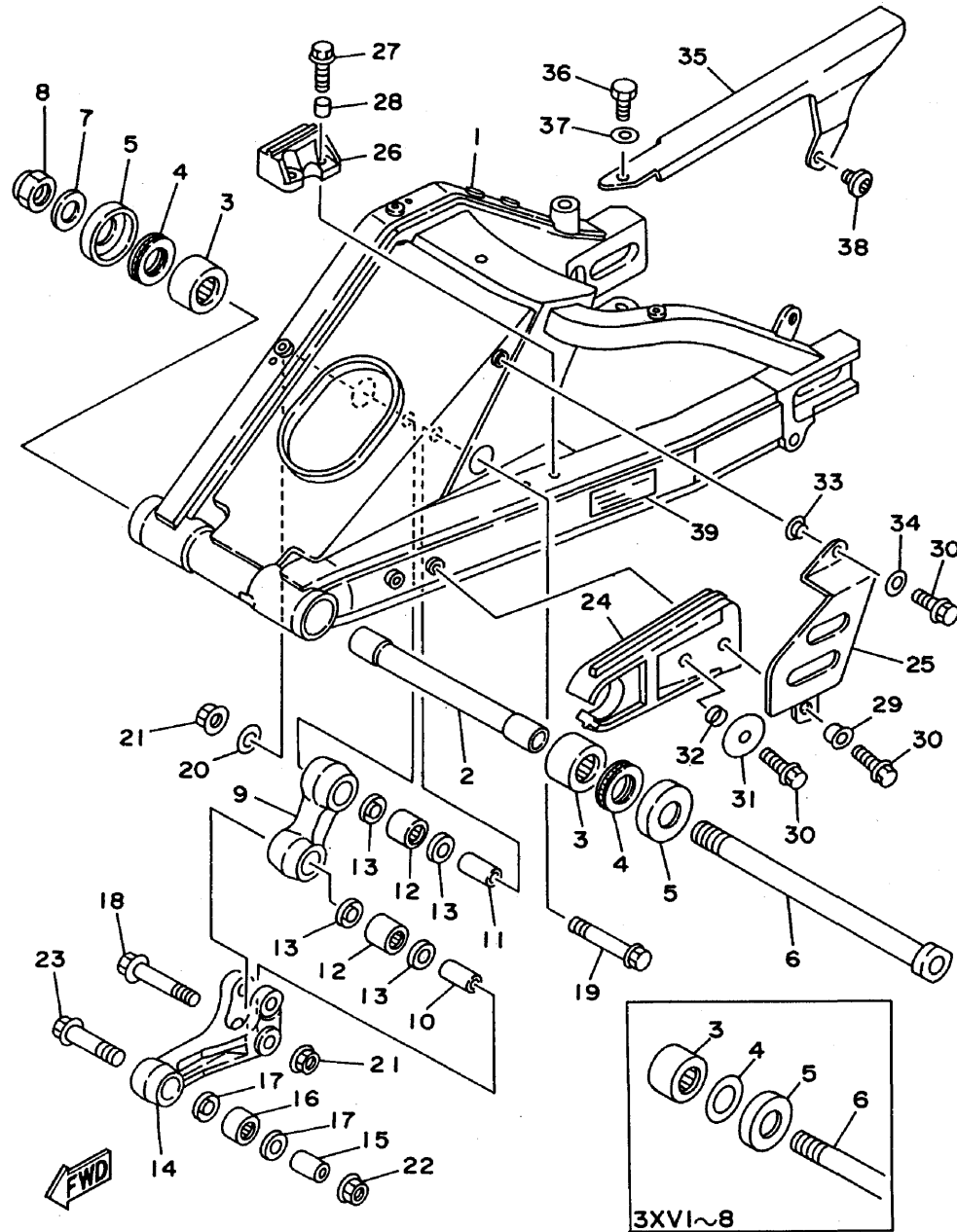
3XVC010-5270

FIG. 27 リヤアーム

見出 番号	部 品 番 号 部 品 名	バーコード	個 数 / カラータイプ							適用号機 初号機 2号機	摘 要	作 業 整 備 コード 時間
			3XV1	3XV4	3XV6	3XV8	3XV9	3XVA	3XVC			
13	93109-17048 オイルシール		4	4	4	4	4	4	4			
14	3XV-2217A-00 ア-ム,リレー		1	1	1	1	1	1	1		6310	0.6
15	90387-102R4 カラ-		1	1	1	1	1	1	1			
16	93317-31771 ベアリング		1	1	1	1	1	1	1			
17	93109-17048 オイルシール		2	2	2	2	2	2	2			
18	90105-12425 ボルト,ワツシャベースドヘッド		1	1	1	1	1	1	1			
19	90105-12660 ボルト,ワツシャベースドヘッド		1	1	1	1	1	1	1			
20	90201-122H1 ワツシャ,プレート		1	1	1	1	1	1	1			
21	95617-12200 ナツト,セルフロッキング		2	2	2	2	2	2	2			
22	95617-10200 ナツト,セルフロッキング		1	1	1	1	1	1	1			
23	90105-10643 ボルト,ワツシャベースドヘッド		1	1	1	1	1	1				
	90105-10609 ボルト,ワツシャベースドヘッド								1			
24	3XV-22151-00 シール,ガード		1	1	1	1	1	1	1		6344	1.0
25	3XV-22312-00 ケース,チエーン 2		1	1	1	1	1	1	1			
26	3XV-22152-00 シール,ガード		1	1	1	1	1	1	1			
27	95807-06025 ボルト,フランジ		2	2	2	2	2	2	2			

3

FIG. 27 リヤアーム



3

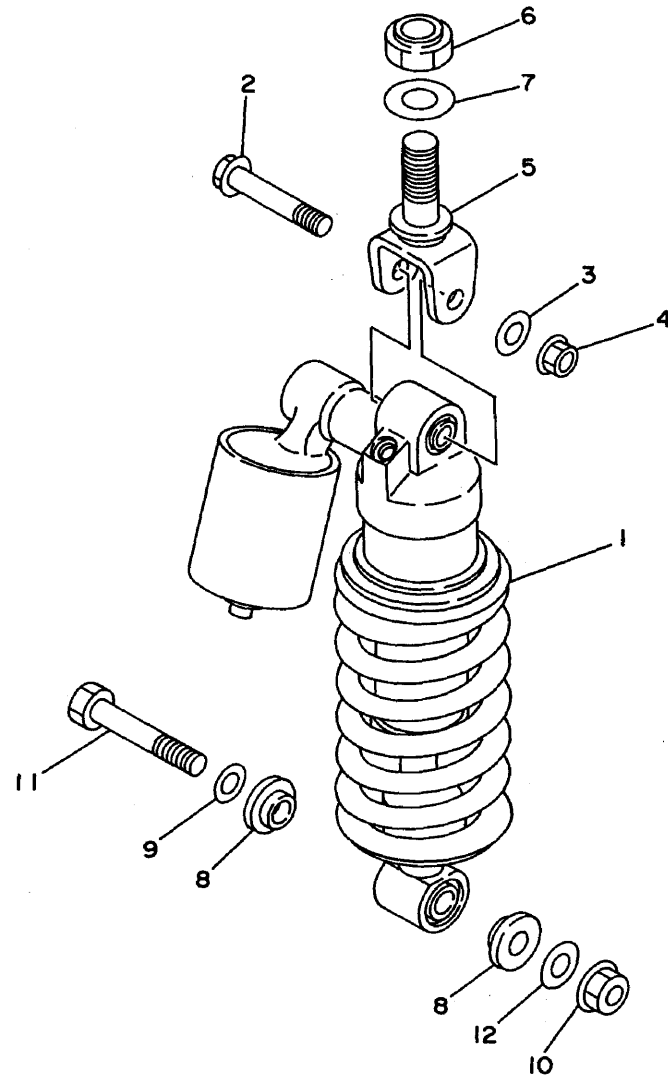
FIG. 27 リヤアーム

見出 番号	部 品 番 号 部 品 名	バーコード	個 数 / カラータイプ							適用号機 初号機 終号機	摘 要	作 業 整 備 コ ー ド 時 間
			3XV1	3XV4	3XV6	3XV8	3XV9	3XVA	3XVC			
28	90387-064T3 カラ-		2	2	2	2	2	2	2			
29	90387-062X0 カラ-		1	1	1	1	1	1	1			
30	95807-06025 ボルト,フランジ		3	3	3	3	3	3	3			
31	90201-065G8 ワッシヤ,プレート		1	1	1	1	1	1	1			
32	90387-060U2 カラ-		1	1	1	1	1	1	1			
33	90387-062M9 カラ-		1	1	1	1	1	1	1			
34	90201-065F3 ワッシヤ,プレート		1	1	1	1	1	1	1			
35	3XV-22311-00 ケース,チェーン		1	1	1	1	1	1	1			
36	97017-06010 ボルト		1	1	1	1	1	1	1			
37	90201-06643 ワッシヤ,プレート		1	1	1	1	1	1	1			
38	90149-06298 スクリュ		1	1	1	1	1	1	1			
39	3TJ-21668-00 ラベル,タイヤ		1	1	1	1	1	1	1			

6341 0.1

3

FIG. 28 リヤサスペンション



3



3XV1010-1220

FIG. 28 リヤサスペンション

見出 番号	部 品 番 号 部 品 名	バーコード	個 数 / カラータイプ							適用号機 初号機 ~ 終号機	摘 要	作 業 コード	整 備 時間	
			3XV1	3XV4	3XV6	3XV8	3XV9	3XVA	3XVC					
1	3XV-22210-00 リヤクツションアセンブリ		1										6323	1.2
	3XV-22210-20 リヤクツションアセンブリ			1	1	1								
	3XV-22210-40 リヤクツションアセンブリ							1						
	3XV-22210-60 リヤクツションアセンブリ								1					
	3XV-22210-70 リヤクツションアセンブリ									1				
2	90105-10402 ボルト,ワツシャベースドヘッド		1	1	1	1	1	1	1	1				
3	90201-101J1 ワツシャ,プレート		1	1	1	1	1	1	1	1				
4	95617-10200 ナツト,セルフロッキング		1	1	1	1	1	1	1	1				
5	3XV-22219-00 ブラケット,アツバ		1											
	3XV-22219-20 ブラケット,アツバ			1	1	1	1	1	1	1				
6	90185-16127 ナツト,セルフロッキング		1	1	1	1	1	1	1	1				
7	90201-164H4 ワツシャ,プレート		1	1	1	1	1	1	1	1				
8	90387-120Y8 カラ-		2	2	2	2	2	2	2	2				
9	90201-127E1 ワツシャ,プレート		1	1	1	1	1	1	1	1				
10	95617-10200 ナツト,セルフロッキング		1	1	1	1	1	1	1	1				
11	90109-10654 ボルト		1	1	1	1	1	1	1	1				

3

FIG. 28 リヤサスペンション

3

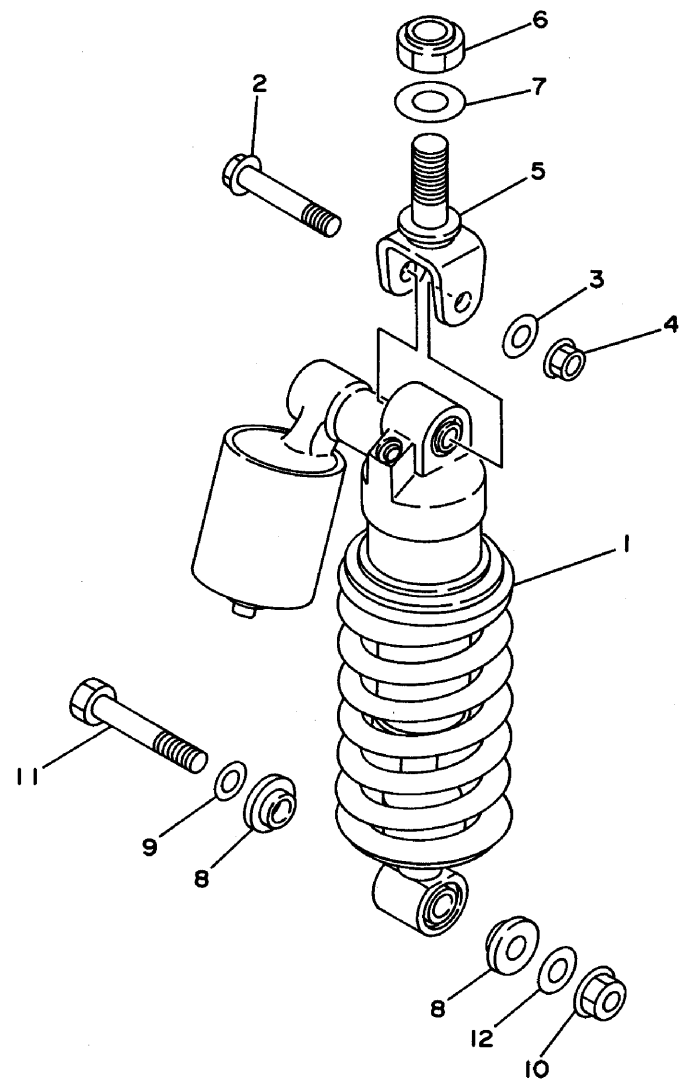


FIG. 28 リヤサスペンション


見出 番号	部 品 番 号 部 品 名	バーコード	個 数 / カラータイプ							適用号機 初号機 ～ 終号機	摘 要	作 業 整 備 コード 時間
			3XV1	3XV4	3XV6	3XV8	3XV9	3XVA	3XVC			
12	90201-100L3 ワッシャ,プレート		1	1	1	1	1	1	1			

FIG. 29 ステアリング

3

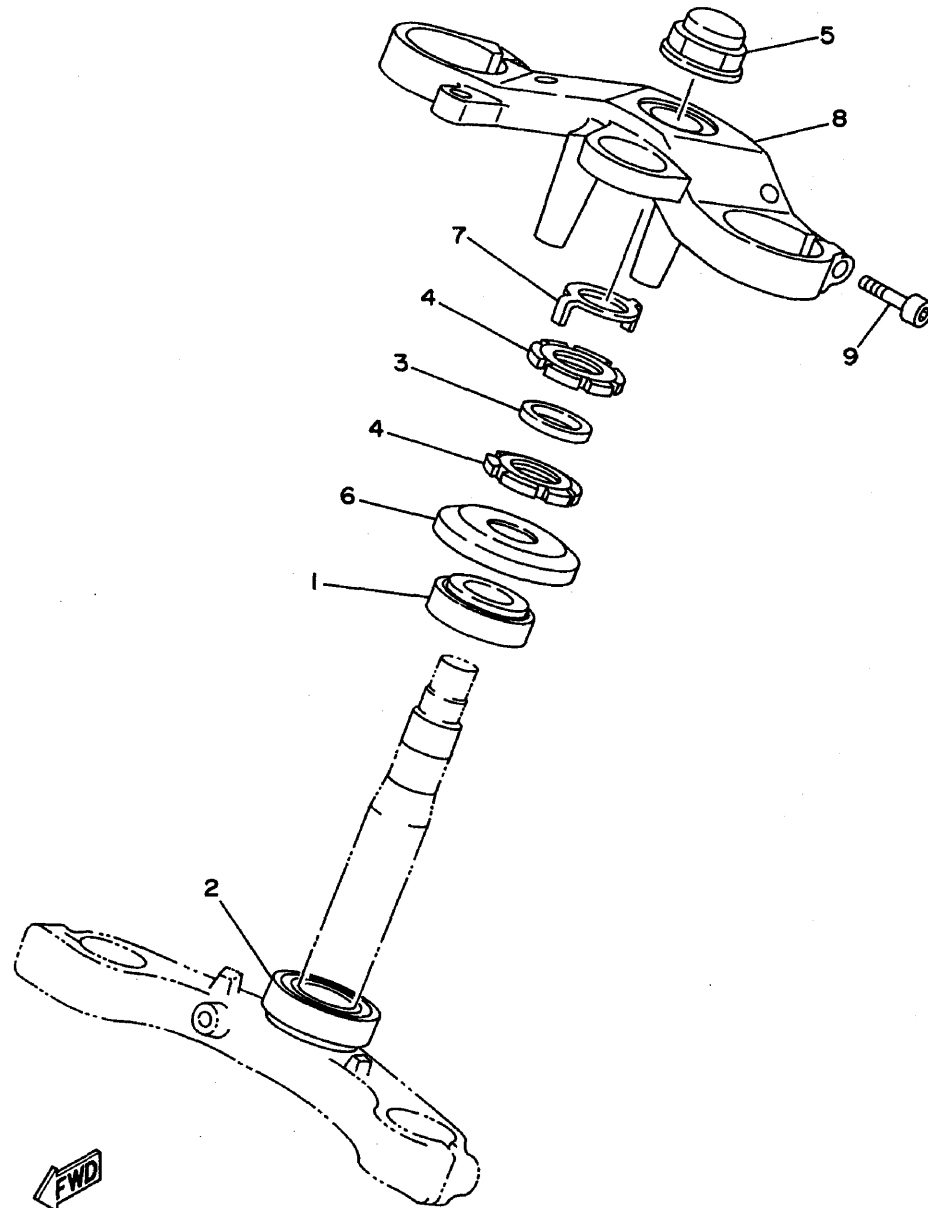
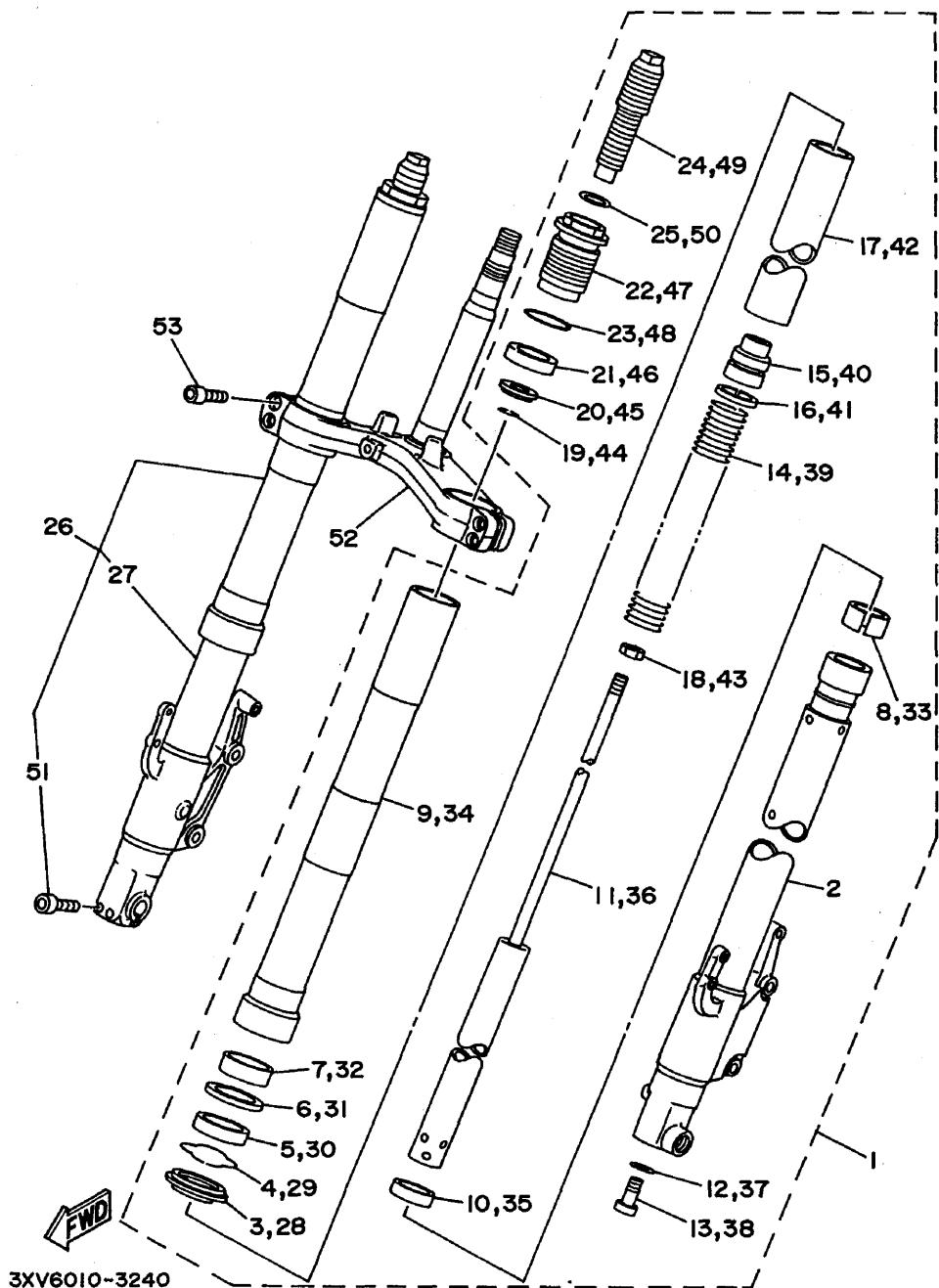


FIG. 29 ステアリング

見出 番号	部品番号 部品名	バーコード	個数/カラータイプ							適用機種 初号機~ 終号機	摘要	作業 コード	整備 時間
			3XV1	3XV4	3XV6	3XV8	3XV9	3XVA	3XVC				
1	93332-00001 ベアリング		1	1	1	1	1	1	1				
2	93332-00008 ベアリング		1	1	1	1	1	1	1			7111	2.0
3	90202-26142 ワッシャ,プレート		1	1	1	1	1	1	1				
4	90179-25615 ナット		2	2	2	2	2	2	2				
5	90179-22455 ナット		1	1	1	1	1	1	1				
6	3XV-23416-00 カバ,ボールレース 2		1	1	1	1	1	1	1				
7	3YF-23418-00 ワッシャ,スペシャル		1	1	1	1	1	1	1				
8	3XV-23435-01-7B クラウン,ハンドル		1 Z	1 Z	1 A	1 A	1 A	1 A			ブルーイッシュブラック 2 Z:3XV1=A,B/3XV4=A,C	7101	0.3
	3XV-23435-10-7B クラウン,ハンドル								1 A		ブルーイッシュブラック 2		
9	91317-08030 ボルト		2	2	2	2	2	2	2				

3

FIG. 30 フロントフォーク 1 (R/R/S モデル)



3

FIG. 30 フロントフォーク 1 (R/RS モデル)

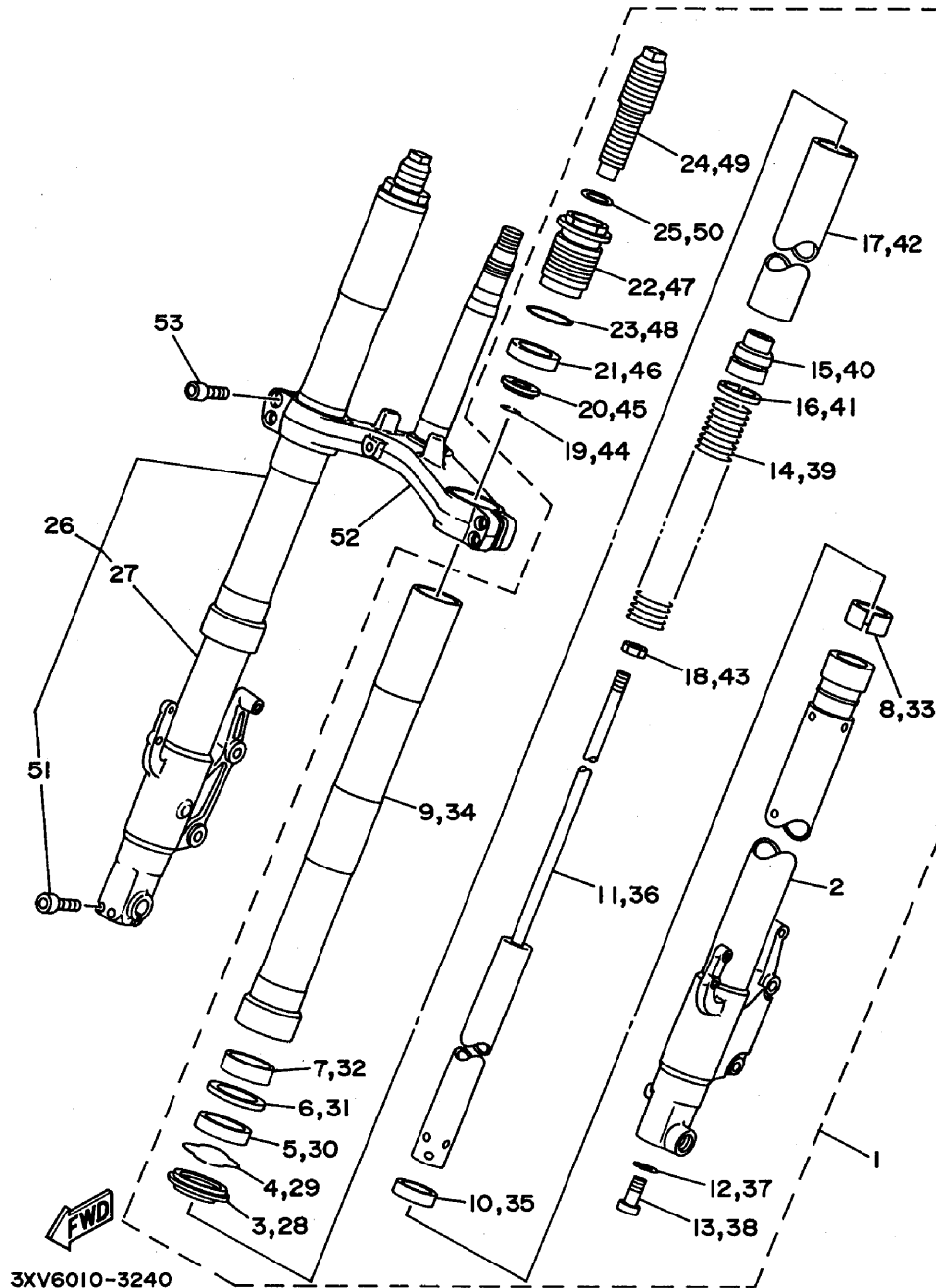
見出 番号	部 品 番 号 部 品 名	バーコード	個 数 / カラータイプ							適用号機 初号機 ~ 終号機	摘 要	作 業 コード	整 備 時間
			3XV1	3XV4	3XV6	3XV8	3XV9	3XVA	3XVC				
1	3XV-23102-00 フロントフォークアセンブリ (レフト)		1									7002	0.8
	3XV-23102-20 フロントフォークアセンブリ (レフト)			1		1							
	3XV-23102-40 フロントフォークアセンブリ (レフト)				1								
2	3XV-23110-00 .インナチューブコンプリート		1	1		1					レフトヨウ	(*1)7011	1.2
	3XV-23110-40 .インナチューブコンプリート 1				1								
3	3XV-23144-00 .シール,ダスト		1	1		1							
	1KT-23144-00 .シール,ダスト				1								
4	1RX-23156-00 .クリップ,オイルシール		1	1	1	1							
5	3XV-23145-00 .オイルシール		1	1	1	1						(*2)7013	1.5
6	1RX-23146-00 .ワッシャ,オイルシール		1	1	1	1							
7	3MA-23125-20 .メタル,スライド 1		1										
	3XV-23125-20 .メタル,スライド 1			1	1	1							
8	3MA-23135-10 .メタル,スライド 2		1										
	3XV-23135-20 .メタル,スライド 2			1	1	1							
9	3XV-23136-00 .チューブ,アウト 2		1	1		1						(*3)7015	1.5
	3XV-23136-40 .チューブ,アウト (ライト)				1								

3

(*1) 1台分交換時は7012-1.5H
 (*2) 1台分交換時は7014-2.0H
 (*3) 1台分交換時は7016-2.0H

FIG. 30 フロントフォーク 1 (R/RS モデル)

3



3XV6010-3240

FIG. 30 フロントフォーク 1 (R/RS モデル)

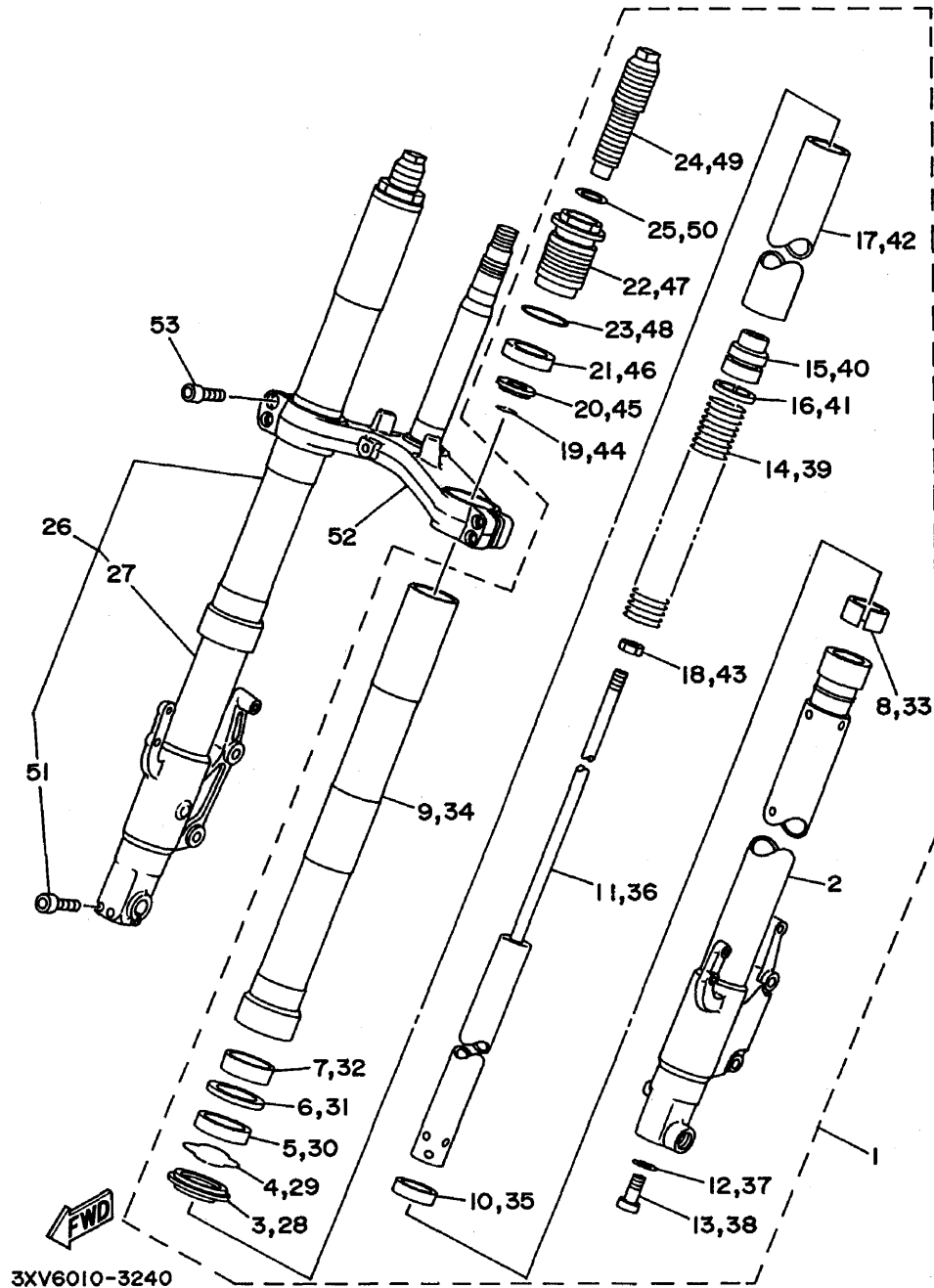
見出 番号	部 品 番 号 部 品 名	バーコード	個 数 / カラータイプ							適用号機 初号機 ～ 終号機	摘 要	作 業 整 備 コ ー ド 時 間
			3XV1	3XV4	3XV6	3XV8	3XV9	3XVA	3XVC			
10	3MA-23143-10 .シート,スプリングロウ		1	1	1	1						
11	3XV-2317J-00 .ダンバ 1		1									
	3XV-2317J-20 .ダンバ 1			1	1	1						
12	3MA-23129-10 .ガスケット,ドレーンプラグ		1	1	1	1						
13	3MA-23181-10 .ボルト,ヘキサゴンソケット ヘッド		1	1	1	1						
14	3XV-23141-00 .スプリング,フロントフォーク		1	1	1	1						(*4) 7021 0.8
15	3XV-23142-00 .シート,スプリングアツバ		1	1	1	1						
16	3MA-23157-10 .リング,ピストン		1	1	1	1						
17	3XV-23118-00 .スペーサ		1	1	1	1						
18	3XV-23357-00 .ナット		1	1	1	1						
19	3XV-23376-00 .ストツバ		1	1	1	1						
20	3XV-23115-00 .ガイド,カバーアツバ		1	1	1	1						
21	3MA-23195-10 .ラバー		1	1	1	1						
22	3XV-23111-00 .ボルト,キャツプ		1	1	1	1						
23	3MA-23114-10 .ガスケット		1	1	1	1						
24	3XV-2331K-00 .アジャスタ		1	1	1	1						

3

(*4) 1 台分交換時は7022-1.2H

FIG. 30 フロントフォーク 1 (R/RS モデル)

3



3XV6010-3240

FIG. 30 フロントフォーク 1 (R/RS モデル)

見出 番号	部 品 番 号 部 品 名	バーコード	個 数 / カラータイプ						適用号機 初号機 終号機	摘 要	作 業 コード	整 備 時間
			3XV1	3XV4	3XV6	3XV8	3XV9	3XVA				
25	3XV-23114-00 .ガasket		1	1	1	1						
26	3XV-23103-00 フロントフォークアセンブリ (ライト)		1								7003	0.8
	3XV-23103-20 フロントフォークアセンブリ (ライト)			1		1						
	3XV-23103-40 フロントフォークアセンブリ (ライト)					1						
27	3XV-23120-00 .インナチューブコンプリート		1	1		1				ライトヨウ	(*1) 7011	1.2
	3XV-23120-40 .インナチューブコンプリート 2					1						
28	3XV-23144-00 .シール,ダスト		1	1		1						
	1KT-23144-00 .シール,ダスト					1						
29	1RX-23156-00 .クリップ,オイルシール		1	1	1	1						
30	3XV-23145-00 .オイルシール		1	1	1	1					(*2) 7013	1.5
31	1RX-23146-00 .ワツシヤ,オイルシール		1	1	1	1						
32	3MA-23125-00 .メタル,スライド 1		1									
	3XV-23125-20 .メタル,スライド 1			1	1	1						
33	3MA-23135-10 .メタル,スライド 2		1									
	3XV-23135-20 .メタル,スライド 2			1	1	1						
34	3XV-23136-00 .チューブ,アウト 2		1	1		1					(*3) 7015	1.5

(*1) 1台分交換時は7012-1.5H
 (*2) 1台分交換時は7014-2.0H
 (*3) 1台分交換時は7016-2.0H

FIG. 30 フロントフォーク 1 (R/RS モデル)

3

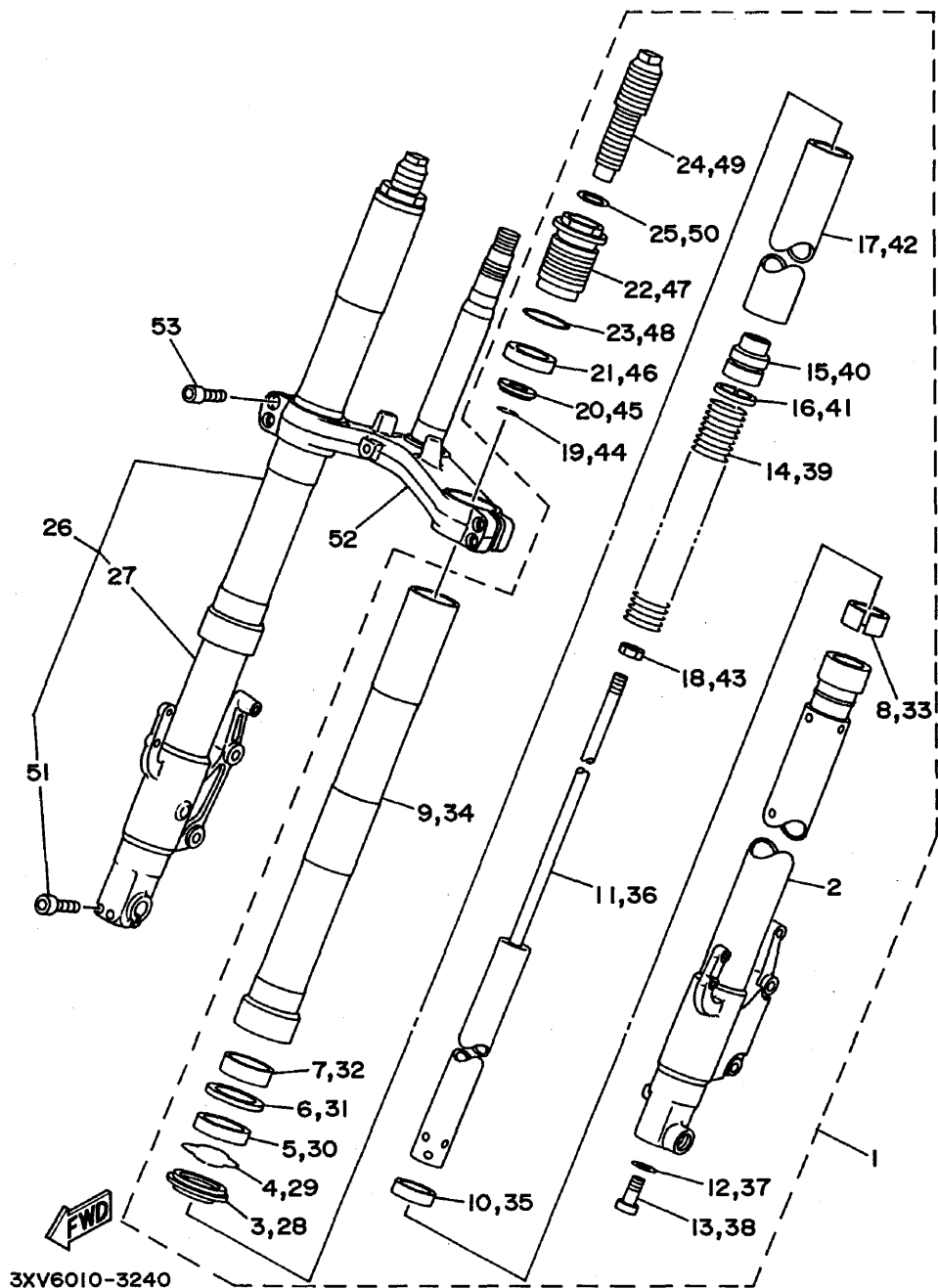


FIG. 30 フロントフォーク 1 (R/RS モデル)

見出 番号	部品番号 部品名	バーコード	個 数 / カラータイプ							適用号機 初号機 ~ 終号機	摘 要	作 業 コード	整備 時間
			3XV1	3XV4	3XV6	3XV8	3XV9	3XVA	3XVC				
34	3XV-23136-40 .チュブ,アウタ (ライト)				1								
35	3MA-23149-10 .シート,スプリングロウ		1	1	1	1							
36	3XV-2317J-00 .ダンパ1		1										
	3XV-2317J-20 .ダンパ1			1	1	1							
37	3MA-23129-10 .ガスケット,ドレーンプラグ		1	1	1	1							
38	3MA-23181-10 .ボルト,ヘキサゴンソケット ヘッド		1	1	1	1							
39	3XV-23141-00 .スプリング,フロントフォーク		1	1	1	1							
40	3XV-23142-00 .シート,スプリングアツバ		1	1	1	1							
41	3MA-23157-10 .リング,ピストン		1	1	1	1							
42	3XV-23118-00 .スペーサ		1	1	1	1							
43	3XV-23357-00 .ナット		1	1	1	1							
44	3XV-23376-00 .ストツバ		1	1	1	1							
45	3XV-23115-00 .ガイド,カバーアツバ		1	1	1	1							
46	3MA-23195-10 .ラバー		1	1	1	1							
47	3XV-23111-00 .ボルト,キャツブ		1	1	1	1							
48	3MA-23114-10 .ガスケット		1	1	1	1							

(*4) 7021 0.8

3

(*4) 1 台分交換時は7022-1.2H

FIG. 30 フロントフォーク 1 (R/RS モデル)

3

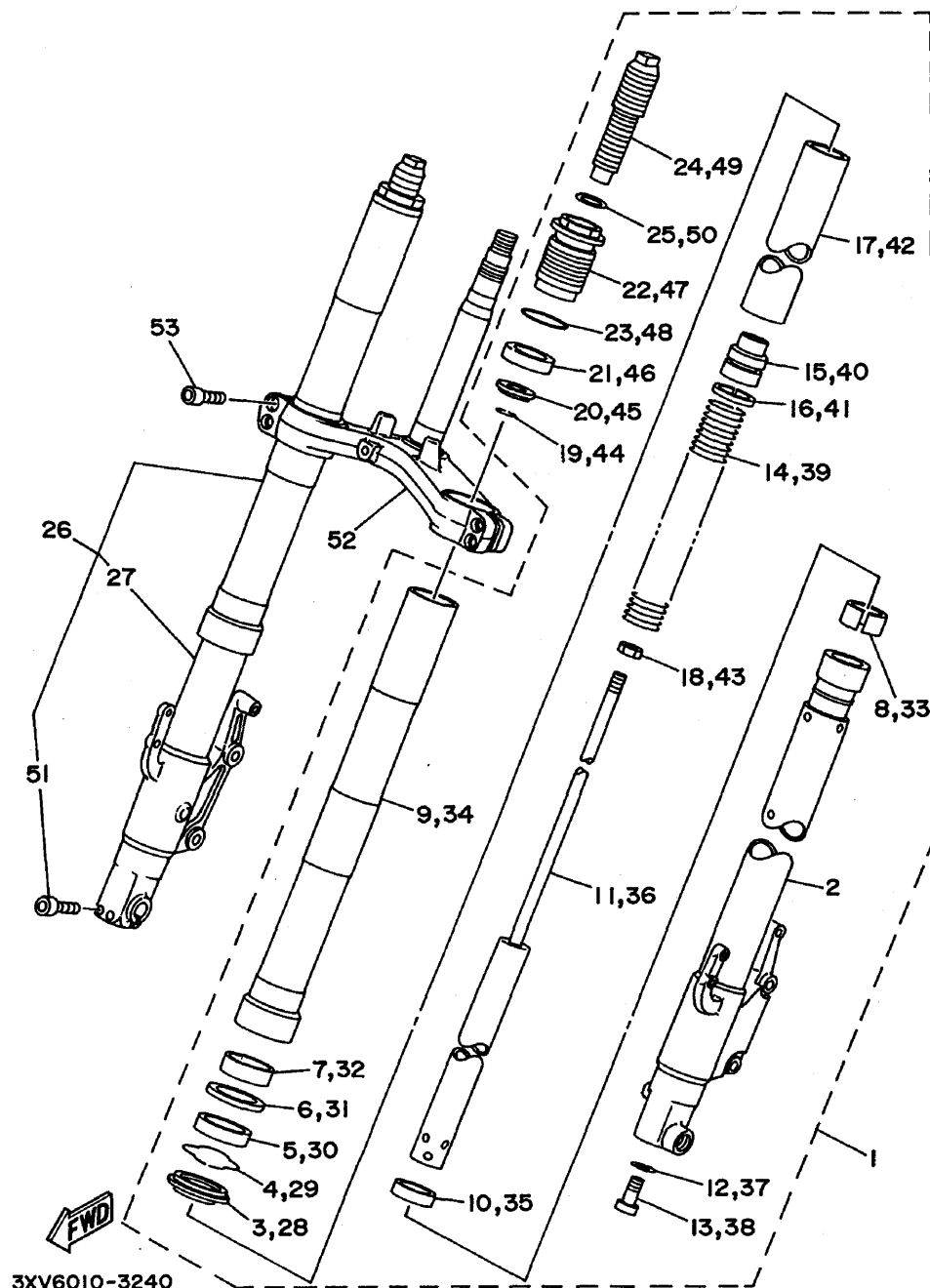
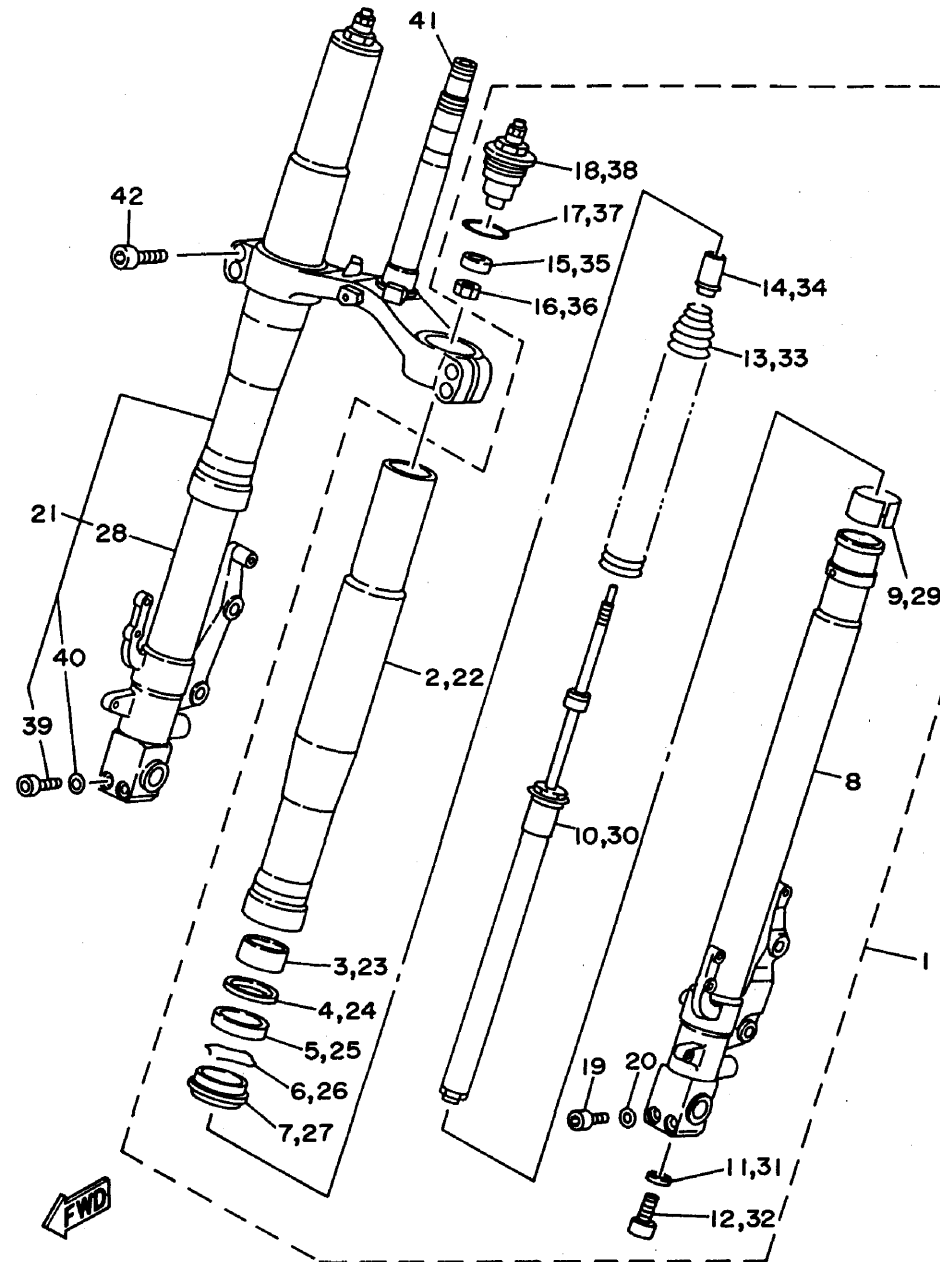


FIG. 30 フロントフォーク 1 (R/RS モデル)

見出 番号	部品番号 部品名	バーコード	個 数 / カラータイプ							適用号機 初号機～ ～終号機	摘 要	作 業 コード	整備 時間
			3XV1	3XV4	3XV6	3XV8	3XV9	3XVA	3XVC				
49	3XV-2331K-00 .アジャスタ		1	1	1	1							
50	3XV-23114-00 .ガスケット		1	1	1	1							
51	3XV-23181-00 .ボルト,ヘキサゴンソケット ヘッド		1	1	2	1							
52	3XV-23340-00 アンダブラケットコンプリート		1	1	1	1						7111	2.0
53	3MA-23181-00 ボルト,ヘキサゴンソケットヘッド		4	4	4	4							

FIG. 31 フロントフォーク 2 (RS モデル)



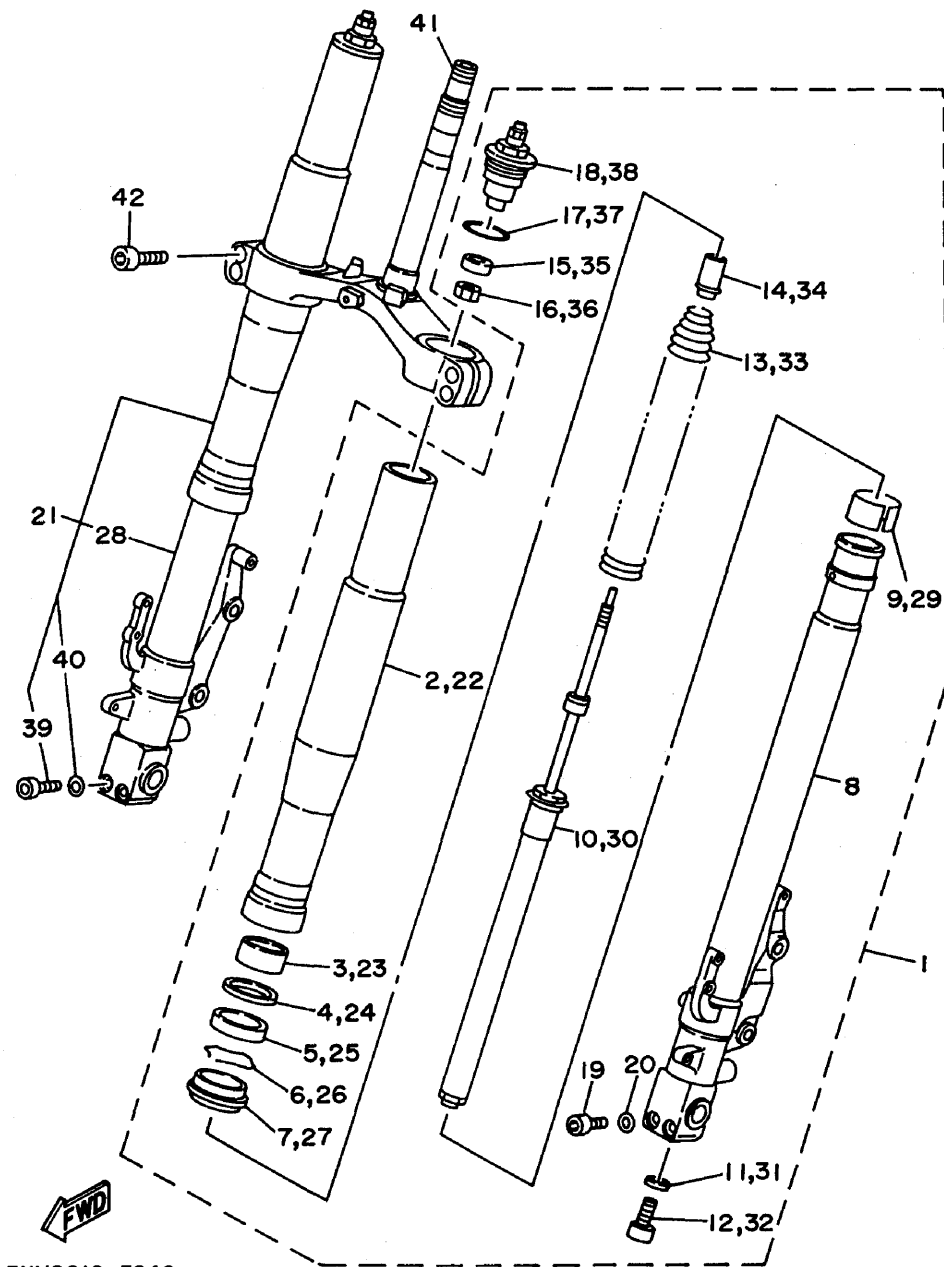
3XV9010-3240

FIG. 31 フロントフォーク 2 (RS モデル)

見出 番号	部 品 番 号 部 品 名	バーコード	個 数 / カラータイプ							適用号機 初号機 ～ 終号機	摘 要	作 業 コード	整備 時間
			3XV1	3XV4	3XV6	3XV8	3XV9	3XVA	3XVC				
1	3XV-23102-60 フロントフォークアセンブリ (レフト)						1	1				7002	0.8
2	3XV-23136-60 .チューブ,アウタ (ライト)						1	1				(*1) 7015	1.5
3	4FM-23125-00 .メタル,スライド 1						1	1					
4	36Y-23146-10 .ワツシヤ,オイルシール						1	1					
5	3SP-23145-L0 .オイルシール						1	1				(*2) 7013	1.5
6	26H-23156-00 .クリツプ,オイルシール						1	1					
7	3XV-23144-50 .シール,ダスト						1	1					
8	3XV-23110-10 .インナチューブコンプリート (L)						1	1				(*3) 7011	1.2
9	3JD-23171-L0 .メタル,スライド						1	1					
10	3XV-23170-60 .シリンダコンプリート, フロントフォーク						1	1					
11	2K8-23158-L0 .ガスケット						1	1					
12	3LC-23181-00 .ボルト,ヘキサゴンソケット ヘッド						1	1					
13	3XV-23141-60 .スプリング,フロントフォーク						1	1				(*4) 7021	0.8
14	3XV-23118-10 .スペーサ						1	1					
15	3YL-2333K-00 .ガイド						1	1					
16	3LC-23357-00 .ナット						1	1					

(*1) 1 台分交換時は7016-2.0H
 (*2) 1 台分交換時は7014-2.0H
 (*3) 1 台分交換時は7012-1.5H
 (*4) 1 台分交換時は7022-1.2H

FIG. 31 フロントフォーク 2 (RS モデル)



3XV9010-3240

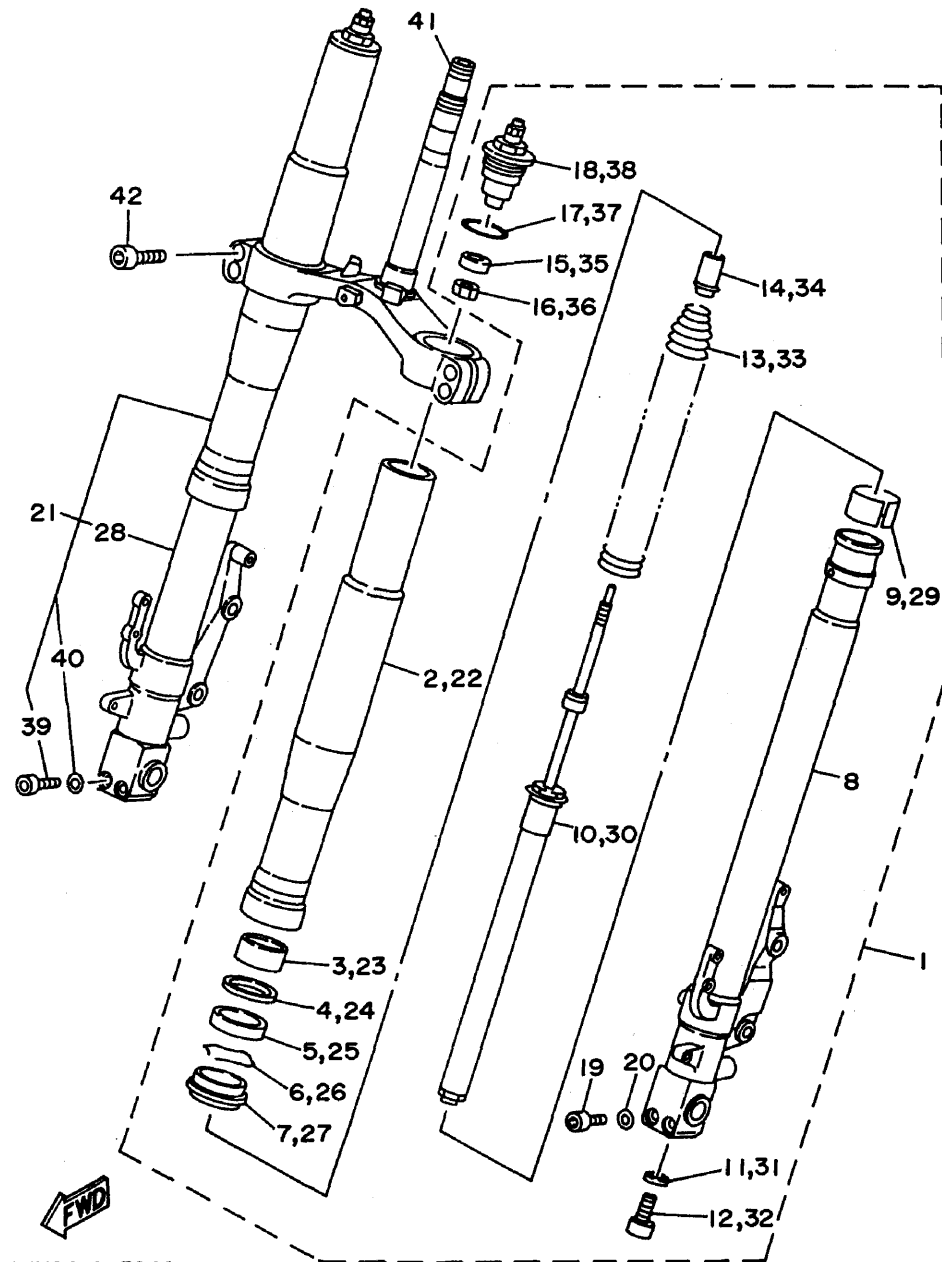
FIG. 31 フロントフォーク 2 (RS モデル)

見出 番号	部 品 番 号 部 品 名	バーコード	個 数 / カラータイプ							適用号機 初号機 ~ 終号機	摘 要	作 業 コード	整備 時間
			3XV1	3XV4	3XV6	3XV8	3XV9	3XVA	3XVC				
17	3SP-23147-M0 .O-リング						1	1					
18	3YL-23111-00 .ボルト, キャップ							1	1				
19	91311-08040 .ボルト							2	2				
20	3XV-23165-10 .ワッシャ, フェルト							2					
21	3XV-23103-60 フロントフォークアセンブリ (ライト)							1	1			7003	0.8
22	3XV-23136-60 .チューブ, アウタ (ライト)							1	1			(*1) 7015	1.5
23	4FM-23125-00 .メタル, スライド 1							1	1				
24	36Y-23146-10 .ワッシャ, オイルシール							1	1				
25	3SP-23145-L0 .オイルシール							1	1			(*2) 7013	1.5
26	26H-23156-00 .クリップ, オイルシール							1	1				
27	3XV-23144-50 .シール, ダスト							1	1				
28	3XV-23120-10 .インナチューブコンプリート (R)							1	1			(*3) 7011	1.2
29	3JD-23171-L0 .メタル, スライド							1	1				
30	3XV-23170-60 .シリンダコンプリート, フロントフォーク							1	1				
31	2K8-23158-L0 .ガスケット							1	1				
32	3LC-23181-00 .ボルト, ヘキサゴンソケット ヘッド							1	1				

3











(*1) 1 台分交換時は7016-2.0H
(*2) 1 台分交換時は7014-2.0H
(*3) 1 台分交換時は7012-1.5H

FIG. 31 フロントフォーク 2 (RS モデル)



3XV9010-3240

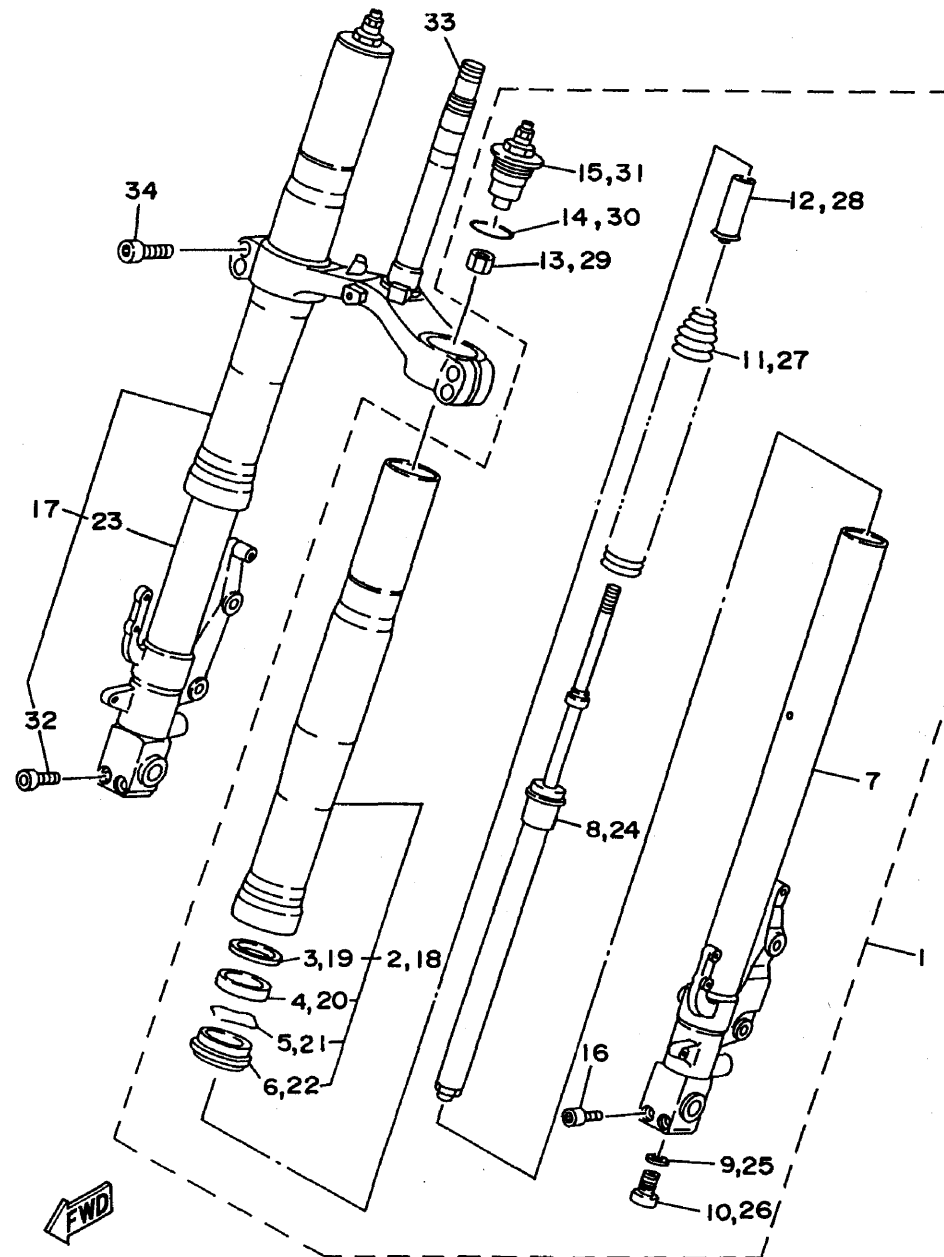
FIG. 31 フロントフォーク 2 (RS モデル)

見出 番号	部 品 番 号 部 品 名	バーコード	個 数 / カラータイプ						適用機種 初号機 2号機	摘 要	作 業 整 備 コード 時間
			3XV1	3XV4	3XV6	3XV8	3XV9	3XVA			
33	3XV-23141-60 .スプリング,フロントフォーク						1	1			(*4) 7021 0.8
34	3XV-23118-10 .スペーサ						1	1			
35	3YL-2333K-00 .ガイド						1	1			
36	3LC-23357-00 .ナット						1	1			
37	3SP-23147-M0 .O-リング						1	1			
38	3YL-23111-00 .ボルト,キヤツブ						1	1			
39	91311-08040 .ボルト						2	2			
40	3XV-23165-10 .ワッシャ,フェルト						2				
41	3XV-23340-10 アンダブラケットコンプリート						1	1			7111 2.0
42	91311-08030 ボルト						4	4			

3

(*4) 1台分交換時は7022-1.2H

FIG. 32 フロントフォーク 3 (SPR モデル)



3XVC010-5320

FIG. 32 フロントフォーク 3 (SPR モデル)

見出 番号	部 品 番 号 部 品 名	バーコード	個 数 / カラータイプ							適用機種 初号機 と 終号機	摘 要	作 業 コード	整 備 時間
			3XV1	3XV4	3XV6	3XV8	3XV9	3XVA	3XVC				
1	3XV-23102-70 フロントフォークアセンブリ (レフト)								1			7002	0.8
2	3XV-23136-70 .チューブ,アウタ (ライト)								1		(*1)	7015	1.5
3	36Y-23146-10 ..フツシヤ,オイルシール								1				
4	3SP-23145-L0 ..オイルシール								1		(*2)	7013	1.5
5	26H-23156-00 ..クリップ,オイルシール								1				
6	3XV-23144-50 ..シール,ダスト								1				
7	3XV-23110-50 .インナチューブコンプリート 1								1		(*3)	7011	1.2
8	3XV-23170-70 .シリンダコンプリート, フロントフォーク								1				
9	2K8-23158-L0 .ガスケット								1				
10	3LC-23181-00 .ボルト,ヘキサゴンソケット ヘッド								1				
11	3XV-23141-70 .スプリング,フロントフォーク								1		(*4)	7021	0.8
12	3XV-23118-70 .スペーサ								1				
13	3LC-23357-00 .ナット								1				
14	3SP-23147-M0 .O-リング								1				
15	4DP-23111-00 .ボルト,キャップ								1				
16	91311-08040 .ボルト								2				

(*1) 左右同時交換は7016-2.0H
 (*2) 左右同時交換は7014-2.0H
 (*3) 左右同時交換は7012-1.5H
 (*4) 左右同時交換は7022-1.2H

FIG. 32 フロントフォーク 3 (SPR モデル)

3

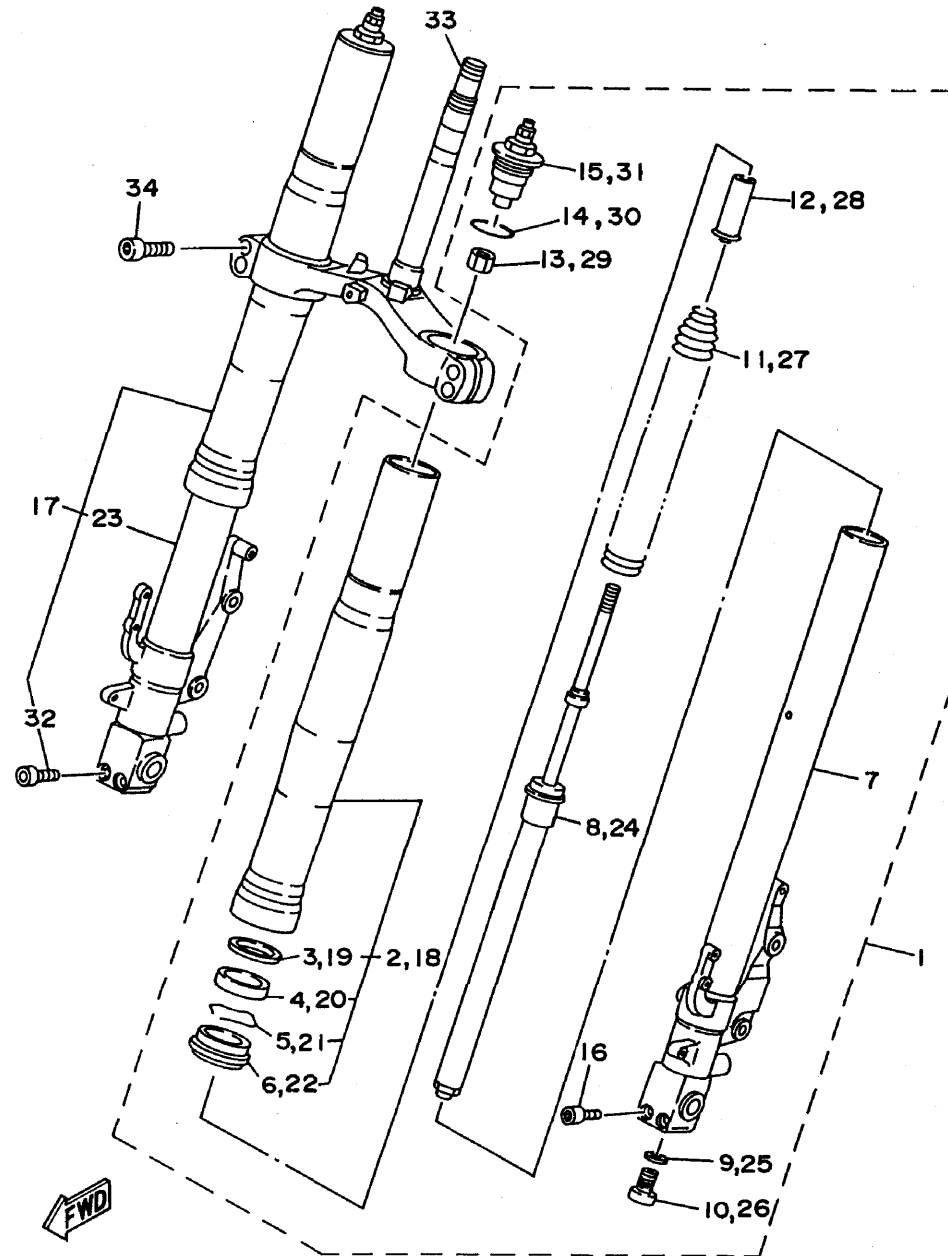


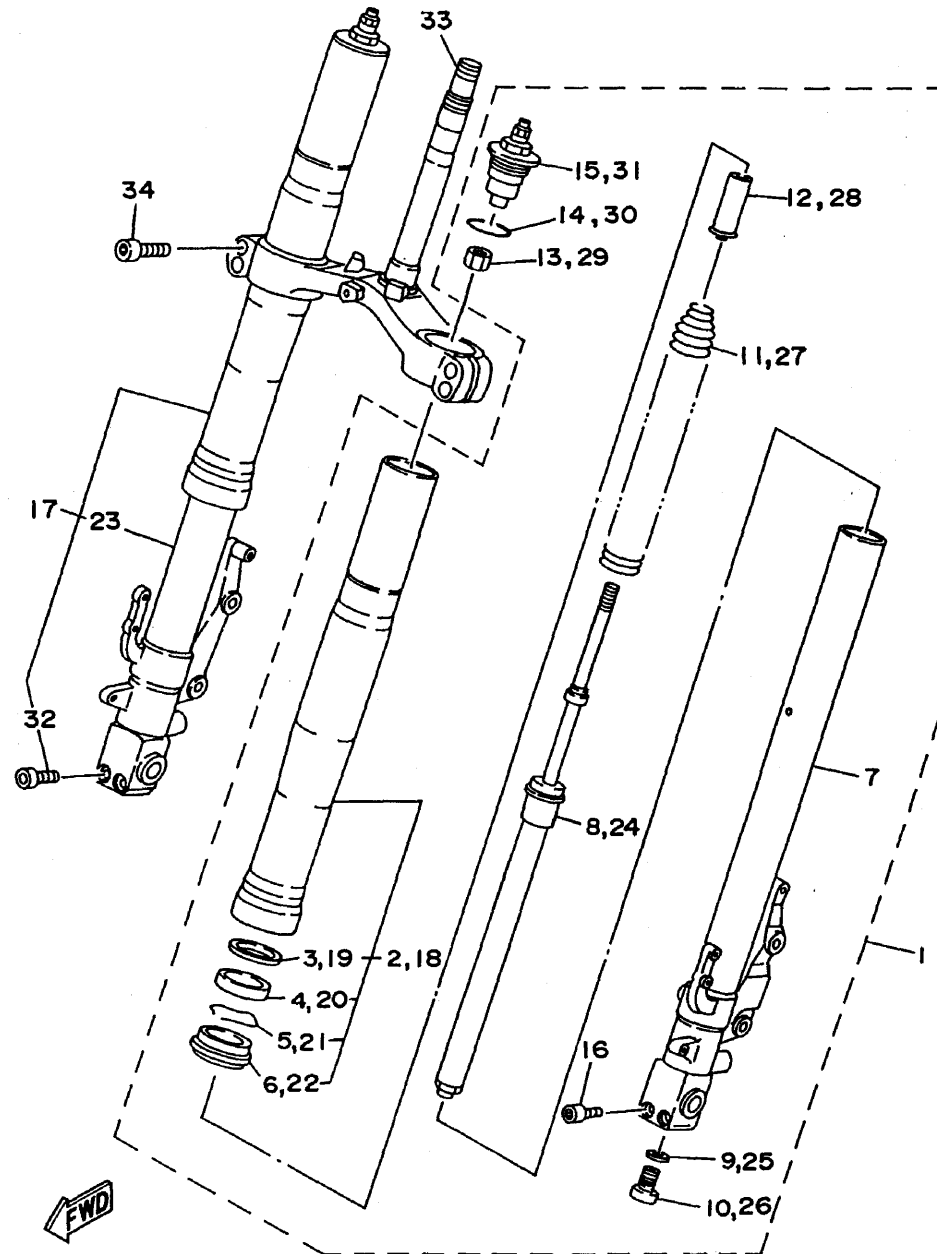
FIG. 32 フロントフォーク 3 (SPR モデル)

見出 番号	部 品 番 号 部 品 名	バーコード	個 数 / カラータイプ							適用号機 初号機 ~ 終号機	摘 要	作 業 コード	整 備 時間
			3XV1	3XV4	3XV6	3XV8	3XV9	3XVA	3XVC				
17	3XV-23103-70 フロントフォークアセンブリ (ライト)								1			7003	0.8
18	3XV-23136-70 .チューブ,アウタ (ライト)								1		(*1)	7015	1.5
19	36Y-23146-10 ..ワツシヤ,オイルシール								1				
20	3SP-23145-L0 ..オイルシール								1		(*2)	7013	1.5
21	26H-23156-00 ..クリップ,オイルシール								1				
22	3XV-23144-50 ..シール,ダスト								1				
23	3XV-23120-50 ..インナチューブコンプリート 2								1		(*3)	7011	1.2
24	3XV-23170-70 ..シリンダコンプリート, フロントフォーク								1				
25	2K8-23158-L0 ..ガスケット								1				
26	3LC-23181-00 ..ボルト,ヘキサゴンソケット ヘッド								1				
27	3XV-23141-70 ..スプリング,フロントフォーク								1		(*4)	7021	0.8
28	3XV-23118-70 ..スベ-サ								1				
29	3LC-23357-00 ..ナツト								1				
30	3SP-23147-M0 ..O-リング								1				
31	4DP-23111-00 ..ボルト,キャツプ								1				
32	91311-08040 ..ボルト								2				

3

(*1) 左右同時交換は7016-2.0H
 (*2) 左右同時交換は7014-2.0H
 (*3) 左右同時交換は7012-1.5H
 (*4) 左右同時交換は7022-1.2H

FIG. 32 フロントフォーク 3 (SPR モデル)



3XVCO10-5320

FIG. 32 フロントフォーク 3 (SPR モデル)



見出 番号	部品番号 部品名	バーコード	個数/カラータイプ						適用号機 初号機~ 終号機	摘要	作業 コード	整備 時間
			3XV1	3XV4	3XV6	3XV8	3XV9	3XVA				
33	3XV-23340-50 アンダブラケットコンプリート							1			7111	2.0
34	91311-08030 ボルト							4				

FIG. 33 フユエルタンク

3

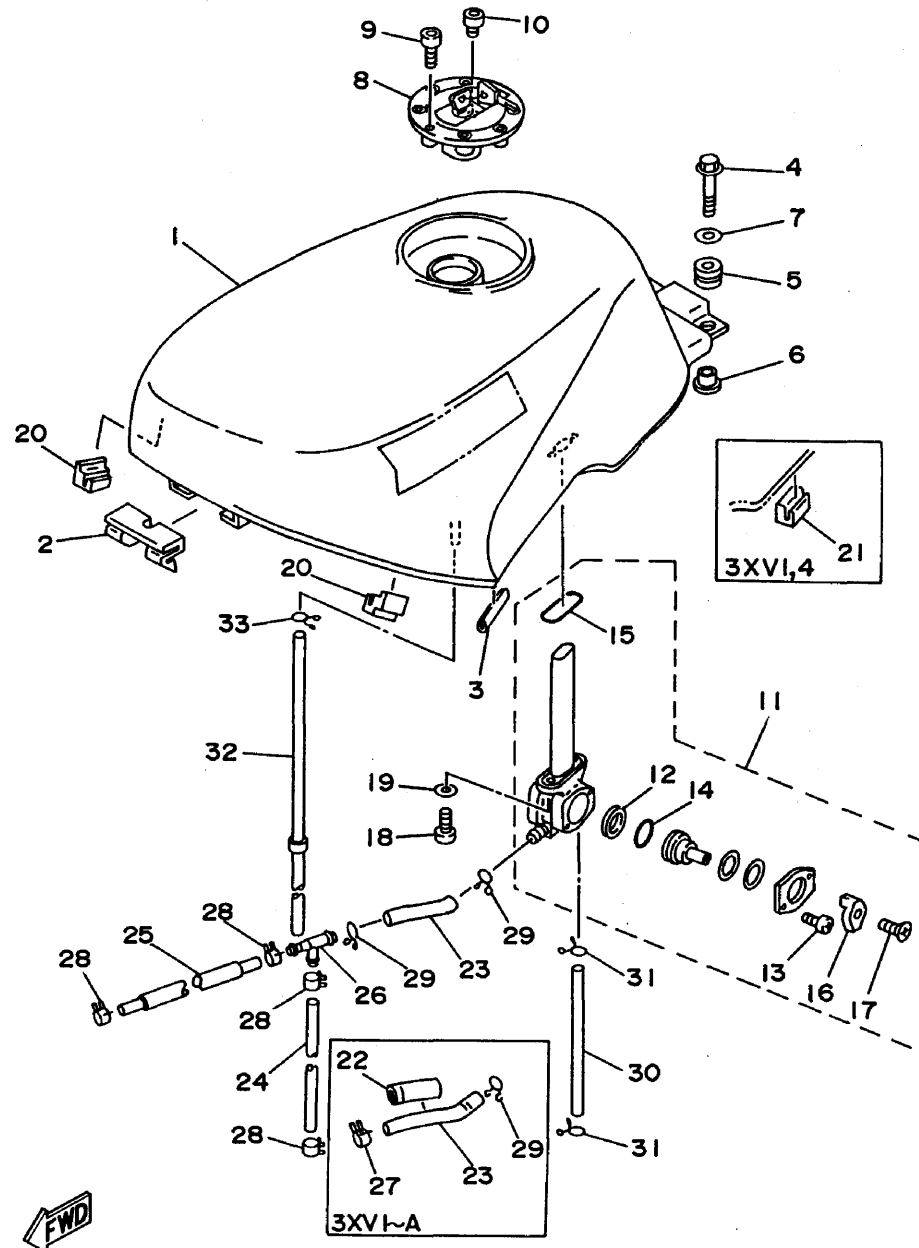
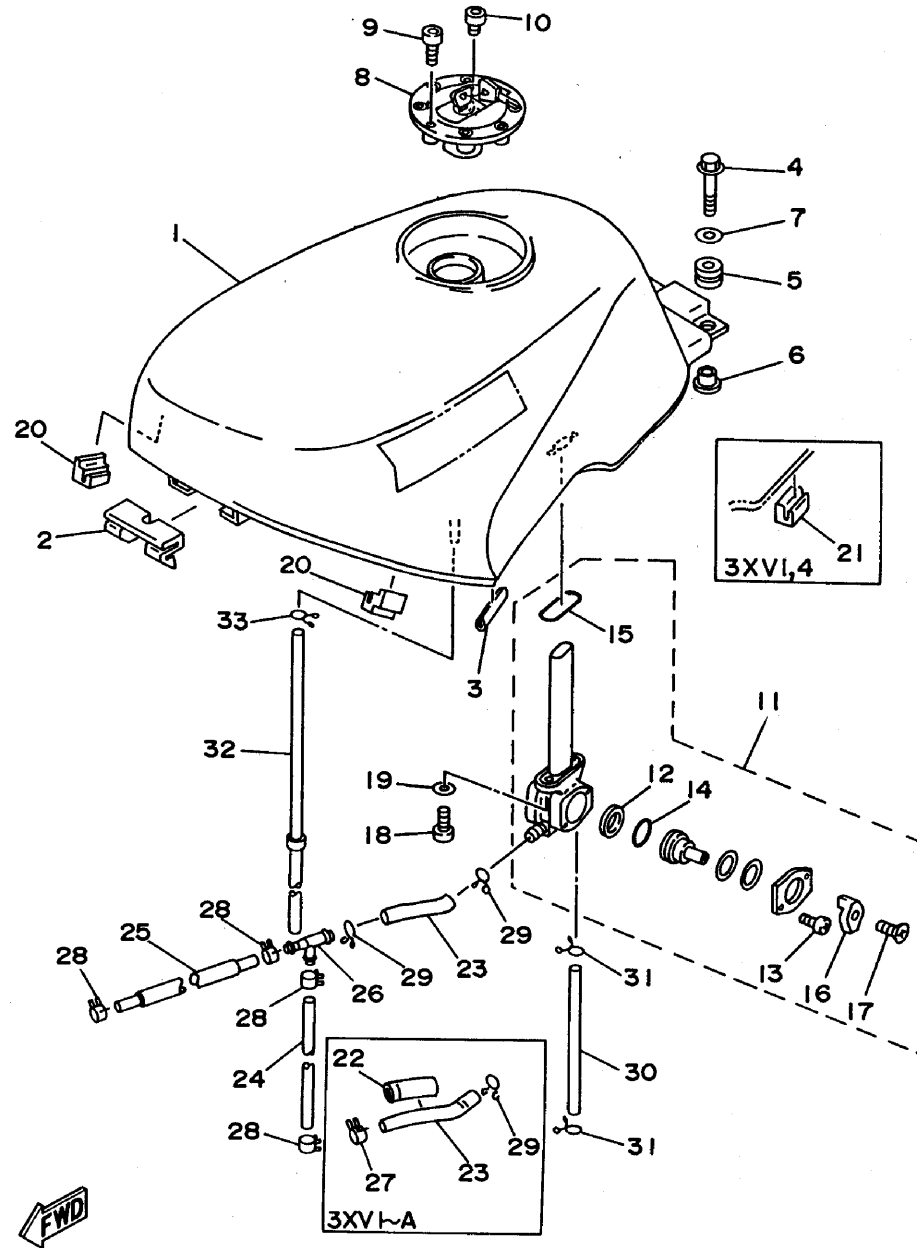


FIG. 33 フュエルタンク

見出 番号	部品番号 部品名	バーコード	個数/カラータイプ						適用号機 初号機~ 終号機	摘要	作業 コード	整備 時間
			3XV1	3XV4	3XV6	3XV8	3XV9	3XVA				
1	3XV-24110-00-02 フュエルタンクコンプリート		1 A								UR ダークグレー 1	7401 0.4
	WG											
	3XV-24110-00-03 フュエルタンクコンプリート		1 B	1 A		1 A					UR シルキーホワイト	
	WG											
	3XV-24110-00-05 フュエルタンクコンプリート			1 C							UR シルキーホワイト	
	WG											
	3XV-24110-00-06 フュエルタンクコンプリート				1 A		1 A				ブルーイツシユホワイトカクテル 1/ ビビッドレッドカクテル 1	
	WG											
	3XV-24110-00-X1 フュエルタンクコンプリート							1 A			ブルーイツシユホワイトカクテル 1/ ビビッドレッドカクテル 1	
	WG											
	3XV-24110-00-X3 フュエルタンクコンプリート								1 A		ブルーイツシユホワイトカクテル 1/ ビビッドレッドカクテル 1	
	WG											
2	3XV-24184-00 ダンパ,ロケーティング 4		1	1	1	1	1	1	1	1		
3	3VD-24188-00 モ-ル,フュエルタンク		2	2	2	2	2	2	2	2		
4	95807-06025 ボルト,フランジ		2	2	2	2	2	2	2	2		
5	90480-14539 グロメット		2	2	2	2	2	2	2	2		
6	90387-07391 カラ-		2	2	2	2	2	2	2	2		
7	90201-06697 ワツシャ,プレート		2	2	2	2	2	2	2	2		
8	3XC-24602-00 キャツプアセンブリ		1	1		1						7421 0.2
	1JK-24602-04 タンクキャツプセット				1		1					
	4FU-24602-00 キャツプアセンブリ							1	1			
9	90110-05112 ボルト,ヘキサゴンソケットヘッド		3	3	3	3	3	3	3	3		

3

FIG. 33 フュエルタンク



3

FIG. 33 フュエルタンク

見出 番号	部品番号 部品名	バーコード	個 数 / カラータイプ							適用号機 初号機 ～ 終号機	摘 要	作 業 コード	整 備 時間
			3XV1	3XV4	3XV6	3XV8	3XV9	3XVA	3XVC				
10	91317-05010 ボルト		1	1	1	1	1	1	1				
11	3XV-24500-00 フュエルコックアセンブリ 1		1									7441	0.4
	3XV-24500-01 フュエルコックアセンブリ 1			1	1	1	1	1	1				
12	3XV-24523-00 バルブ		1	1	1	1	1	1	1				
13	98503-03008 .スクリュ,バンヘッド		2	2	2	2	2	2	2				
14	2G2-24534-00 .O-リング		1									7443	0.3
	3XV-24534-00 .シール,コック			1	1	1	1	1	1				
15	4X8-24512-00 .ガスケット		1	1	1	1	1	1	1				
16	55K-24524-00 .レバ,コック		1	1	1	1	1	1	1				
17	98707-04012 .スクリュ,フラットヘッド		1	1	1	1	1	1	1				
18	90149-06008 スクリュ		2	2	2	2	2	2	2				
19	90202-05187 ワッシャ,プレート		2	2	2	2	2	2	2				
20	3XV-24182-00 ダンバ,ロケーティング 2		2	2	2	2	2	2	2				
21	3XV-24183-00 ダンバ,ロケーティング 3		2	2									
22	90445-217G3 ホ-ス		1	1	1	1	1	1	1				
23	3XV-24311-00 パイプ,フュエル 1		1	1	1	1	1	1	1			7451	0.4

3

FIG. 33 フユエルタンク

3

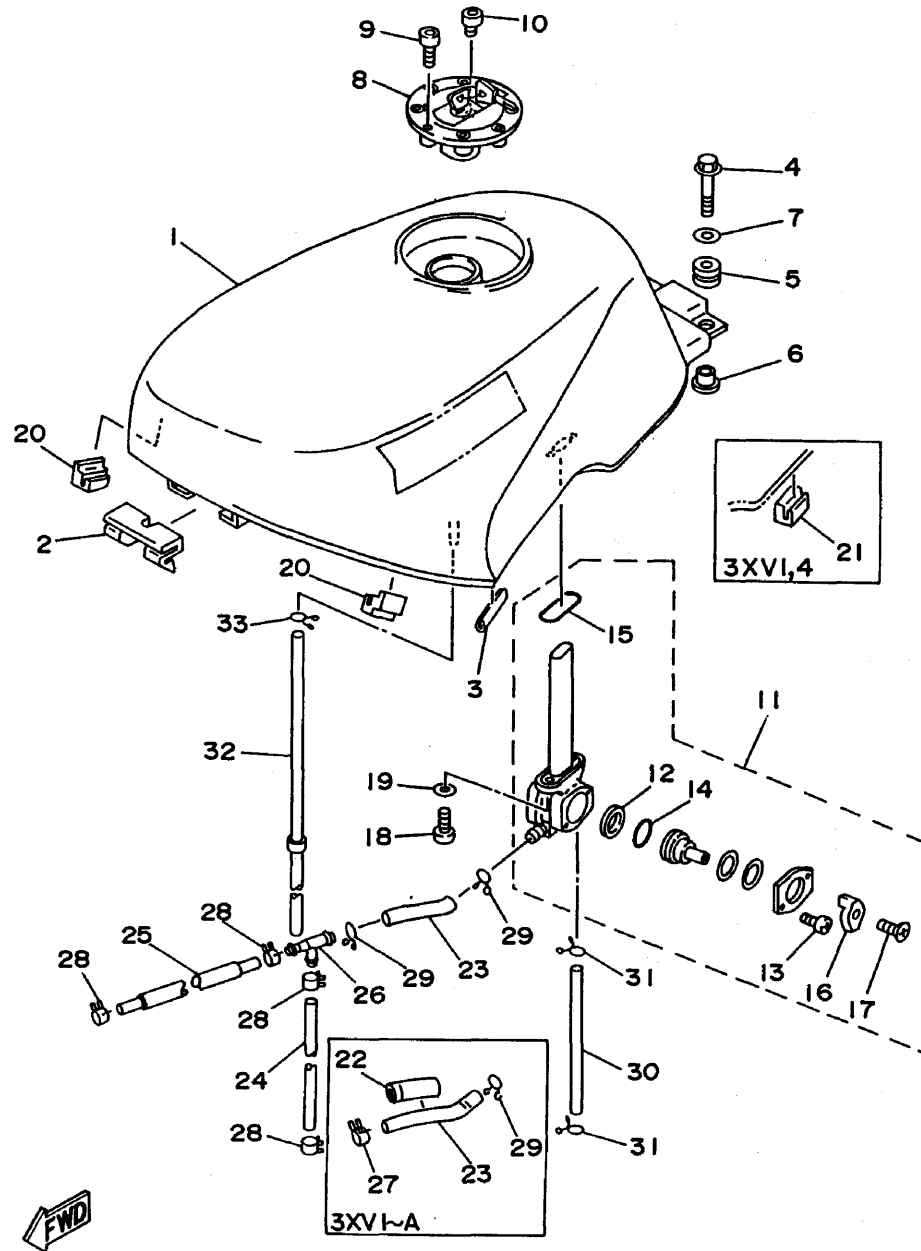
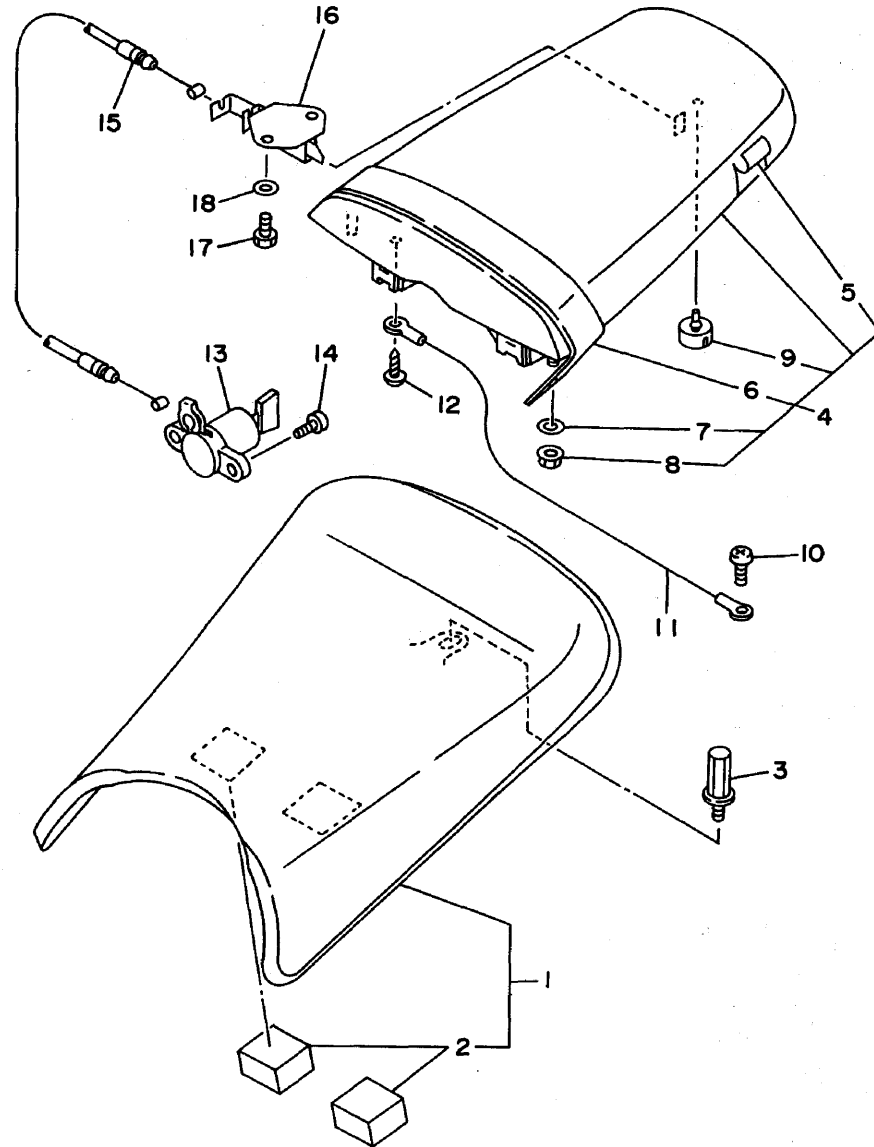


FIG. 33 フュエルタンク

見出 番号	部 品 番 号 部 品 名	バーコード	個 数 / カラータイプ							適用号機 初号機 ～ 終号機	摘 要	作 業 コード	整 備 時間
			3XV1	3XV4	3XV6	3XV8	3XV9	3XVA	3XVC				
23	90445-161H6 ホ-ス									1			
24	90445-111H4 ホ-ス		1	1	1	1	1	1					
	90445-111H5 ホ-ス									1			
25	90445-110H4 ホ-ス		1	1	1	1	1	1					
	90445-110H9 ホ-ス									1			
26	90413-10016 ウエイ 3		1	1	1	1	1	1	1				
27	90467-13064 クリップ		1	1	1	1	1	1					
28	90467-11028 クリップ		4	4	4	4	4	4	4				
29	90467-12052 クリップ		1	1	1	1	1	1					
	90467-14057 クリップ									2			
30	90445-095A1 ホ-ス		1	1	1	1	1	1					
	90445-09496 ホ-ス									1			
31	90467-08021 クリップ		2	2	2	2	2	2	2				
32	90445-102G7 ホ-ス		1	1	1	1	1	1	1				
33	90467-09006 クリップ		1	1	1	1	1	1	1				

3

FIG. 34 シート



3

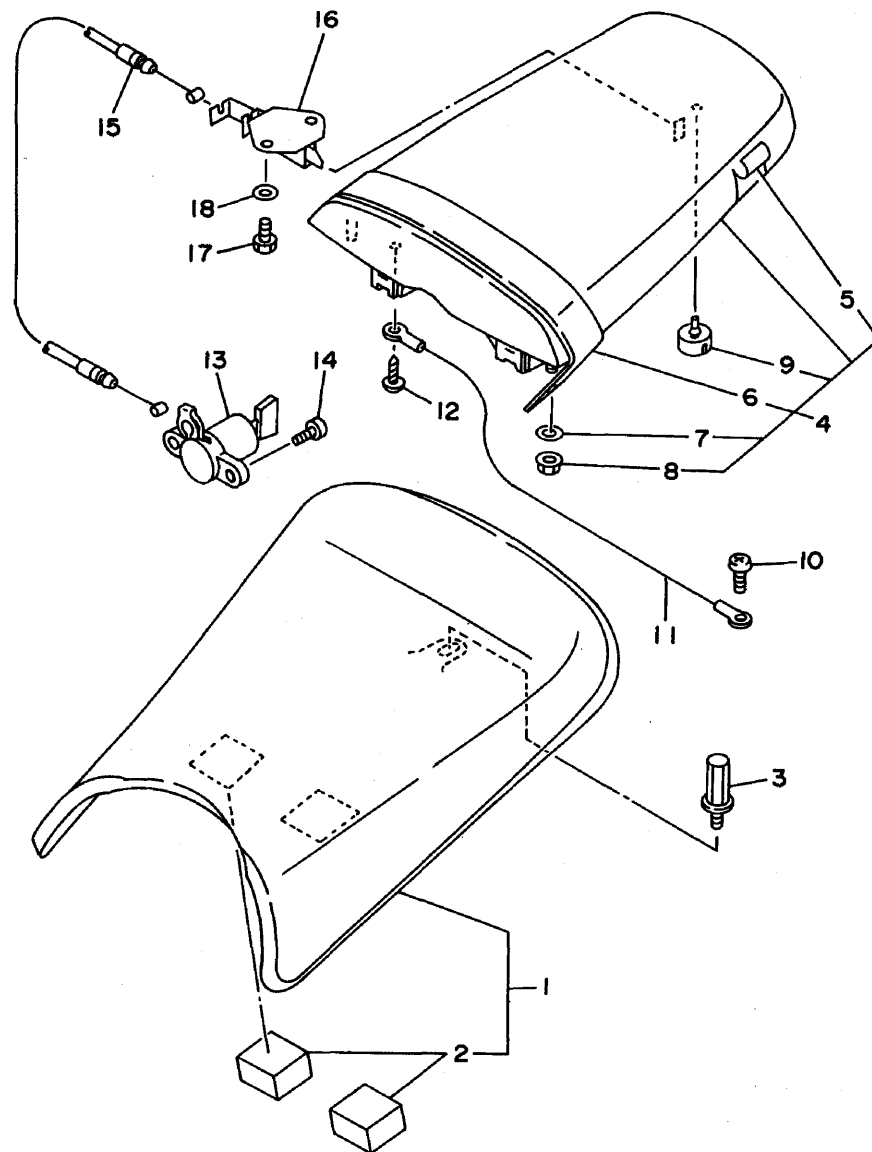


FIG. 34 シート

見出 番号	部 品 番 号 部 品 名	バーコード	個 数 / カラータイプ							適用号機 初号機 ～ 終号機	摘 要	作 業 コード	整 備 時間
			3XV1	3XV4	3XV6	3XV8	3XV9	3XVA	3XVC				
1	3XV-24710-01 シングルシートアセンブリ		1	1	1	1	1	1	1			7601	0.1
2	3XV-24185-01 .ダンバ,ロケーティング 5		2	2	2	2	2	2	2				
3	90109-06M22 ボルト		1	1	1	1	1	1	1				
4	3XV-24750-01 タンデムシートアセンブリ		1	1	1	1	1					7610	0.1
	3XV-24750-02 タンデムシートアセンブリ								1	1			
5	3XV-24751-00 .カバ,タンデムシート		1	1	1	1	1						
	3XV-24751-10 .カバ,タンデムシート								1	1			
6	3XV-24734-00 .バンド,シート		1	1	1	1	1	1	1	1			
7	90201-05725 .ワツシヤ,プレート		2	2	2	2	2	2	2	2			
8	95707-05500 .ナツト,フランジ		2	2	2	2	2	2	2	2			
9	35T-24724-00 .ダンバ,シート		1	1	1	1	1	1	1	1			
10	98580-05010 スクリュ,バンヘッド		1	1	1	1	1	1	1				
11	3XV-2473J-00 ワイヤ		1	1	1	1	1	1	1				
12	97706-50012 スクリュ,タツピング		1	1	1	1	1	1	1				
13	3CK-W2470-00 シートロックアセンブリ		1	1	1	1	1	1	1	1		7602	0.5
14	98517-06012 スクリュ,バンヘッド		2	2	2	2	2	2	2	2			

3

FIG. 34 シート



3



FIG. 34 シート





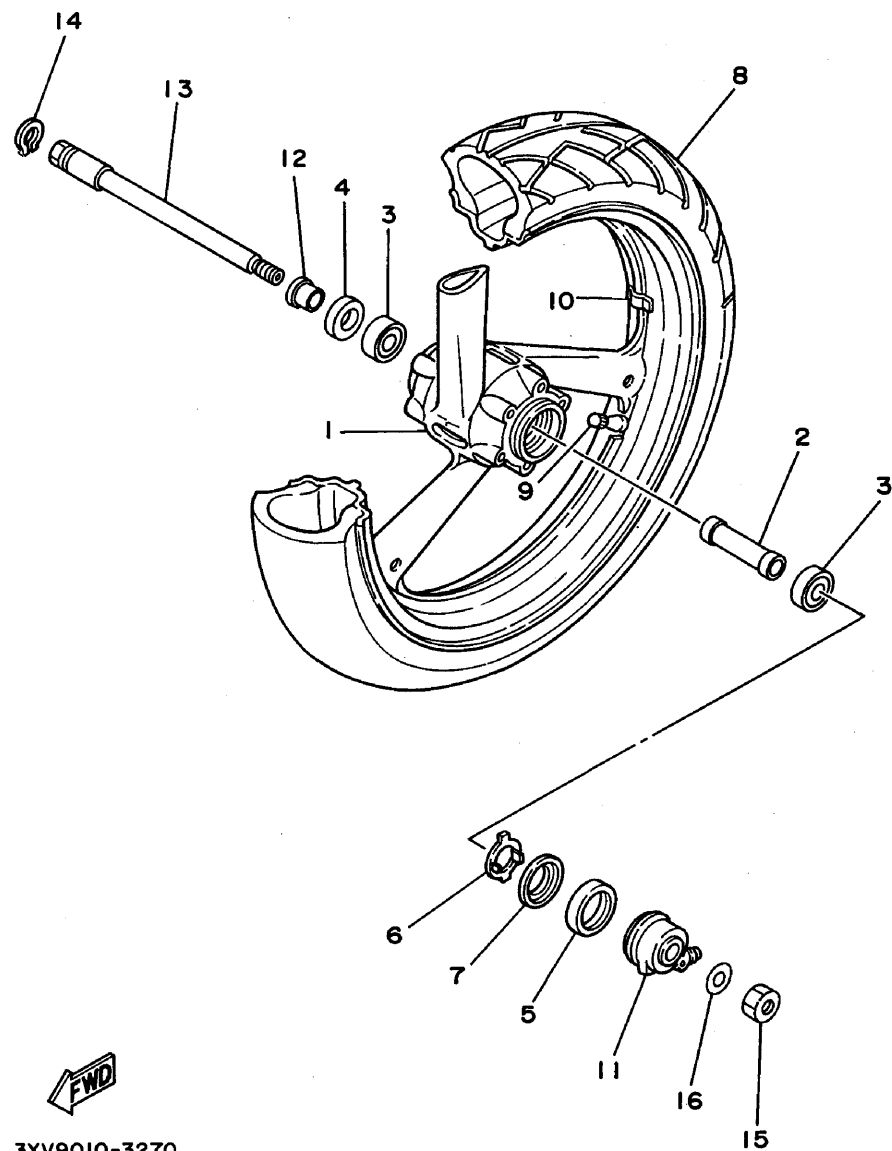
見出 番号	部 品 番 号 部 品 名	バーコード	個 数 / カラータイプ							適用号機 初号機 ～ 終号機	摘 要	作 業 整 備 コ ー ド 時 間
			3XV1	3XV4	3XV6	3XV8	3XV9	3XVA	3XVC			
15	3XV-2478E-00 ワイヤ,シートフック		1	1	1	1	1	1	1			
16	50W-W247E-00 シートロックアセンブリ		1	1	1	1	1	1	1			7602 0.5
17	97007-06012 ボルト		2	2	2	2	2	2	2			
18	92907-06600 ワッシャ		2	2	2	2	2	2	2			

FIG. 35 フロントホイール 1 (R/RS モデル)



3

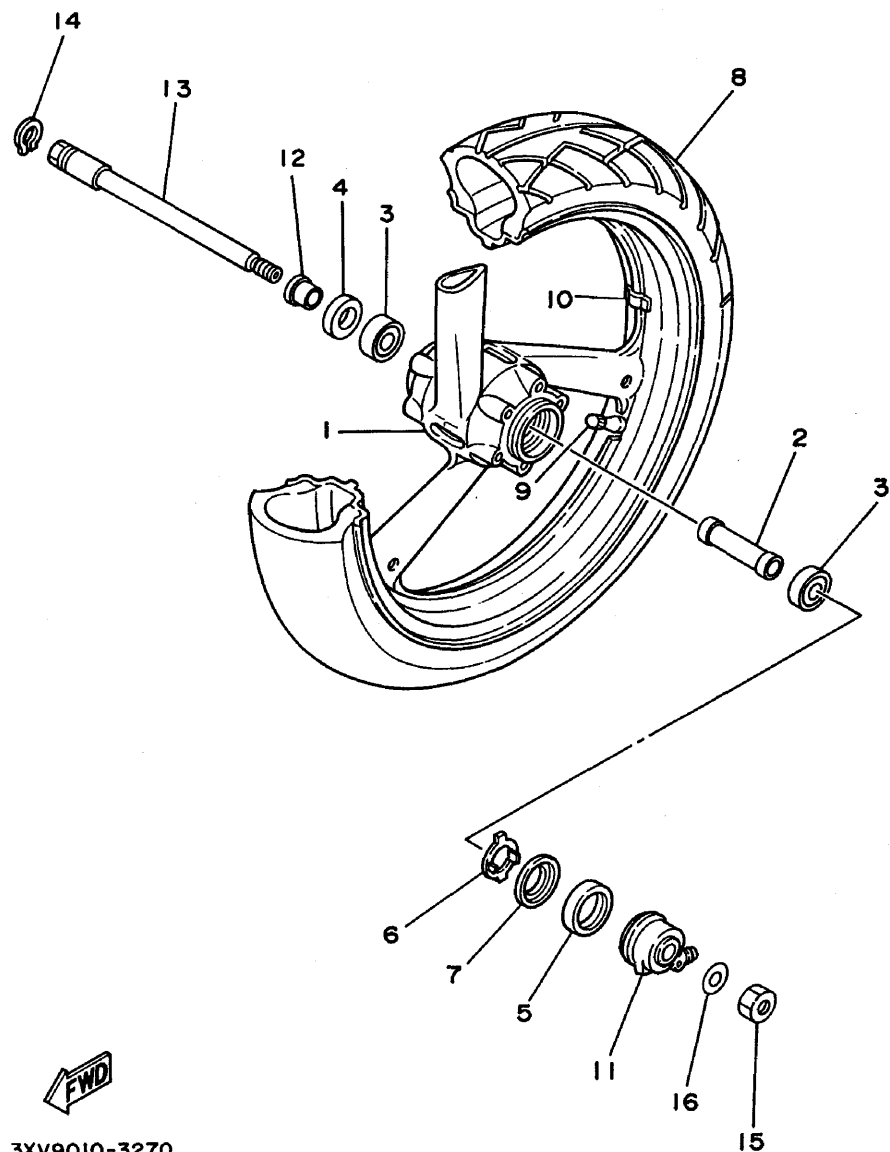


FIG. 35 フロントホイール 1 (R/R/S モデル)

見出 番号	部 品 番 号 部 品 名	バーコード	個 数/カラータイプ							適用号機 初号機 ～ 終号機	摘 要	作 業 コード	整 備 時間
			3XV1	3XV4	3XV6	3XV8	3XV9	3XVA	3XVC				
1	3XV-25168-00-7B キャストホイール,フロント		1 Z	1 Z		1 A					ブル-イツシュブラック 2 Z:3XV1=A,B/3XV4=A,C	7702	1.7
	3XV-25168-00-7H キャストホイール,フロント				1 A		1 A				ロマンティツクルージュ		
	3XV-25168-20 キャストホイール,フロント								1		キャストホイールホワイト		
2	90560-17358 スペーサ		1	1	1	1	1	1					
3	93306-20314 ベアリング (B6203)		2	2	2	2	2	2				7711	0.6
4	93102-23252 オイルシール		1	1	1	1	1	1					
5	93105-45017 オイルシール		1	1	1	1	1	1					
6	341-25149-00 クラツチ,メータ		1	1	1	1	1	1				7747	0.5
7	341-25846-00 リテ-ナ,クラツチ		1	1	1	1	1	1					
8	* タイヤ (110/70 R17-54H CY17)		1	1	1	1	1	1			UR LM プリヂストン	7751	0.9
	* タイヤ (110/70 R17 D202F)		1	1	1	1	1	1			UR LM ダンロップ		
9	93900-00030 バルブ,リム		1	1	1	1	1	1					
10	29L-25398-00 バラサ,ホイール (10G)		1	1	1	1	1	1			UN		
	29L-25398-10 バラサ,ホイール (20G)		1	1	1	1	1	1			UN		
	29L-25398-20 バラサ,ホイール (30G)		1	1	1	1	1	1			UN		
11	3MA-25190-00 ギアユニットアセンブリ		1	1	1	1	1	1				7741	0.3

3

FIG. 35 フロントホイール 1 (R/RS モデル)



3



3XV9010-3270

FIG. 35 フロントホイール1 (R/R/Sモデル)






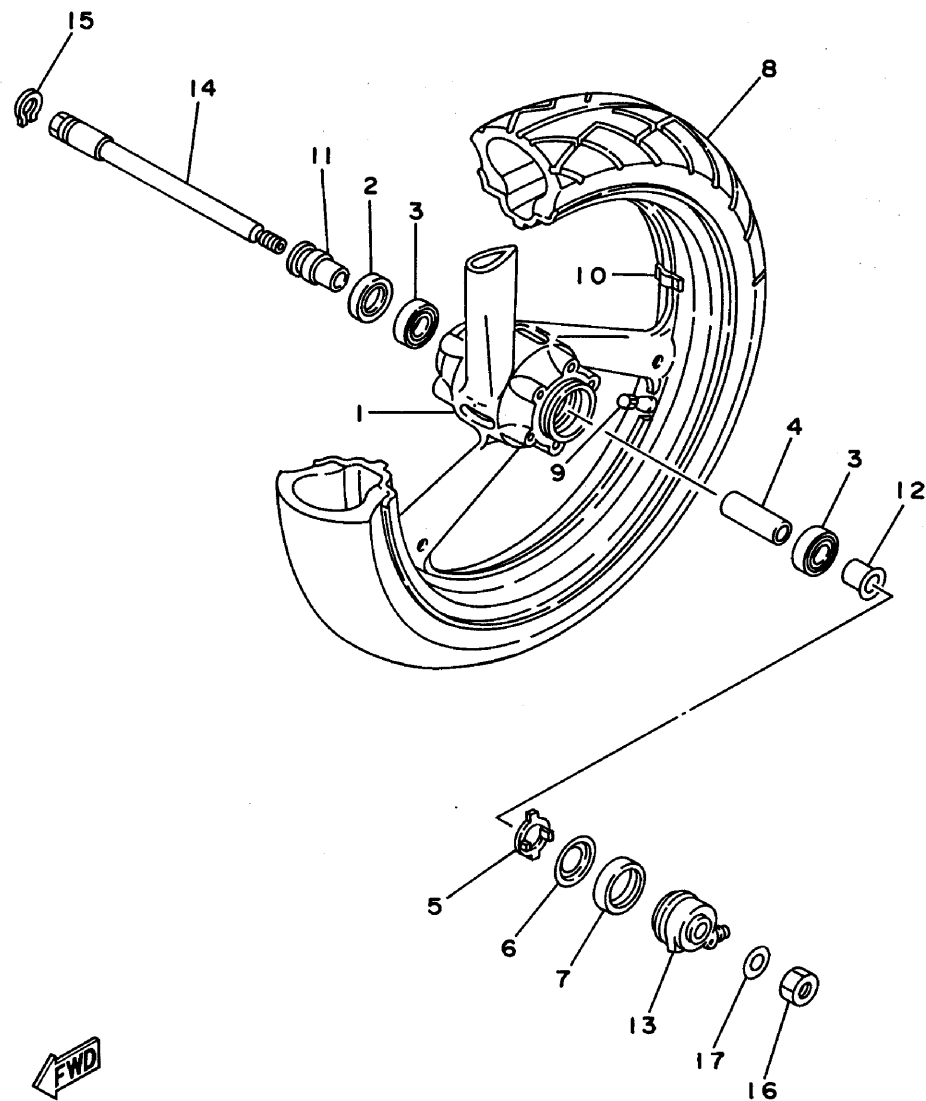
見出 番号	部品番号 部品名	バーコード	個数/カラータイプ						適用号機 初号機 ～ 終号機	摘 要	作業 コード	整備 時間
			3XV1	3XV4	3XV6	3XV8	3XV9	3XVA				
12	90387-177V5 カラ-		1	1	1	1	1	1				
13	3XV-25181-00 アクスル,ホイール		1	1	1	1	1	1			7735	0.2
14	99009-22400 サークリップ		1	1	1	1	1	1				
15	90170-16342 ナット							1	1			
16	90201-164H4 ワッシャ,プレート							1	1			

FIG. 36 フロントホイール 2 (SPR モデル)



3



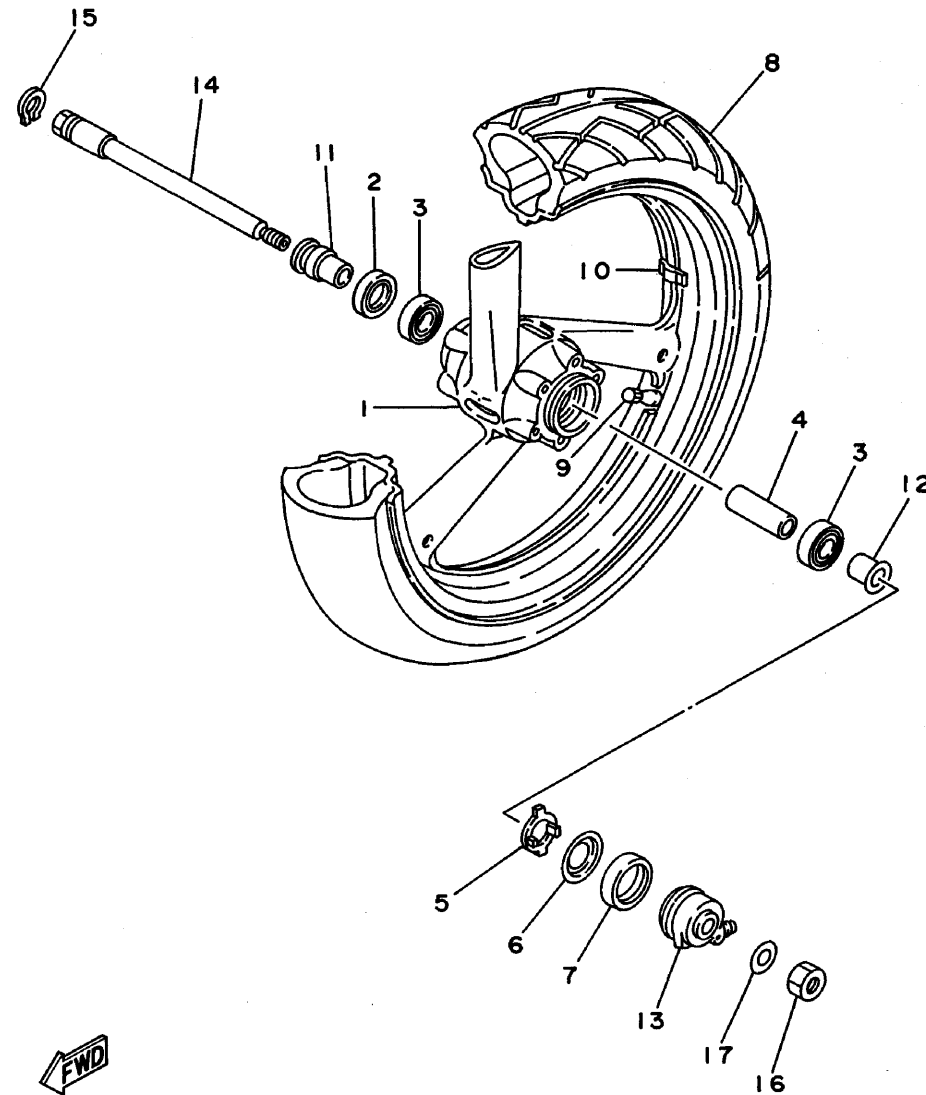
3XV2010-1270

FIG. 36 フロントホイール 2 (SPR モデル)

見出 番号	部品番号 部品名	バーコード	個数/カラータイプ							適用号機 初号機 ～ 終号機	摘要	作業 コード	整備 時間
			3XV1	3XV4	3XV6	3XV8	3XV9	3XVA	3XVC				
1	3XV-25168-30 キャストホイール,フロント								1		キャストホイールホワイト	7702	1.7
2	93102-25081 オイルシール								1				
3	93306-00444 ベアリング								2			7711	0.6
4	90560-20371 スペーサ								1				
5	341-25149-00 クラッチ,メータ								1			7747	0.5
6	341-25846-00 リテ-ナ,クラッチ								1				
7	93105-45017 オイルシール								1				
8	* タイヤ (110/70 R17 54H GPR50FG)								1		UR LM ダンロップ	7751	0.9
	* タイヤ (110/70 R17 54H BT80F)								1		UR LM プリヂストン		
9	93900-00030 バルブ,リム								1				
10	29L-25398-00 バランス,ホイール (10G)								1		UN		
	29L-25398-10 バランス,ホイール (20G)								1		UN		
	29L-25398-20 バランス,ホイール (30G)								1		UN		
11	3XV-25136-00 ブッシュ								1				
12	3XV-25186-00 カラ,ホイール								1				
13	3MA-25190-00 ギアユニットアセンブリ								1			7741	0.3

3

FIG. 36 フロントホイール 2 (SPR モデル)



3

FIG. 36 フロントホイール2 (SPR モデル)





見出 番号	部 品 番 号 部 品 名	バーコード	個 数 / カラータイプ							適用号機 初号機 ~ 終号機	摘 要	作 業 コード	整 備 時間
			3XV1	3XV4	3XV6	3XV8	3XV9	3XVA	3XVC				
14	3XV-25181-00 アクスル,ホイール								1			7735	0.2
15	99009-22400 サークリップ								1				
16	90170-16342 ナット								1				
17	90201-164H4 ワッシャ,プレート								1				

FIG. 37 フロントブレーキキャリパ

3

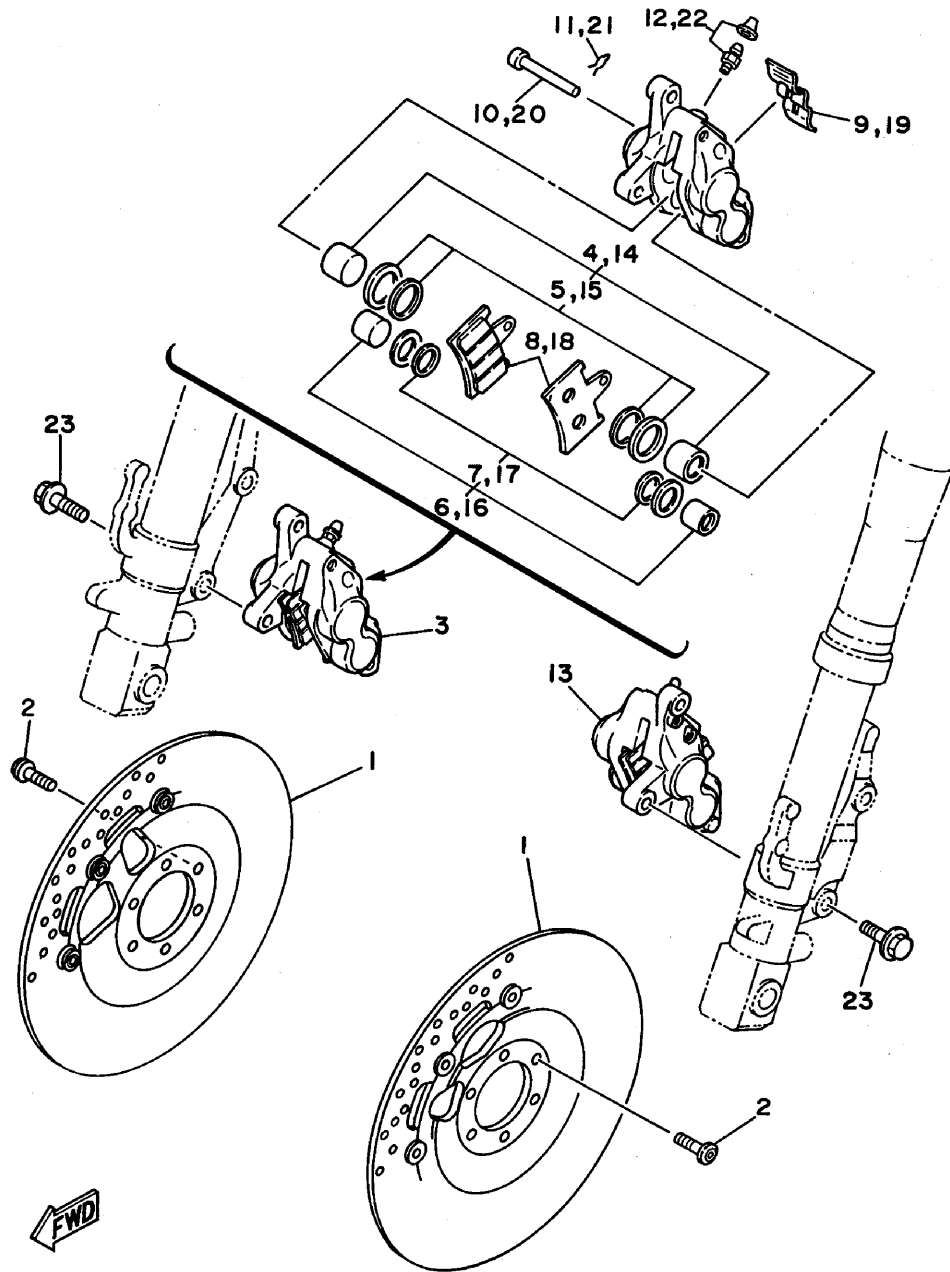


FIG. 37 フロントブレーキキャリパ

見出 番号	部品番号 部品名	バーコード	個数/カラータイプ							適用号機 初号機~ 終号機	摘要	作業 コード	整備 時間
			3XV1	3XV4	3XV6	3XV8	3XV9	3XVA	3XVC				
1	3XV-2581T-00 ディスクブレーキアセンブリ		2	2	2	2	2				(*1) 7301	0.5	
	3XV-2581T-10 ディスクブレーキアセンブリ								2	2			
2	90109-08718 ボルト		12	12	12	12	12	12	12	12			
3	3XV-2580U-00 キャリパアセンブリ (ライト)		1	1	1	1	1	1	1	1	(*2) 7311	0.5	
4	3GM-W0057-00 ピストンアセンブリ, キャリパ		1	1	1	1	1	1	1	1			
5	3GM-W0047-00 ..キャリパシールキット		1	1	1	1	1	1	1	1	(*3) 7325	1.0	
6	3MA-W0057-10 ピストンアセンブリ, キャリパ		1	1	1	1	1	1	1	1			
7	3MA-W0047-10 ..キャリパシールキット		1	1	1	1	1	1	1	1			
8	3TJ-W0045-00 ブレーキパッドキット		1	1	1	1	1	1	1	1	(*4) 7326	0.3	
9	3MA-25919-00 サポ-ト, パッド		1	1	1	1	1	1	1	1			
10	3MA-25924-00 ピン, パッド		1	1	1	1	1	1	1	1			
11	3MA-25925-00 クリップ		1	1	1	1	1	1	1	1			
12	1J3-W0048-00 ブリードスクリュキット		1	1	1	1	1	1	1	1			
13	3XV-2580T-00 キャリパアセンブリ (レフト)		1	1	1	1	1	1	1	1	(*2) 7311	0.5	
14	3GM-W0057-00 ピストンアセンブリ, キャリパ		1	1	1	1	1	1	1	1			
15	3GM-W0047-00 ..キャリパシールキット		1	1	1	1	1	1	1	1	(*3) 7325	1.0	

3

(*1) 左右同時交換は7304-0.6H
 (*2) 左右同時交換は7312-0.7H
 (*3) 左右同時交換は7327-1.2H
 (*4) 左右同時交換は7328-0.5H

FIG. 37 フロントブレーキキャリパ

3

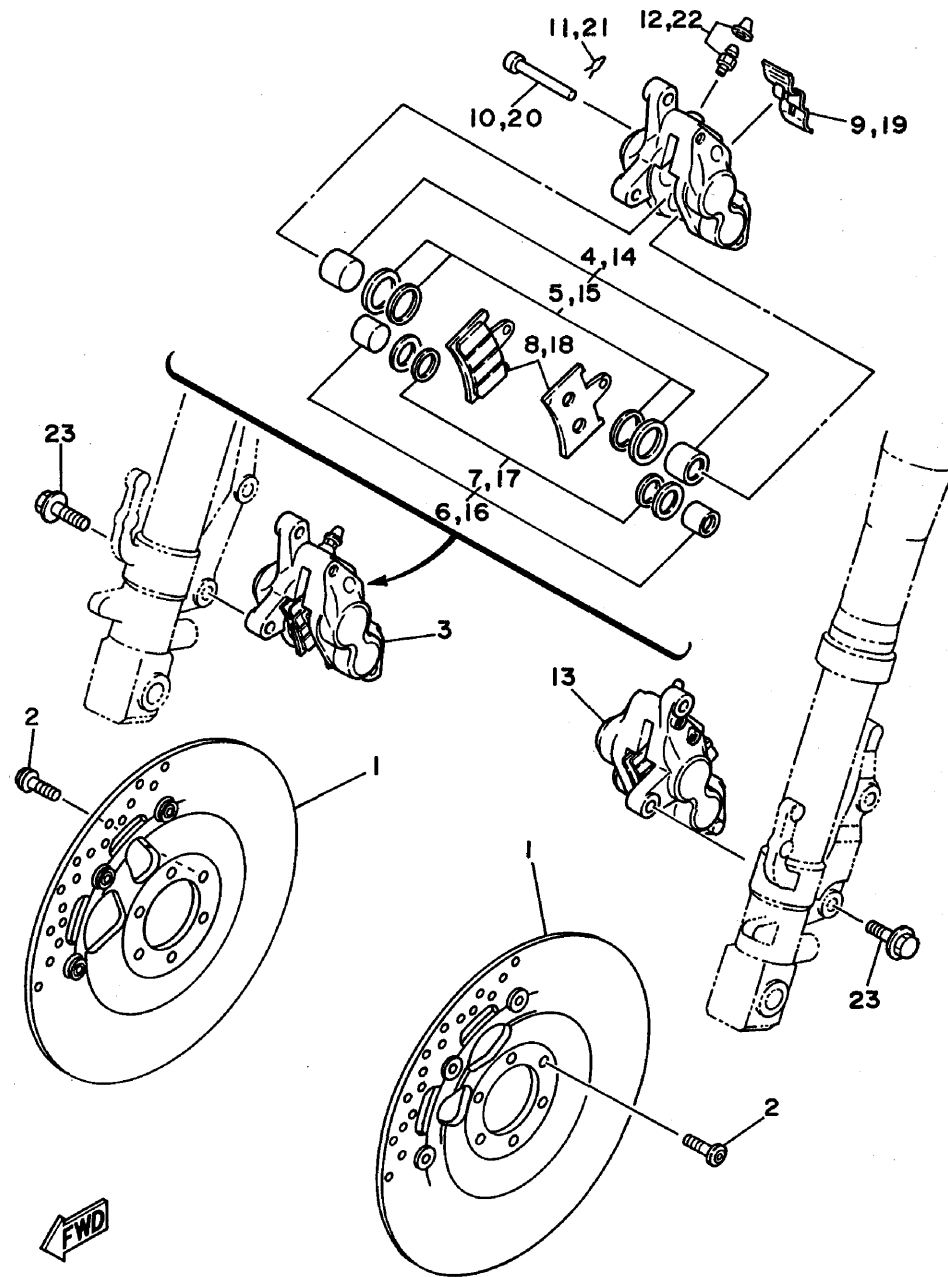


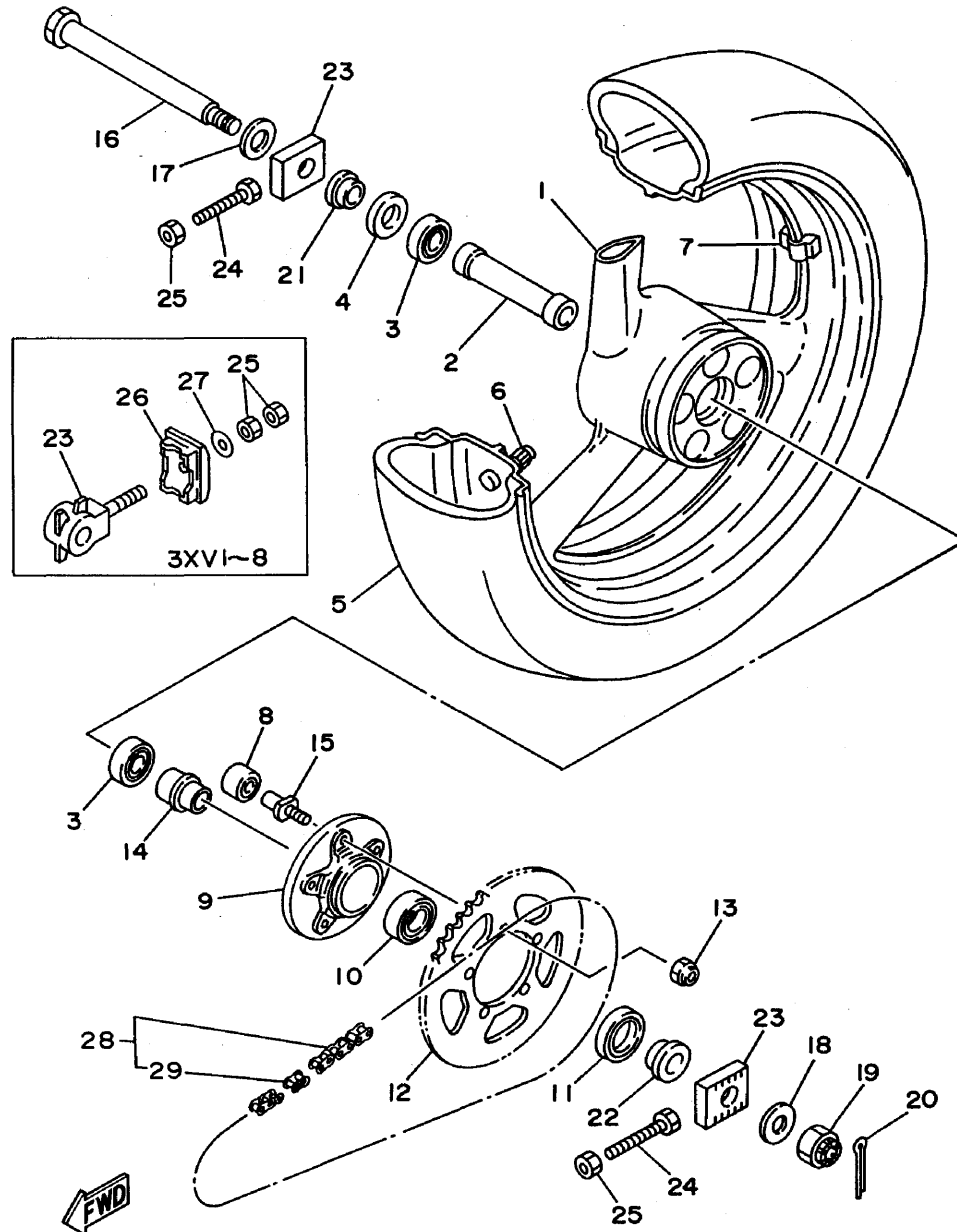
FIG. 37 フロントブレーキキャリパ

見出 番号	部品番号 部品名	バーコード	個 数 / カラータイプ							適用号機 初号機 ~ 終号機	摘 要	作 業 コード	整備 時間
			3XV1	3XV4	3XV6	3XV8	3XV9	3XVA	3XVC				
16	3MA-W0057-10 .ピストンアセンブリ, キャリパ		1	1	1	1	1	1	1				
17	3MA-W0047-10 ..キャリパシールキット		1	1	1	1	1	1	1				
18	3TJ-W0045-00 .ブレーキパッドキット		1	1	1	1	1	1	1			(*4) 7326	0.3
19	3MA-25919-00 .サボト, パッド		1	1	1	1	1	1	1				
20	3MA-25924-00 .ピン, パッド		1	1	1	1	1	1	1				
21	3MA-25925-00 .クリップ		1	1	1	1	1	1	1				
22	1J3-W0048-00 .ブリードスクリュキット		1	1	1	1	1	1	1				
23	90105-10363 ボルト, ワッシャベースドヘッド		4	4	4	4	4	4	4				

3

(*4) 左右同時交換は7328-0.5H

FIG. 38 リヤホイール 1 (R/RS モデル)



3XVCO10-5380

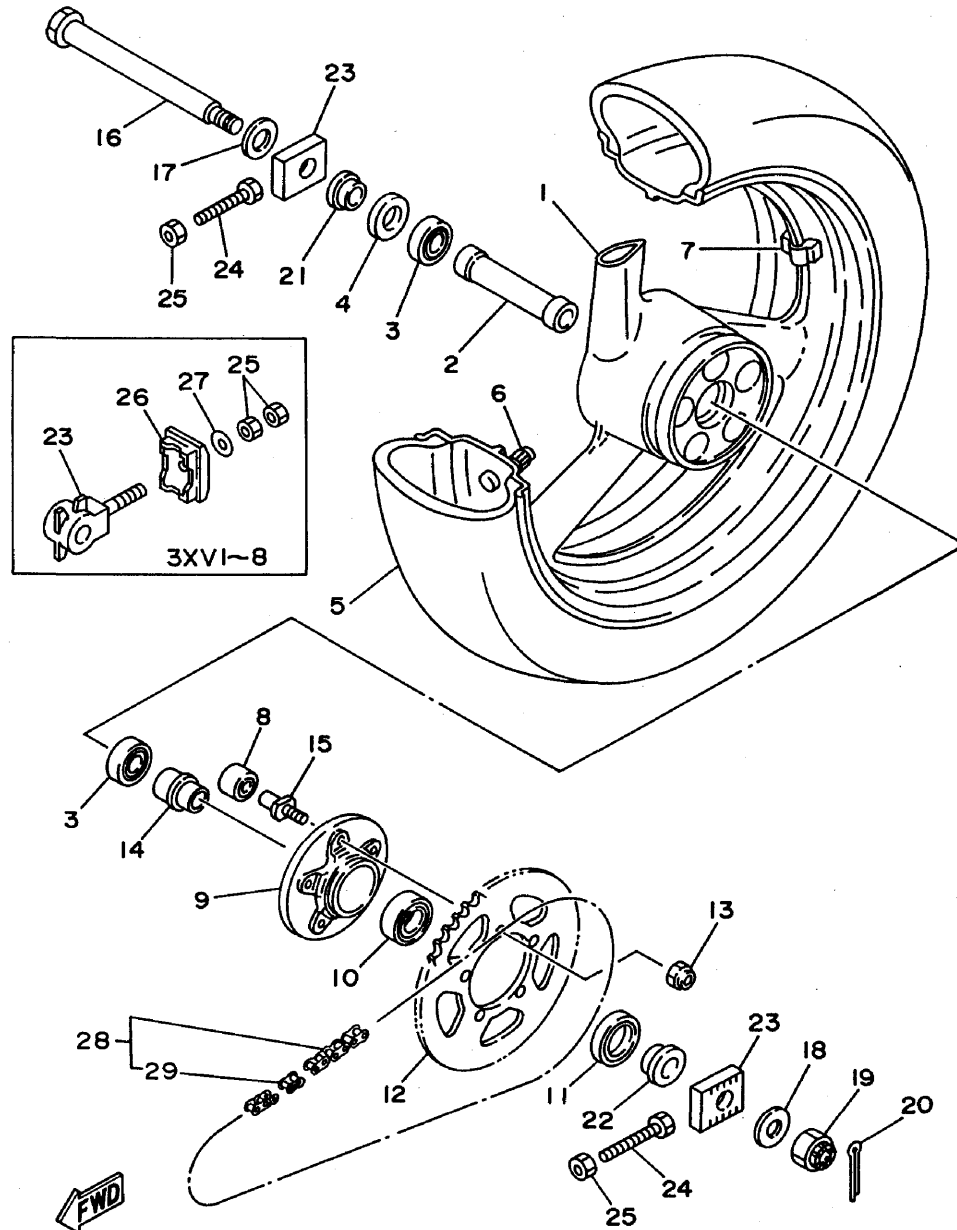
3

FIG. 38 リヤホイール 1 (R/RS モデル)

見出 番号	部 品 番 号 部 品 名	バーコード	個 数 / カラータイプ							適用号機 初号機 ~ 終号機	摘 要	作 業 コード	整 備 時間
			3XV1	3XV4	3XV6	3XV8	3XV9	3XVA	3XVC				
1	3XV-25338-00-7B キャストホイール,リヤ		1 Z	1 Z		1 A		1 A			ブルーイッシュブラック 2 Z:3XV1=A,B/3XV4=A,C	7802	1.6
	3XV-25338-00-TR キャストホイール,リヤ				1 A		1 A				ロマンテイツクルージュ		
	3XV-25338-30 キャストホイール,リヤ								1		キャストホイールホワイト		
2	90560-20254 スペーサ		1	1	1	1	1	1	1				
3	93306-00441 ベアリング		2	2	2	2	2	2				7811	0.8
4	93105-26026 オイルシール		1	1	1	1	1	1					
5	* タイヤ (150/60 R17-66H CY20)		1	1	1	1	1	1			UR LM プリヂェストン	7851	1.1
	* タイヤ (150/60R17 D202)		1	1	1	1	1	1			UR LM ダンロップ		
6	93900-00030 バルブ,リム		1	1	1	1	1	1					
7	29L-25398-00 バラサ,ホイール (10G)		1	1	1	1	1	1			UN		
	29L-25398-10 バラサ,ホイール (20G)		1	1	1	1	1	1			UN		
	29L-25398-20 バラサ,ホイール (30G)		1	1	1	1	1	1			UN		
8	3XV-25364-01 ダンバ		5	5	5	5	5	5				7872	0.9
9	3XV-25366-00 クラッチ,ハブ		1	1	1	1	1	1				7873	0.9
10	93306-27205 ベアリング		1	1	1	1	1	1					
11	93102-30350 オイルシール		1	1	1	1	1	1					

3

FIG. 38 リヤホイール 1 (R/RS モデル)



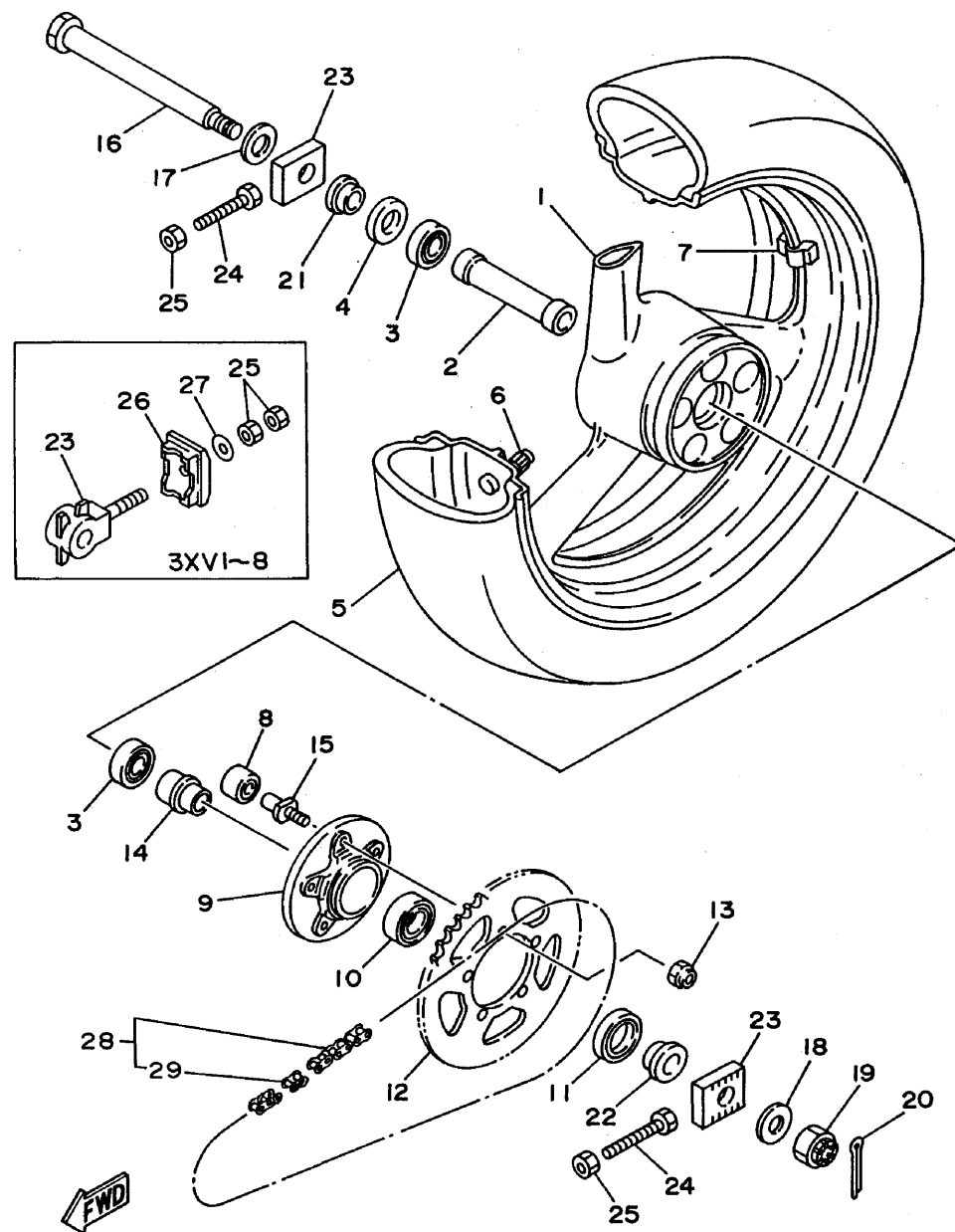
3XVCO10-5380

FIG. 38 リヤホイール 1 (R/RS モデル)

見出 番号	部 品 番 号 部 品 名	バーコード	個 数 / カラータイプ							適用号機 初号機 2号機	摘 要	作 業 コード	整 備 時間
			3XV1	3XV4	3XV6	3XV8	3XV9	3XVA	3XVC				
12	3XV-25437-40 スプロケット,ドリブン (37T)		1	1	1	1	1	1				7871	0.9
13	95611-10200 ナット,セルフロッキング		5	5	5	5	5	5					
14	90387-207X5 カラ-		1	1	1	1	1	1					
15	3XV-25416-00 ボルト,クラッチ		5	5	5	5	5	5					
16	3XV-25381-01 アクスル,ホイール		1	1	1	1						7835	0.2
	3BN-25381-00 アクスル,ホイール							1	1				
17	90201-203P7 ワッシャ,プレート		1	1	1	1							
	92901-20600 ワッシャ							1	1				
18	90201-183P8 ワッシャ,プレート		1	1	1	1							
	90201-204M9 ワッシャ,プレート							1	1				
19	90171-18043 ナット,キャツスル		1	1	1	1							
	90171-18053 ナット,キャツスル							1	1				
20	91401-40030 ピン,コツタ		1	1	1	1	1	1	1				
21	90387-207X4 カラ-		1	1	1	1	1	1	1				
22	90387-207X3 カラ-		1	1	1	1	1	1	1				
23	3XV-25388-00 ブラー,チェーン 1		2	2	2	2						7875	0.3

3

FIG. 38 リヤホイール 1.(R/RS モデル)



3

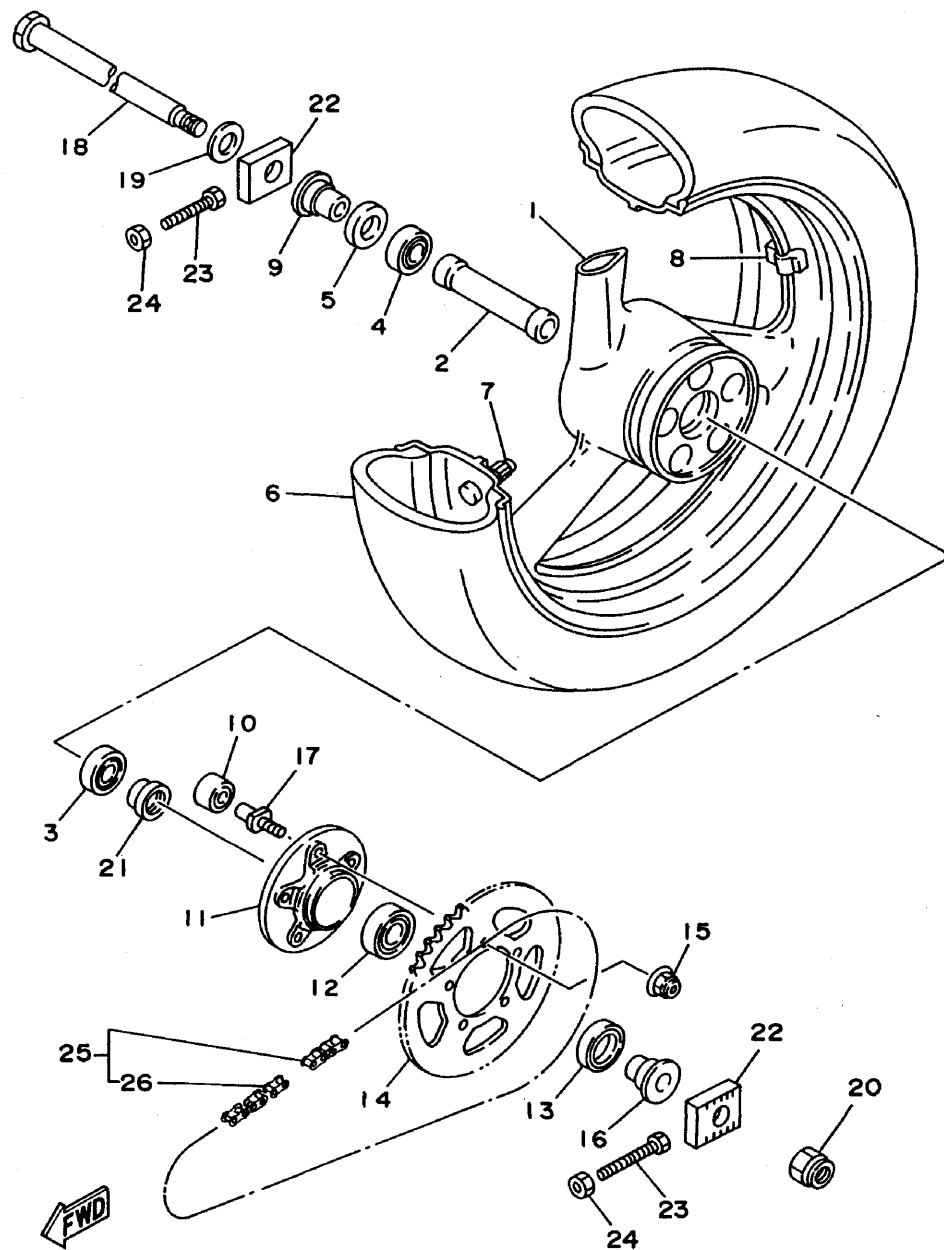
FIG. 38 リヤホイール 1 (R/RS モデル)

見出 番号	部品番号 部品名	バーコード	個 数 / カラータイプ							適用号機 初号機 ～ 終号機	摘 要	作 業 整備 コード 時間
			3XV1	3XV4	3XV6	3XV8	3XV9	3XVA	3XVC			
23	3MA-25388-10 ブラー, チェーン 1						2	2				
24	90101-08712 ボルト, ヘキサゴン						2	2				
25	95303-08700 ナット						2	2				
	95303-08600 ナット		4	4	4	4						
26	3EN-22174-00 エンド 1		2	2	2	2						
27	92901-08600 ワッシヤ, プレート		2	2	2	2						
28	94581-38110 チェーン (DID 520V2)		1	1	1	1	1	1				
29	94681-38031 ジョイント, チェーン		1	1	1	1	1	1				

7874 0.5

3

FIG. 39 リヤホイール 2 (SPR モデル)



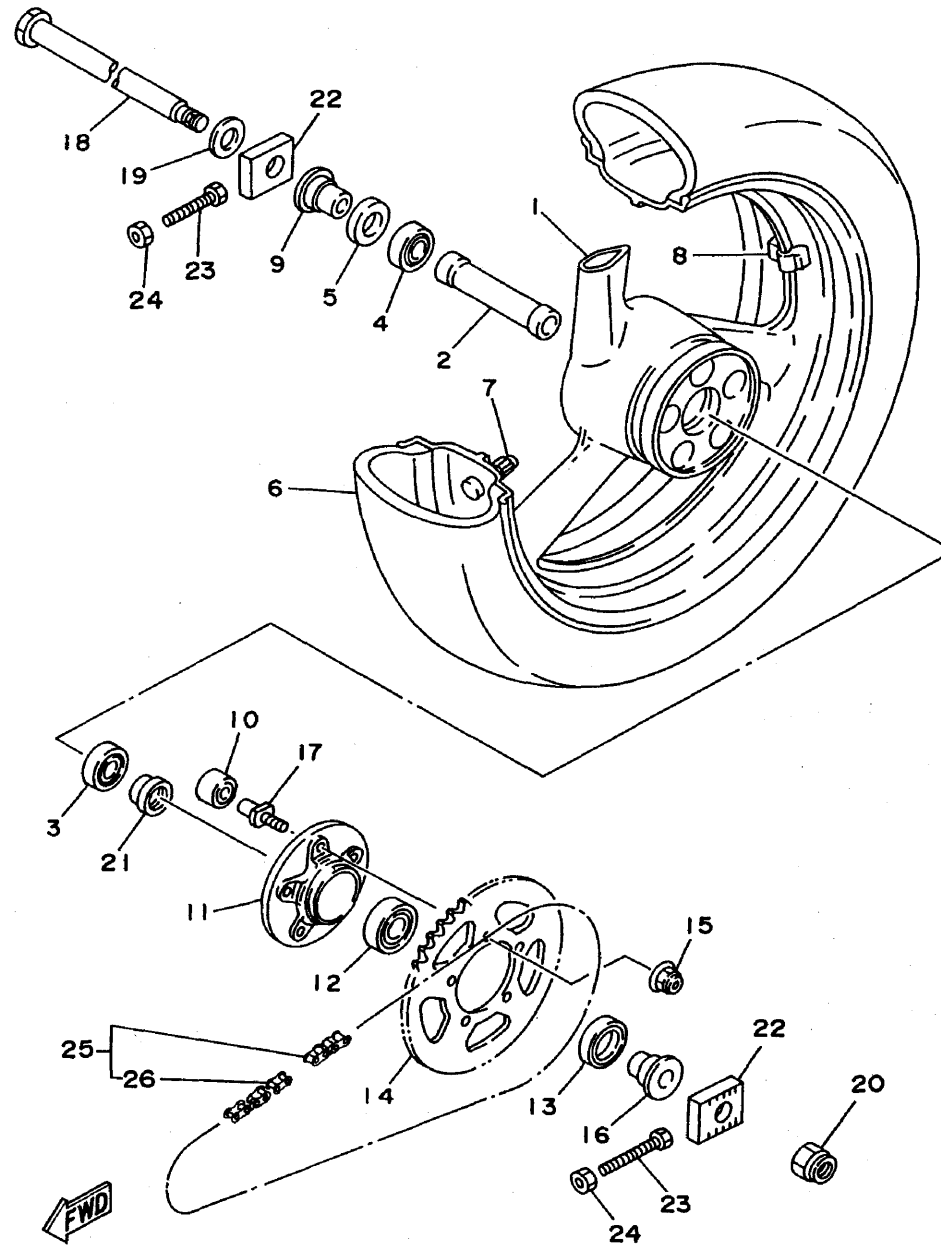
3

FIG. 39 リヤホイール 2 (SPR モデル)

見出 番号	部 品 番 号 部 品 名	バーコード	個 数 / カラータイプ							適用号機 初号機~ 終号機	摘 要	作 業 コード	整 備 時間
			3XV1	3XV4	3XV6	3XV8	3XV9	3XVA	3XVC				
1	3XV-25338-40 キャストホイール,リヤ								1		キャストホイールホワイト	7802	1.6
2	90560-20254 スペーサ								1				
3	93306-00444 ベアリング								1			7811	0.8
4	93306-00420 ベアリング (B6004)								1				
5	93102-28021 オイルシール								1				
6	* タイヤ (150/60 R17 66H GPR50GJLB) * タイヤ (150/60 R17 66H BT80R)								1		UR LM ダンロップ	7851	1.1
7	93900-00030 バルブ,リム								1		UR LM プリヂェストン		
8	29L-25398-00 バラサ,ホイール (10G)								1		UN		
	29L-25398-10 バラサ,ホイール (20G)								1		UN		
	29L-25398-20 バラサ,ホイール (30G)								1		UN		
9	3XV-25377-50 カラ,ホイール								1				
10	3XV-25364-01 ダンバ								5			7872	0.9
11	3XV-25366-00 クラッチ,ハブ								1			7873	0.9
12	93306-27205 ベアリング								1				
13	93102-30350 オイルシール								1				

3

FIG. 39 リヤホイール 2 (SPR モデル)



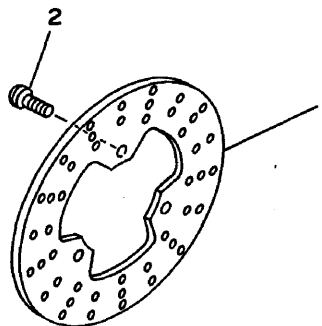
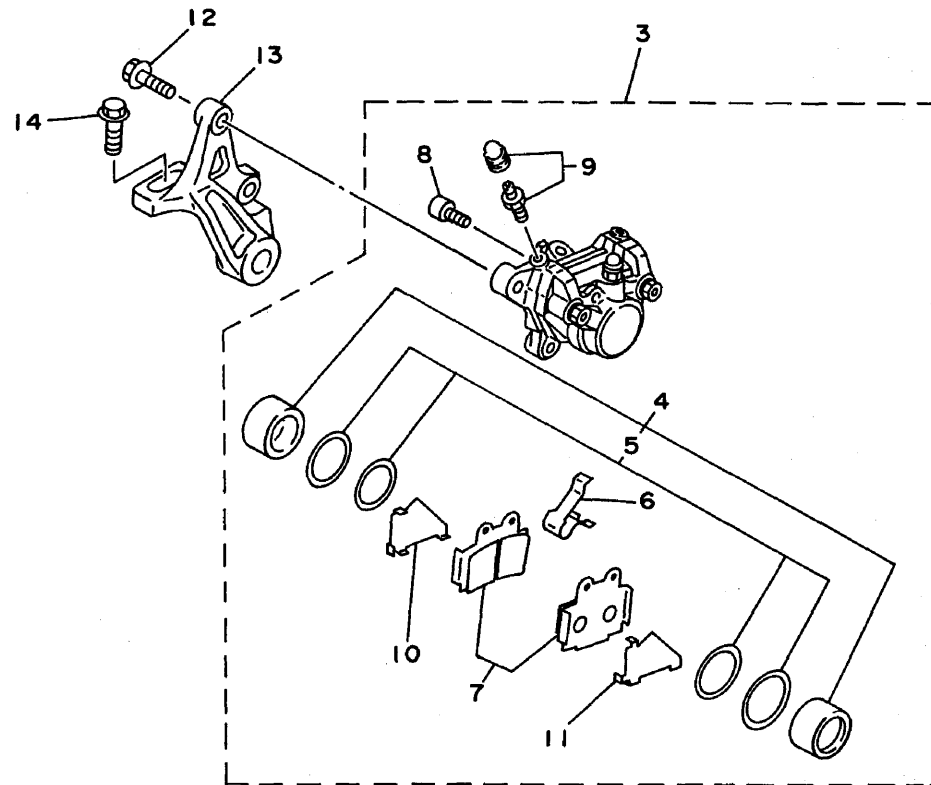
3XVC010-5390

FIG. 39 リヤホイール 2 (SPR モデル)

見出 番号	部 品 番 号 部 品 名	バーコード	個 数 / カラータイプ							適用機種 初号機 ～ 終号機	摘 要	作 業 コード	整備 時間
			3XV1	3XV4	3XV6	3XV8	3XV9	3XVA	3XVC				
14	3XV-25437-40 スプロケット,ドリブン (37T)								1			7871	0.9
15	95617-10200 ナット,セルフロッキング								5				
16	3XV-25376-50 カラ,ホイール								1				
17	3XV-25416-00 ボルト,クラッチ								5				
18	3XV-25381-10 アクスル,ホイール								1			7835	0.2
19	92907-20600 ワツシヤ								1				
20	95607-18200 ナット,セルフロッキング								1				
21	3XV-25383-50 カラ,ホイール								1				
22	3SP-25388-00 プラー,チエーン 1								2			7875	0.3
23	90101-08712 ボルト,ヘキサゴン								2				
24	95307-08700 ナット								2				
25	94581-38110 チエーン (DID520V2 110LL)								1			7874	0.5
26	94681-38031 .ジョイント,チエーン (DID520V2)								1				

3

FIG. 40 リヤブレーキキャリパ



3XV1010-1300

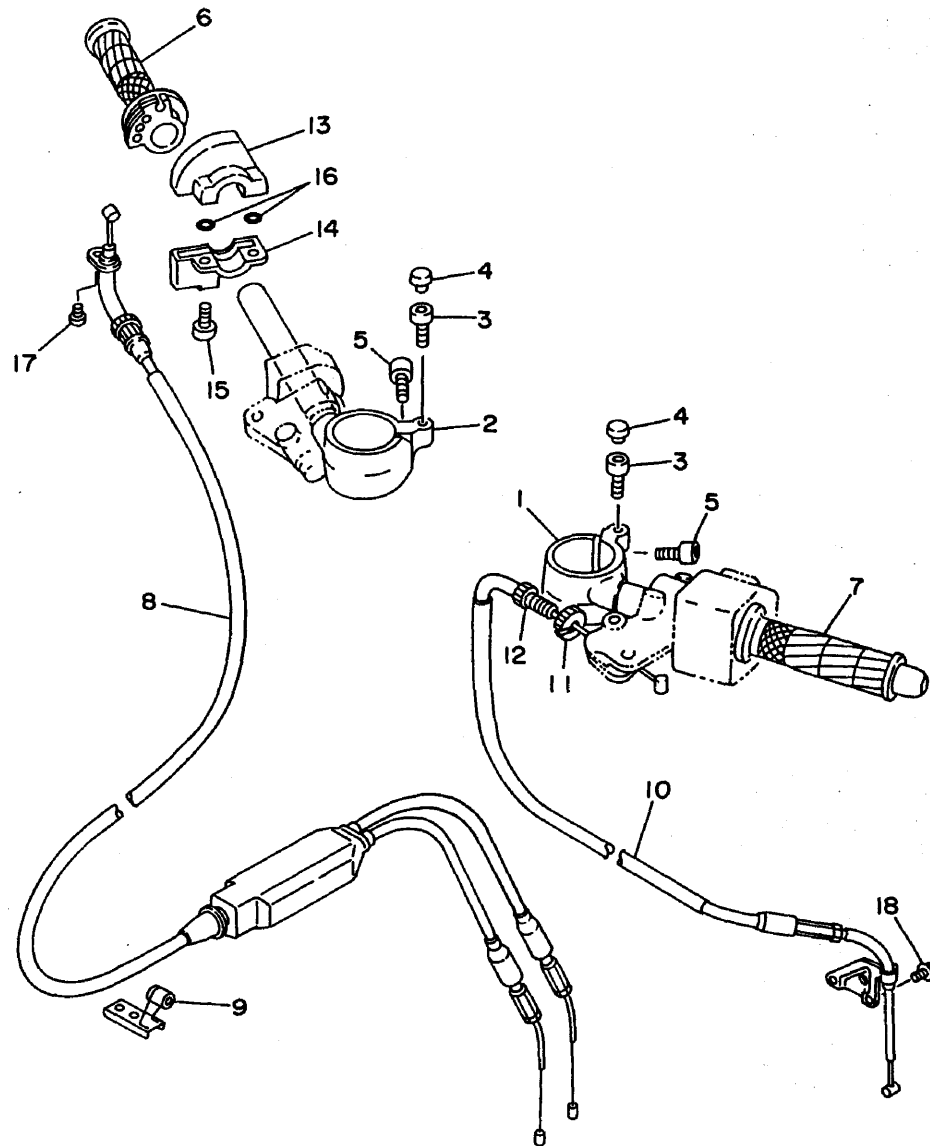
3

FIG. 40 リヤブレーキキヤリバ

見出 番号	部 品 番 号 部 品 名	バーコード	個 数 / カラータイプ							適用号機 初号機 ～ 終号機	摘 要	作 業 コード	整備 時間
			3XV1	3XV4	3XV6	3XV8	3XV9	3XVA	3XVC				
1	1WG-25831-50 ディスク,ブレーキ		1	1	1	1	1	1	1			7303	0.8
2	90109-08718 ボルト		3	3	3	3	3	3	3				
3	2TV-2580W-00 キヤリバアセンブリ,リヤ2		1	1	1	1	1	1	1			7313	0.5
4	51L-W0057-00 .ピストンアセンブリ,キヤリバ		1	1	1	1	1	1	1				
5	51L-W0047-11 ..キヤリバンシルキット		1	1	1	1	1	1	1			7330	0.5
6	51L-25919-00 .サボト,パツド		1	1	1	1	1	1	1				
7	1KT-W0046-52 .ブレキパツドキット2		1	1	1	1	1	1	1			7329	0.2
8	4FL-25924-00 .ピン,パツド		2	2	2	2	2	2	2				
9	51L-W0048-00 .ブリードスクリュキット		2	2	2	2	2	2	2				
10	47X-25827-00 .シム,キヤリバ		1	1	1	1	1	1	1				
11	47X-25827-10 .シム,キヤリバ		1	1	1	1	1	1	1				
12	90105-10634 ボルト,ワツシャベースドヘッド		2	2	2	2	2	2	2				
13	3XV-25819-00 ブラケット,キヤリバ		1	1	1	1						7302	0.5
	3XV-25819-11 ブラケット,キヤリバ							1	1	1			
14	95817-10030 ボルト,フランジ		1	1	1	1	1	1	1				

3

FIG. 41 ステアリングハンドル・ケーブル



3



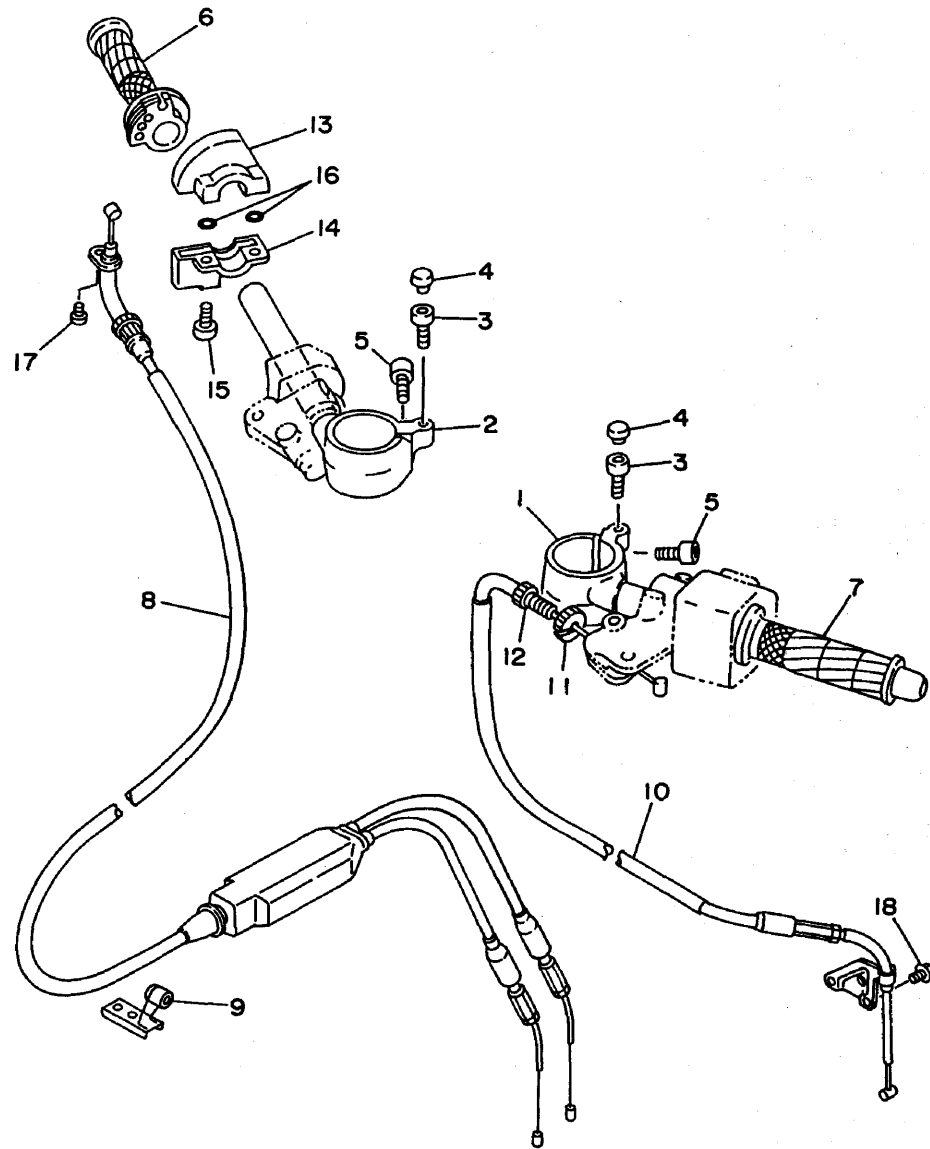
3XV9010-3310

FIG. 41 ステアリングハンドル・ケーブル

見出 番号	部 品 番 号 部 品 名	バーコード	個 数 / カラータイプ							適用号機 初号機 と 終号機	摘 要	作 業 コード	整 備 時間
			3XV1	3XV4	3XV6	3XV8	3XV9	3XVA	3XVC				
1	3XV-26121-00 ハンドルバー (レフト)		1	1	1	1	1	1	1			7202	0.4
2	3XV-26122-01 ハンドルバー (ライト)		1	1	1	1	1	1	1			7203	0.4
3	91317-06030 ボルト		2	2	2	2	2	2	2				
4	2H9-23469-00 キャップ,ボルト		2	2	2	2	2	2	2				
5	91317-06025 ボルト		4	4	4	4	4	4	4				
6	3XV-26240-00 グリップアセンブリ		1	1		1						7231	0.2
	3XV-26240-10 グリップアセンブリ				1		1	1	1				
7	3XV-26241-00 グリップ (レフト)		1	1		1						7232	0.1
	4FM-26241-00 グリップ (レフト)				1		1	1	1				
8	3XV-26302-00 スロットルケーブルアセンブリ		1									7262	1.4
	3XV-26302-20 スロットルケーブルアセンブリ			1		1							
	3XV-26302-40 スロットルケーブルアセンブリ				1		1						
	3XV-26302-41 スロットルケーブルアセンブリ							1					
	3XV-26302-70 スロットルケーブルアセンブリ								1				
9	3XV-26279-00 ガイド,ケーブル				1		1	1					
10	3XV-26335-00 ケーブル,クラッチ		1	1	1	1	1	1	1			7253	0.6

3

FIG. 41 ステアリングハンドル・ケーブル



3

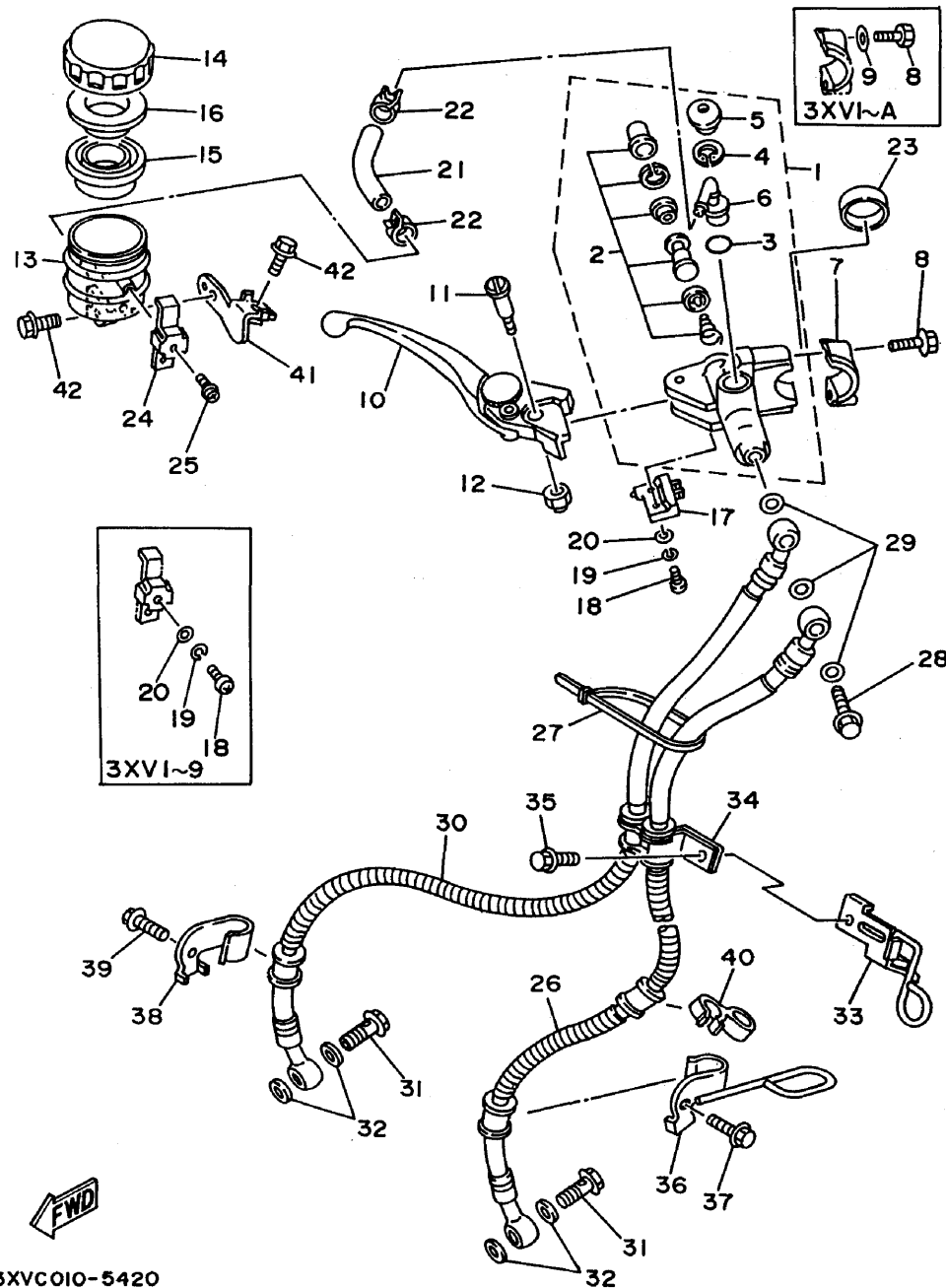


FIG. 41 ステアリングハンドル・ケーブル

見出 番号	部品番号 部品名	バーコード	個 数/カラータイプ							適用号機 初号機 2号機	摘 要	作業 コード	整備 時間
			3XV1	3XV4	3XV6	3XV8	3XV9	3XVA	3XVC				
11	90179-08148 ナット		1	1	1	1	1	1	1				
12	90123-08046 ボルト		1	1	1	1	1	1	1				
13	3XV-26281-00 キャップ,グリップアツバ		1	1	1	1	1	1	1				
14	3XV-26282-00 キャップ,グリップロー		1	1	1	1	1	1	1				
15	98586-05016 スクリュ,バンヘッド		2	2	2	2	2	2	2				
16	93210-04092 O-リング		2	2	2	2	2	2	2				
17	98507-05010 スクリュ,バンヘッド		1	1	1	1	1	1	1				
18	95027-06014 ボルト,フランジ		2	2	2	2	2	2	2				

3

FIG. 42 フロントマスシリンダ



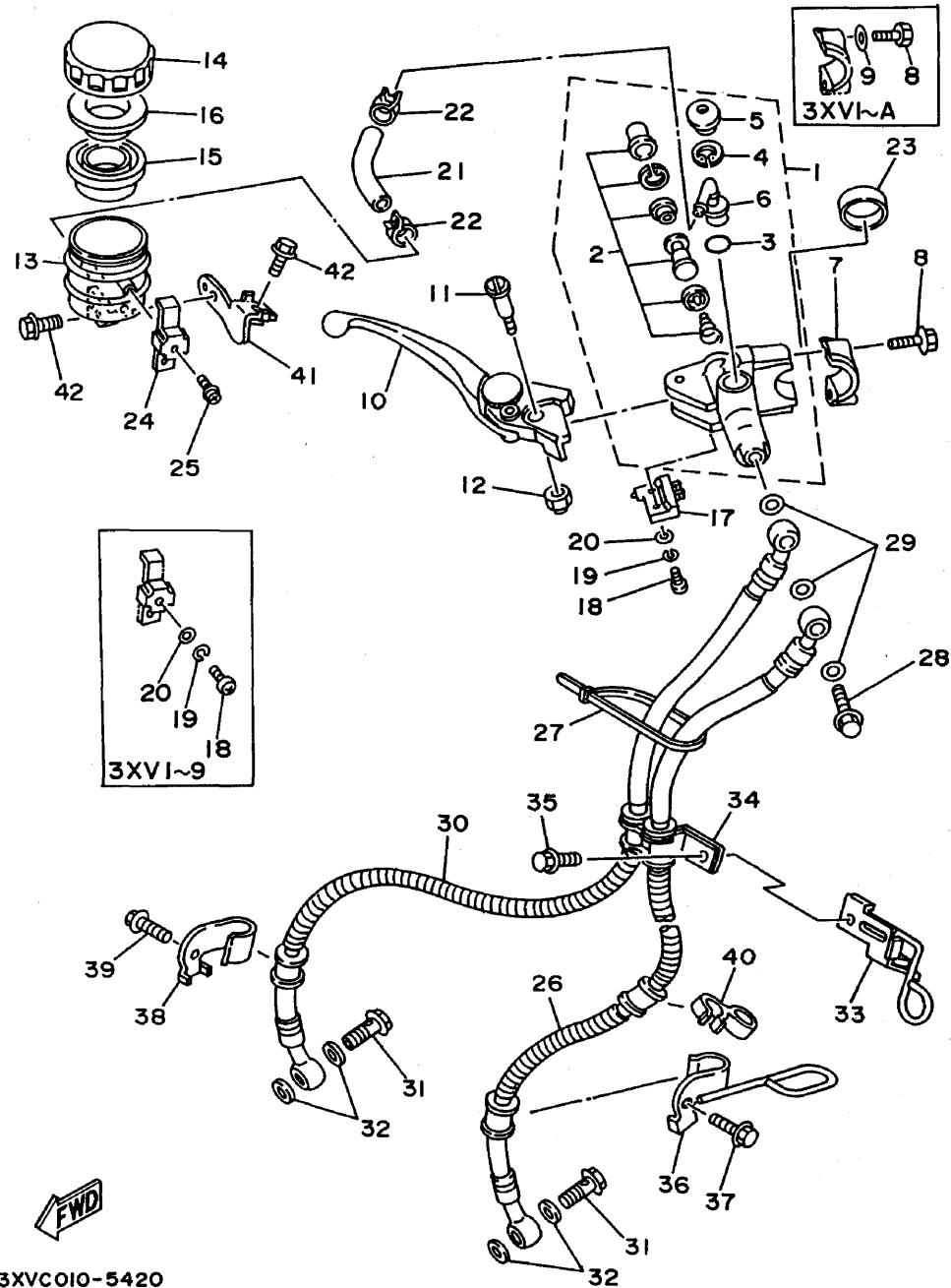
3

FIG. 42 フロントマスタシリンダ

見出 番号	部 品 番 号 部 品 名	バーコード	個 数/カラータイプ							適用号機 初号機~ 終号機	摘 要	作 業 コード	整備 時間
			3XV1	3XV4	3XV6	3XV8	3XV9	3XVA	3XVC				
1	3TJ-W2587-00 マスタシリンダサブアセンブリ		1	1		1						7321	0.3
	3XV-W2587-00 マスタシリンダサブアセンブリ				1		1	1	1				
2	3TJ-W0041-50 .シリンダキット,マスタ		1	1		1						7323	0.5
	3XV-W0041-50 .シリンダキット,マスタ				1		1	1	1				
3	93210-15620 .O-リング		1	1	1	1	1	1	1				
4	2VN-25866-00 .サクリップ		1	1	1	1	1	1	1				
5	3FV-2589A-00 .カバー,ダスト		1	1	1	1	1	1	1				
6	2VN-2582A-50 .ジョイント		1	1	1	1	1	1	1				
7	56A-25867-00 ブラケット,マスタシリンダ		1	1	1	1	1	1	1				
8	97016-06025 ボルト		2	2	2	2	2	2					
	95027-06025 ボルト,フランジ								2				
9	92906-06600 ワッシャ,プレート		2	2	2	2	2	2					
0	3TJ-83922-00 レバ-2		1									7213	0.1
	3FV-83922-01 レバ-2			1		1							
	3XV-83922-10 レバ-2				1		1	1					
	3XV-83922-11 レバ-2								1				

3

FIG. 42 フロントマスタシリンダ



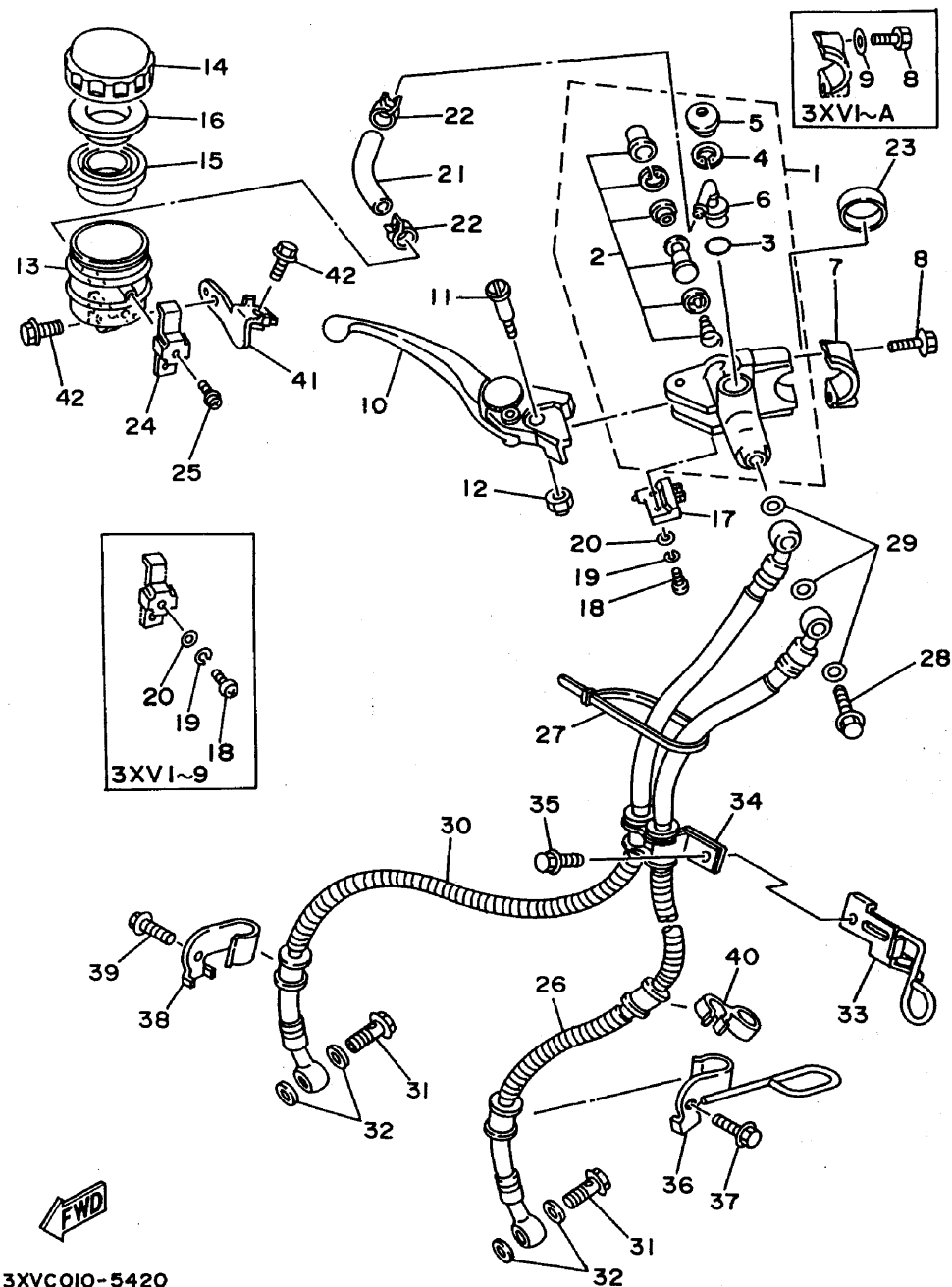
3

FIG. 42 フロントマスタシリンダ

見出 番号	部 品 番 号 部 品 名	バーコード	個 数 / カラータイプ							適田馬機 初号機 後号機	摘 要	作 業 コード	整 備 時間
			3XV1	3XV4	3XV6	3XV8	3XV9	3XVA	3XVC				
11	3FV-2589F-00 ボルト,レバー		1	1	1	1	1	1	1				
12	95617-06100 ナット,U		1	1	1	1	1	1	1				
13	3FV-25894-00 タンク,リザーバ		1	1	1	1	1	1	1			7341	0.1
14	3GM-25852-50 キャップ,リザーバ		1	1	1	1	1	1	1			7322	0.1
15	3FV-25854-00 ダイヤフラム,リザーバ		1	1	1	1	1	1	1				
16	2J2-25855-50 ブッシュ,ダイヤフラム		1	1	1	1	1	1	1				
17	3FV-83980-00 フロントストップスイッチ アセンブリ		1	1	1	1	1	1	1			8553	0.2
18	98517-04012 スクリュ,バンヘッド		2	2	2	2	2	1	1				
19	92990-04100 ワッシャ,スプリング		2	2	2	2	2	1	1				
20	92901-04600 ワッシャ,プレート		2	2	2	2	2	1	1				
21	3TJ-2582F-01 ホース		1	1	1	1	1	1	1				
22	3PA-24356-00 クリップ		2	2	2	2	2	2	2				
23	80Y-23843-00 ワッシャ,ブレン					1	1	1	1				
24	3FV-2589G-00 ホルダー		1	1	1	1	1	1	1				
25	3GM-2589H-00 スクリュ,ウイズワッシャ							1	1				
26	3XV-25872-00 ホ-ス,ブレーキ 1		1	1	1	1	1					7351	0.6

3

FIG. 42 フロントマスシリンダ



3



3XVC010-5420

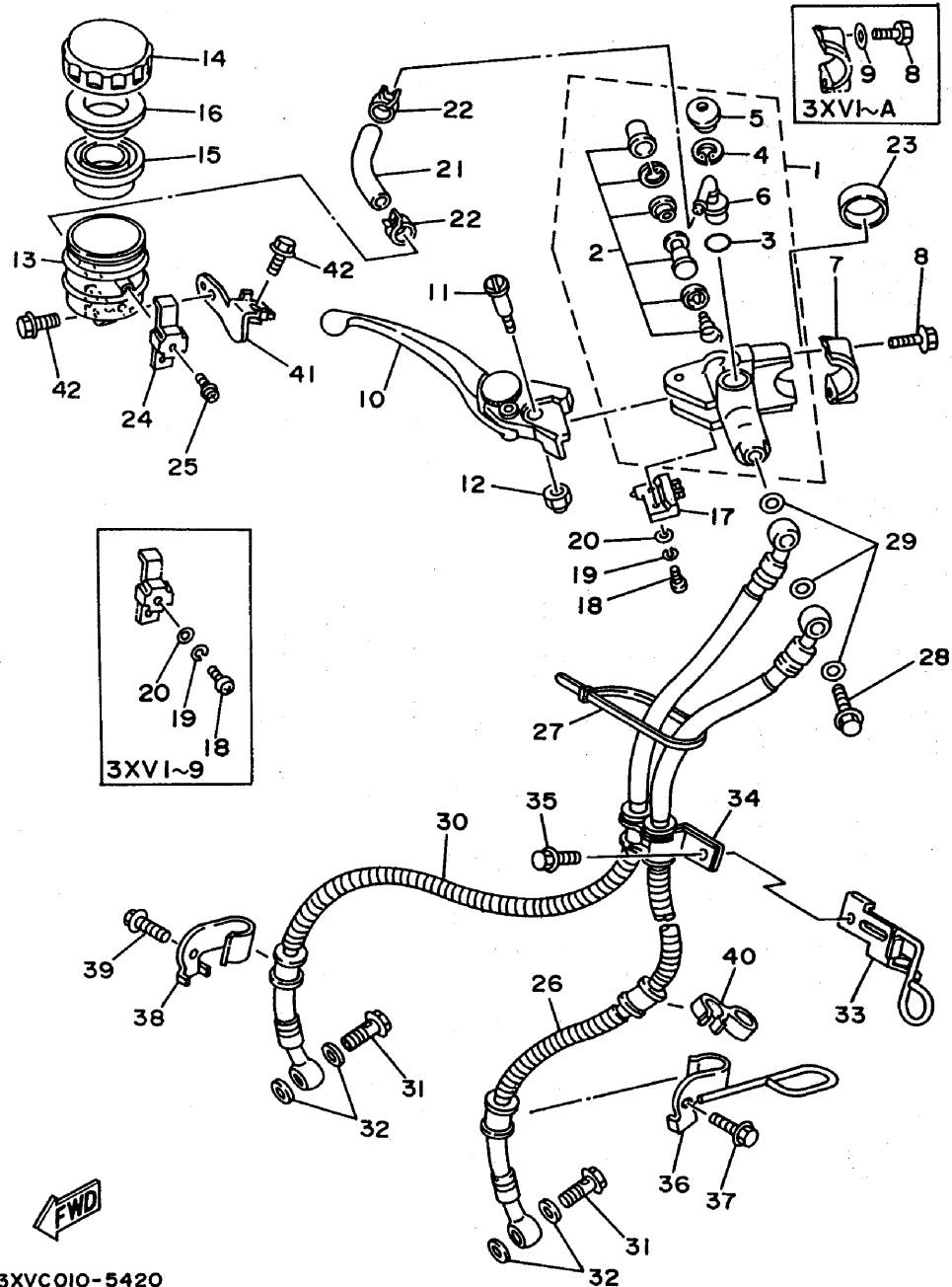
FIG. 42 フロントマスタシリンダ

見出 番号	部 品 番 号 部 品 名	バーコード	個 数 / カラータイプ							適用号機 初号機 ~ 終号機	摘 要	作 業 コード	整 備 時間
			3XV1	3XV4	3XV6	3XV8	3XV9	3XVA	3XVC				
26	3XV-25872-10 ホ-ス,ブレーキ1								1	1			
27	3MA-82591-00 バンド		2	2	2	2	2						
	90464-14117 クランプ								2	2			
28	90401-10095 ボルト,ユニオン		1	1	1	1	1						
	90401-10160 ボルト,ユニオン								1	1			
29	90201-10118 ワッシャ,プレート		3	3	3	3	3	3	3	3			
30	3XV-25873-00 ホ-ス,ブレーキ2		1	1	1	1	1						
	3XV-25873-10 ホ-ス,ブレーキ2								1	1			
31	90401-10096 ボルト,ユニオン		2	2	2	2	2						
	90401-10159 ボルト,ユニオン								2	2			
32	90201-10118 ワッシャ,プレート		4	4	4	4	4	4	4	4			
33	3XV-2612E-00 ブラケット		1	1	1	1	1	1	1	1			
34	3XV-26393-00 ホルダ		1	1	1	1	1	1	1	1			
35	95817-06012 ボルト,フランジ		1	1	1	1	1	1	1	1			
36	3XV-25876-10 ホルダ,ブレーキホ-ス2		1	1	1	1	1	1	1	1			
37	95817-06012 ボルト,フランジ		1	1	1	1	1	1	1	1			

7351 0.6

3

FIG. 42 フロントマスタシリンダ



3

FIG. 42 フロントマスタシリンダ







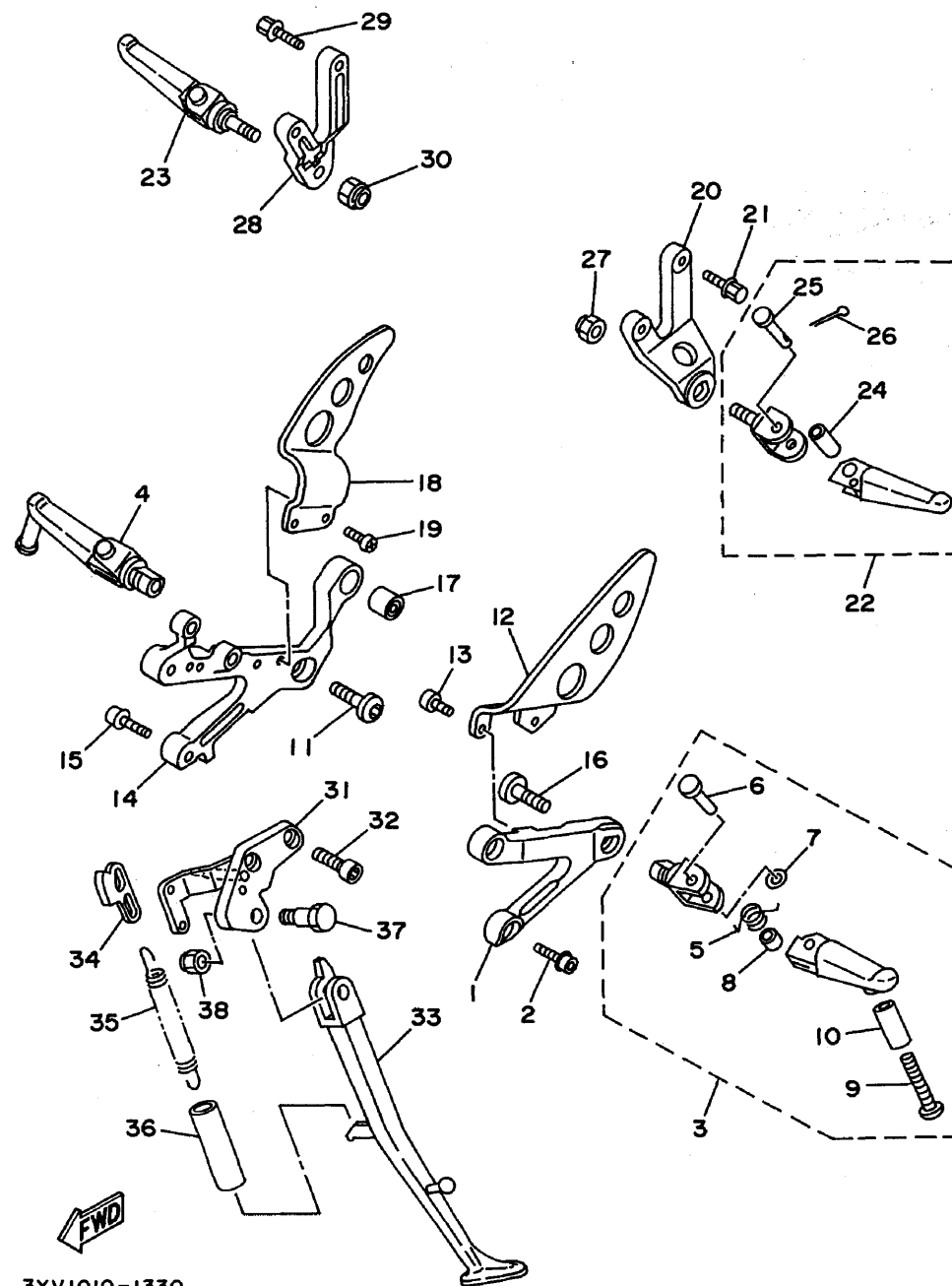
見出 番号	部品番号 部品名	バーコード	個数/カラータイプ							適用号機 初号機~ 終号機	摘要	作業 コード	整備 時間
			3XV1	3XV4	3XV6	3XV8	3XV9	3XVA	3XVC				
38	3XV-25876-20 ホルダ,ブレーキホース 2		1	1	1	1	1	1	1				
39	95817-06012 ボルト,フランジ		1	1	1	1	1	1	1				
40	3MA-26279-00 ガイド,ケーブル		1	1	1	1	1	1	1				
41	3XV-26292-00 ステー		1										
	3XV-26292-10 ステー			1	1	1	1	1	1				
42	95817-06012 ボルト,フランジ		2	2	2	2	2	2	2				

FIG. 43 スタンド・フットレスト



3

FIG. 43 スタンド・フートレスト

見出 番号	部 品 番 号 部 品 名	バーコード	個 数 / カラータイプ							適用号機 初号機 ~ 終号機	摘 要	作 業 コード	整 備 時間
			3XV1	3XV4	3XV6	3XV8	3XV9	3XVA	3XVC				
1	3XV-27442-00 ブラケット 2		1	1	1	1	1	1	1			6246	0.4
2	90109-082F5 ボルト		2	2	2	2	2	2	2				
3	3XV-27410-00 フロントフートレスト アセンブリ (レフト)		1	1	1	1	1	1	1			6241	0.2
4	3XV-27420-00 フロントフートレスト アセンブリ (ライト)		1	1	1	1	1	1	1				
5	90508-20572 .スプリング, トーション		1	1	1	1	1	1	1				
6	90243-08029 .ピン		1	1	1	1	1	1	1				
7	90201-06042 .ワッシャ, プレート		1	1	1	1	1	1	1				
8	90387-084N8 .カラ-		1	1	1	1	1	1	1				
9	92017-08040 .スクリュ		1	1	1	1	1	1	1				
10	90387-080K6 .カラ-		1	1	1	1	1	1	1				
11	90109-103A9 ボルト		1	1	1	1	1	1	1				
12	3XV-27445-00 プレート 1		1	1	1	1	1	1	1				
13	90149-06233 スクリュ		2	2	2	2	2	2	2				
14	3XV-27443-01 ブラケット 3		1	1	1	1	1	1	1			6247	0.4
15	90109-082F5 ボルト		2	2	2	2	2	2	2				
16	90109-103A9 ボルト		1	1	1	1	1	1	1				

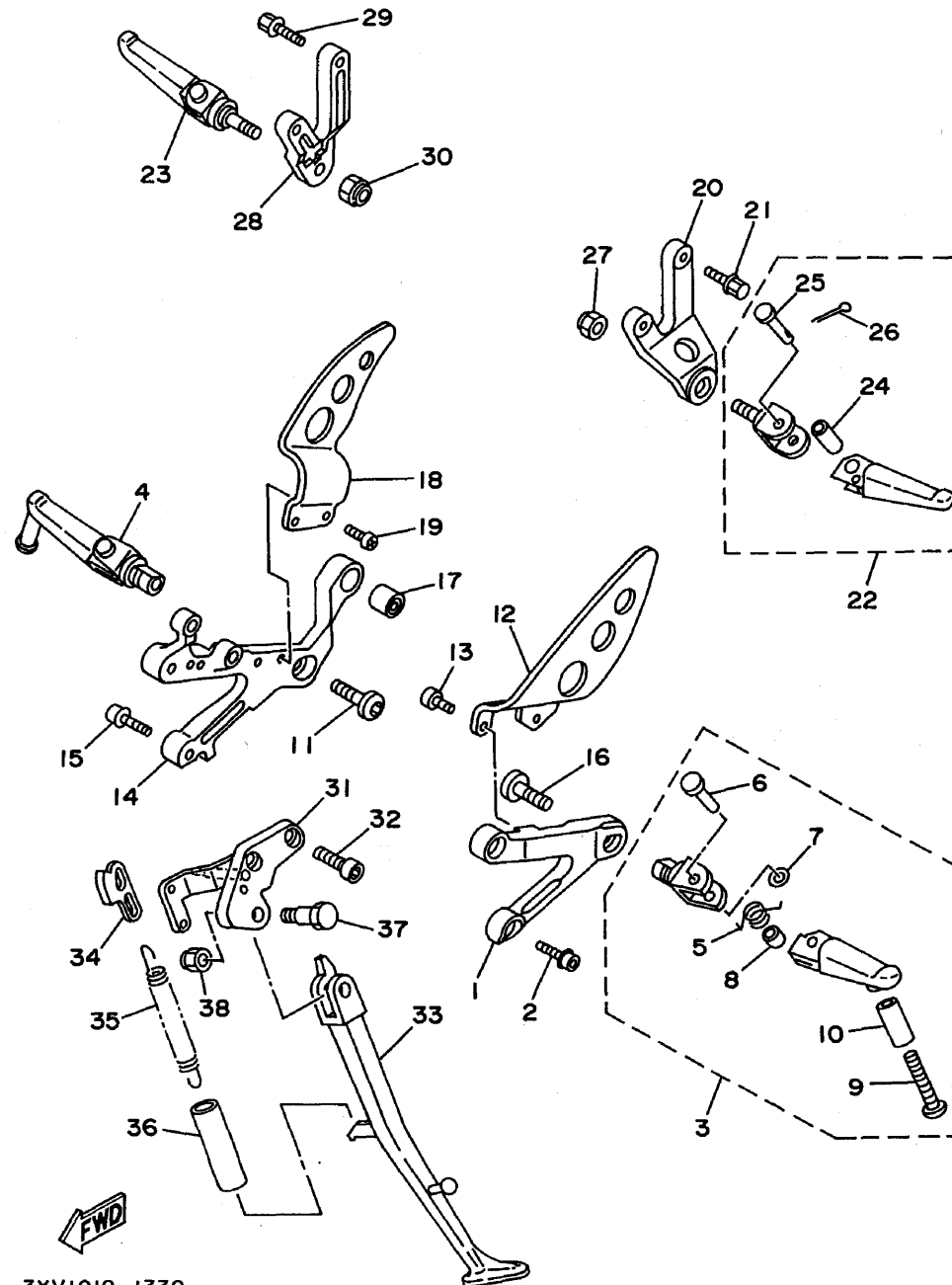
3

FIG. 43 スタンド・フートレスト

見出 番号	部 品 番 号 部 品 名	バーコード	個 数 / カラータイプ							適用号機 初号機~ 終号機	摘 要	作 業 コード	整 備 時間
			3XV1	3XV4	3XV6	3XV8	3XV9	3XVA	3XVC				
17	36Y-27414-00 ダンバ,フートレスト		1	1	1	1	1	1	1				
18	3XV-27446-00 プレート 2		1	1	1	1	1	1	1				
19	90149-06233 スクリュ		2	2	2	2	2	2	2				
20	3XV-2741L-00 ブラケット 4		1	1	1	1	1	1	1			6271	0.3
21	95817-08025 ボルト,フランジ		2	2	2	2	2	2	2				
22	3XV-27430-00 リヤフ-トレストアセンブリ		1	1	1	1	1	1	1			6251	0.2
23	3XV-27440-00 リヤフ-トレストアセンブリ 2		1	1	1	1	1	1	1			6251	0.2
24	90387-064H8 .カラ-		1	1	1	1	1	1	1				
25	91701-06035 .ピン,クレビス		1	1	1	1	1	1	1				
26	91490-20025 .ピン,コツタ		1	1	1	1	1	1	1				
27	95617-10200 ナツト,セルフロッキング		1	1	1	1	1	1	1				
28	3XV-2742L-00 ブラケット 5		1	1	1	1	1	1	1			6272	0.3
29	95817-08025 ボルト,フランジ		2	2	2	2	2	2	2				
30	95617-10200 ナツト,セルフロッキング		1	1	1	1	1	1	1				
31	3XV-27321-00 ブラケット,サイドスタンド		1	1		1							
	3XV-27321-01 ブラケット,サイドスタンド				1		1	1	1				

3

FIG. 43 スタンド・フットレスト



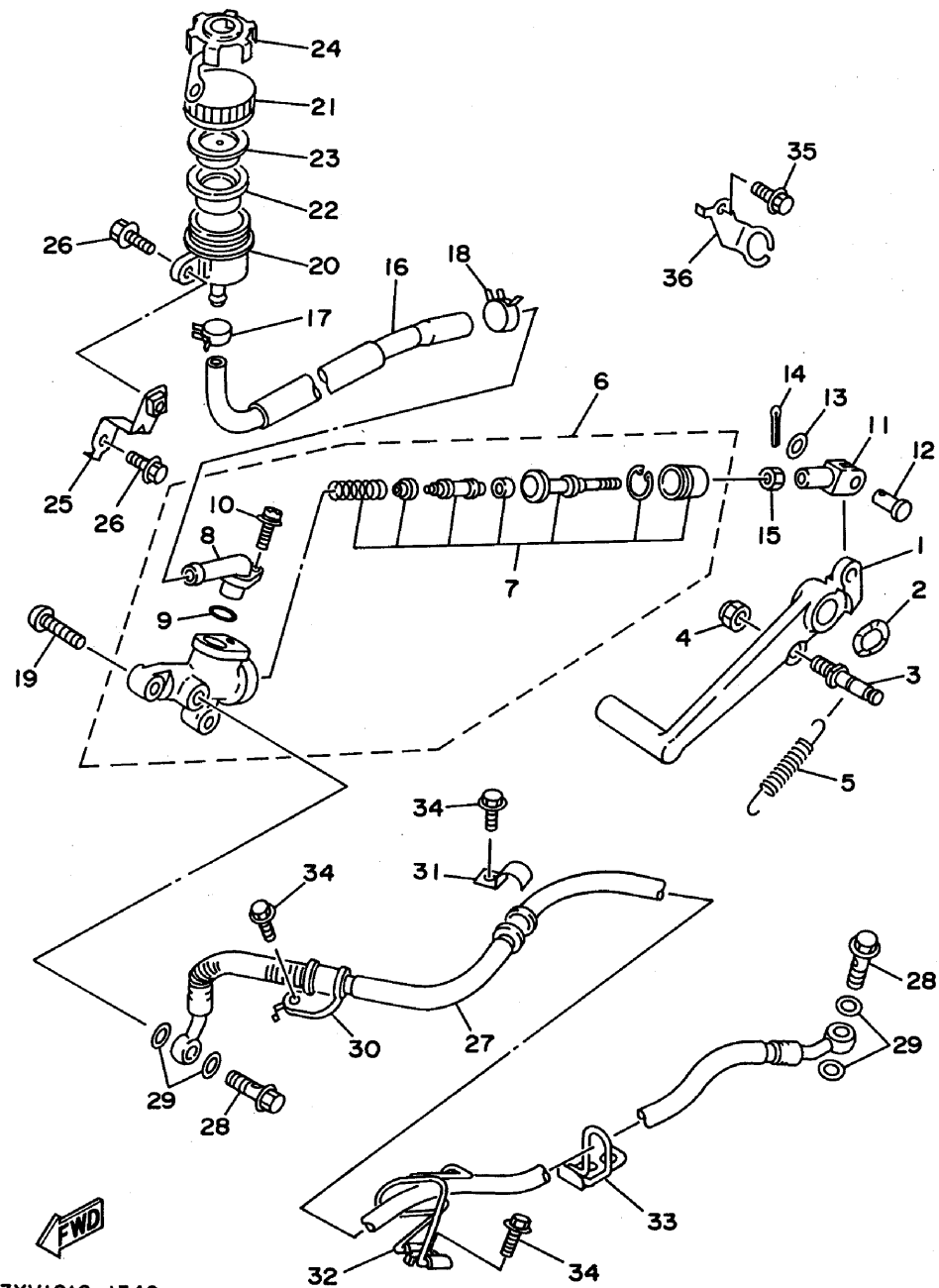
3

FIG. 43 スタンド・フートレスト

見出 番号	部 品 番 号 部 品 名	バーコード	個 数 / カラータイプ							適用号機 初号機~ 終号機	摘 要	作 業 コード	整 備 時間
			3XV1	3XV4	3XV6	3XV8	3XV9	3XVA	3XVC				
32	90110-10126 ボルト,ヘキサゴンソケットヘッド		2	2	2	2	2	2	2				
33	3XV-27311-00 スタンド,サイド		1	1	1	1	1	1	1		6221	0.3	
34	3XV-27315-00 リンク,サイドスタンド		1	1	1	1	1	1	1				
35	90506-26467 スプリング,テンション		1	1	1	1	1	1	1		6222	0.1	
36	90445-217G3 ホース		1	1	1	1	1	1	1				
37	90109-100E8 ボルト		1	1	1	1	1	1	1				
38	90185-10037 ナット,セルフロック		1	1	1	1	1	1	1				

3

FIG. 44 リヤマスタシリンダ



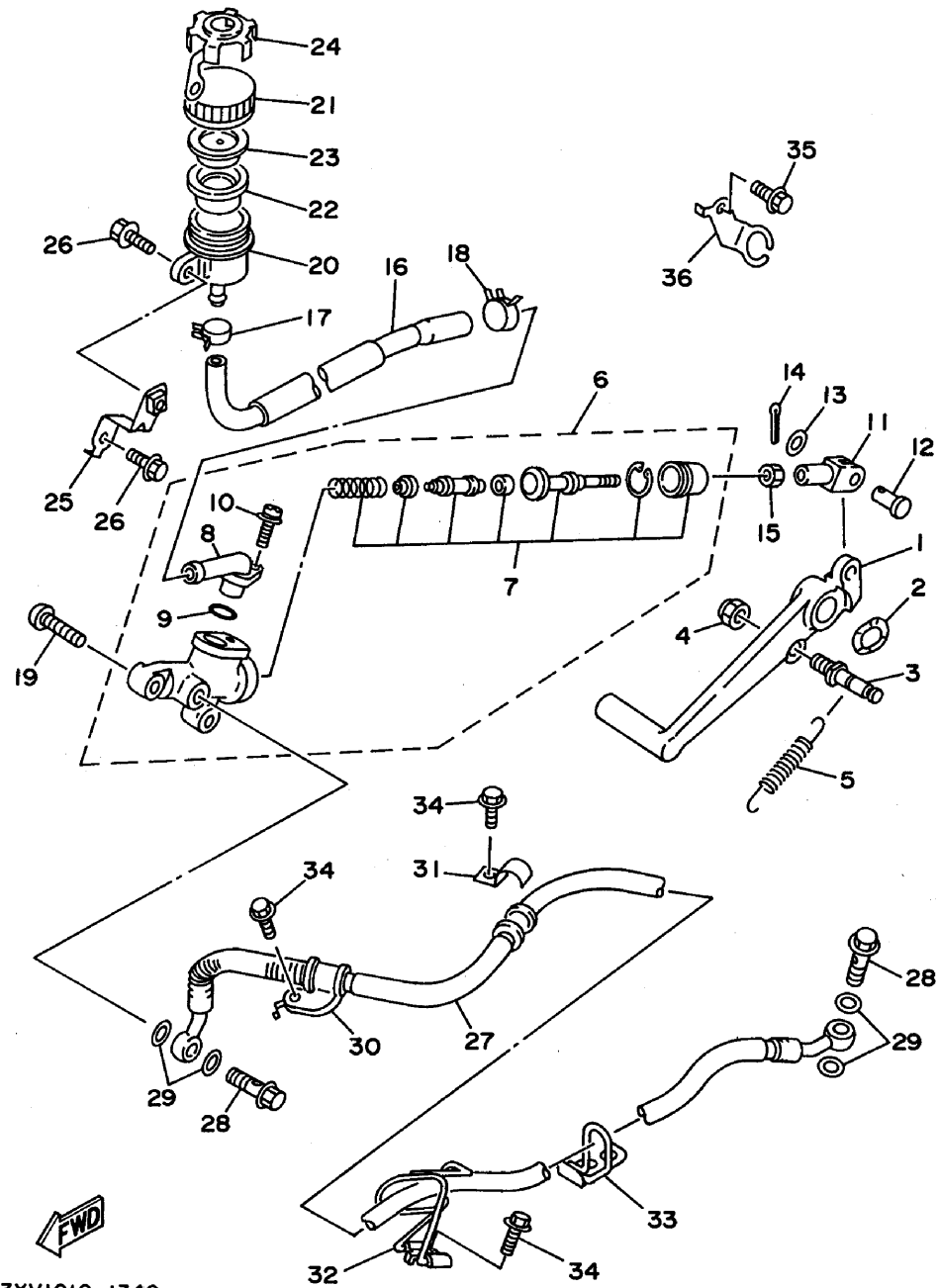
3

FIG. 44 リヤマスタシリンダ

見出 番号	部 品 番 号 部 品 名	バーコード	個 数 / カラータイプ							適用号機 初号機 ～ 終号機	摘 要	作 業 コード	整備 時間
			3XV1	3XV4	3XV6	3XV8	3XV9	3XVA	3XVC				
1	3XV-27211-02 ペダル,ブレーキ		1	1	1	1	1	1	1			6231	0.3
2	90206-17084 ワツシヤ,ウエイブ		1	1	1	1	1	1	1				
3	3MA-27813-00 ピン,ペダルクランク		1	1	1	1	1	1	1				
4	95607-08100 ナツト,U		1	1	1	1	1	1	1				
5	90506-20389 スプリング,テンション		1	1	1	1	1	1	1				
6	3TU-2583V-01 リヤマスタシリンダアセンブリ		1	1	1	1	1	1	1			7320	0.4
7	3TU-W0042-51 .シリンダキット,マスタ		1	1	1	1	1	1	1			7324	0.5
8	3LN-2582A-00 .ジョイント		1	1	1	1	1	1	1				
9	3LN-2585F-00 .O-リング		1	1	1	1	1	1	1				
10	3LN-2585H-00 .スクリュ,セット		1	1	1	1	1	1	1				
11	47X-27222-00 ジョイント		1	1	1	1	1	1	1				
12	90240-08013 ピン,クレビス		1	1	1	1	1	1	1				
13	90201-08083 ワツシヤ,プレート		1	1	1	1	1	1	1				
14	91490-16020 ピン,コツタ		1	1	1	1	1	1	1				
15	95307-08700 ナツト		1	1	1	1	1	1	1				
16	3XV-25895-00 ホ-ス,リザーバ		1	1	1	1	1						

3

FIG. 44 リヤマスタシリンダ



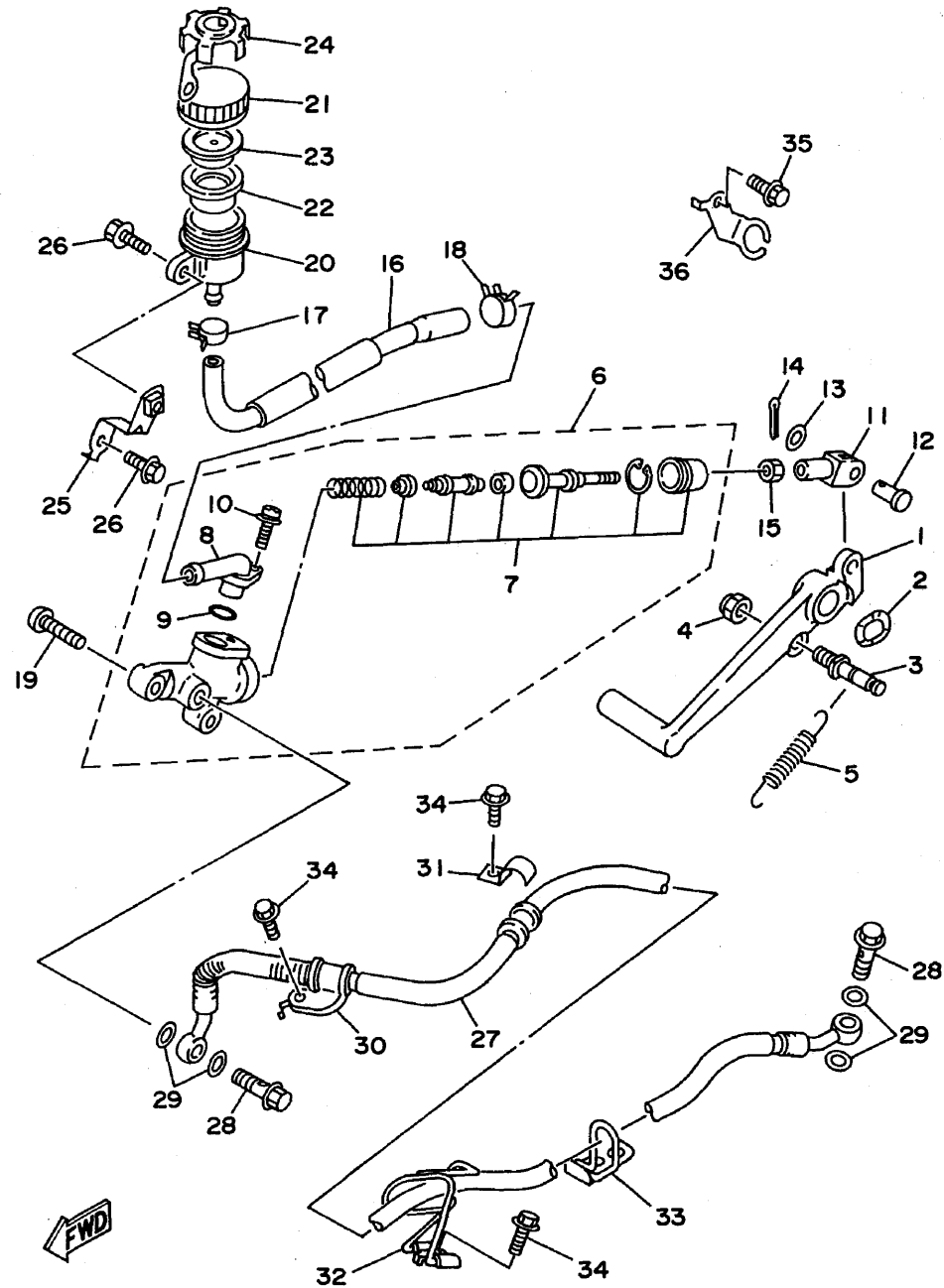
3

FIG. 44 リヤマスタシリンダ

見出 番号	部 品 番 号 部 品 名	バーコード	個 数 / カラータイプ							適用号機 初号機 終号機	摘 要	作 業 コード	整備 時間		
			3XV1	3XV4	3XV6	3XV8	3XV9	3XVA	3XVC						
16	4FL-25895-00 ホ-ス,リザーバ								1	1					
17	90467-13083 クリップ		1	1	1	1	1	1	1	1					
18	90467-14057 クリップ		1	1	1	1	1	1	1	1					
19	92017-08030 スクリュ		2	2	2	2	2	2	2	2					
20	2VN-25894-00 タンク,リザーバ		1	1	1	1	1	1	1	1			7371	0.4	
21	3XP-25852-50 キャップ,リザーバ		1	1	1	1	1	1	1	1					
22	2VN-25854-00 ダイヤフラム,リザーバ		1	1	1	1	1	1	1	1					
23	2VN-25855-00 フツシュ,ダイヤフラム		1	1	1	1	1	1	1	1					
24	3ET-25888-00 カバ,リザーバタンク		1	1	1	1	1	1	1	1					
25	3XV-2582E-00 ホルダ,リザーブタンク		1	1	1	1	1	1	1	1					
26	95807-06016 ボルト,フランジ		2	2	2	2	2	2	2	2					
27	3XV-2581J-00 ホ-ス,ブレーキ 4		1	1	1	1	1	1					7357	0.4	
	3XV-2581J-10 ホ-ス,ブレーキ 4								1	1					
28	90401-10096 ボルト,ユニオン		2	2	2	2	2	2							
	90401-10159 ボルト,ユニオン								2	2					
29	90201-10118 ワツシヤ,プレート		4	4	4	4	4	4	4	4					








3

FIG. 44 リヤマスタシリンダ



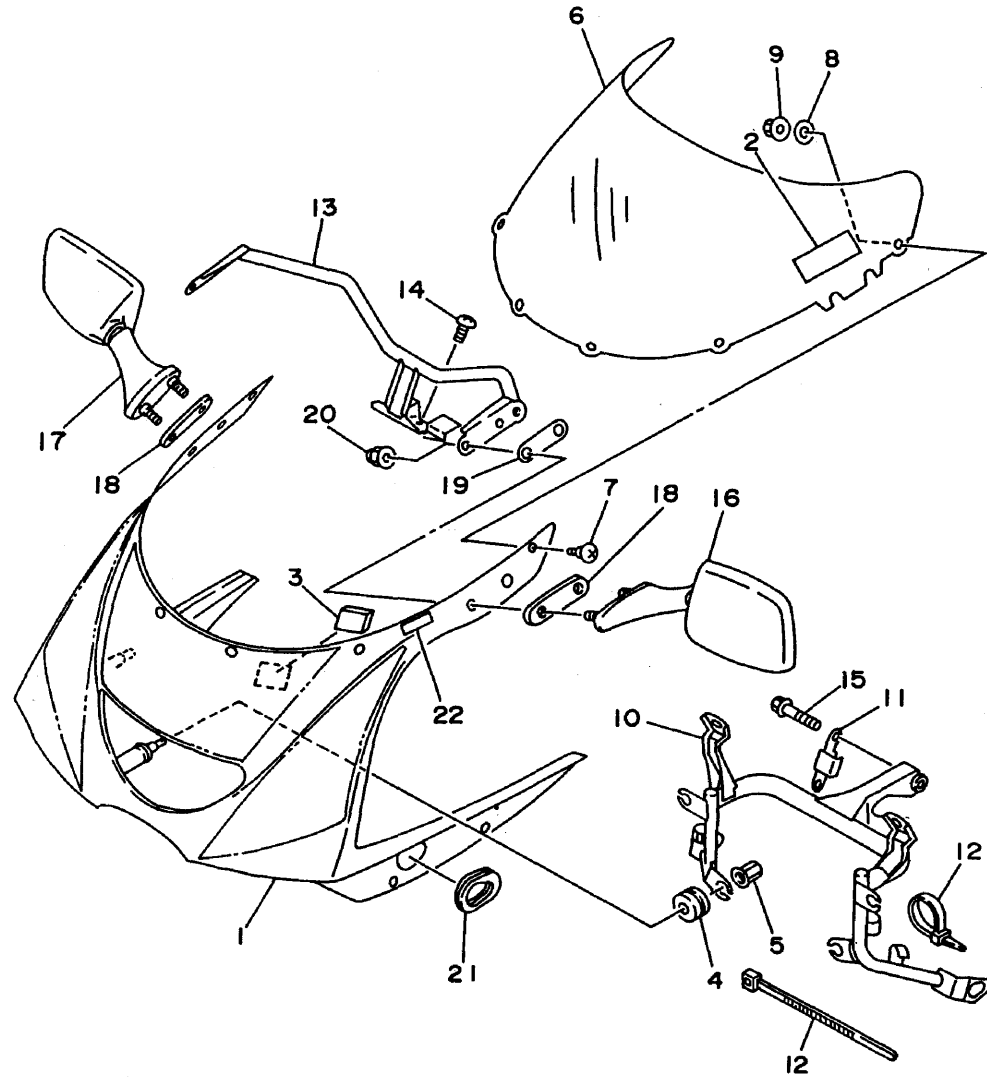
3

FIG. 44 リヤマスタシリンダ

見出 番号	部品番号 部品名	バーコード	個数/カラータイプ							適用号機 初号機~ 終号機	摘要	作業整備 コード 時間
			3XV1	3XV4	3XV6	3XV8	3XV9	3XVA	3XVC			
30	3XV-25875-00 ホルダ,ブレーキホース 1		1	1	1	1	1	1	1			
31	3XV-25876-00 ホルダ,ブレーキホース 2		1	1	1	1	1	1	1			
32	3XV-25886-00 ホルダ,ブレーキホース		1	1	1	1	1	1	1			
33	3XV-25886-10 ホルダ,ブレーキホース		1	1	1	1	1	1	1			
34	95027-06016 ボルト,フランジ		3	3	3	3	3	3	3			
35	95807-06008 ボルト,フランジ		1	1	1	1	1	1	1			
36	3XV-2144G-00 ステ-,ストップスイッチ		1	1	1	1	1	1	1			

3

FIG. 45 カウリング 1



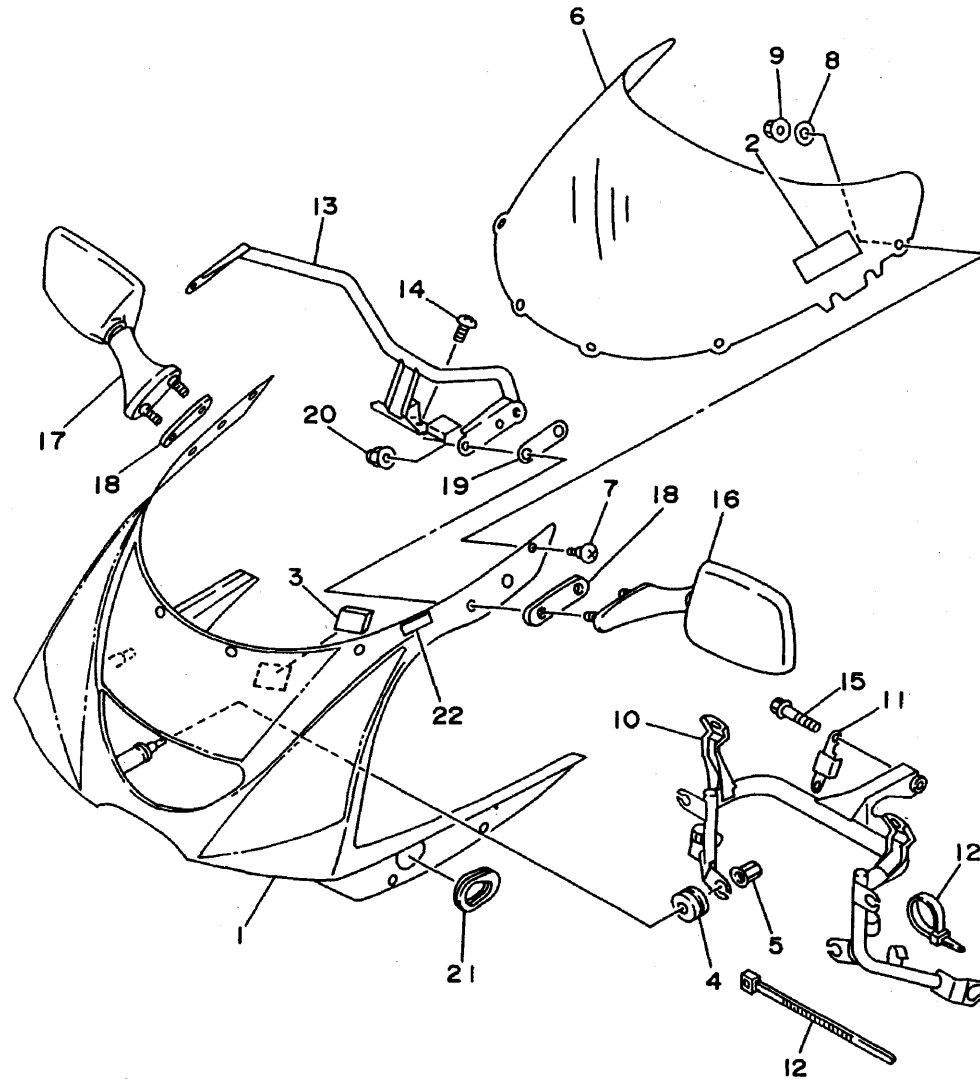
3

FIG. 45 カウリング 1

見出 番号	部 品 番 号 部 品 名	バーコード	個 数/カラータイプ							適用号機 初号機 と 終号機	摘 要	作 業 コード	整備 時間	
			3XV1	3XV4	3XV6	3XV8	3XV9	3XVA	3XVC					
1	3XV-W2834-00-P1 ボデ-,カウリング		1 A									ビビッドレッドカクテル 1	7911	0.4
	3XV-W2834-10-6G ボデ-,カウリング		1 B									ニューヤマハブラック		
	3XV-W2834-20-P1 ボデ-,カウリング			1 A								ビビッドレッドカクテル 1		
	3XV-W2834-40-GE ボデ-,カウリング			1 C								シルキーホワイト		
	3XV-W2834-60-P2 ボデ-,カウリング				1 A							ブルーイツシユホワイト カクテル 1		
	3XV-W2834-50-GE ボデ-,カウリング					1 A						シルキーホワイト		
	3XV-W2834-80-0X ボデ-,カウリング						1 A					ブルーイツシユホワイトカクテル 1/ ビビッドレッドカクテル 1		
	3XV-W2834-90-1X ボデ-,カウリング							1 A				ブルーイツシユホワイトカクテル 1/ ビビッドレッドカクテル 1		
	3XV-W2834-B0-2X ボデ-,カウリング								1 A			ブルーイツシユホワイトカクテル 1/ ビビッドレッドカクテル 1		
2	3XM-2835Y-00 ラベル,コーション		1	1	1	1	1	1	1	1				
3	31A-28217-00 ダンバ 1										1			
4	90480-14229 グロメット		4	4	4	4	4	4	4	4	4			
5	90179-06500 ナット		4	4	4	4	4	4	4	4	4			
6	3XV-2837U-01 スクリーン		1	1	1	1	1	1	1	1	1		7910	0.2
7	90149-05273 スクリュ		6	6	6	6	6	6	6	6	6			
8	3HX-28215-00 ワツシヤ,スペシャル		6	6	6	6	6	6	6	6	6			

3

FIG. 45 カウリング 1



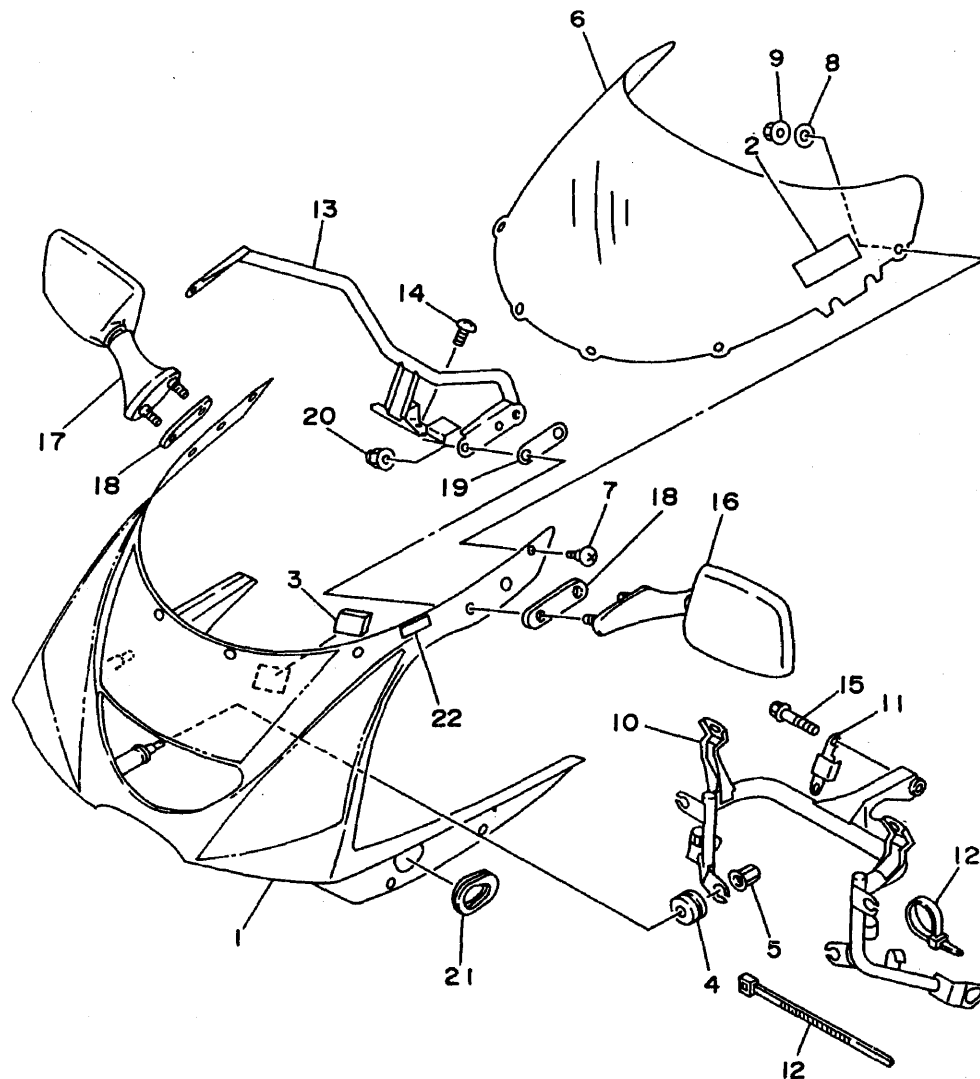
3XVC010-5450

FIG. 45 カウリング 1

見出 番号	部 品 番 号 部 品 名	バーコード	個 数 / カラータイプ							適用号機 初号機 ～ 終号機	摘 要	作 業 コード	整 備 時間
			3XV1	3XV4	3XV6	3XV8	3XV9	3XVA	3XVC				
9	95707-05500 ナット,フランジ		6	6	6	6	6	6	6				
10	3XV-28356-00 ステ-1		1	1		1			1			7930	0.6
	3XV-28356-20 ステ-1				1		1	1					
11	3XV-28336-00 プレート		1	1	1	1	1	1	1				
12	1UA-82591-00 バンド		1	1		1							
	90464-14117 クランプ				1		1	1	1				
13	3XV-2831W-00 ステ-ミラー 1		1	1	1	1	1	1	1				
14	92017-06012 スクリュ		3	3	3	3	3	3	3				
15	95827-08030 ボルト,フランジ		2	2	2	2	2	2	2				
16	3TJ-26280-00 バックミラーアセンブリ(レフト)		1 A	1 A		1					UR レッドヨウ	7270	0.1
	3TJ-26280-10 バックミラーアセンブリ(レフト)		1 B	1 C	1		1	1	1		UR グレーヨウ		
17	3TJ-26290-00 バックミラーアセンブリ(ライト)		1 A	1 A		1					UR レッドヨウ	7270	0.1
	3TJ-26290-10 バックミラーアセンブリ(ライト)		1 B	1 C	1		1	1	1		UR グレーヨウ		
18	3TJ-28371-00 ダンバ		2	2	2	2	2	2	2				
19	3CV-26298-00 プレート,ミラーフィッティング 1		2	2									
	3XV-26298-00 プレート,ミラーフィッティング 1				2	2	2	2	2				

3

FIG. 45 カウリング 1



3XVCO10-5450

FIG. 45 カウリング1




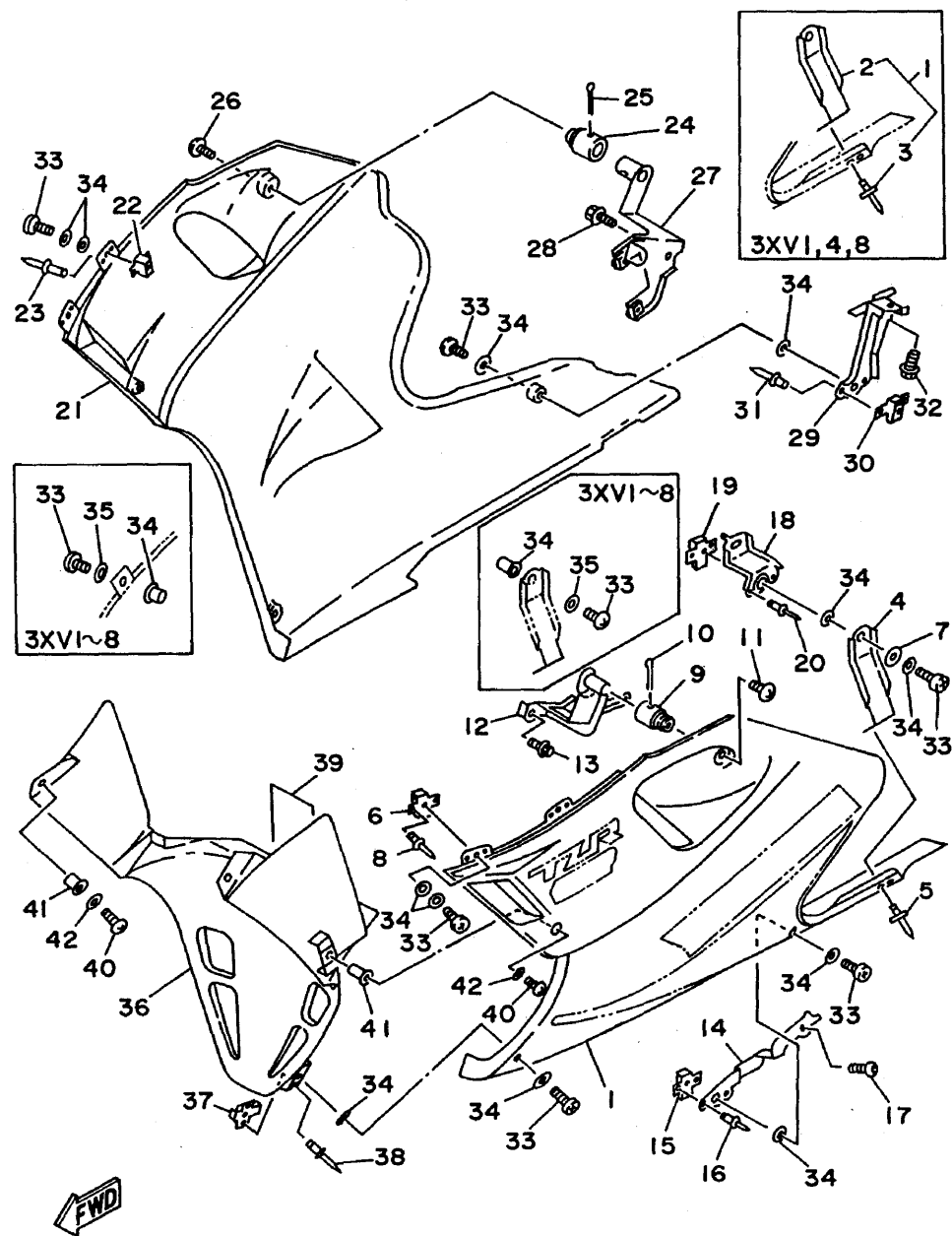
見出 番号	部 品 番 号 部 品 名	バーコード	個 数 / カラータイプ							適田 初号機 終号機	摘 要	作 業 コード	整 備 時間
			3XV1	3XV4	3XV6	3XV8	3XV9	3XVA	3XVC				
20	90176-06055 ナツト,クラウン		4	4	4	4	4	4	4				
21	3MA-83321-01 ダンバ,フラツシヤ1		2	2	2	2	2	2	2				
22	3XV-28306-00 プレート,ウインドシールド		1	1	1	1	1	1	1				

FIG. 46 カウリング 2

3



3XVC010-5460

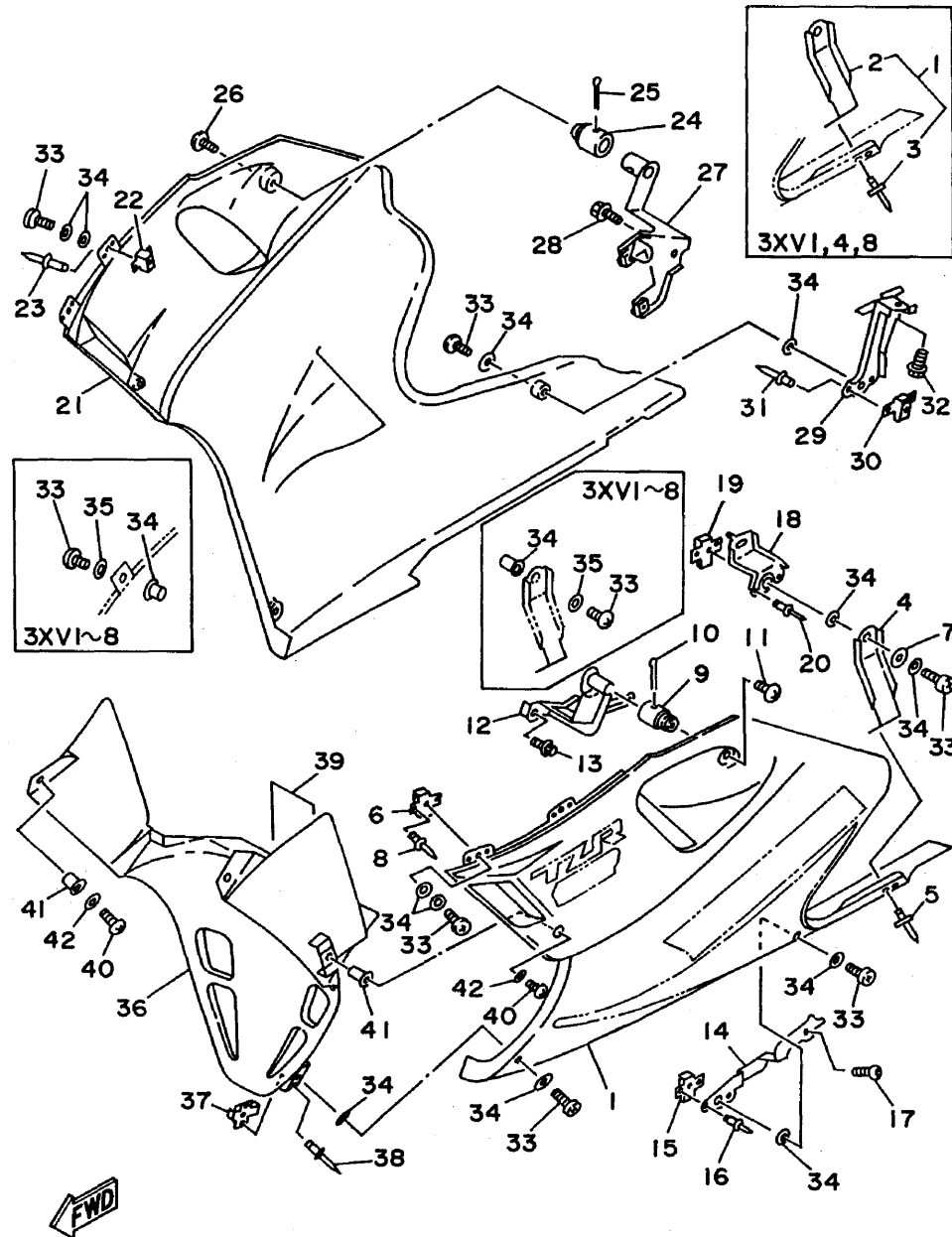
FIG. 46 カウリング 2

見出 番号	部品番号 部品名	バーコード	個数/カラータイプ						適用号機 初号機~ 終号機	摘要	作業 コード	整備 時間
			3XV1	3XV4	3XV6	3XV8	3XV9	3XVA				
1	3XV-W283E-01-GE ボデ-,フロントロア1		1 A								UR シルキーホワイト	7906 0.1
	3XV-W283E-11-P0 ボデ-,フロントロア1		1 B								UR ダークグレー 1	
	3XV-W283E-30-GE ボデ-,フロントロア1			1 A		1 A					UR シルキーホワイト	
	3XV-W283E-40-GE ボデ-,フロントロア1			1 C							UR シルキーホワイト	
	3XV-Y283J-80-0X ボデ-,フロントロア1				1 A						UR ブルーイツシユホワイトカクテル 1/ ビビッドレッドカクテル 1	
	3XV-Y283J-A0-0X ボデ-,フロントロア1						1 A				UR ブルーイツシユホワイトカクテル 1/ ビビッドレッドカクテル 1	
	3XV-Y283J-C0-P1 ボデ-,フロントロア1							1 A			UR ブルーイツシユホワイト カクテル 1	
	3XV-Y283J-F0-P1 ボデ-,フロントロア1								1 A		UR ブルーイツシユホワイト カクテル 1	
2	3XV-28357-00 ステ-2		1	1		1						
3	90267-32109 リベット,ブラインド		2	2		2						
4	3XV-28357-00 ステ-2				1		1	1	1			
5	90267-32109 リベット,ブラインド				2		2	2	2			
6	3XV-2177L-00 プレート,スプリング						2	2	2			
7	92907-08600 ワッシャ						1	1	1			
8	90267-32108 リベット,ブラインド						4	4	4			
9	3XV-28364-00 ナット		1	1	1	1	1	1	1			

3

FIG. 46 カウリング 2

3



3XVCO10-5460

FIG. 46 カウリング 2

見出 番号	部 品 番 号 部 品 名	バーコード	個 数 / カラータイプ							適用機種 初号機 と 終号機	摘 要	作 業 コード	整 備 時間
			3XV1	3XV4	3XV6	3XV8	3XV9	3XVA	3XVC				
10	91401-25030 ピン,コッタ		1	1	1	1	1	1	1				
11	90150-06021 スクリュ,ラウンドヘッド		1	1	1	1	1	1	1				
12	3XV-28321-01 ステ-1		1	1	1	1	1	1	1				
13	95807-06016 ボルト,フランジ		1	1	1	1	1	1	1				
14	3XV-2831U-00 ステ-,サイド1		1	1									
	3XV-2831U-01 ステ-,サイド1				1	1	1	1	1				
15	3XV-2177L-00 プレート,スプリング							1	1	1			
16	90267-32108 リベット,ブラインド							2	2	2			
17	92017-06012 スクリュ		1	1	1	1	1	1	1	1			
18	3XV-28332-00 ステ-,レッグシールド		1	1	1	1	1	1	1	1			
19	3XV-2177L-00 プレート,スプリング							1	1	1			
20	90267-32108 リベット,ブラインド							2	2	2			
21	3XV-W283F-00-GE ボデ-,フロントロア 2		1								UR シルキーホワイト	7907	0.1
	WG		A										
	3XV-W283F-10-P0 ボデ-,フロントロア 2		1								UR ダ-クグレー 1		
	WG		B										
	3XV-W283F-30-GE ボデ-,フロントロア 2			1		1					UR シロ/アカ ヨウ		
	WG			A		A							
	3XV-W283F-40-GE ボデ-,フロントロア 2			1							UR シロ/グレー ヨウ		
	WG			C									

3

FIG. 46 カウリング 2

3

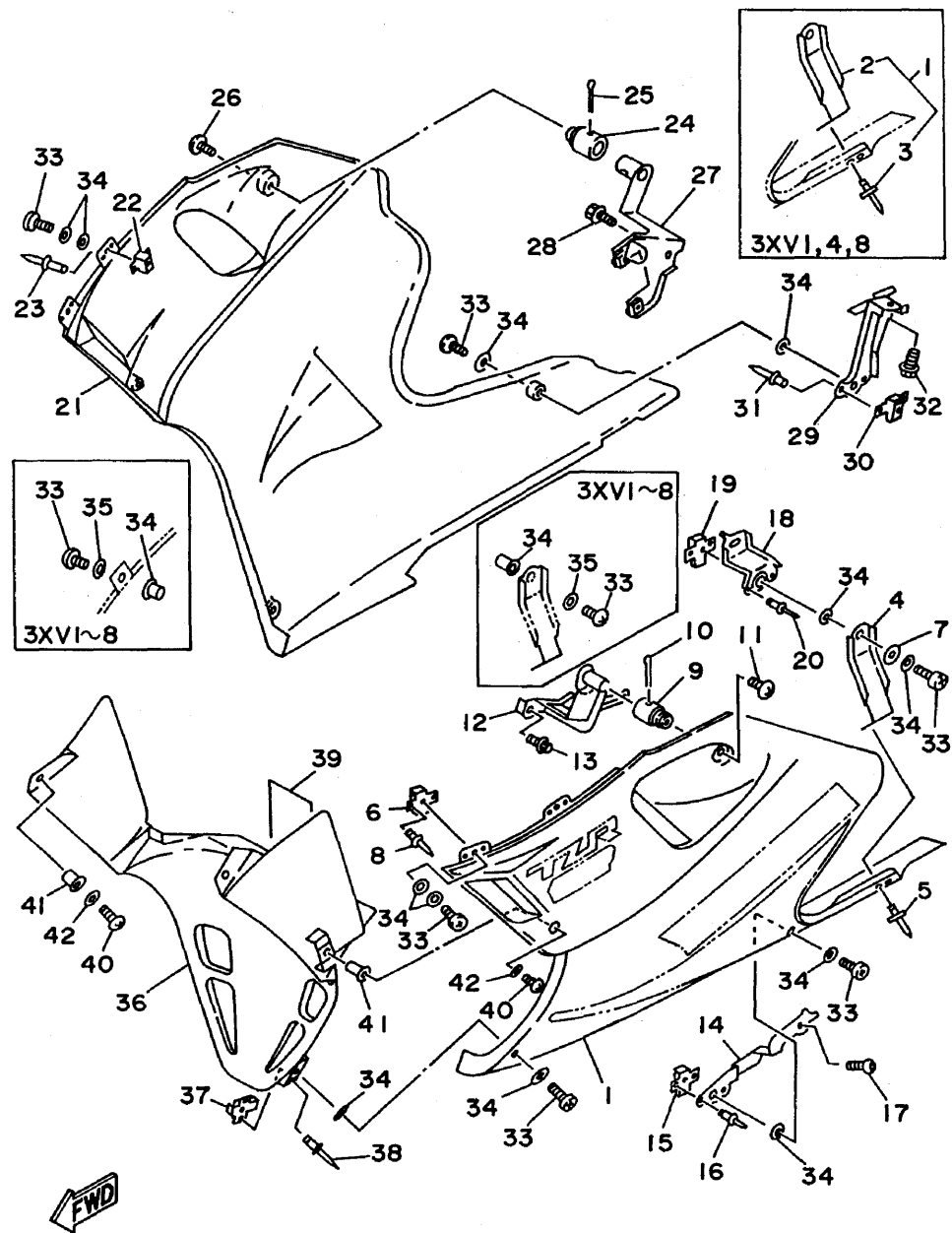


FIG. 46 カウリング 2

見出 番号	部 品 番 号 部 品 名	バーコード	個 数 / カラータイプ							適用号機 初号機 と 終号機	摘 要	作 業 整 備 コード 時間
			3XV1	3XV4	3XV6	3XV8	3XV9	3XVA	3XVC			
21	3XV-Y283K-80-0X ボデ-,フロントロア 2				1 A						UR ブルーイツシュホワイトカクテル 1/ ビビッドレッドカクテル 1	
	3XV-Y283K-A0-0X ボデ-,フロントロア 2							1 A			UR ブルーイツシュホワイトカクテル 1/ ビビッドレッドカクテル 1	
	3XV-Y283K-C0-P1 ボデ-,フロントロア 2								1 A		UR ブルーイツシュホワイト カクテル 1	
	3XV-Y283K-F0-P1 ボデ-,フロントロア 2									1 A	UR ブルーイツシュホワイト カクテル 1	
22	3XV-2177L-00 プレート,スプリング							2	2	2		
23	90267-32108 リベット,ブラインド							4	4	4		
24	3XV-28364-00 ナット		1	1	1	1	1	1	1	1		
25	91401-25030 ピン,コッタ		1	1	1	1	1	1	1	1		
26	90150-06021 スクリュ,ラウンドヘッド		1	1	1	1	1	1	1	1		
27	3XV-28322-01 ステ- 2		1	1	1	1	1	1	1	1		
28	95807-06016 ボルト,フランジ		1	1	1	1	1	1	1	1		
29	3XV-2832U-00 ステ-,サイド 1		1	1	1	1	1	1	1	1		
30	3XV-2177L-00 プレート,スプリング							1	1	1		
31	90267-32108 リベット,ブラインド							2	2	2		
32	95807-06020 ボルト,フランジ		1	1	1	1	1	1	1	1		
33	90154-05059 スクリュ,バインディング		11	11	11	11						

3

FIG. 46 カウリング 2

3

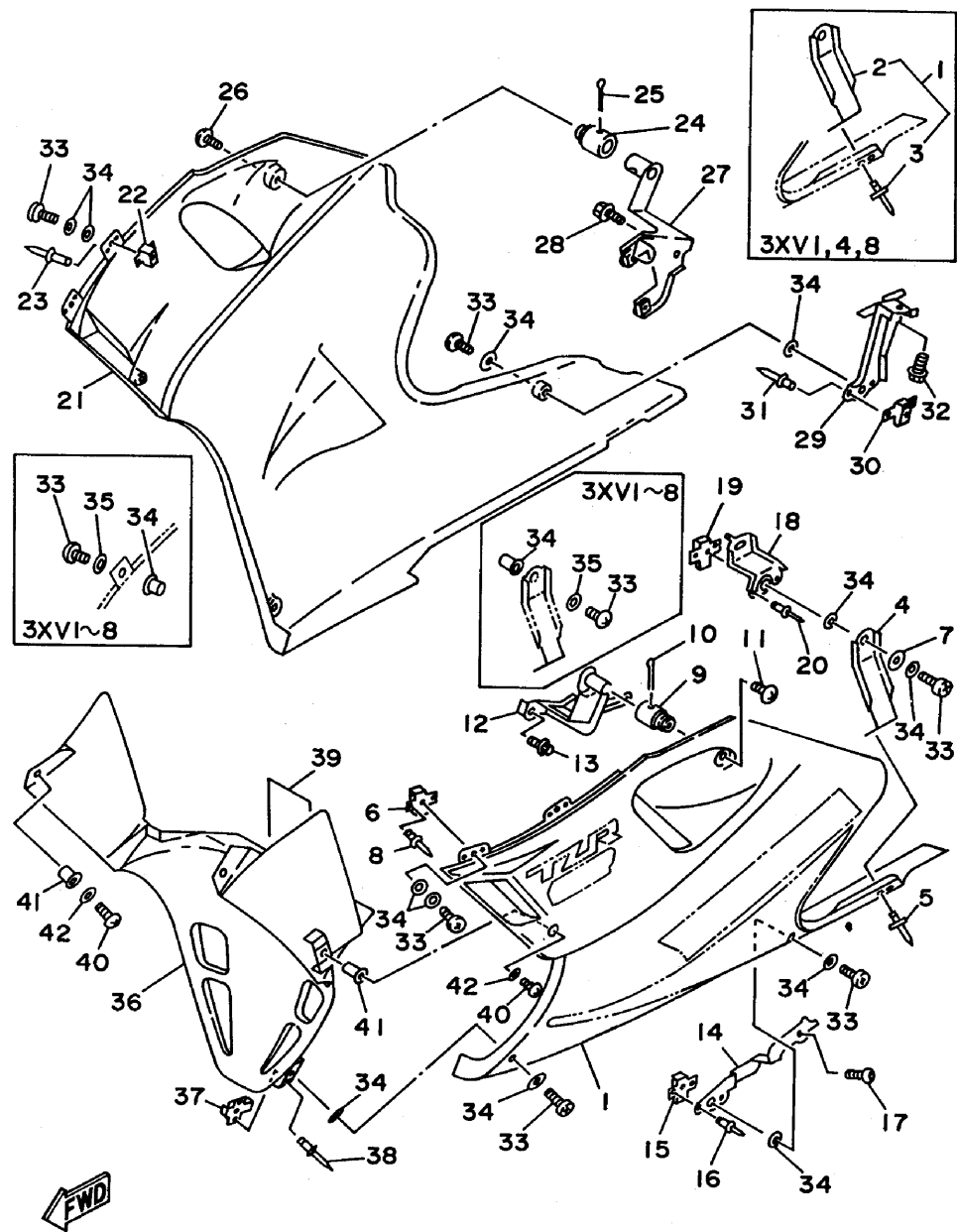


FIG. 46 カウリング 2

見出 番号	部 品 番 号 部 品 名	バーコード	個 数 / カラータイプ							適用号機 初号機 と 終号機	摘 要	作 業 整 備 コード 時間
			3XV1	3XV4	3XV6	3XV8	3XV9	3XVA	3XVC			
33	3XV-28386-00 ヘッド						11	11	11			
34	90179-05523 ナット		11	11	11	11						
	2TK-21757-00 ワッシャ,スペシャル 1						22	22	22			
35	90202-06007 ワッシャ,プレート		11	11	11	11						
36	3XV-2836K-00 パネル,インナ 1		1	1	1	1	1	1	1		UR シルキーホワイトヨウ	7908 0.3
	3XV-2836K-10 パネル,インナ 1		1 A								UR ダークグレーヨウ	
37	3XV-2177L-00 プレート,スプリング						4	4	4			
38	90267-32108 リベット,ブラインド						8	8	8			
39	3XV-2848K-00 シート 2				1		1	1	1			
40	90154-05059 スクリュ,バインディング		2	2	2	2	2	2	2			
41	90179-05523 ナット		2	2	2	2	2	2	2			
42	90202-06007 ワッシャ,プレート		2	2	2	2	2	2	2			

3

FIG. 47 ゼネレータ

4

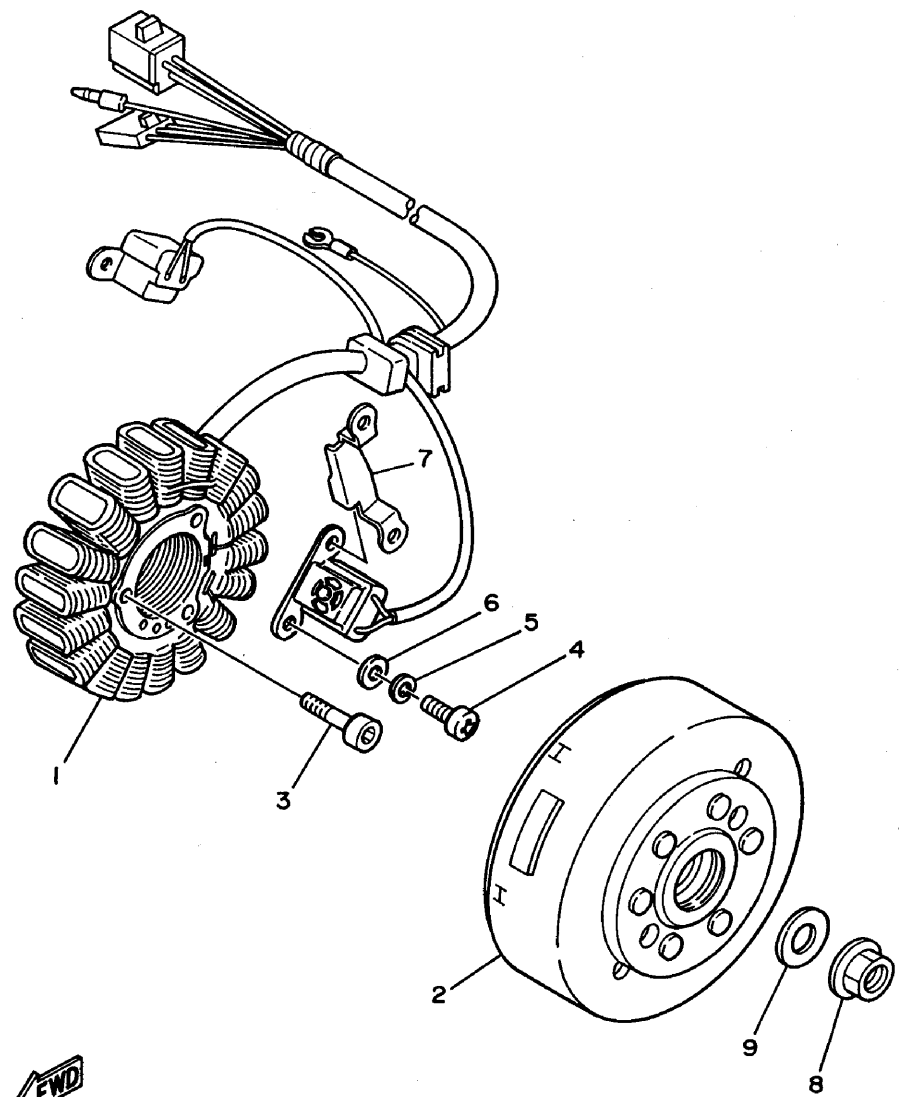
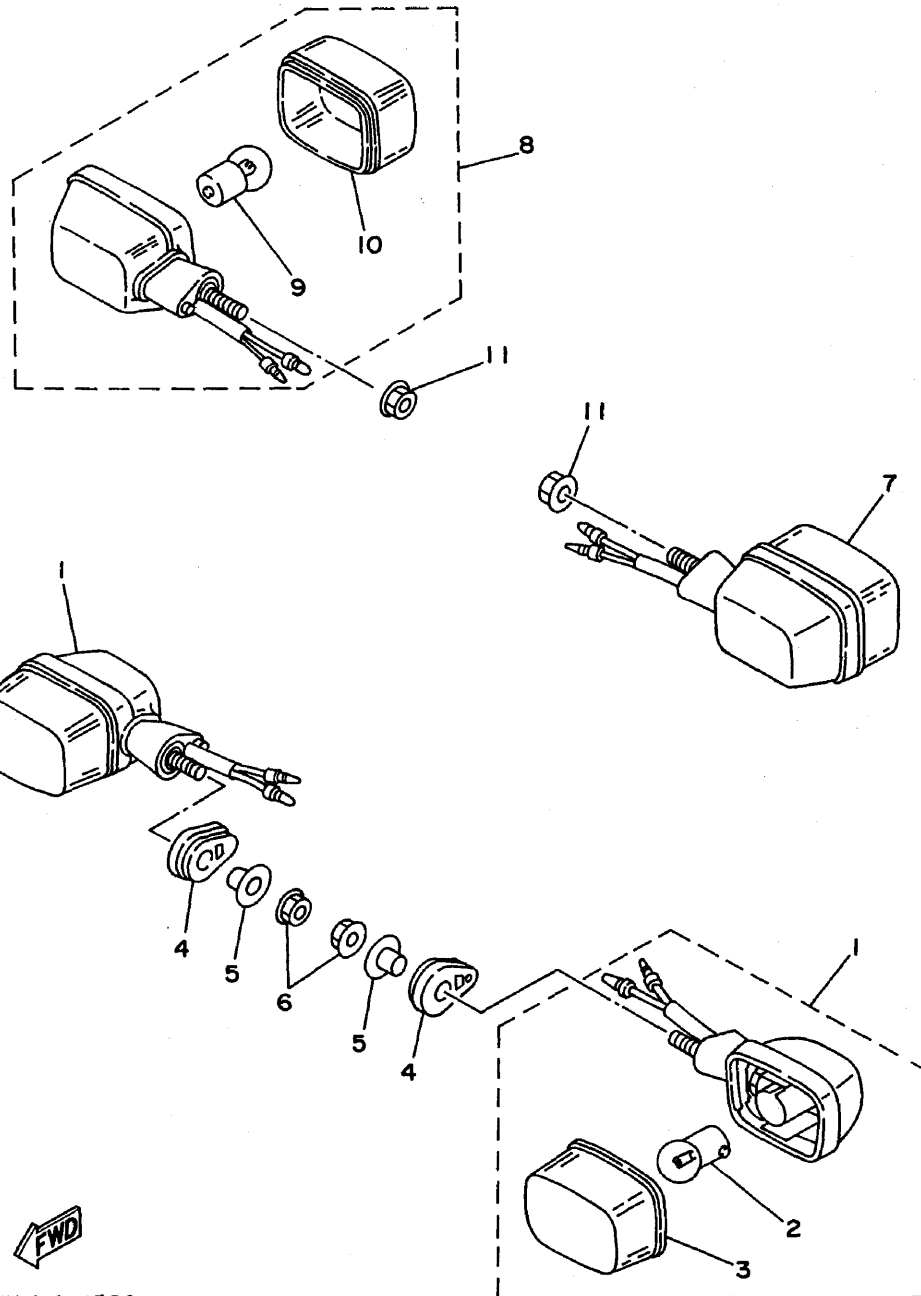


FIG. 47 ゼネレータ

見出 番号	部品番号 部品名	バーコード	個数/カラータイプ							適用号機 初号機 継号機	摘要	作業 コード	整備 時間
			3XV1	3XV4	3XV6	3XV8	3XV9	3XVA	3XVC				
1	3XV-81410-00 ステータアセンブリ		1									8403	0.8
	3XV-81410-40 ステータアセンブリ			1	1	1	1	1					
	3XV-81410-41 ステータアセンブリ									1			
2	3XV-81450-00 ロータアセンブリ		1									8402	0.6
	3XV-81450-40 ロータアセンブリ			1	1	1							
	3XV-81450-90 ロータアセンブリ						1	1					
	3XV-81450-51 ロータアセンブリ									1			
3	91317-06025 ボルト		3										
	90110-06181 ボルト,ヘキサゴンソケットヘッド			3	3	3	3	3	3				
4	98507-05016 スクリュ,パンヘッド		4	4	4	4	4	4	4				
5	92907-05100 ワッシャ		4	4	4	4	4	4	4				
6	92907-05600 ワッシャ		4	4	4	4	4	4	4				
7	3XV-15191-00 プレート		1	1	1	1	1	1	1				
8	90179-12248 ナット		1	1	1	1	1	1	1				
9	90201-120P3 ワッシャ,プレート		1	1	1	1	1	1	1				

4

FIG. 48 フラツシヤライト



4



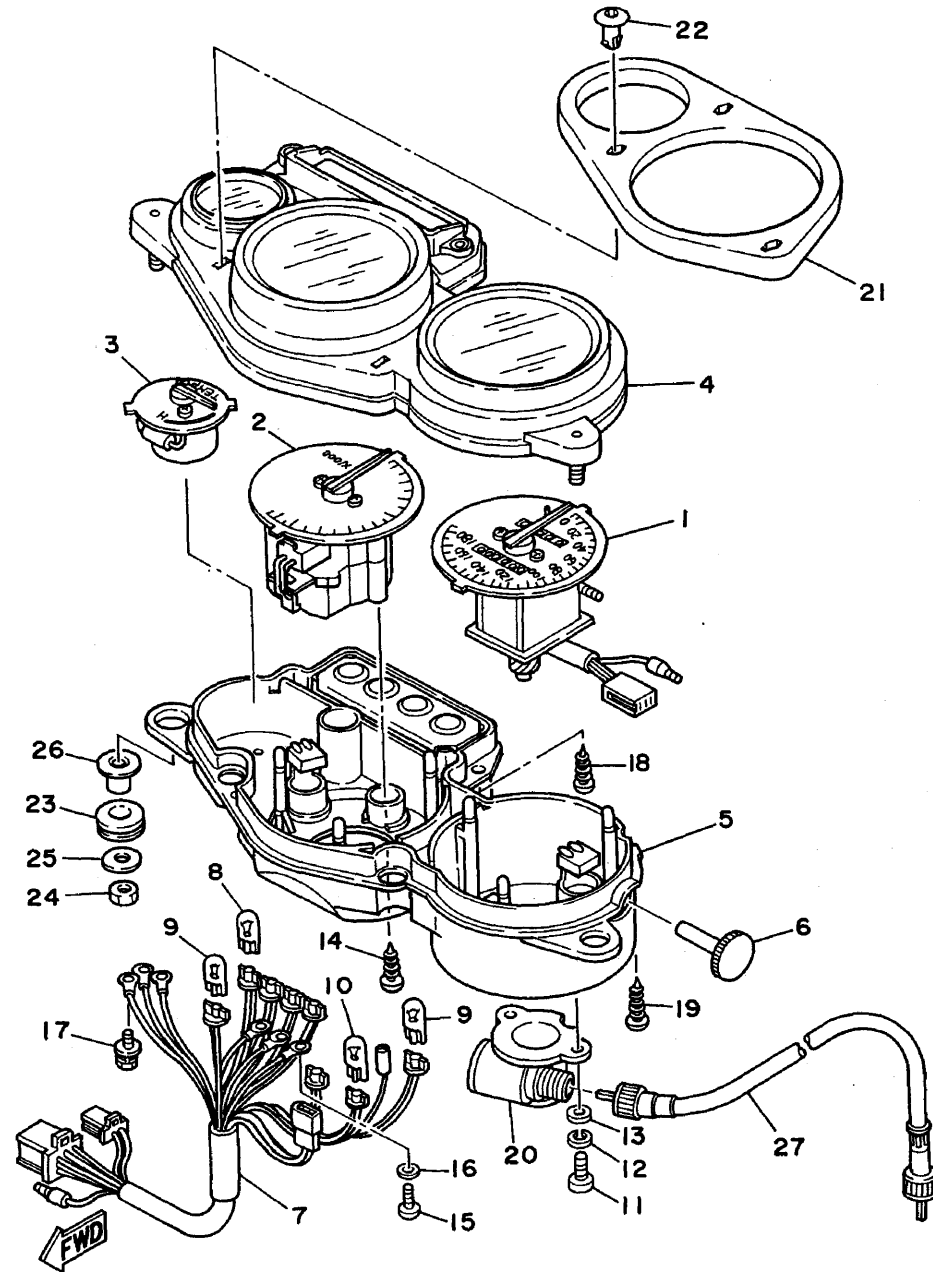
FIG. 48 フラツシヤライト

見出 番号	部 品 番 号 部 品 名	バーコード	個 数 / カラータイプ							適用号機 初号機 ～ 終号機	摘 要	作 業 コード	整 備 時間
			3XV1	3XV4	3XV6	3XV8	3XV9	3XVA	3XVC				
1	3XV-83310-00 フロントフラツシヤライト アセンブリ 1		2	2	2	2	2	2	2			(*1) 8301	0.1
2	851-84744-00 バルブ (12V-10W)		1	1	1	1	1	1	1				
3	2TV-83312-00 レンズ, フラツシヤ		1	1	1	1	1	1	1				
4	3XV-83321-00 ダンバ, フラツシヤ 1		2	2	2	2	2	2	2				
5	90387-085W0 カラ-		2	2	2	2	2	2	2				
6	95707-08500 ナツト, フランジ		2	2	2	2	2	2	2				
7	3XV-83330-00 リヤフラツシヤライト アセンブリ 1		1	1	1	1	1	1	1			(*2) 8321	0.2
8	3XV-83340-00 リヤフラツシヤライト アセンブリ 2		1	1	1	1	1	1	1				
9	851-84744-00 バルブ (12V-10W)		1	1	1	1	1	1	1				
10	2TV-83312-00 レンズ, フラツシヤ		1	1	1	1	1	1	1				
11	95707-08500 ナツト, フランジ		2	2	2	2	2	2	2				

4

(*1) 左右同時交換は8302-0.2H
(*2) 左右同時交換は8332-0.4H

FIG. 49 メータ



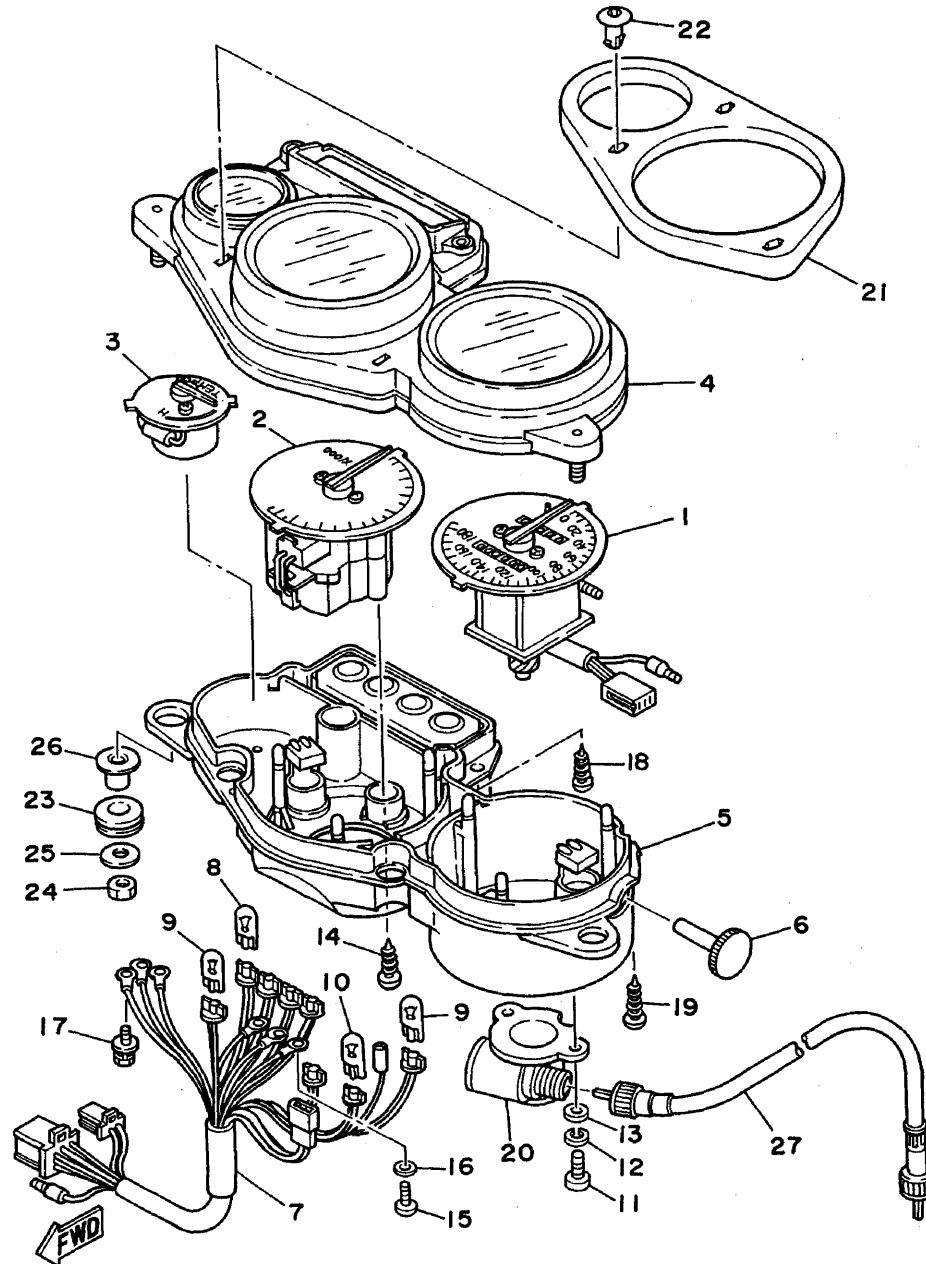
4

FIG. 49 メータ

見出 番号	部品番号 部品名	バーコード	個数/カラータイプ						適用号機 初号機 ~ 終号機	摘要	作業 コード	整備 時間
			3XV1	3XV4	3XV6	3XV8	3XV9	3XVA				
1	3XV-83570-00 スピードメータアセンブリ		1	1	1	1	1	1	1		8101	0.5
2	3XV-83540-00 タコメータアセンブリ		1	1	1	1	1	1	1		8111	0.5
3	3XV-83590-00 ウオ-タデンバラチャアセンブリ		1	1	1	1	1	1	1		8113	0.5
4	3GM-83559-00 カバー,メータ		1	1	1	1	1	1	1			
5	3MA-8353H-00 ケース,インナ		1	1	1	1	1	1	1		8126	0.6
6	2GH-83578-00 ノブ,トリップメータ		1	1	1	1	1	1	1			
7	3MA-83509-00 ソケットコードアセンブリ		1	1	1	1	1	1	1		8125	0.6
8	4G1-84744-00 バルブ (12V-3.4W)		4	4	4	4	4	4	4			
9	3GM-83517-00 バルブ (12V-1.7W)		3	3	3	3	3	3	3			
10	2GV-83517-00 バルブ (12V-1.7W, T6.5)		1	1	1	1	1	1	1			
11	98580-04010 スクリュ,パンヘッド		4	4	4	4	4	4	4			
12	92990-04100 ワッシャ,スプリング		4	4	4	4	4	4	4			
13	92901-04600 ワッシャ,プレート		4	4	4	4	4	4	4			
14	90167-04057 スクリュ,タツピング		2	2	2	2	2	2	2			
15	98580-03010 スクリュ,パンヘッド		3	3	3	3	3	3	3			
16	92990-03100 ワッシャ,スプリング		3	3	3	3	3	3	3			

4

FIG. 49 メータ



4

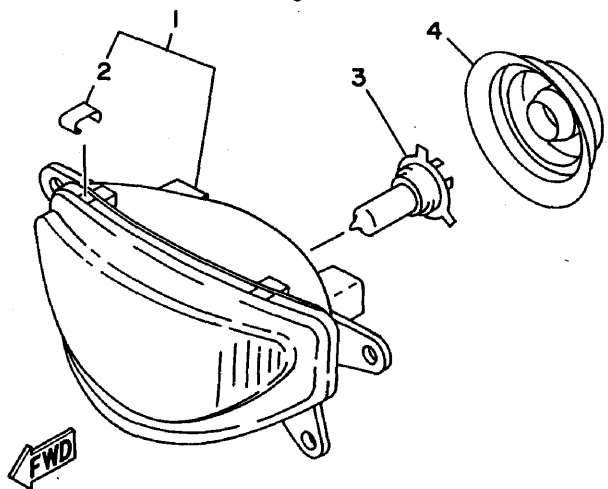
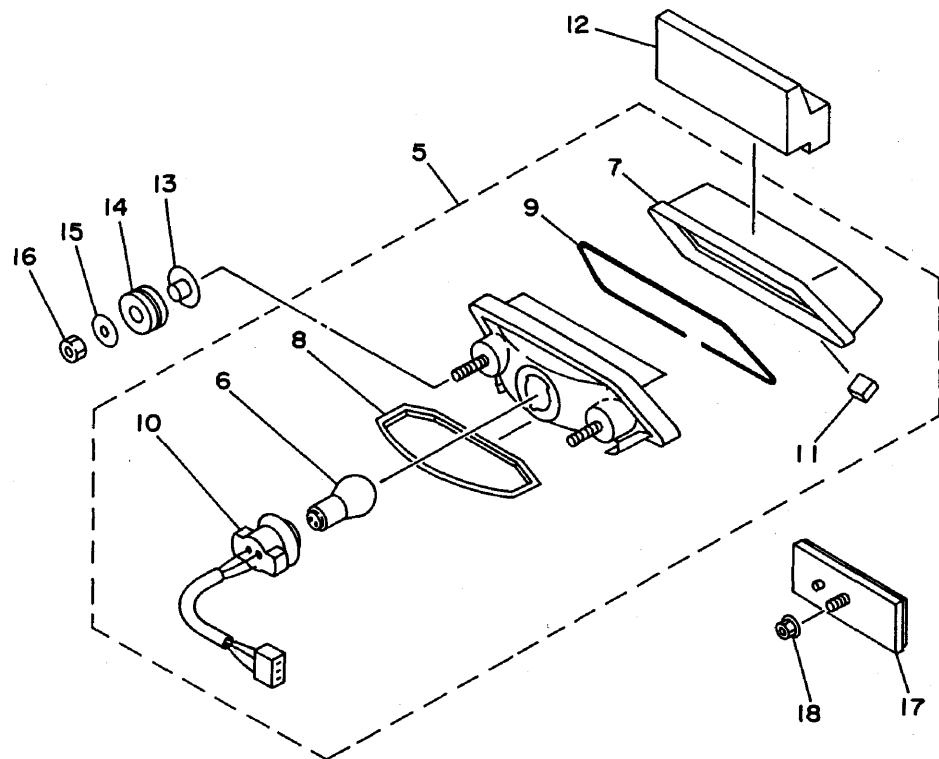
FIG. 49 メータ

見出 番号	部品番号 部品名	バーコード	個 数 / カラータイプ							適用号機 初号機 終号機	摘 要	作 業 コード	整 備 時間
			3XV1	3XV4	3XV6	3XV8	3XV9	3XVA	3XVC				
17	90159-03102 スクリュ,ウイズワツシヤ		3	3	3	3	3	3	3				
18	90164-04008 スクリュ,タツピング		4	4	4	4	4	4	4				
19	90167-03058 スクリュ,タツピング		1	1	1	1	1	1	1				
20	4FM-83520-00 ソケツトコードアセンブリ		1	1	1	1	1	1	1				
21	3GM-83513-00 ダンバ		1	1	1	1	1	1	1				
22	3GM-83525-00 クリツプ		3	3	3	3	3	3	3				
23	90480-14229 グロメツト		2	2	2	2	2	2	2				
24	95307-06600 ナツト		2	2	2	2	2	2	2				
25	90201-06059 ワツシヤ,プレート		2	2	2	2	2	2	2				
26	90387-07391 カラ-		2	2	2	2	2	2	2				
27	3XV-83550-00 スピードメータケーブルアセンブリ		1	1	1	1	1	1	1				

8131 0.3

4

FIG. 50 ヘッドライト/テールライト

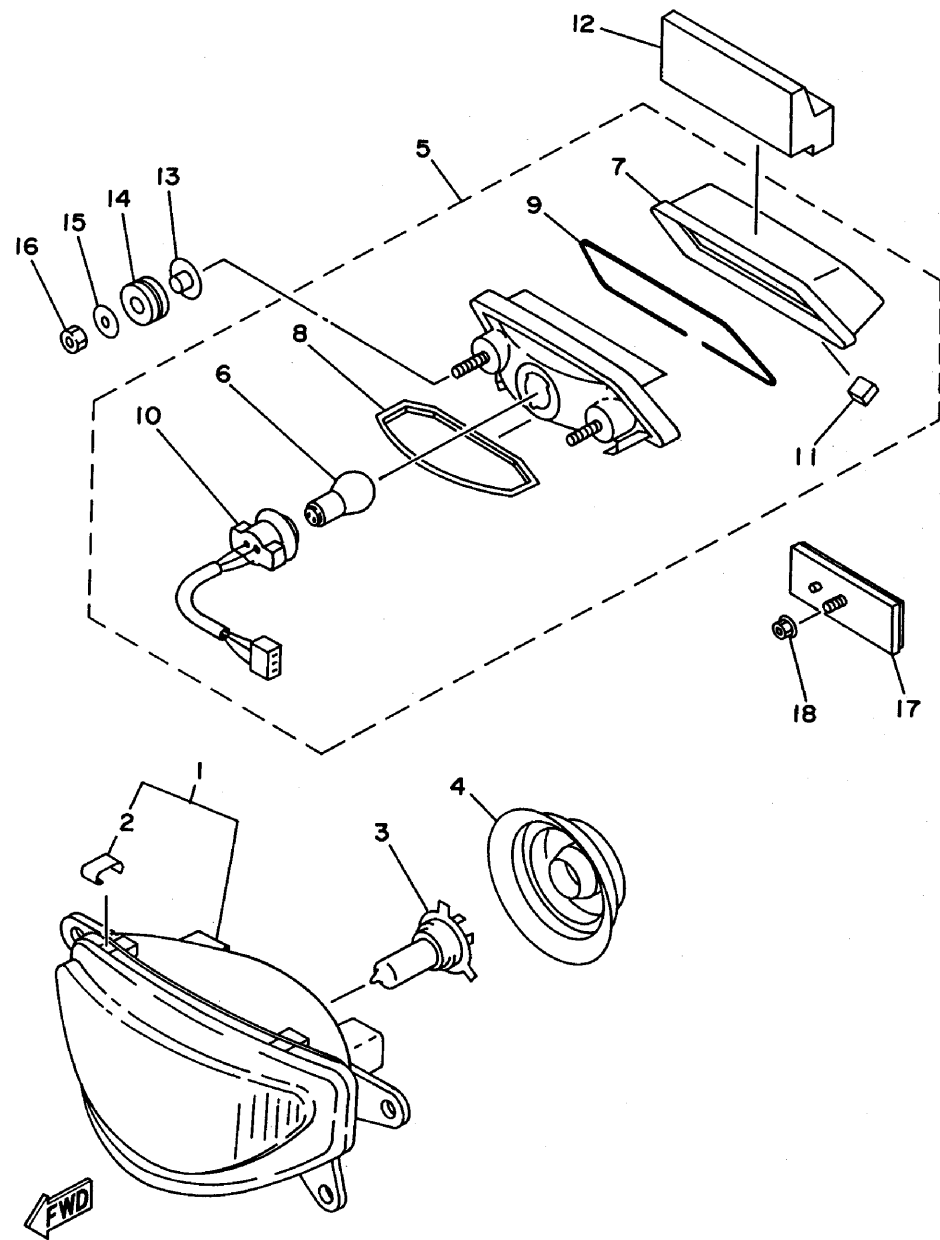


4

FIG. 50 ヘッドライト/テールライト

見出 番号	部 品 番 号 部 品 名	バーコード	個 数 / カラータイプ							適用号機 初号機 と 終号機	摘 要	作 業 コード	整 備 時間
			3XV1	3XV4	3XV6	3XV8	3XV9	3XVA	3XVC				
1	3XV-84320-00 レンズアセンブリ		1	1	1	1	1	1	1			8001	0.4
2	3MA-8413H-00 プレート,スプリング		3	3	3	3	3	3	3				
3	2F9-84314-00 バルブ (12V-60/55W)		1	1	1	1	1	1	1	(H4) ハロゲン	8021	0.4	
4	3XV-84397-00 カバー,ソケット		1	1	1	1	1	1	1				
5	3XV-84710-00 テールライトユニットアセンブリ		1	1	1	1	1	1	1		8201	0.4	
6	31L-84714-00 バルブ (12V-21/5W)		1	1	1	1	1	1	1				
7	3XV-84721-00 レンズ,テールライト		1	1	1	1	1	1	1		8202	0.1	
8	3XV-84743-00 レンズ,ライセンスライト		1	1	1	1	1	1	1				
9	3XV-84723-00 ガスケット,テールレンズ		1	1	1	1	1	1	1				
10	3XV-84735-00 コードアセンブリ		1	1	1	1	1	1	1				
11	3XV-21746-00 ダンパ		1	1	1	1	1	1	1				
12	3XV-21747-01 ダンパ		1	1	1	1	1	1	1				
13	90387-07037 カラー		2	2	2	2	2	2	2				
14	90480-18276 グロメット		2	2	2	2	2	2	2				
15	90201-063J2 ワッシャ,プレート		2	2	2	2	2	2	2				
16	95307-06600 ナット		2	2	2	2	2	2	2				

FIG. 50 ヘッドライト/テールライト



4

FIG. 50 ヘッドライト/テールライト



見出 番号	部品番号 部品名	バーコード	個 数 / カラータイプ							適用導線 初号導線 終号導線	荷 重	作 業 整備 コード 時間
			3XV1	3XV4	3XV6	3XV8	3XV9	3XVA	3XVC			
17	3Y6-85130-02 リヤリフレクタアセンブリ		1	1	1	1	1	1	1			
18	95707-05500 ナット, フランジ		1	1	1	1	1	1	1			

FIG. 51 ハンドルスイッチ・レバー

4

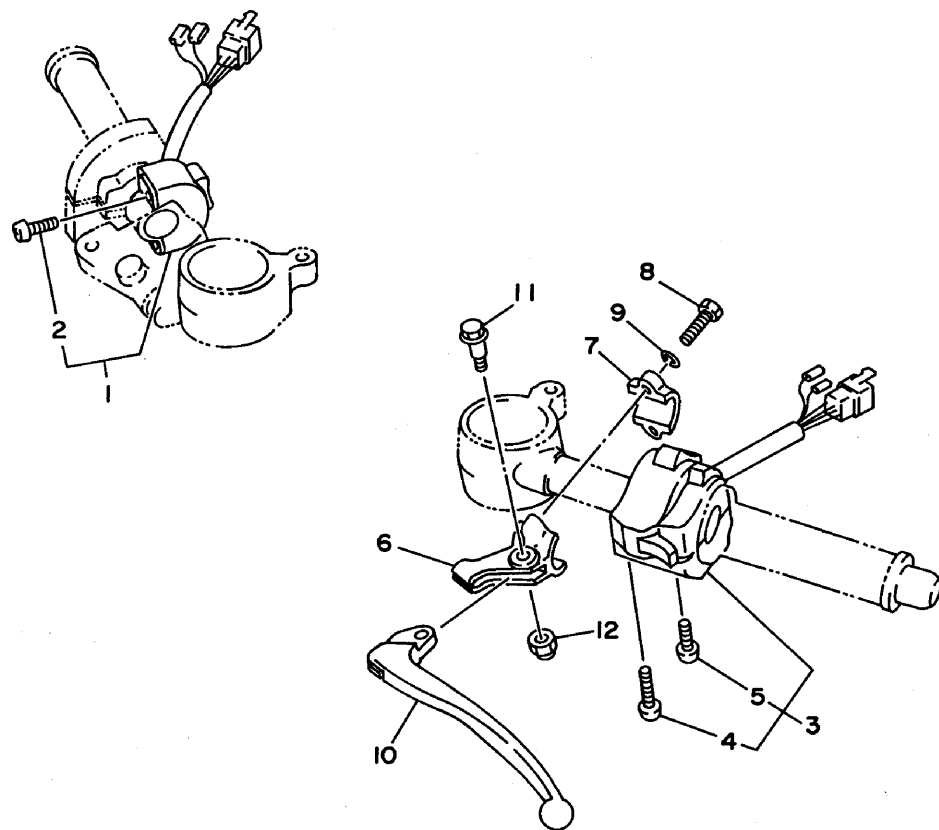
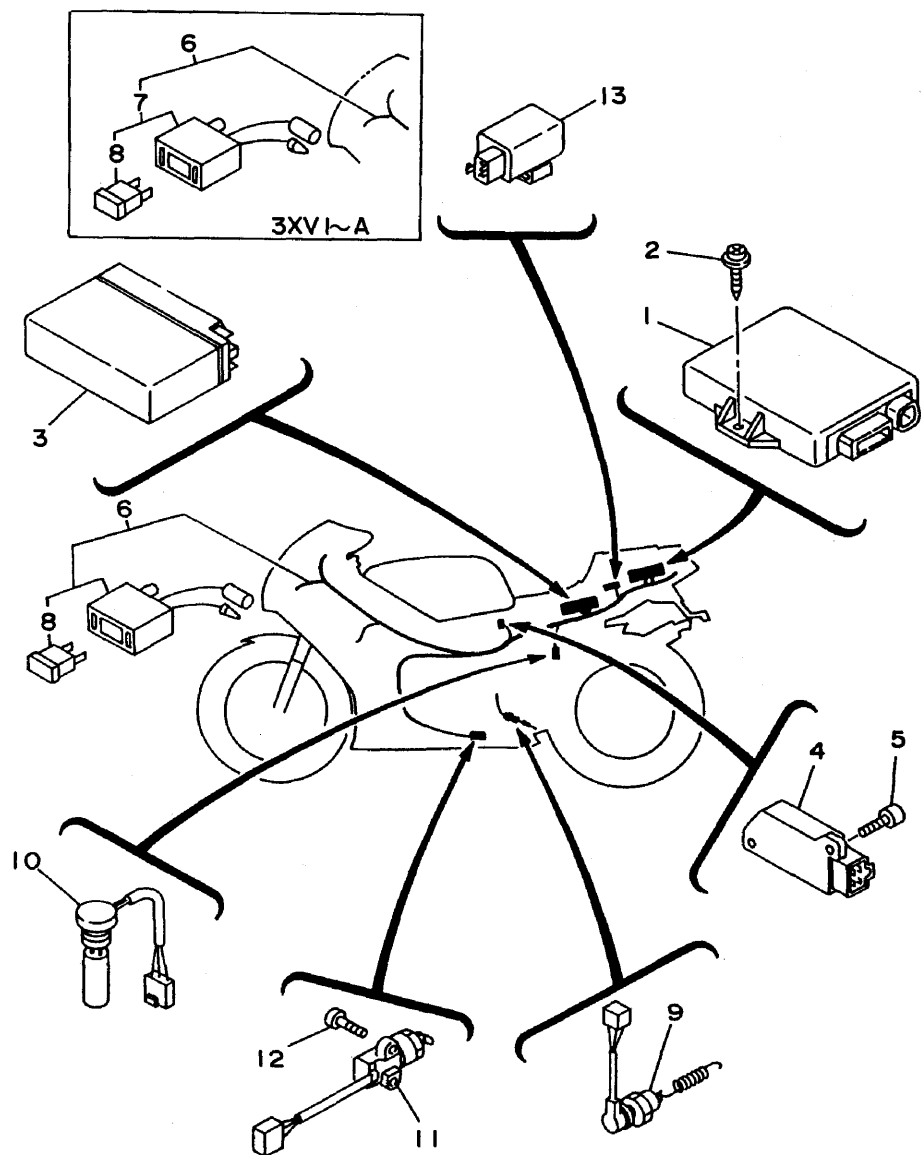


FIG. 51 ハンドルスイッチ・レバー

見出 番号	部 品 番 号 部 品 名	バーコード	個 数 / カラータイプ							適用号機 初号機 ～ 終号機	摘 要	作 業 コード	整備 時間
			3XV1	3XV4	3XV6	3XV8	3XV9	3XVA	3XVC				
1	3XV-83976-00 スイッチ,ハンドル 1		1	1	1	1	1	1	1			7221	0.3
2	98506-04012 .スクリュ,パンヘッド		2	2	2	2	2	2	2				
3	3XV-83969-00 スイッチ,ハンドル 5		1									7222	0.3
	3XV-83969-10 スイッチ,ハンドル 5			1	1	1	1	1	1				
4	98506-05040 .スクリュ,パンヘッド		1	1	1	1	1	1	1				
5	98506-05030 .スクリュ,パンヘッド		1	1	1	1	1	1	1				
6	5F6-82911-00 ホルダ,レバー 1		1	1	1	1	1	1	1			7211	0.2
7	4V4-82913-00 ホルダ,レバーロワ 1		1	1	1	1	1	1	1				
8	97007-05020 ボルト		2	2	2	2	2	2	2				
9	92907-05100 ワッシャ		2	2	2	2	2	2	2				
10	214-83912-00 レバ- 1		1	1	1	1	1	1	1			7213	0.1
11	90109-06799 ボルト		1	1	1	1	1	1	1				
12	95617-06100 ナット,U		1	1	1	1	1	1	1				

4



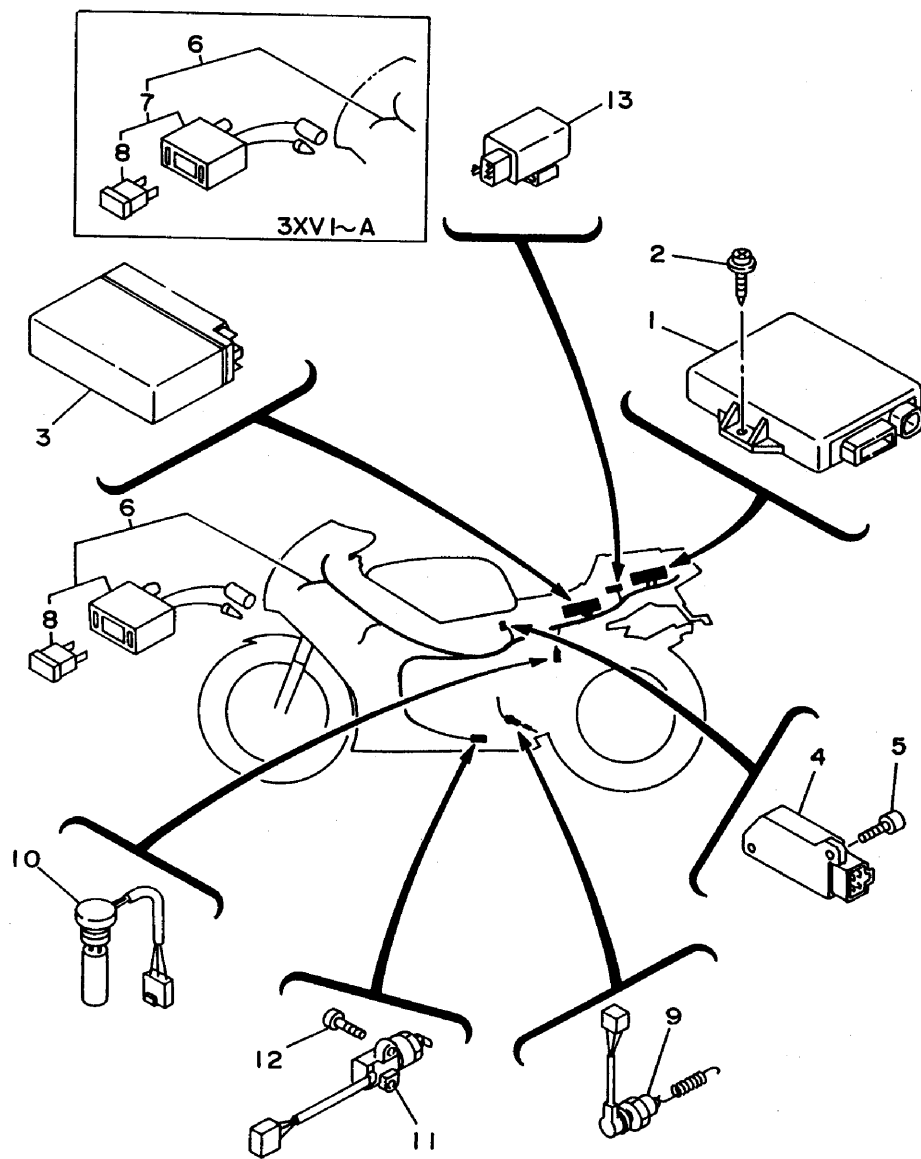
4



3XVC010-5520

FIG. 52 エレクトリカル 1

見出 番号	部 品 番 号 部 品 名	バーコード	個 数 / カラータイプ							適用号機 初号機 ～ 終号機	摘 要	作 業 コード	整備 時間	
			3XV1	3XV4	3XV6	3XV8	3XV9	3XVA	3XVC					
1	3XV-85540-00 C.D.I.ユニットアセンブリ		1										8423	0.4
	3XV-85540-40 C.D.I.ユニットアセンブリ			1		1								
	3XV-85540-60 C.D.I.ユニットアセンブリ					1		1						
	3XV-85540-C0 C.D.I.ユニットアセンブリ										1			
2	97707-60116 スクリュ,タツピング		2	2	2	2	2	2	2					
3	90793-25007 バッテリーアセンブリ (GT4B-5 12V-2.5AH)		1	1	1	1	1	1	1		G.S.			
4	47X-81960-A2 レクチフアイヤアンド レギュレータアセンブリ		1										8526	0.4
	3XC-81960-00 レクチフアイヤアンド レギュレータアセンブリ			1	1	1	1	1	1					
5	91317-06020 ボルト		2	2	2	2	2	2	2					
6	3XV-82590-00 ワイヤハ-ネスアセンブリ		1										8501	1.0
	3XV-82590-10 ワイヤハ-ネスアセンブリ			1		1								
	3XV-82590-30 ワイヤハ-ネスアセンブリ					1		1	1					
	3XV-82590-60 ワイヤハ-ネスアセンブリ										1			
7	3XV-82509-00 .ワイヤ,サブリード		1	1	1	1	1	1	1					
8	2GV-82151-00 ..フユ-ズ (20A)		1	1	1	1	1	1	1				8659	0.1
	2GV-82151-00 .フユ-ズ (20A)										1			



4



FIG. 52 エレクトリカル 1

見出 番号	部 品 番 号 部 品 名	バーコード	個 数 / カラータイプ							適用号機 初号機 ~ 終号機	摘 要	作 業 コード	整 備 時間
			3XV1	3XV4	3XV6	3XV8	3XV9	3XVA	3XVC				
9	3XV:82530-01 ストップスイッチアセンブリ		1	1	1	1	1	1	1			8552	0.2
10	3XV:85720-00 オイルレベルゲージアセンブリ		1	1	1	1	1	1	1			8555	0.2
11	3LD:82566-80 スイッチ, サイドスタンド		1	1	1	1	1	1	1			8562	0.4
12	90157-05079 スクリュ, パンヘッド		2	2	2	2	2	2	2				
13	3XV:83350-10 フラツシャリレーアセンブリ		1	1	1	1	1	1			ND	8611	0.3
	3XV:83350-20 フラツシャリレーアセンブリ								1				

4

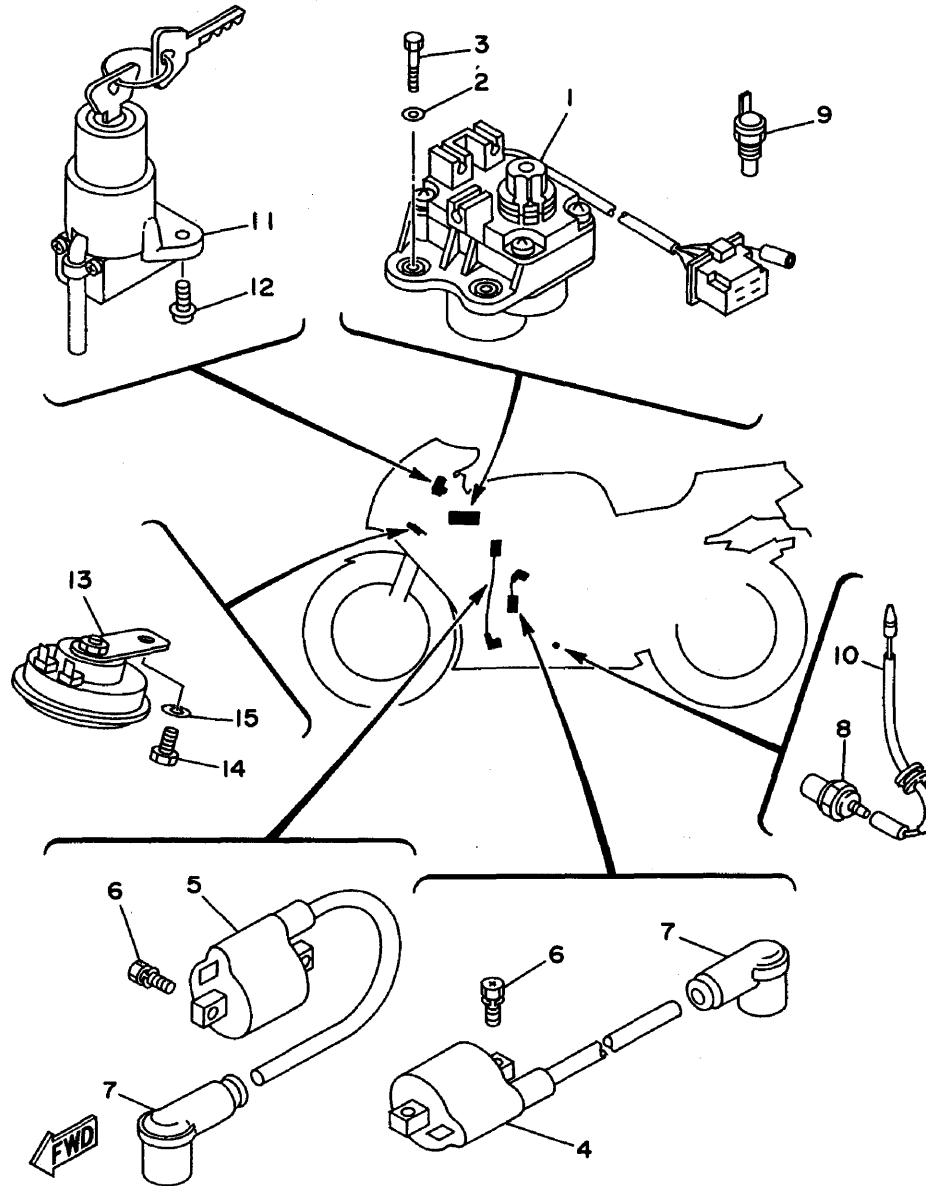


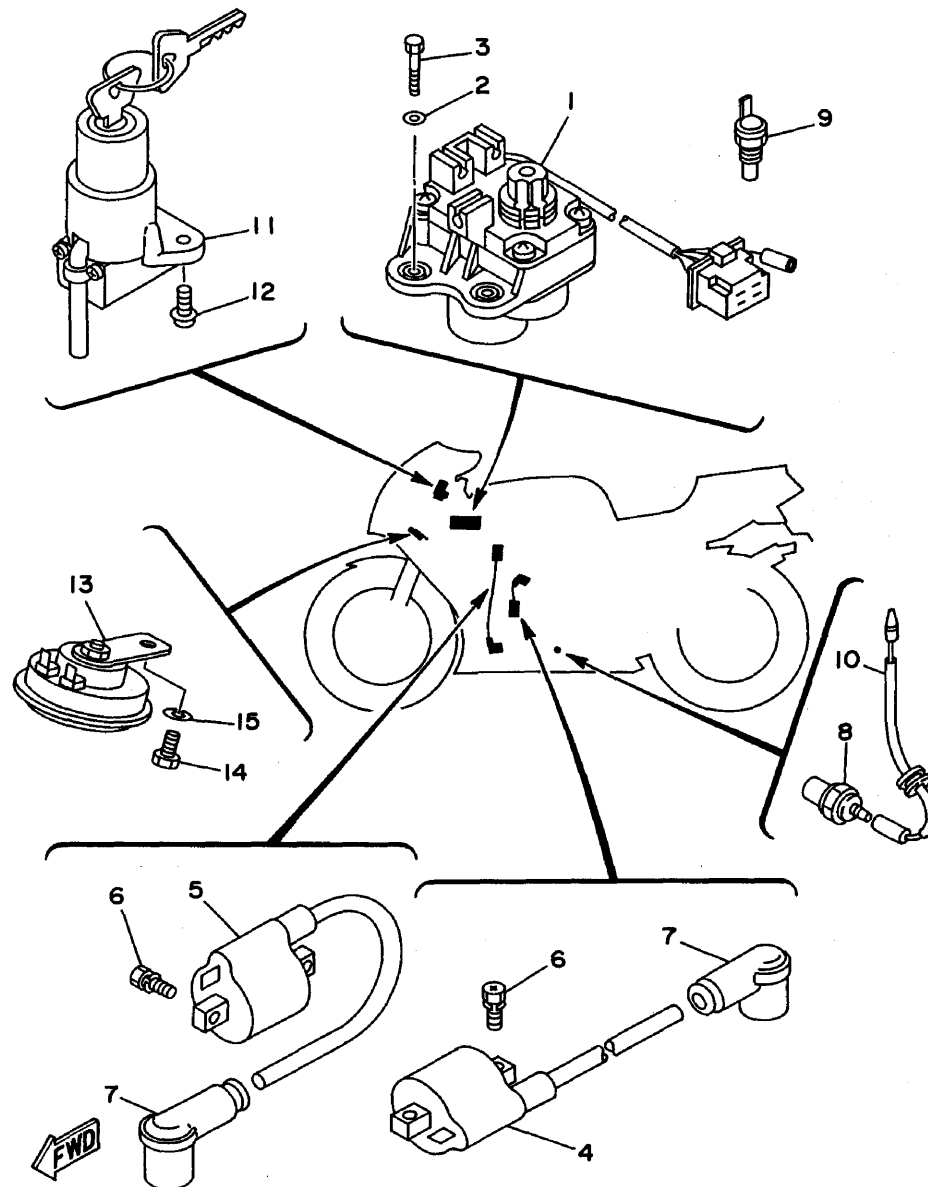
FIG. 53 エレクトリカル 2

見出 番号	部 品 番 号 部 品 名	バーコード	個 数 / カラータイプ							適用号機 初号機~ 終号機	摘 要	作 業 コード	整備 時間	
			3XV1	3XV4	3XV6	3XV8	3XV9	3XVA	3XVC					
1	2XT-85820-00 サ-ボモ-タアセンブリ		1	1	1	1	1	1					8671	1.0
	3XV-85820-10 サ-ボモ-タアセンブリ									1				
2	90201-06059 ワツシヤ,プレート		2	2	2	2	2	2	2	2				
3	97007-06025 ボルト		2	2	2	2	2	2	2	2				
4	3XV-82310-00 イグニツシヨコイルアセンブリ		1	1	1	1	1	1	1	1			8651	0.3
5	3XV-82320-00 イグニツシヨコイルアセンブリ		1	1	1	1	1	1	1	1				
6	90153-06059 スクリュ,ヘキサゴン		4	4	4	4	4	4	4	4				
7	3XV-82370-00 プラグキャツプアセンブリ		2	2	2	2	2	2	2	2			8658	0.2
8	3XV-82540-00 ニュ-トラルスイツチアセンブリ		1	1	1	1	1	1					8554	0.2
	3XV-82540-01 ニュ-トラルスイツチアセンブリ								1	1				
9	2YK-83591-00 サ-モユニット		1	1	1	1	1	1	1	1			8565	0.3
10	3XV-82509-10 ワイヤ,サブリード		1	1	1	1	1	1	1	1				
11	3XV-82501-00 メインスイツチステアリング ロック		1	1	1	1	1	1	1				8551	0.4
	4NA-82501-01 メインスイツチステアリング ロック									1				
	3MA-82023-10 キーセット		1	1		1					AP *1		8811	0.7
	3XV-82023-00 キーセット				1		1				AP *1			

4

*1 セット内容:フューエルタンクキャツプ,
シートロック,メインスイツチ

FIG. 53 エレクトリカル 2



4

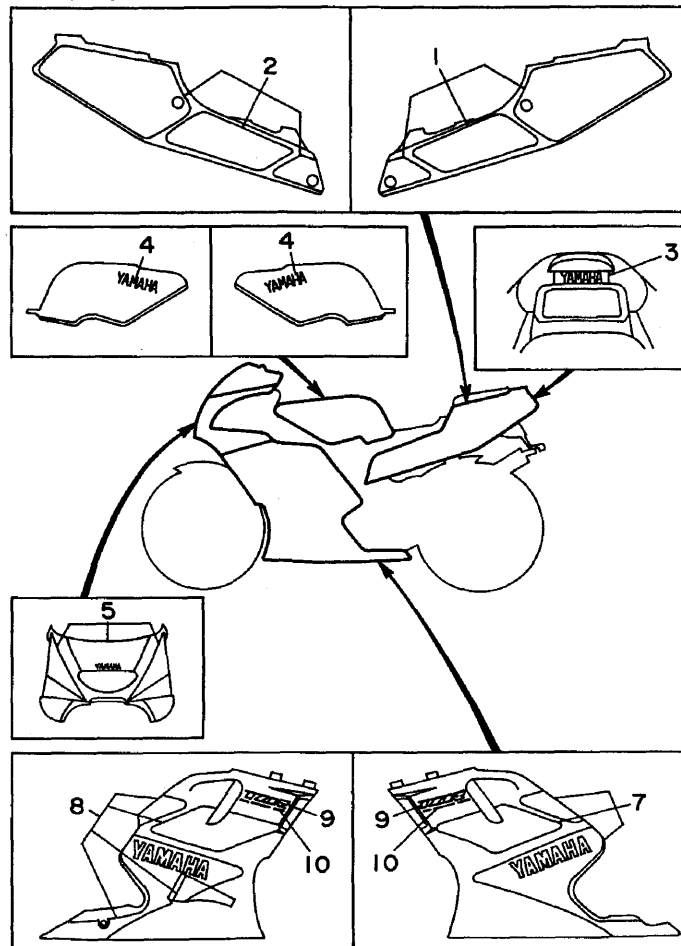
FIG. 53 エレクトリカル 2

見出 番号	部 品 番 号 部 品 名	バーコード	個 数 / カラータイプ						適用号機 初号機 ~ 終号機	摘 要	作 業 コード	整 備 時間
			3XV1	3XV4	3XV6	3XV8	3XV9	3XVA				
11	3XV-82024-00 キーセット							1		AP *1		
	4NA-82025-01 キーセット								1	AP *1		
12	90149-06228 スクリュ		2	2	2	2	2	2				
	90109-080G5 ボルト								2			
13	3XV-83371-00 ホーン		1	1	1	1	1	1	1		8621 0.1	
14	97017-06010 ボルト		1	1	1	1	1	1	1			
15	92907-06100 ワッシャ		1	1	1	1	1	1	1			

*1 セット内容:フューエルタンクキャップ,
シートロック,メインスイッチ

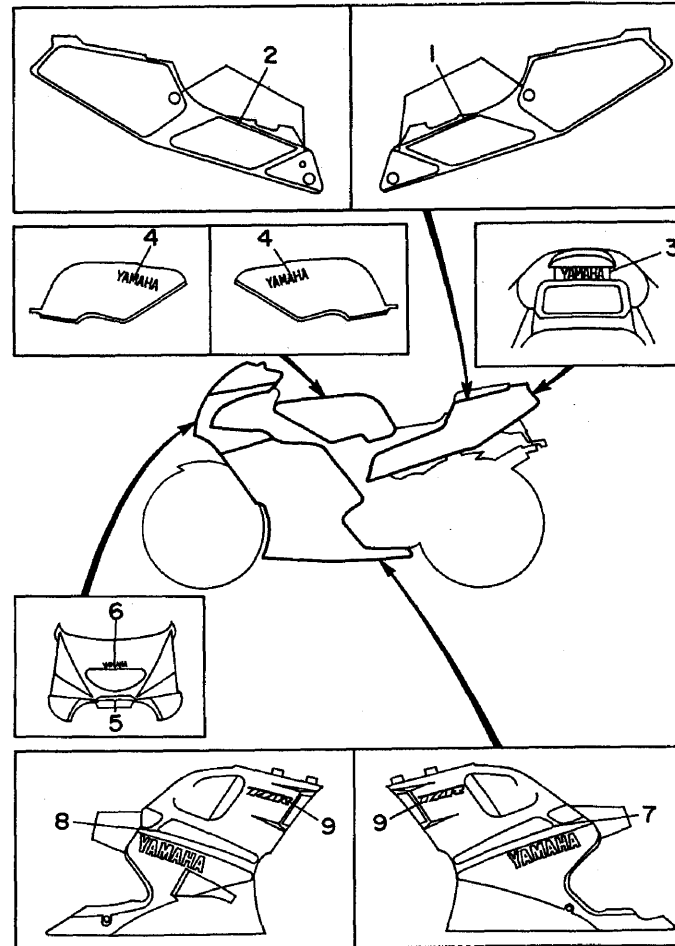
FIG. 54 グラフィック・エンブレム (3XV1)

カラータイプ A



3XV010-5540

カラータイプ B



カラータイプ	基本色コード	名 称
A	00GE	シルキーホワイト
B	0138	ダークグレー 1

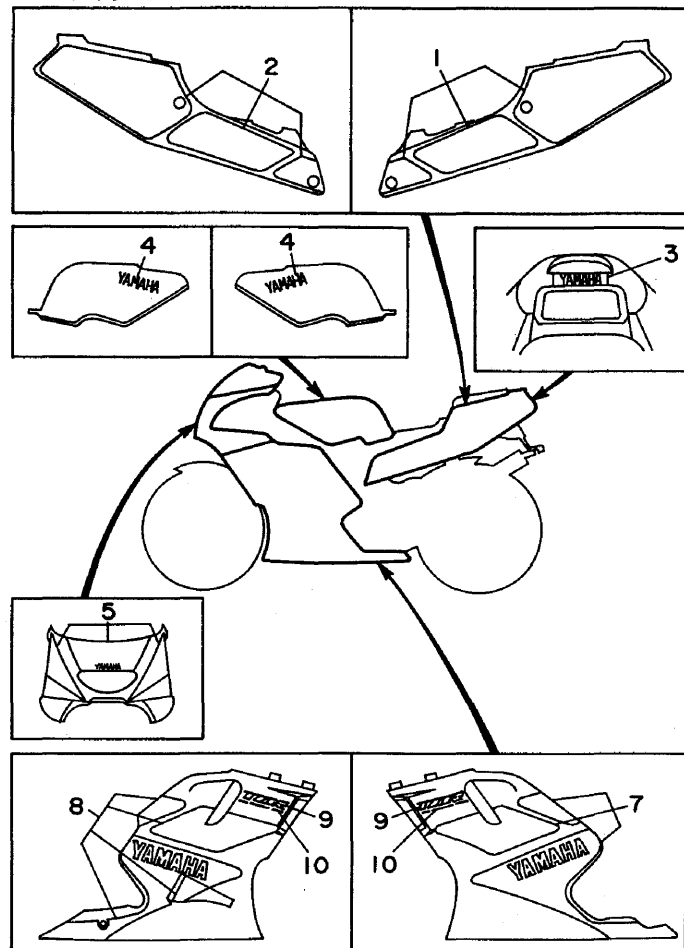
FIG. 54 グラフィック・エンブレム (3XV1)

見出 番号	部 品 番 号 部 品 名	バーコード	個 数 / カラータイプ						適用号機 初号機 ～ 終号機	摘 要	作 業 コード	整備 時間
			3XV1	3XV4	3XV6	3XV8	3XV9	3XVA				
1	3XV-2173L-01 グラフィックセット 1		1 A									
	3XV-2173L-11 グラフィックセット 1		1 B									
2	3XV-2174L-01 グラフィックセット 2		1 A									
	3XV-2174L-11 グラフィックセット 2		1 B									
3	99234-00080 エンブレム, YAMAHA		1 A									
	99236-00080 エンブレム, YAMAHA		1 B									
4	99224-00160 エンブレム, YAMAHA		2 A									
	99226-00160 エンブレム, YAMAHA		2 B									
5	3XV-28390-01 グラフィックセット, カウリング		1 A									
	3XV-28390-10 グラフィックセット, カウリング		1 B									
6	99236-00080 エンブレム, YAMAHA		1 B									
7	3XV-28301-02 グラフィックセット, アンダカバー 1		1 A									
	3XV-28301-12 グラフィックセット, アンダカバー 1		1 B									
8	3XV-28303-02 グラフィックセット, アンダカバー 2		1 A									
	3XV-28303-12 グラフィックセット, アンダカバー 2		1 B									
9	3XV-28315-00 エンブレム		2 A									

4

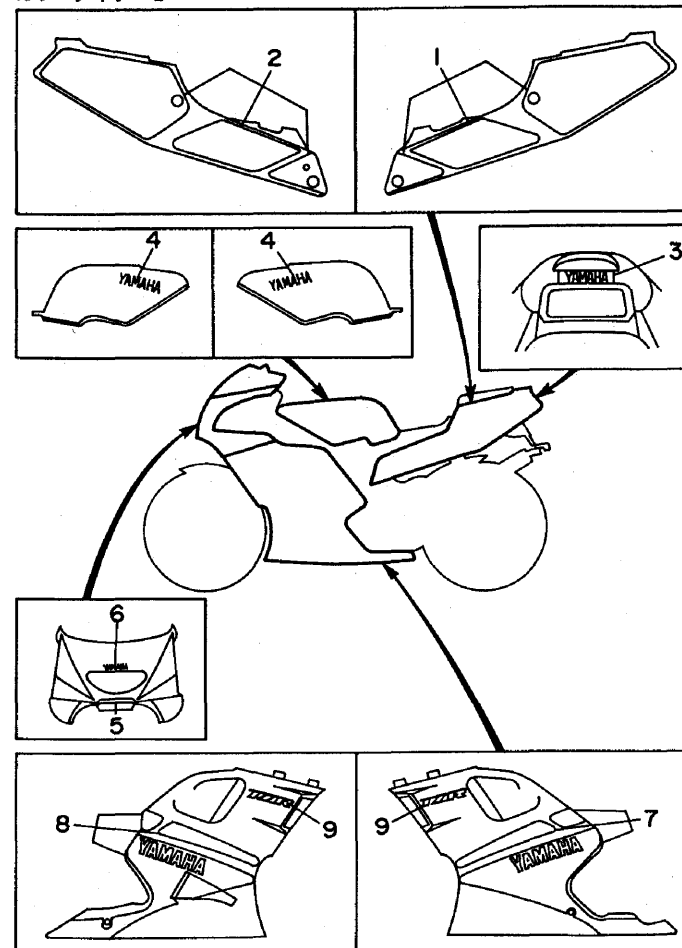
FIG. 54 グラフィック・エンブレム (3XV1)

カラータイプ A



3XV010-5540

カラータイプ B



カラータイプ	基本色コード	名 称
A	00GE	シルキーホワイト
B	0138	ダークグレー 1

FIG. 54 グラフィック・エンブレム (3XV1)



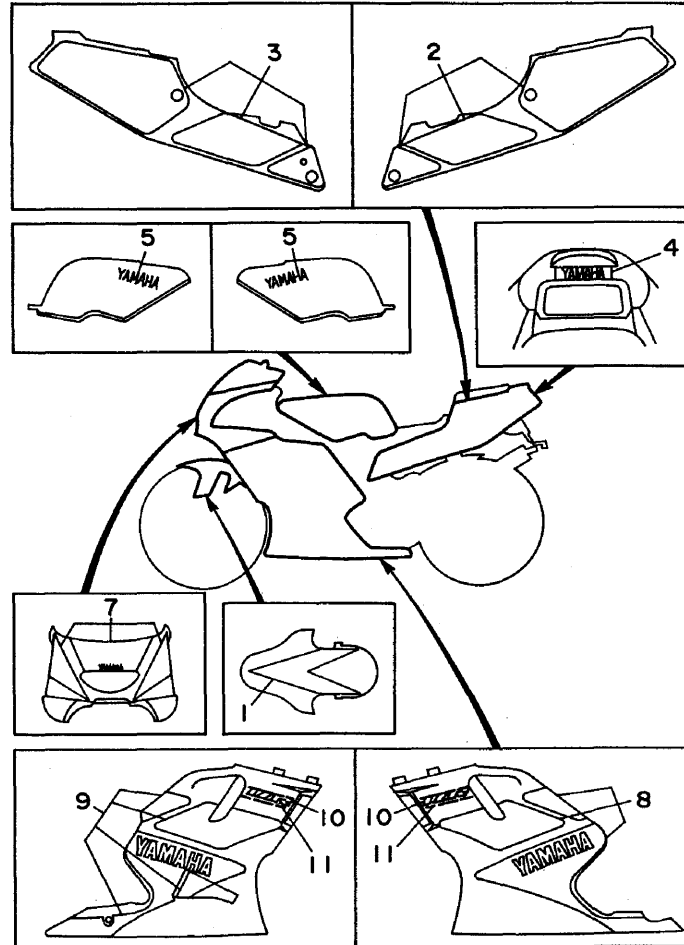
見出 番号	部品番号 部品名	バーコード	個 数 / カラータイプ						適用号機 初号機 ~ 終号機	摘 要	作 業 コード	整 備 時間
			3XV1	3XV4	3XV6	3XV8	3XV9	3XVA				
9	3XV-28315-11 エンブレム		2 B									
10	3XV-28328-00 エンブレム		2 A									

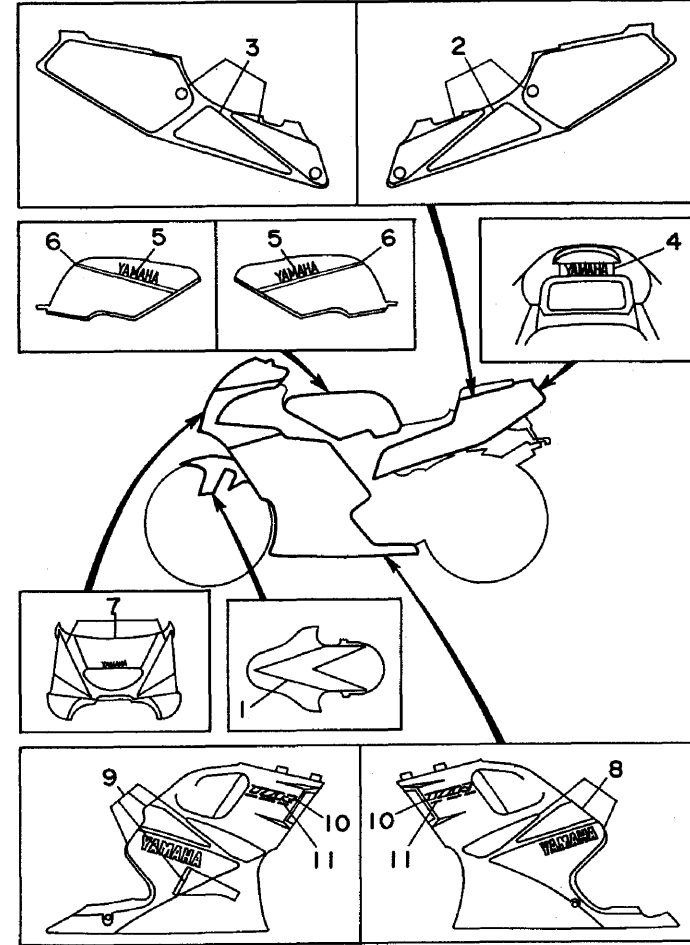
FIG. 55 グラフィック・エンブレム (3XV4)

カラータイプ A



3XVC010-5550

カラータイプ C



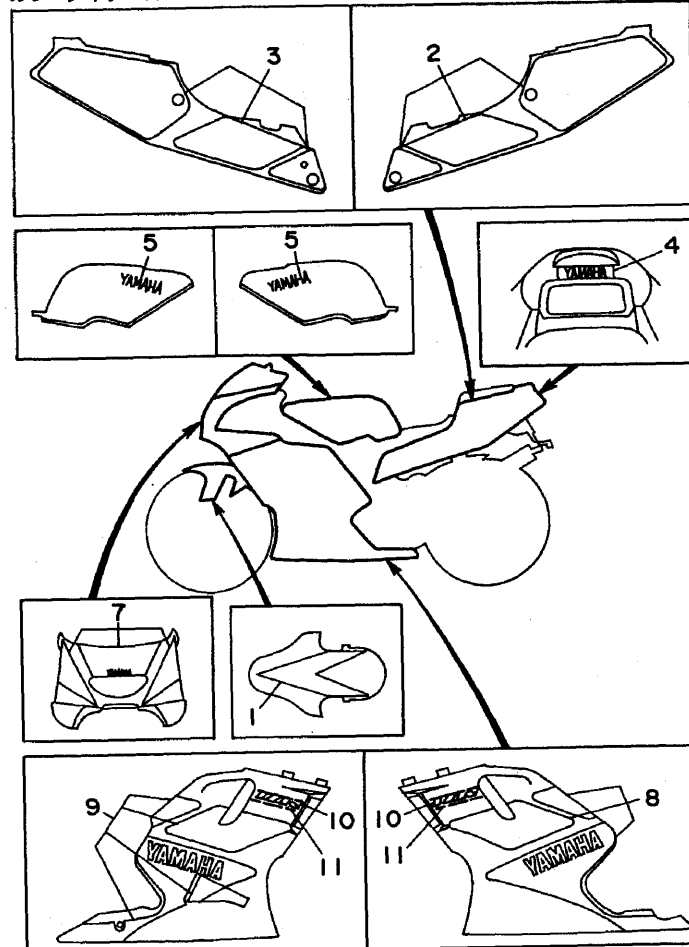
カラータイプ	基本色コード	名 称
A	00GE/0121	シルキーホワイト/ビビッドレッドカクテル 1
C	00GE/0138	シルキーホワイト/ダークグレー 1

FIG. 55 グラフィック・エンブレム (3XV4)

見出 番号	部 品 番 号 部 品 名	バーコード	個 数 / カラータイプ							適用号機 初号機 ～ 終号機	摘 要	作 業 整 備 コ ー ド 時 間
			3XV1	3XV4	3XV6	3XV8	3XV9	3XVA	3XVC			
1	3XV-21569-00 グラフィック			1 A								
	3XV-21569-10 グラフィック			1 C								
2	3XV-2173L-21 グラフィックセット 1			1 A								
	3XV-2173L-40 グラフィックセット 1			1 C								
3	3XV-2174L-30 グラフィックセット 2			1 A								
	3XV-2174L-40 グラフィックセット 2			1 C								
4	99234-00020 エンブレム, YAMAHA			1 Z							Z:3XV4=A,C	
5	99221-00040 エンブレム, YAMAHA			2 A								
	99226-00035 エンブレム, YAMAHA			2 C								
6	3XV-24244-00 グラフィック, フュエルタンク			1 C								
7	3XV-28390-21 グラフィックセット, カウリング			1 A								
	3XV-28390-40 グラフィックセット, カウリング			1 C								
8	3XV-28301-30 グラフィックセット, アンダカバー 1			1 A								
	3XV-28301-41 グラフィックセット, アンダカバー 1			1 C								
9	3XV-28303-30 グラフィックセット, アンダカバー 2			1 A								
	3XV-28303-40 グラフィックセット, アンダカバー 2			1 C								

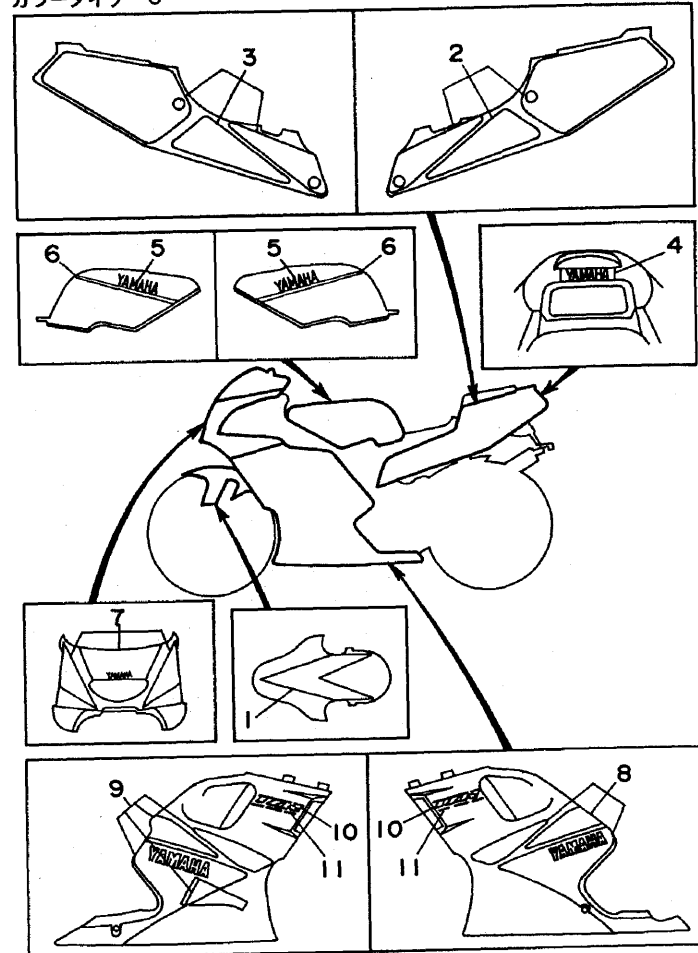
FIG. 55 グラフィック・エンブレム (3XV4)

カラータイプ A



3XVC010-5550

カラータイプ C

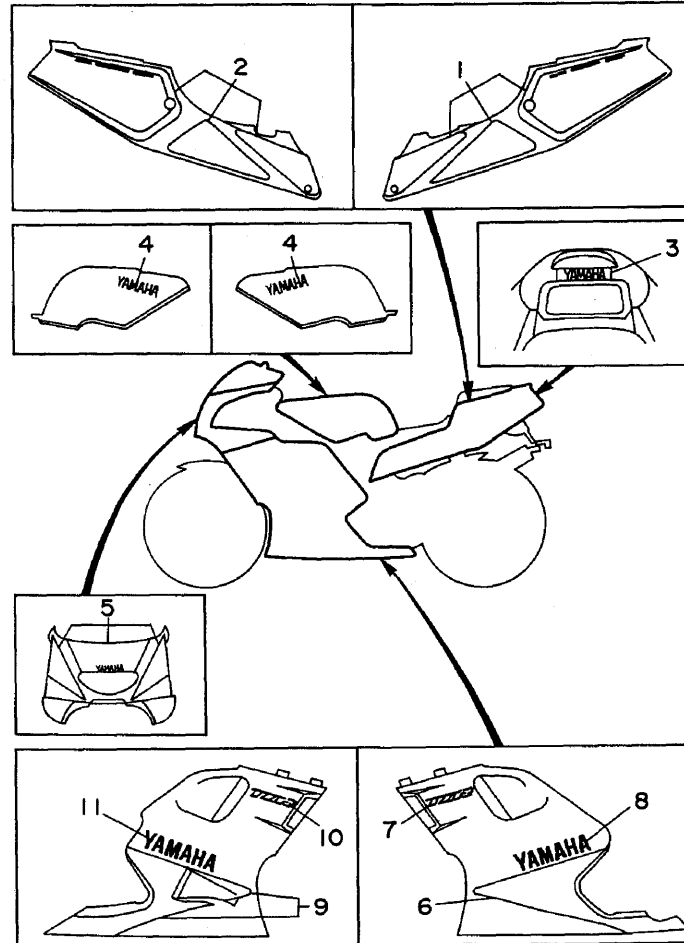


カラータイプ	基本色コード	名 称
A	00GE/0121	シルキーホワイト/ビッドレッドカクテル 1
C	00GE/0138	シルキーホワイト/ダークグレー 1

FIG. 55 グラフィック・エンブレム (3XV4)

見出 番号	部 品 番 号 部 品 名	バーコード	個 数 / カラータイプ						適田号機 初号機 / 残号機	摘 要	作 業 整 備 コ ー ド 時 間
			3XV1	3XV4	3XV6	3XV8	3XV9	3XVA			
10	3XV-28315-00 エンブレム			2 A							
	3XV-28315-30 エンブレム			2 C							
11	3XV-28328-30 エンブレム			2 A							
	3XV-28328-10 エンブレム			2 C							

FIG. 56 グラフィック・エンブレム (3XV6)



3XVCO10-5560

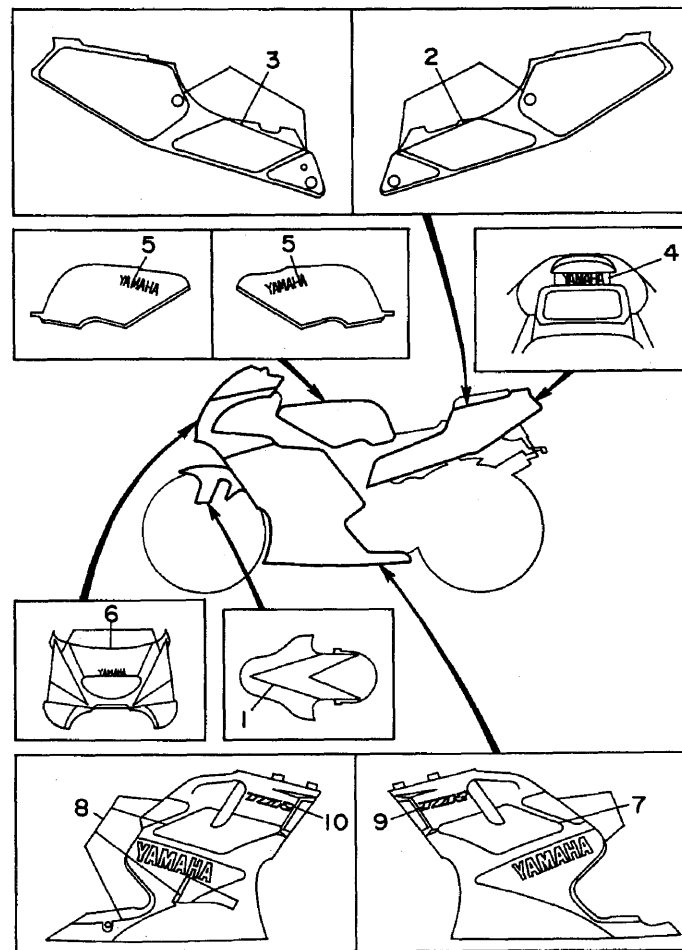
カラータイプ	基本色コード	名 称
A	0390	ブルーイッシュホワイトカクテル 1

4

FIG. 56 グラフィック・エンブレム (3XV6)

見出 番号	部品番号 部品名	バーコード	個 数 / カラータイプ						適用号機 初号機 ～ 終号機	摘 要	作 業 コー 下 時 間
			3XV1	3XV4	3XV6	3XV8	3XV9	3XVA			
1	3XV-2173L-60 グラフィックセット 1				1 A						
2	3XV-2174L-60 グラフィックセット 2				1 A						
3	99234-00080 エンブレム, YAMAHA				1 A						
4	99224-00160 エンブレム, YAMAHA				2 A						
5	3XV-28390-60 グラフィックセット, カウリング				1 A						
6	3XV-28301-61 グラフィックセット, アンダカバー 1				1 A						
7	3XV-28315-60 エンブレム				1 A						
8	99234-00260 エンブレム, YAMAHA				1 A						
9	3XV-28303-61 グラフィックセット, アンダカバー 2				1 A						
10	3XV-28315-60 エンブレム				1 A						
11	99234-00260 エンブレム, YAMAHA				1 A						

FIG. 57 グラフィック・エンブレム (3XV8)



3XVC010-5570

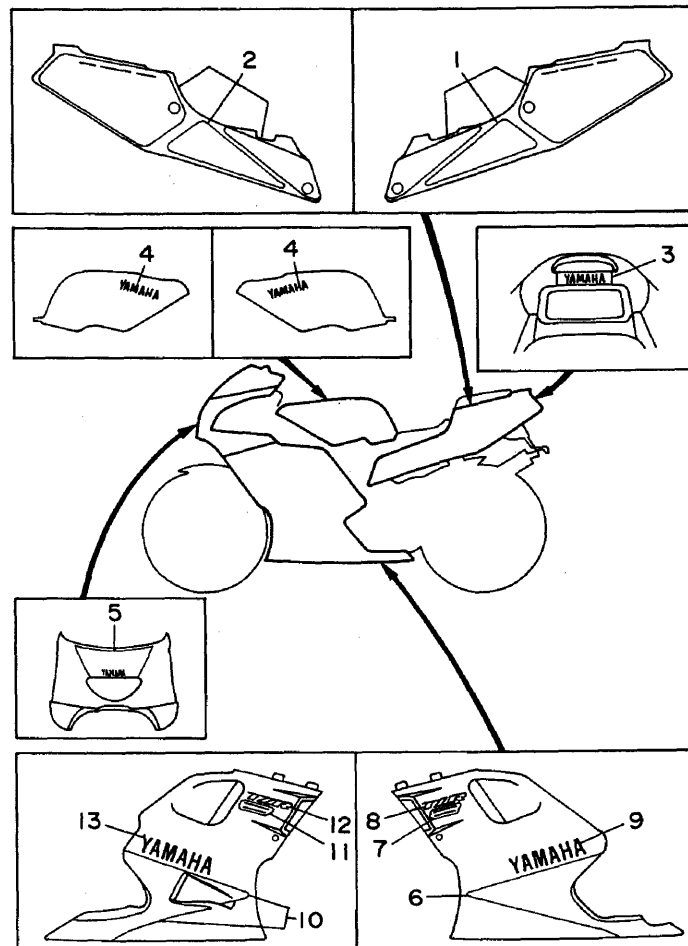
カラータイプ	基本色コード	名 称
A	00GE	シルキーホワイ

4

FIG. 57 グラフィック・エンブレム (3XV8)

見出 番号	部 品 番 号 部 品 名	バーコード	個 数 / カラータイプ						適用号機 初号機 追加機	摘 要	作 業 整 備 コ ー ド 時 間
			3XV1	3XV4	3XV6	3XV8	3XV9	3XVA			
1	3XV-21569-00 グラフィック 1					1 A					
2	3XV-2173L-50 グラフィックセット 1					1 A					
3	3XV-2174L-50 グラフィックセット 2					1 A					
4	99234-00020 エンブレム, YAMAHA					1 A					
5	99221-00040 エンブレム, YAMAHA					2 A					
6	3XV-28390-50 グラフィックセット, カウリング					1 A					
7	3XV-28301-30 グラフィックセット, アンダカバー 1					1 A					
8	3XV-28303-30 グラフィックセット, アンダカバー 2					1 A					
9	3XV-28315-50 エンブレム					1 A					
10	3XV-28315-50 エンブレム					1 A					

FIG. 58 グラフィック・エンブレム (3XV9)



3XVC010-5580

カラータイプ	基本色コード	名 称
A	0390	ブルーイッシュホワイトカクテル 1

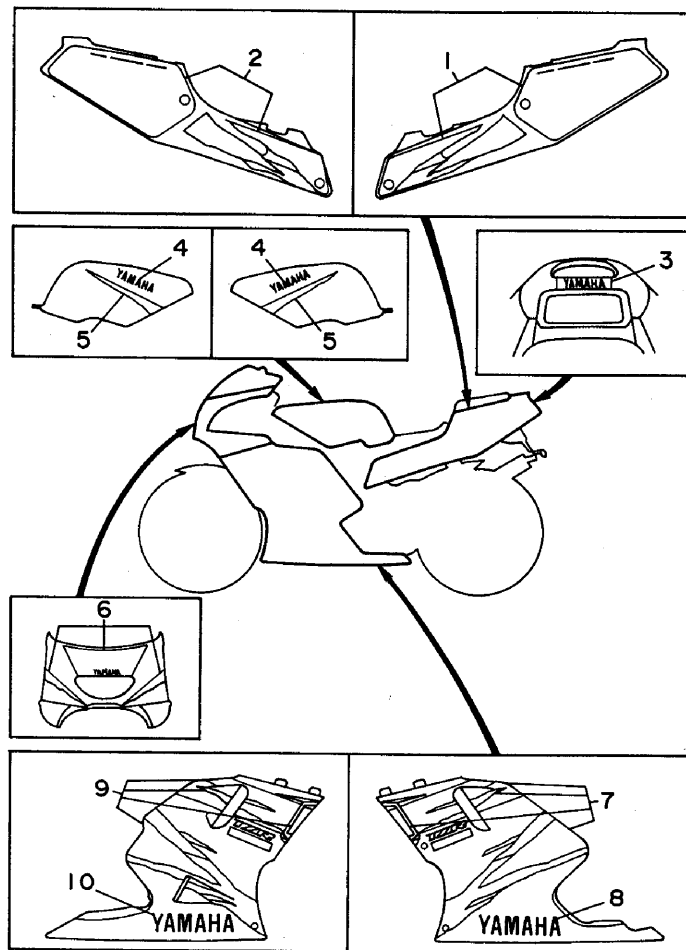
4

FIG. 58 グラフィック・エンブレム (3XV9)

見出 番号	部 品 番 号 部 品 名	バーコード	個 数 / カラータイプ						適用号機 初号機 終号機	摘 要	作 業 コード	整 備 時間
			3XV1	3XV4	3XV6	3XV8	3XV9	3XVA				
1	3XV-2173L-70 グラフィックセット 1						1 A					
2	3XV-2174L-71 グラフィックセット 2						1 A					
3	99234-00080 エンブレム, YAMAHA						1 A					
4	99224-00160 エンブレム, YAMAHA						2 A					
5	3XV-28391-60 グラフィック 1						1 A					
6	3XV-28301-61 グラフィックセット, アンダカバー 1						1 A					
7	3XV-28328-61 エンブレム						1 A					
8	3XV-28315-71 エンブレム						1 A					
9	99234-00260 エンブレム, YAMAHA						1 A					
10	3XV-28303-61 グラフィックセット, アンダカバー 2						1 A					
11	3XV-28328-61 エンブレム						1 A					
12	3XV-28315-71 エンブレム						1 A					
13	99234-00260 エンブレム, YAMAHA						1 A					

4

FIG. 59 グラフィック・エンブレム (3XVA)



3XVC010-5590

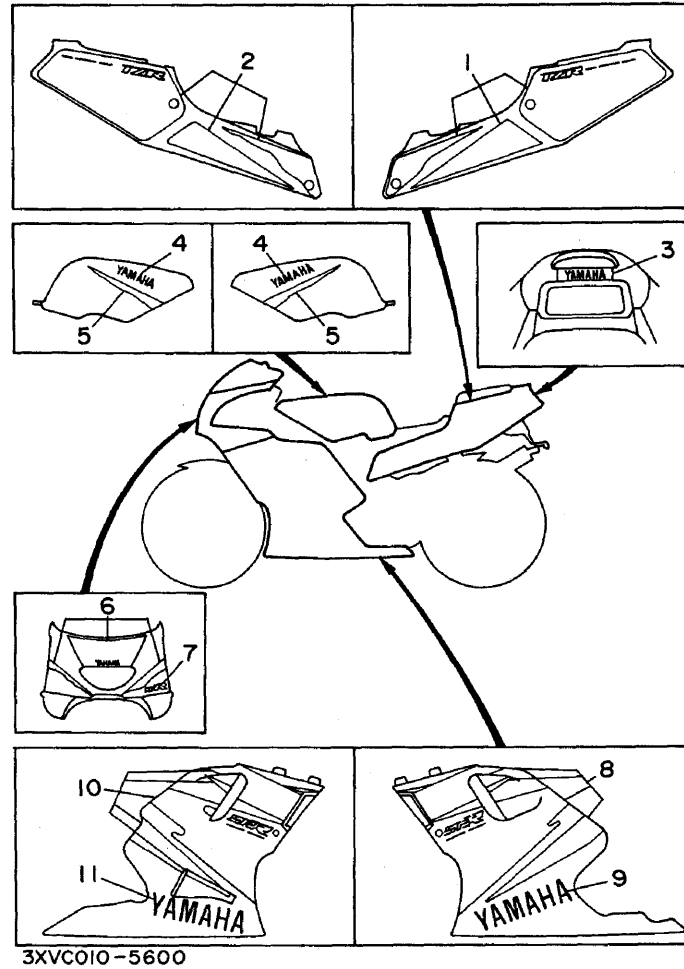
カラータイプ	基本色コード	名 称
A	0390	ブルーイッシュホワイトカクテル 1

FIG. 59 グラフィック・エンブレム (3XVA)

見出 番号	部 品 番 号 部 品 名	バーコード	個 数/カラータイプ						適用号機 初号機 / 終号機	摘 要	作 業 整 備 コード 時間
			3XV1	3XV4	3XV6	3XV8	3XV9	3XVA			
1	3XV-2173L-80 グラフィックセット 1							1 A			
2	3XV-2174L-80 グラフィックセット 2							1 A			
3	99234-00080 エンブレム,YAMAHA							1 A			
4	99226-00160 エンブレム,YAMAHA							2 A			
5	3XV-24240-00 グラフィックセット							1 A			
6	3XV-28390-70 グラフィックセット,カウリング							1 A			
7	3XV-28301-70 グラフィックセット,アンダカバー 1							1 A			
8	99234-00280 エンブレム,YAMAHA							1 A			
9	3XV-28303-70 グラフィックセット,アンダカバー 2							1 A			
10	99234-00280 エンブレム,YAMAHA							1 A			

4

FIG. 60 グラフィック・エンブレム (3XVC)



カラータイプ	基本色コード	名 称
A	0390	ブルーイッシュホワイトカクテル 1

4

FIG. 60 グラフィック・エンブレム (3XVC)

見出 番号	部 品 番 号 部 品 名	バーコード	個 数 / カラータイプ							適用号機 初号機 ~ 終号機	摘 要	作 業 コード	整 備 時間
			3XV1	3XV4	3XV6	3XV8	3XV9	3XVA	3XVC				
1	3XV-2173L-90 グラフィックセット 1								1				
2	3XV-2174L-91 グラフィックセット 2								1				
3	99234-00080 エンブレム, YAMAHA								1				
4	99226-00160 エンブレム, YAMAHA								2				
5	3XV-24240-10 グラフィックセット								1				
6	3XV-28390-80 グラフィックセット, カウリング								1				
7	3XV-28315-20 エンブレム								1				
8	3XV-28301-90 グラフィックセット, アンダカバー 1								1				
9	99234-00300 エンブレム, YAMAHA								1				
10	3XV-28303-90 グラフィックセット, アンダカバー 2								1				
11	99234-00300 エンブレム, YAMAHA								1				

4

部品番号索引表 (中5桁順)

部品番号	見出番号	部品番号	見出番号	部品番号	見出番号	部品番号	見出番号	部品番号	見出番号	部品番号	見出番号
3TJ-W0041-50	42- 2	3XV-Y2171-00-GE	26- 1	3XV-1132A-00	2-11	3XV-1243E-00	15-60	5H0-13310-00	12- 2	3XV-14102-60	15- 2
3XV-W0041-50	42- 2	3XV-Y2171-10-P1	26- 1	3XV-1132E-00	1-24	3XV-1243E-10	16-79	3XV-13316-00	12- 1	3ET-14103-00	15-44
3TU-W0042-51	44- 7	3XV-Y2171-30-GE	26- 1	3XV-1132E-20	3-13	3XV-1243F-00	15-61	3XV-13401-00	11- 6	3XV-14103-10	15-35
3TJ-W0045-00	37- 8	3XV-Y2171-40-GE	26- 1	3XV-1132F-00	1-26		16-80	3XV-13411-00	12- 9		16-62
	37-18	3XV-Y2171-50-GE	26- 1	3XV-1132F-10	2-12	3XV-12435-00	8-33	3XV-13418-00	18-39	3MB-14104-00	16-42
1KT-W0046-52	40- 7	3XV-Y2171-90-P2	26- 1	3XV-1132G-00	1-30	1KT-12437-00	8- 3	3XV-13421-00	12-10	3XV-14104-00	15-24
3GM-W0047-00	37- 5	3XV-Y2172-A0-PO	26-17	3XV-1132G-10	3-22		9- 5	3XV-13464-00	11- 7	3XV-14104-20	15-24
	37-15	3XV-Y2172-C0-PO	26-17	3XV-1132J-00	2-15	3XV-12446-00	8-18	3XV-13465-00	11- 8	2MA-14107-28	15-11
3MA-W0047-10	37- 7	3XV-Y2172-F0-PO	26-17	3XV-1133A-00	2-14		9-23	1YU-13473-00	10- 7	3XV-14107-28	16- 7
	37-17	3XV-Y2172-00-GE	26-17	3XV-1133E-02	1-38	3XV-12450-00	7- 1		11- 2	3XV-1411G-35	16-27
51L-W0047-11	40- 5	3XV-Y2172-10-P1	26-17	3XV-1133E-20	3-28	3XV-1246A-10	9-10	3XV-13545-00	11-10	3XV-14112-00	15-47
1J3-W0048-00	37-12	3XV-Y2172-30-GE	26-17	3XV-1133F-02	1-39	3XV-12460-00	8- 1	3XV-13546-00	11-11	3XV-14112-15	15-47
	37-22	3XV-Y2172-40-GE	26-17	3XV-1133F-20	3-29	3XV-12461-11	9- 1	3XV-13546-10	11-11	3XV-14115-00	16-29
51L-W0048-00	40- 9	3XV-Y2172-50-GE	26-17	3XV-1133G-20	3-32	3XV-12461-60	8- 1	3XV-13555-00	13- 8	214-14118-00	16-32
3GM-W0057-00	37- 4	3XV-Y2172-80-P2	26-17	3XV-1133H-20	3-33	1KT-12462-00	8- 2	3XV-13555-11	13- 8	3XV-14125-00	15-16
	37-14	3XV-Y283J-A0-OX	46- 1	3XV-1135A-00	1-23		8- 2	3XV-13565-00	13-16		16-46
3MA-W0057-10	37- 6	3XV-Y283J-C0-P1	46- 1	3XV-11351-10	1-11	4FL-12462-00	9- 2	3XV-13565-11	13-16	363-14137-00	15-33
	37-16	3XV-Y283J-F0-P1	46- 1		2-22	3XV-12469-01	8-29	16G-13569-00	1-43		16-43
	40- 4	3XV-Y283J-80-OX	46- 1	3XV-11354-00	3- 2		9-33		2-28	3XV-14139-00	15-41
50W-W247E-00	34-16	3XV-Y283K-A0-OX	46-21	3XV-11355-00	1-21	3XV-1247A-01	8-30	1AE-13575-01	14-16		16-60
3CK-W2470-00	34-13	3XV-Y283K-C0-P1	46-21	3XV-11400-01	4- 1	3XV-1247A-10	9-34	4BA-13577-00	11-27	35H-14139-00	15-56
3TJ-W2587-00	42- 1	3XV-Y283K-F0-P1	46-21	3XV-11400-12	5- 1	3XV-1248A-01	8-17	3XV-13581-01	13-19		16-74
3XV-W2587-00	42- 1	3XV-Y283K-80-OX	46-21	3XV-11406-00	6- 1		9-22	3XV-13581-02	13-19	8A7-14139-00	15-21
3XV-W283E-01-GE	46- 1	3XV-11111-01	1- 1	3XV-11445-01	4- 8	3XV-12482-00	8-13	3XV-13591-10	14-39		16-53
3XV-W283E-11-PO	46- 1	3XV-11111-20	1- 1	3XV-11464-01	6- 2		9-18	3XV-13610-00	13- 1	3XY-1414N-56	16- 3
3XV-W283E-30-GE	46- 1	3XV-11111-50	1- 1	3XV-11531-01	6- 9	3XV-12483-00	8-14	3XV-13610-10	13- 1	3XV-14141-44	15- 7
3XV-W283E-40-GE	46- 1	3XV-11111-60	2- 1	3XV-11536-01	4-20		9-19	3XV-13613-01	13- 2	3XV-14141-46	15- 7
3XV-W283F-00-GE	46-21	3XV-1118A-20	3-38		5-20	3XV-12484-00	8-25		13-10	3XV-14141-48	15- 7
3XV-W283F-10-PO	46-21	3XV-11181-00	1- 6	3XV-11603-00	5-15	3XV-12484-20	9-29	3XV-13616-00	13- 3	3XV-14141-50	15- 7
3XV-W283F-30-GE	46-21	3XV-1131A-00	1-15	3XV-11610-00	4-15	3XV-12485-00	8-26		13-11	1NT-14142-25	16- 4
3XV-W283F-40-GE	46-21	3XV-1131A-20	3- 9	3XV-11631-01-95	4-14	3XV-12485-10	9-30	3XV-13616-10	13- 3	193-14142-12	15- 3
3XV-W2834-B0-2X	45- 1	1RK-1131E-00	3-10	3XV-11631-31-95	5-14	3XV-12567-10	9- 3		13-11	193-14142-15-A0	15- 3
3XV-W2834-00-P1	45- 1	3XV-1131E-00	1-18	3XV-11633-00	4-16	3XV-13100-00	10- 1	3XV-13617-00	13- 4	137-14143-38-A0	15- 5
3XV-W2834-10-6G	45- 1	3XV-1131F-00	1-19		5-16	3XV-13100-20	11- 1		13-12	137-14143-40-A1	15- 5
3XV-W2834-20-P1	45- 1	3XV-1131F-20	2-17	3XV-11651-00	4- 7	3XV-1312A-00	11- 5	3XV-13620-00	13- 9	137-14143-52	15- 5
3XV-W2834-40-GE	45- 1	3XV-1131H-00	1-25	3XV-11651-01	5- 8	3XV-1316F-01	11-25	3XV-13620-10	13- 9	137-14143-54-A1	15- 5
3XV-W2834-50-GE	45- 1	3XV-1131H-10	3-14	3XV-11832-00	3- 7	3XV-1316G-01	11-15	3XV-13621-00	13- 7	137-14143-56-A0	16- 6
3XV-W2834-60-P2	45- 1	3XV-1131J-10	3-15	3XV-11915-00	2-20	3XV-13161-00	12-11	3XV-13622-00	13-15	137-14143-62-A1	16- 6
3XV-W2834-80-OX	45- 1	3XV-1131K-00	3-16	3XV-11998-10	3-26	3XV-13178-00	10-16	3XV-1410A-00	15-39	3XV-14145-20	16- 5
3XV-W2834-90-1X	45- 1	3XV-1131L-00	3-17	3XV-11999-10	3-30		11-37	3XV-1410A-10	16-33	1KT-14147-00	15-14
3XV-Y1332-00	12- 3	3XV-1131M-00	1-31	3XV-12411-00	8-19	3XV-13183-00	11-13	3XV-1410H-00	16-21	214-14147-00	16-25
3XV-Y2151-01-P2	25- 1		3-25	3XV-12411-10	9-24	3XV-13183-10	11-13	3XV-1410I-C0	16- 1	3JE-14147-00	16- 9
3XV-Y2151-02-PO	25- 1	3XV-1131M-10	3- 1	3XV-12417-01	8-22	3WF-13185-00	10- 9	3XV-1410I-00	15- 1	3LC-14147-00	16-22
3XV-Y2151-11-GE	25- 1	3XV-1131R-00	1-40		9-27		11- 4	3XV-1410I-20	15- 1	3XV-14147-00	16-10
3XV-Y2151-21-GE	25- 1	3XV-1131V-00	3- 4	3XV-12422-00	7- 6	1YU-13187-00	10- 8	3XV-1410I-60	15- 1	1KT-14148-00	15- 4
3XV-Y2171-B0-P2	26- 1	3XV-11310-00	1- 7	3XV-12428-01	7- 9		11- 3	3XV-14102-C0	16- 2	5K1-14149-00	16-55
3XV-Y2171-E0-P2	26- 1	3XV-11310-30	1- 7	3XV-1243A-00	15-59	3MA-13226-00	10-17	3XV-14102-00	15- 2	137-14153-00	15- 6
3XV-Y2171-G0-P2	26- 1	3XV-11310-50	2-10	3XV-1243A-10	16-78		11-38	3XV-14102-20	15- 2	3LC-1416A-00	16-23



部品番号	見出番号	部品番号	見出番号	部品番号	見出番号	部品番号	見出番号	部品番号	見出番号	部品番号	見出番号
3JD-14161-00	15-15	3XV-14303-91	14- 4	3XV-14753-80	17- 8	3XV-16111-10	5-21	3XV-17261-00	21-16	3XV-21459-00	24-25
	16-45	3XV-14348-00	15-38	3XV-14755-01	17- 3	3XV-16150-00	20- 1	3XV-17411-01	21- 1	3XV-21485-00	24-23
522-14161-00	15-13	3XV-14348-10	16-16		17- 9	3XV-16150-11	20- 1	3XV-17411-02	21- 1	3XV-21488-00	24-22
	16-44	3XV-14348-20	16-15	3XV-1490J-00	15- 8	3XV-16150-21	20- 1	3XV-17411-20	21- 1	3XV-21511-00-GE	25- 1
3XV-14169-00	15-40	3XV-14348-30	16-48	3XV-1490J-20	15- 8	2K7-16154-00	20- 8	3XV-17411-30	21- 1	3XV-21511-00-P1	25- 1
	16-59	3XV-14349-10	16-51	3XV-1490J-30	15- 8		20-21	3XV-17421-00	21-10	3XV-21541-00	26-44
2MA-14185-00	15-12	3XV-14349-20	16-13	3XV-1490J-40	16-11	3XV-16168-10	20-12	1KT-17460-01	21-28	3XV-21569-00	55- 1
2MA-14185-10	15-12	3XV-14396-00	15-18	3XV-1490J-50	16-11	3XV-16178-10	20-15	3XV-18101-00	23- 1		57- 1
3XV-14185-00	16-31	3XV-14396-10	15-18	3XV-1490K-20	16-18	3XV-16181-00	20-19	3XV-18111-00	23-11	3XV-21569-10	55- 1
3XV-14185-10	16-28		16-12	55X-14937-00	15-19	3XV-16310-11	20- 7	132-18113-01	23-13	3XV-21595-00	24-42
353-14186-00	16- 8	3XV-14396-20	16-17		16-49	3XV-16310-21	20- 7	2UJ-18115-02	23- 8	3XV-21596-00	24-40
537-14186-00	15- 9	3XV-14411-00	14- 6	3V3-14987-00	16-52	3XJ-16321-00	20-16	3XV-18122-00	22- 6	3XV-21597-00	24-44
363-14187-00	16-63	3XV-14412-01	14-10	3XV-14987-00	15-17	3XV-16321-20	20-14	3XV-18127-00	23- 4	3XV-2160A-00	25-18
12R-14191-00	15-27	3XV-14412-10	14-10	3XV-14987-10	16-50	3XV-16321-30	20-16	3XV-18130-00	23- 5	3XV-2160F-00	25-22
7E1-14191-00	16-64	3XV-14421-01	14-18	3XV-14987-20	15-38	3XV-16321-40	20-16	3XV-18140-00	22-18	3XV-21611-00	25- 8
3XV-14196-00	15-43	3XV-14422-01	14-22	1KT-14994-00	15-36	3XJ-16324-00	20- 3	2H9-18154-00	23- 6	3XV-21639-00	25-19
310-14196-00	16-19	3XV-14423-00	14-23	3XV-14994-00	16-26	3XV-16324-10	20- 3		23-12	3XV-2164F-00	24- 6
1A0-14197-00	16-58	3XV-14437-00	14-34	3XV-15100-00	18- 1	3XV-16324-20	20-13	3XV-18172-00	22-11	3XV-2164G-00	24- 8
1KT-14197-01	15-29	3XV-14437-10	14-34	3XV-15100-01	18- 1	3XV-16351-00	20- 4	3XV-18173-00	22- 7	3XV-21649-00	25- 9
3XV-14197-00	15-22	3XV-1445E-00	14- 1	3XV-15100-02	18- 1	3XV-16351-10	20- 4	3XJ-18178-00	22-13	3XV-21650-10	25-15
310-14197-00	16-61	3XV-1445E-20	14- 2	3XV-15100-12	18- 1	3XV-16356-01	20-25	3YL-18182-00	22- 8	3TJ-21668-00	27-39
1KT-14198-00	15-45	3XV-14451-00	14- 8	3XV-15113-00	18- 6	3XV-16356-10	20-25	3YL-18184-00	22- 9	3XV-21669-00	25-21
3XV-14198-00	15-32	3XV-14453-00	14-12	3XV-15131-01	18-29	3XV-16357-00	20-28	3XV-18185-00	22- 5	3XV-2171H-00	26-29
	16-36	3XV-14453-20	14-12	36Y-15189-00	9- 8	3XV-16357-10	20-28	3XV-18511-00	22-22	3XV-21717-00	26- 5
3XV-14199-00	15-46	3XV-14461-00	14-20	3XV-15191-00	47- 7	3XV-16371-00	20- 2	3XV-18512-00	22-23		26-21
47X-14201-00	15-54	2YK-14462-00	14-14	3XV-15316-00	18- 2	3XV-16371-10	20- 2	3XV-18513-00	22-24	3XV-2172K-00	26-38
	16-72		14-35	3XV-15316-10	18- 2	3XV-16381-20	20-29	3XV-18531-00	22-25	3XV-2172W-00	26-46
2YK-14204-00	15-52	3KM-14462-00	14-15	3XV-15328-00	18- 8	3XV-16383-00	20-14	3XV-18535-00	22-26	3XV-2173L-01	54- 1
	16-70	3XV-14463-00	14-25	3Y1-15361-00	18-25	3XV-16383-20	20-18	3XV-18540-00	22- 1	3XV-2173L-11	54- 1
47X-14205-00	15-53	3XV-14463-20	14-25	1RG-15363-00	18-23	3XV-16384-10	20-13	3XV-18562-00	22- 3	3XV-2173L-21	55- 2
	16-71	3XV-14467-00	14- 7	3XV-15379-00	18-13	3XV-16384-20	20-32	3XV-21110-00-7B	24- 1	3XV-2173L-40	55- 2
3G2-14231-11	16-24		14-19	2K7-15383-00	6- 8	3XV-16384-30	20-17	3XV-21110-02-P0	24- 1	3XV-2173L-50	57- 2
3G2-14231-12	16-24	3XV-14468-00	14-27		21-23	3XV-16391-00	20-26	3XV-21110-02-7B	24- 1	3XV-2173L-60	56- 1
3XV-14243-00	15-37	3XV-14472-00	14- 9	3XV-15414-11	18-37	3XV-16391-10	20-26	3XV-21110-20-7B	24- 1	3XV-2173L-70	58- 1
	16-47	3XV-14477-00	14-21	3XV-15415-00	18-12	3XV-16391-20	20-26	3XV-2116A-00	24-11	3XV-2173L-80	59- 1
4N0-14251-00	11-14	3JE-14561-00	16-30	3XV-15421-00	18-17	3XV-17121-00	21- 2	3XV-21161-01	8-35	3XV-2173L-90	60- 1
	15-42	3MA-14613-00	17-25	3XV-15421-10	18-17	3XV-17131-00	21- 3	3XV-21161-10	8-35	3XV-2173M-00	26- 2
	16-14	3XV-14613-30	17-27	3XV-15431-00	18-34	3XV-17131-20	21- 3	3XV-21161-20	9-41		26-18
8J0-14251-00	16-20	3XV-14711-00	17- 1	3XV-15461-00	18-28	3XV-17151-00	21- 4	3XV-21162-01	8-36	3XV-2173N-00	25-20
4DP-14261-00	16-66	3XV-14711-30	17- 1	3XV-15462-00	18-35	3XV-17161-00	21- 5		9-42	3XV-2173T-00	26- 3
3XV-14303-C0	14- 4	3XV-14718-00	17-12	33M-15481-10	18-14	3XV-17211-01	21-11	3XV-21171-00	24-32		26-19
3XV-14303-00	14- 3	3XV-14718-10	17-12	3XV-15620-00	19-10	3XV-17211-20	21-11	3XV-21190-00	24- 2	1JK-21735-00	25- 2
3XV-14303-20	14- 4	3XV-14721-01	17- 7	3XV-15620-01	19-10	3XV-17221-00	21-12	3XV-21190-01	24- 2	3XV-2174L-01	54- 2
3XV-14303-40	14- 3	3XV-14721-30	17- 7	3XV-15641-00	19- 2	3XV-17231-00	21-13	3XV-21190-03	24- 2	3XV-2174L-11	54- 2
3XV-14303-60	14- 4	3XV-1475R-00	17-26	3XV-15660-00	19- 1	3XV-17231-20	21-13	3XV-21315-00	24-18	3XV-2174L-30	55- 3
3XV-14303-80	14- 3	3XV-14753-60	17- 2	3XV-15666-00	19- 5	3XV-17241-00	21-14	3XV-21316-00	24-19	3XV-2174L-40	55- 3
3XV-14303-81	14- 3		17- 8	3XV-16111-00	4-21	3XV-17251-00	21-15	3XV-2139X-00	26-43	3XV-2174L-50	57- 3
3XV-14303-90	14- 4	3XV-14753-80	17- 2	3XV-16111-10	4-21	3XV-17251-10	21-15	3XV-2144G-00	44-36	3XV-2174L-60	56- 2



部品番号	見出番号	部品番号	見出番号	部品番号	見出番号	部品番号	見出番号	部品番号	見出番号	部品番号	見出番号
3XV-2174L-71	58- 2	3XV-22210-70	28- 1	3MA-23129-10	30-37	1RX-23156-00	30-29	3XV-23416-00	29- 6	3XV-24751-00	34- 5
3XV-2174L-80	59- 2	3XV-22219-00	28- 5	3MA-23135-10	30- 8	26H-23156-00	31- 6	3YF-23418-00	29- 7	3XV-24751-10	34- 5
3XV-2174L-91	60- 2	3XV-22219-20	28- 5		30-33		31-26	3GM-23426-00	25-10	3XV-2478E-00	34-15
3XV-21746-00	50-11	3XV-22311-00	27-35	3XV-23135-20	30- 8		32- 5	3XV-23435-01-7B	29- 8	3XV-25136-00	36-11
3XV-21747-01	50-12	3XV-22312-00	27-25		30-33		32-21	3XV-23435-10-7B	29- 8	341-25149-00	35- 6
3XV-2175T-00	8-31	3XV-23102-00	30- 1	3XV-23136-00	30- 9	3MA-23157-10	30-16	2H9-23469-00	41- 4		36- 5
	9-35	3XV-23102-20	30- 1		30-34		30-41	80Y-23843-00	42-23	3XV-25168-00-TR	35- 1
3XV-2175U-00	18-19	3XV-23102-40	30- 1	3XV-23136-40	30- 9	2K8-23158-L0	31-11	3XV-24110-00-X1	33- 1	3XV-25168-00-7B	35- 1
3XV-21751-00	26-36	3XV-23102-60	31- 1		30-34		31-31	3XV-24110-00-X3	33- 1	3XV-25168-20	35- 1
2TK-21757-00	46-34	3XV-23102-70	32- 1	3XV-23136-60	31- 2		32- 9	3XV-24110-00-02	33- 1	3XV-25168-30	36- 1
3XV-2176E-00	26-12	3XV-23103-00	30-26		31-22		32-25	3XV-24110-00-03	33- 1	3XV-25181-00	35-13
3XV-21766-00	10- 2	3XV-23103-20	30-26	3XV-23136-70	32- 2	3XV-23165-10	31-20	3XV-24110-00-05	33- 1		36-14
3XV-21766-10	11-23	3XV-23103-40	30-26		32-18		31-40	3XV-24110-00-06	33- 1	3XV-25186-00	36-12
3XV-2177L-00	46- 6	3XV-23103-60	31-21	3XV-23141-00	30-14	3XV-2317J-00	30-11	3MA-24181-00	17-15	3MA-25190-00	35-11
	46-15	3XV-23103-70	32-17		30-39		30-36	3XV-24182-00	33-20		36-13
	46-19	3XV-23110-00	30- 2	3XV-23141-60	31-13	3XV-2317J-20	30-11	3XV-24183-00	33-21	3XV-25338-00-TR	38- 1
	46-22	3XV-23110-10	31- 8		31-33		30-36	3XV-24184-00	33- 2	3XV-25338-00-7B	38- 1
	46-30	3XV-23110-40	30- 2	3XV-23141-70	32-11	3XV-23170-60	31-10	2GH-24185-00	13-20	3XV-25338-30	38- 1
	46-37	3XV-23110-50	32- 7		32-27		31-30	3XV-24185-01	34- 2	3XV-25338-40	39- 1
2N3-21771-01	26-39	3XV-23111-00	30-22	3XV-23142-00	30-15	3XV-23170-70	32- 8	3VD-24188-00	33- 3	3XV-25364-01	38- 8
3XV-21778-00	26- 6		30-47		30-40		32-24	3XV-24198-00	26-40		39-10
	26-22	3YL-23111-00	31-18	3MA-23143-10	30-10	3JD-23171-L0	31- 9	3XV-24216-00	8-20	3XV-25366-00	38- 9
3XV-21782-00-GE	26-28		31-38		30-35		31-29		9-25		39-11
3XV-21782-00-P1	26-28	4DP-23111-00	32-15	1KT-23144-00	30- 3	3LC-23181-00	31-12	3XV-24240-00	59- 5	3XV-25376-50	39-16
3XV-21782-00-P2	26-28		32-31		30-28		31-32	3XV-24240-10	60- 5	3XV-25377-50	39- 9
1AA-21815-00	26-33	3MA-23114-10	30-23	3XV-23144-00	30- 3		32-10	3XV-24244-00	55- 6	3BN-25381-00	38-16
3XV-21871-00	26-31		30-48		30-28		32-26	3XV-24311-00	33-23	3XV-25381-01	38-16
3XV-21871-01	26-31	3XV-23114-00	30-25	3XV-23144-50	31- 7	3MA-23181-00	30-53	3PA-24356-00	42-22	3XV-25381-10	39-18
3XV-21871-02	26-31		30-50		31-27	3MA-23181-10	30-13	3XV-24412-00	16-65	3XV-25383-50	39-21
3XV-22110-00-7B	27- 1	3XV-23115-00	30-20		32- 6		30-38	3XV-24452-00	15-34	3MA-25388-10	38-23
3XV-22110-20-7B	27- 1		30-45		32-22	3XV-23181-00	30-51		16-37	3SP-25388-00	39-22
3XV-22110-30-PO	27- 1	3XV-23118-00	30-17	3SP-23145-L0	31- 5	3MA-23195-10	30-21	3XV-24500-00	33-11	3XV-25388-00	38-23
3XV-22110-30-7B	27- 1		30-42		31-25		30-46	3XV-24500-01	33-11	29L-25398-00	35-10
3XV-22127-00	27- 4	3XV-23118-10	31-14		32- 4	3XV-2331K-00	30-24	4X8-24512-00	33-15		36-10
3FV-22128-00	27- 5		31-34		32-20		30-49	3XV-24523-00	33-12		38- 7
3MA-22141-01	27- 6	3XV-23118-70	32-12	3XV-23145-00	30- 5	3YL-2333K-00	31-15	55K-24524-00	33-16		39- 8
3MA-22147-00	24-14		32-28		30-30		31-35	2G2-24534-00	33-14	29L-25398-10	35-10
3XV-22147-00	24-14	3XV-23120-00	30-27	1RX-23146-00	30- 6	3XV-23340-00	30-52	3XV-24534-00	33-14		36-10
3XV-22151-00	27-24	3XV-23120-10	31-28		30-31	3XV-23340-10	31-41	3XV-24560-00	11-19		38- 7
3XV-22152-00	27-26	3XV-23120-40	30-27	36Y-23146-10	31- 4	3XV-23340-50	32-33	1JK-24602-04	33- 8		39- 8
3XV-2217A-00	27-14	3XV-23120-50	32-23		31-24	3LC-23357-00	31-16	3XC-24602-00	33- 8	29L-25398-20	35-10
3XV-2217M-00	27- 9	3MA-23125-20	30- 7		32- 3		31-36	4FU-24602-00	33- 8		36-10
3EN-22174-00	38-26		30-32		32-19		32-13	3XV-24710-01	34- 1		38- 7
3XV-22184-00	27- 2	3XV-23125-20	30- 7	3SP-23147-M0	31-17		32-29	35T-24724-00	34- 9		39- 8
3XV-22210-00	28- 1		30-32		31-37	3XV-23357-00	30-18	3XV-2473J-00	34-11	3XV-25416-00	38-15
3XV-22210-20	28- 1	4FM-23125-00	31- 3		32-14		30-43	3XV-24734-00	34- 6		39-17
3XV-22210-40	28- 1		31-23		32-30	3XV-23376-00	30-19	3XV-24750-01	34- 4	3XV-25437-40	38-12
3XV-22210-60	28- 1	3MA-23129-10	30-12	1RX-23156-00	30- 4		30-44	3XV-24750-02	34- 4		39-14

部品番号	見出番号	部品番号	見出番号	部品番号	見出番号	部品番号	見出番号	部品番号	見出番号	部品番号	見出番号
3XV-2580T-00	37-13	3MA-25919-00	37- 9	36Y-27414-00	17- 6	3XV-28315-60	56- 7	3MA-82023-10	53-11	3GM-83559-00	49- 4
3XV-2580U-00	37- 3		37-19		43-17		56-10	3XV-82023-00	53-11	3XV-83570-00	49- 1
2TV-2580W-00	40- 3	51L-25919-00	40- 6	3XV-2742L-00	43-28	3XV-28315-71	58- 8	3XV-82024-00	53-11	2GH-83578-00	49- 6
3XV-2581J-00	44-27	3MA-25924-00	37-10	3XV-27420-00	43- 4		58-12	4NA-82025-01	53-11	3XV-83590-00	49- 3
3XV-2581J-10	44-27		37-20	3XV-27430-00	43-22	3XV-2832U-00	46-29	3XV-82129-00	26-45	2YK-83591-00	53- 9
3XV-2581T-00	37- 1	4FL-25924-00	40- 8	3XV-27440-00	43-23	3XV-28321-01	46-12	2GV-82151-00	52- 8	214-83912-00	51-10
3XV-2581T-10	37- 1	3MA-25925-00	37-11	3XV-27442-00	43- 1	3XV-28322-01	46-27		52- 8	3FV-83922-01	42-10
3XV-25819-00	40-13		37-21	3XV-27443-01	43-14	3XV-28328-00	54-10	3XV-82310-00	53- 4	3TJ-83922-00	42-10
3XV-25819-11	40-13	3XV-2612E-00	42-33	3XV-27445-00	43-12	3XV-28328-10	55-11	3XV-82320-00	53- 5	3XV-83922-10	42-10
2VN-2582A-50	42- 6	3XV-26121-00	41- 1	3XV-27446-00	43-18	3XV-28328-30	55-11	3XV-82370-00	53- 7	3XV-83922-11	42-10
3LN-2582A-00	44- 8	3XV-26122-01	41- 2	3MA-27813-00	44- 3	3XV-28328-61	58- 7	3XV-82501-00	53-11	J45-83936-00	3-34
3XV-2582E-00	44-25	3XV-26240-00	41- 6	3XV-28100-00	24-47		58-11	4NA-82501-01	53-11	3XV-83969-00	51- 3
3TJ-2582F-01	42-21	3XV-26240-10	41- 6	3XV-28137-00	24-48	3XV-28332-00	46-18	3XV-82509-00	52- 7	3XV-83969-10	51- 3
47X-25827-00	40-10	3XV-26241-00	41- 7	4FM-28137-00	24-48	3XV-28336-00	45-11	3XV-82509-10	53-10	3XV-83976-00	51- 1
47X-25827-10	40-11	4FM-26241-00	41- 7	3HX-28215-00	45- 8	1AE-2834E-00	14-29	3XV-82530-01	52- 9	3FV-83980-00	42-17
3TU-2583V-01	44- 6	3MA-26279-00	42-40	3XV-28217-00	9-39	1AE-2834F-00	11-17	3XV-82540-00	53- 8	3MA-8413H-00	50- 2
1WG-25831-50	40- 1	3XV-26279-00	41- 9	31A-28217-00	45- 3	3XM-2835Y-00	45- 2	3XV-82540-01	53- 8	2F9-84314-00	50- 3
341-25846-00	35- 7	3TJ-26280-00	45-16	3XV-28227-00	9-40	3XV-28356-00	45-10	3LD-82566-80	52-11	3XV-84320-00	50- 1
	36- 6	3TJ-26280-10	45-16	1TX-28237-00	14-28	3XV-28356-20	45-10	3XV-82590-00	52- 6	3XV-84397-00	50- 4
3LN-2585F-00	44- 9	3XV-26281-00	41-13	3XV-28301-02	54- 7	3XV-28357-00	46- 2	3XV-82590-10	52- 6	2AL-84553-00	25- 3
3LN-2585H-00	44-10	3XV-26282-00	41-14	3XV-28301-12	54- 7		46- 4	3XV-82590-30	52- 6	3XV-84710-00	50- 5
3GM-25852-50	42-14	3TJ-26290-00	45-17	3XV-28301-30	55- 8	3XV-2836K-00	46-36	3XV-82590-60	52- 6	31L-84714-00	50- 6
3XP-25852-50	44-21	3TJ-26290-10	45-17		57- 7	3XV-2836K-10	46-36	1UA-82591-00	24-37	3XV-84721-00	50- 7
2VN-25854-00	44-22	3XV-26292-00	42-41	3XV-28301-41	55- 8	3XV-28364-00	46- 9		24-38	3XV-84723-00	50- 9
3FV-25854-00	42-15	3XV-26292-10	42-41	3XV-28301-61	56- 6		46-24		24-45	3XV-84735-00	50-10
2J2-25855-50	42-16	3CV-26298-00	45-19		58- 6	3XV-2837U-01	45- 6	3MA-82591-00	45-12	3XV-84743-00	50- 8
2VN-25855-00	44-23	3XV-26298-00	45-19	3XV-28301-70	59- 7	3TJ-28371-00	45-18	5F6-82911-00	42-27	4G1-84744-00	49- 8
2VN-25866-00	42- 4	3XV-26302-00	41- 8	3XV-28301-90	60- 8	4FM-28372-00	25- 7	4V4-82913-00	51- 6	851-84744-00	48- 2
56A-25867-00	42- 7	3XV-26302-20	41- 8	3XV-28303-02	54- 8	3XV-28386-00	46-33	3XV-83310-00	51- 7		48- 9
3XV-25872-00	42-26	3XV-26302-40	41- 8	3XV-28303-12	54- 8	3XV-28390-01	54- 5	2TV-83312-00	48- 1	3Y6-85130-02	50-17
3XV-25872-10	42-26	3XV-26302-41	41- 8	3XV-28303-30	55- 9	3XV-28390-10	54- 5		48- 3	3XV-85540-C0	52- 1
3XV-25873-00	42-30	3XV-26302-70	41- 8		57- 8	3XV-28390-21	55- 7		48-10	3XV-85540-00	52- 1
3XV-25873-10	42-30	3XV-26331-00	15-51	3XV-28303-40	55- 9	3XV-28390-40	55- 7	3MA-83321-01	45-21	3XV-85540-40	52- 1
3XV-25875-00	44-30		16-67	3XV-28303-61	56- 9	3XV-28390-50	57- 6	3XV-83321-00	48- 4	3XV-85540-60	52- 1
3XV-25876-00	44-31	3XV-26332-00	15-55		58-10	3XV-28390-60	56- 5	3XV-83330-00	48- 7	3XV-85720-00	52-10
3XV-25876-10	42-36		16-73	3XV-28303-70	59- 9	3XV-28390-70	59- 6	3XV-83340-00	48- 8	2XT-85820-00	53- 1
3XV-25876-20	42-38	3XV-26335-00	41-10	3XV-28303-90	60-10	3XV-28390-80	60- 6	3XV-83350-10	52-13	3XV-85820-10	53- 1
3XV-25886-00	44-32	3XV-2637G-01	18-44	3XV-28306-00	45-22	3XV-28391-60	58- 5	3XV-83350-20	52-13	90101-06752	1-32
3XV-25886-10	44-33	3XV-26393-00	42-34	3XV-2831U-00	46-14	3XV-2848K-00	46-39	3XV-83371-00	53-13	90101-08712	38-24
3ET-25888-00	44-24	3XV-27211-02	44- 1	3XV-2831U-01	46-14	3XV-81410-00	47- 1	3MA-83509-00	49- 7		39-23
3FV-2589A-00	42- 5	47X-27222-00	44-11	3XV-2831W-00	45-13	3XV-81410-40	47- 1	3GM-83513-00	49-21	90105-06535	2- 8
3FV-2589F-00	42-11	3XV-27311-00	43-33	3XV-28315-00	54- 9	3XV-81410-41	47- 1	2GV-83517-00	49-10	90105-10053	24-24
3FV-2589G-00	42-24	3XV-27315-00	43-34		55-10	3XV-81450-00	47- 2	3GM-83517-00	49- 9	90105-10152	4-23
3GM-2589H-00	42-25	3XV-27321-00	43-31	3XV-28315-11	54- 9	3XV-81450-40	47- 2	4FM-83520-00	49-20		5-23
2VN-25894-00	44-20	3XV-27321-01	43-31	3XV-28315-20	60- 7	3XV-81450-51	47- 2	3GM-83525-00	49-22	90105-10300	24-30
3FV-25894-00	42-13	3XV-2741L-00	43-20	3XV-28315-30	55-10	3XV-81450-90	47- 2	3MA-8353H-00	49- 5	90105-10363	37-23
3XV-25895-00	44-16	3XV-27410-00	43- 3	3XV-28315-50	57- 9	3XC-81960-00	52- 4	3XV-83540-00	49- 2	90105-10388	24-20
4FL-25895-00	44-16	1UF-27414-00	17- 6		57-10	47X-81960-A2	52- 4	3XV-83550-00	49-27	90105-10402	28- 2



部品番号	見出番号	部品番号	見出番号	部品番号	見出番号	部品番号	見出番号	部品番号	見出番号	部品番号	見出番号
90105-10609	27-23	90150-06021	46-11	90179-25615	29- 4	90201-17764	22-16	90387-062M9	14-38	90445-056E4	10- 4
90105-10634	40-12		46-26	90183-04063	26-14	90201-18264	27- 7		24-15	90445-07747	15-23
90105-10643	27-23	90150-06031	26-10	90183-04064	26-11	90201-183P8	38-18		25-17	90445-081H0	26-34
90105-12425	27-18		26-26	90185-10037	43-38	90201-20276	21-20		27-33	90445-08740	11-12
90105-12660	27-19	90150-06036	26-10	90185-16127	28- 6	90201-203P7	38-17	90387-062X0	27-29	90445-09085	11-20
90109-06M22	34- 3		26-26	90185-18104	27- 8	90201-204M9	38-18	90387-06387	14-32	90445-09123	8- 6
90109-067E6	8-23	90151-06041	6- 7	90201-05725	34- 7	90201-251G8	20- 8	90387-06388	8-11		9-11
	9-28		21-24	90201-06M08	24-17	90201-256E6	21- 6		9-16	90445-09496	33-30
	18-31	90153-06059	53- 6	90201-06042	43- 7		21-19	90387-064H8	43-24	90445-095A1	33-30
90109-06799	51-11	90154-05059	46-33	90201-06059	11-29	90202-05180	24-34	90387-064T3	24-15	90445-097E9	16-54
90109-080G5	53-12		46-40		14-33	90202-05187	33-19		27-28	90445-09737	15-20
90109-082F5	43- 2	90154-06061	26- 9		14-42	90202-05208	17-14	90387-06681	25- 6	90445-102G7	33-32
	43-15		26-25		49-25	90202-06007	46-35	90387-067K6	26- 8	90445-110H4	33-25
90109-084F1	18- 9	90157-05079	52-12		53- 2		46-42		26-24	90445-110H9	33-25
90109-08718	37- 2	90157-05106	12-12	90201-063J2	50-15	90202-26142	29- 3	90387-067N5	26- 7	90445-111H4	33-24
	40- 2		18-43	90201-06431	1-27	90206-06090	1-28		26-23	90445-111H5	33-24
90109-100E8	43-37		22- 4		3-23	90206-17084	23-14	90387-07037	50-13	90445-131H1	15-48
90109-103A9	43-11	90157-05112	12- 6	90201-065F3	14-33		44- 2	90387-07391	11-28		15-48
	43-16	90159-03102	49-17		27-34	90209-08249	17-20		33- 6		16-77
90109-10654	28-11	90159-06016	20- 6	90201-065G8	27-31	90209-22082	21-17		49-26	90445-161H6	33-23
90110-05112	33- 9	90159-06085	14-17	90201-06643	27-37	90209-24316	5- 6	90387-080K6	43-10	90445-217G3	33-22
90110-06145	8-16	90159-06173	26-32	90201-06697	33- 7	90209-24317	4- 5	90387-084N8	43- 8		43-36
90110-06181	47- 3	90164-04008	49-18	90201-08083	44-13		5- 5	90387-085W0	48- 5	90446-07228	18- 7
90110-06204	18-11	90167-03058	49-19	90201-08087	1- 4	90215-10253	10-19	90387-087L0	25- 6	90450-28014	8-27
90110-06206	13-17	90167-04057	49-14	90201-08512	12- 7		11-40	90387-102R4	27-15		9-31
90110-10126	43-32	90170-06228	23- 9	90201-08753	17-18	90215-12272	6-11	90387-120Y8	28- 8	90450-32051	8-28
90116-06016	17-21	90170-12370	6-12	90201-100L3	28-12	90215-20231	20-22	90387-123Y4	27-11		9- 4
90116-08264	17-22	90170-16342	35-15	90201-101J1	28- 3	90215-21256	21-29	90387-126X9	27-10		9-32
90116-08392	1- 9		36-16	90201-10118	42-29	90240-08013	44-12	90387-127V3	22-14	90450-44062	13-18
90116-08394	1- 8	90170-20255	20-23		42-32	90243-08029	43- 6	90387-177V5	35-12	90450-52063	13-18
90116-08409	2-23	90171-18043	38-19		44-29	90249-04189	3-11	90387-207X3	38-22	90450-99056	14-13
90116-08564	1-14	90171-18053	38-19	90201-10119	10-18	90267-32108	46- 8	90387-207X4	38-21	90460-59213	14-36
90116-08565	2-24	90176-06055	8-12		11-39		46-16	90387-207X5	38-14	90460-68230	14-16
90119-06042	26-16		9-17	90201-105P3	4-22		46-20	90387-252U6	21-25	90460-80229	14-26
	26-27		45-20		5-22		46-23	90401-10095	42-28	90462-08204	7- 7
90119-06056	25-11	90176-08026	1- 3	90201-114P2	7- 3		46-31	90401-10096	42-31		18-20
90119-06096	14-17	90179-05523	46-34	90201-114P4	7- 4		46-38		44-28	90462-10206	18-41
90123-08046	41-12		46-41	90201-120P3	47- 9	90267-32109	46- 3	90401-10159	42-31	90462-10207	18-42
90149-05273	45- 7	90179-06500	45- 5	90201-12195	17-19		46- 5		44-28	90464-10038	24-13
90149-06008	33-18	90179-08148	41-11	90201-122H1	27-20	90269-05039	24-33	90401-10160	42-28	90464-10112	24-36
90149-06228	17- 5	90179-08491	1- 5	90201-127E1	12- 8	90280-04051	4-10	90413-10016	33-26	90464-12027	25-13
	17-11		24-21		22-20		5-10	90430-06014	7-12	90464-12089	24- 3
	53-12	90179-08622	1-12		28- 9	90282-05047	6-10	90430-06166	1-42		24-39
90149-06233	43-13	90179-10394	24-29	90201-154E8	22-17	90282-07023	4-24		2- 3	90464-12158	25-14
	43-19		24-31	90201-164H4	28- 7		5-24		2- 9	90464-14117	24-37
90149-06298	27-38	90179-12248	47- 8		35-16	90338-12081	24-28	90430-10171	18-33		24-38
90149-06304	18-36	90179-20255	21-30		36-17	90338-16148	24- 5	90445-05352	10- 5		42-27
90150-06021	25- 5	90179-22455	29- 5	90201-174F7	19- 7	90387-060U2	27-32	90445-055H7	11-12		45-12

部品番号	見出番号	部品番号	見出番号	部品番号	見出番号	部品番号	見出番号	部品番号	見出番号	部品番号	見出番号
90464-15157	24-12	90480-10542	9-14	91317-05016	18-38	92907-05100	47- 5	93210-07540	12-13	93332-00001	29- 1
	26-42	90480-13398	26- 4	91317-06010	3-27		51- 9	93210-09350	20-26	93332-00008	29- 2
90464-16039	24-46		26-20		3-31	92907-05600	3-21	93210-11124	1-16	93342-22502	27- 4
90464-23041	3-37	90480-14229	11-18	91317-06012	9-21		9- 7	93210-15566	2-19	93410-06053	1-29
90464-29179	3-36		45- 4	91317-06014	20- 9		47- 6	93210-15620	42- 3		3-24
90464-30071	15-63		49-23	91317-06016	9-38	92907-06100	53-15	93210-16629	9- 9	93420-37074	6- 4
90465-06351	7- 8	90480-14412	14-30		17- 4	92907-06600	24-27	93210-19123	18-24	93430-08036	10-14
90465-10347	1-10	90480-14539	33- 5		17-10		34-18	93210-19216	8-33		11-35
	2-26	90480-15363	8- 8	91317-06020	52- 5	92907-08600	46- 7		9-37	93440-25084	21- 7
90465-12348	18-15		9-13	91317-06025	7-11	92907-20600	39-19	93210-21190	8-15		21-18
90465-12352	18-21	90480-18276	50-14		41- 5	92990-03100	13- 6		9-20	93440-72049	4-13
90465-16374	18-22	90480-24546	14-40		47- 3		13-14	93210-22298	20-24		5-13
90467-07029	18-40	90501-05265	22-10	91317-06030	18-27		16-57		21-26	93450-17129	4-18
90467-07093	11-16	90501-23391	20- 5		24-26		49-16	93210-61750	25-12		5-18
	18-40	90501-24668	20- 5		41- 3	92990-04100	15-31	93210-63442	2- 4	93501-04011	20-27
90467-08003	15-41	90506-20389	44- 5	91317-06035	18-10		16-35	93210-90785	2- 5	93602-16105	3- 5
	26-35	90506-26467	43-35	91317-08030	29- 9		16-39	93306-00105	20-11	93603-12030	12- 4
90467-08021	33-31	90508-162A1	20-33	91318-06014	22-12		16-41	93306-00110	20-11	93603-14026	10-15
90467-09006	8- 7	90508-20572	43- 5	91401-25030	46-10		42-19	93306-00420	39- 4		11-36
	9-12	90508-230A5	19- 6		46-25		49-12	93306-00441	38- 3	93604-08071	2- 7
	11-21	90508-231A5	22-19	91401-40030	38-20	93101-40162	4- 9	93306-00442	21- 9	93604-10011	7-10
	26-41	90508-291A6	23- 3	91490-16020	44-14	93101-40163	4- 9	93306-00444	36- 3		12- 5
	33-33	90560-12361	23- 2	91490-20025	43-26	93101-44160	5- 9		39- 3		20-10
90467-09026	10- 3	90560-14378	1-17	91690-20010	2-13	93102-12106	18- 4	93306-20314	35- 3	93900-00030	35- 9
	11-24	90560-17358	35- 2		2-16	93102-12224	20-31	93306-20470	21-22		36- 9
90467-10038	15-62	90560-17381	19- 4	91701-06035	43-25	93102-17357	19- 9	93306-20529	21- 8		38- 6
	16-81	90560-20254	38- 2	92017-06012	45-14	93102-23252	35- 4	93306-20562	21-21		39- 7
90467-11028	1-44		39- 2		46-17	93102-25081	36- 2	93306-27205	38-10	94581-38110	38-28
	2-29	90560-20371	36- 4	92017-06020	24-16	93102-25404	6- 3		39-12		39-25
	11-22	90560-25377	4-19	92017-08030	44-19	93102-25438	4-11	93306-30316	6- 6	94681-38031	38-29
	33-28		5-19	92017-08040	43- 9		5-11	93306-30563	4- 4		39-26
90467-12052	33-29	90793-25007	52- 3	92901-04100	15-26	93102-28021	39- 5		5- 4	94709-00357	1- 2
90467-13064	33-27	91011-08020	24- 4	92901-04600	42-20	93102-30350	38-11	93306-30564	4- 2		2- 6
90467-13083	44-17	91311-06016	1-22		49-13		39-13		5- 2	95027-06014	41-18
90467-14057	33-29		8-34	92901-05100	1-36	93102-32M07	21-27	93306-30632	5- 3	95027-06016	25-16
	44-18	91311-06025	8-23	92901-05600	1-37	93102-70443	18-18	93306-37803	4- 3		44-34
90467-20086	13-21	91311-08030	31-42	92901-06600	8-24	93103-12119	7- 2	93306-90302	22- 2	95027-06025	42- 8
90468-02033	10- 6		32-34	92901-08600	38-27	93103-35173	4-12	93310-23077	20-20	95027-10016	18-32
	10-10	91311-08040	31-19	92901-20600	38-17		5-12	93310-316D5	4-17	95303-08600	38-25
	11- 9		31-39	92906-04100	15-50	93105-26026	38- 4		5-17	95303-08700	38-25
	11-26		32-16		16-69	93105-45017	35- 5	93310-316H7	4-17	95304-06700	23-10
90468-08086	3-35		32-32	92906-05100	8- 5		36- 7	93310-524D0	4- 6	95307-06600	49-24
	10-20	91312-04010	16-40	92906-06100	1-33	93109-08068	2-18		5- 7		50-16
	10-21	91317-04008	3- 8	92906-06600	1-34		3- 6	93311-62574	6- 5	95307-08700	39-24
	11-41		3-18		42- 9	93109-17048	27-13	93315-11206	20-30		44-15
90468-20123	24-35	91317-05010	20-34	92907-04100	15-58		27-17	93315-42523	27- 3	95607-08100	44- 4
90468-26091	19- 3		33-10		16-76	93109-19065	1-20	93317-31770	27-12	95607-18200	39-20
90480-10542	8- 9	91317-05012	3- 3	92907-05100	3-20	93210-04092	41-16	93317-31771	27-16	95611-08625	17-22

部品番号	見出番号	部品番号	見出番号	部品番号	見出番号	部品番号	見出番号	部品番号	見出番号	部品番号	見出番号
95611-10200	38-13	95817-06012	42-42	98517-04012	16-34	99234-00280	59-10				
95617-06100	42-12	95817-06020	9-26		42-18	99234-00300	60-9				
	51-12	95817-08020	24-4	98517-06012	34-14		60-11				
95617-08615	18-5	95817-08025	43-21	98517-06020	14-5	99236-00080	54-3				
95617-10200	27-22		43-29	98580-03010	16-56		54-6				
	28-4	95817-10030	40-14		49-15	99510-08012	18-26				
	28-10	95827-06010	2-2	98580-04008	15-10	99510-10114	1-13				
	39-15	95827-08030	45-15		15-30		2-27				
	43-27	97001-05010	1-35		16-38	99530-10014	18-3				
	43-30	97006-05012	8-4	98580-04010	49-11		18-30				
95617-12200	27-21	97007-05012	9-6	98580-05010	34-10						
95627-06325	24-10	97007-05020	51-8	98580-05014	10-11						
95627-06340	24-10	97007-06012	34-17	98586-05016	41-15						
95707-05500	34-8	97007-06025	53-3	98707-04012	33-17						
	45-9	97016-06025	42-8	98907-05008	3-12						
	50-18	97017-06010	27-36	98907-06008	17-13						
95707-06500	14-43		53-14	98907-06014	24-41						
	17-24	97027-06020	23-7		24-43						
95707-08500	2-25	97027-08025	19-11	98907-06020	26-37						
	17-23	97706-50012	34-12	99009-10400	10-13						
	48-6	97707-40008	26-15		11-34						
	48-11		26-30	99009-11400	7-5						
95807-06008	44-35	97707-40010	26-13	99009-12400	22-21						
95807-06016	24-7	97707-50010	18-16	99009-17400	19-8						
	24-9	97707-50525	14-11		22-15						
	25-4		14-24	99009-22400	35-14						
	44-26	97707-60116	52-2		36-15						
	46-13	98503-03008	33-13	99221-00040	55-5						
	46-28	98503-04014	15-25		57-5						
95807-06020	11-31		15-28	99224-00160	54-4						
	14-37	98503-05025	10-12		56-4						
	24-16	98506-04010	15-49		58-4						
	46-32		16-68	99226-00035	55-5						
95807-06025	9-15	98506-04012	51-2	99226-00160	54-4						
	27-27	98506-05030	51-5		59-4						
	27-30	98506-05040	51-4		60-4						
	33-4	98507-03006	13-5	99234-00020	55-4						
95807-06030	14-31		13-13		57-4						
95807-08035	17-16	98507-04012	15-57	99234-00080	54-3						
95807-08040	17-17		16-75		56-3						
95811-06010	1-41	98507-05010	2-21		58-3						
	8-32		41-17		59-3						
95811-06020	8-21	98507-05012	3-19		60-3						
95816-06025	8-10	98507-05014	11-32	99234-00260	56-8						
95817-06010	9-36	98507-05016	47-4		56-11						
95817-06012	42-35	98507-05025	11-33		58-9						
	42-37	98507-06016	14-41		58-13						
	42-39	98507-06025	11-30	99234-00280	59-8						

5

1

まえがき
イラスト目次

2

エンジン

3

車 体

4

電 装

5

部品番号索引

(第1版)

ヤマハ TZR250R(3XV1,4,6,8,9,A,C)
パーツカタログ

平成 6 年 12 月印刷

平成 6 年 12 月発行

不許複製

発行所 ヤマハ発動機株式会社

YAMAHA

ヤマハ発動機株式会社
〒438 静岡県磐田市新貝2500
サービス情報室

534750-6