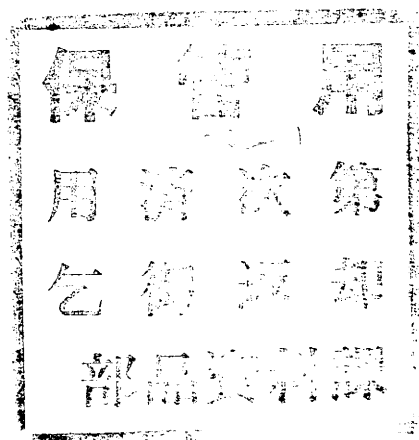


YAMAHA

パーツカタログ

TDR250 (2YK1)
(2YK-066101～)



'88.1 発行

182YK-010J1

TDR250 (2YK1) (フレーム打刻型式 2YK-066101 ~)



ヤマハブラック/コンペティションイエロー (33/26)



フアラウェイブルー (NJ)

※注意：色名後の () 内は色番号を表示しております。

ボディカラーは印刷のため実物と異なって見える場合があります。

まえがき イラスト目次	1
エンジン	2
車体	3
電装	4
部品番号索引	5
標準整備時間表	6
部品標準価格表	7

まえがき

このパーツカタログは、ヤマハTDR250(2YK1)に使用されている補修用販売部品が記載されています。

部品を御注文の際は、本パーツカタログを御参照の上、部品番号、部品名、数量を正確に御指示下さい。

1. 部品の新設、廃止または変更が生じた場合は、部品ニュースにてお知らせ致しますので、お手許のパーツカタログを御訂正下さい。
2. アセンブリでの販売部品は、その構成する部品の頭に(・)印をつけて一文字下げた状態にて表わしてあります。
3. アセンブリでの販売部品使用個数は、アセンブリ単体に含まれる使用個数を表示してあります。

(例)

部品番号	部品名	使用個数
1L9-83320-K0-93	フロント フラッシュランプ アセンブリ	2
1A0-83312-K0	・レンズ, フラッシュ	1
341-83313-70	・ガスケット, フラッシュレンズ	1

4. 本文中に記載されています省略記号は次の様になっています。

STD	スタンダード
UR	選択
UN	必要数
AP	別売品
O/S	オーバーサイズ

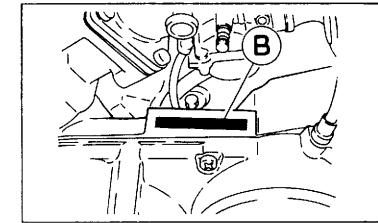
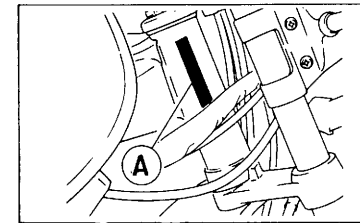
5. フューエルタンク グラフィック及びエンブレムが複数にて使用されている場合は、摘要欄に該当仕様色名が記載されています。

(例)

部品番号	部品名	使用個数	摘要
2N4-24110-00-X7	フューエルタンクコンプリート	1	URクリスタルシルバー
2N4-24110-00-X8	フューエルタンクコンプリート	1	URコンペティションイエロー
4F2-24240-00	・グラフィックセット	1	URクリスタルシルバークロウ
4F2-24240-10	・グラフィックセット	1	URコンペティションイエロークロウ
554-24161-00	・エンブレム 1	2	

6. 本モデルの打刻仕様、塗色部品の使用は、次の様になっています。

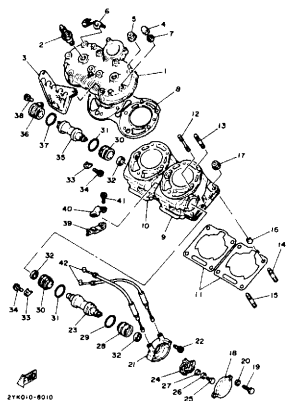
Ⓐ フレーム打刻型式・号機	2YK-066101~
Ⓑ エンジン打刻型式	1KT



色番号	色名	省略記号
33/26	ヤマハブラック/ コンペティションイエロー	YB/CPY
NJ	ファラウェイブルー	FWB

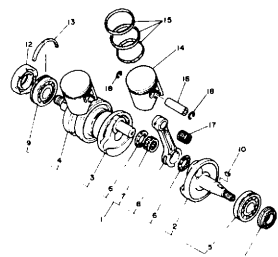
目次

1. シリンダ..... P. 1



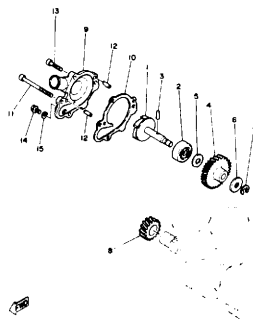
ZYK00-8010

2. クランクシャフト・ピストン..... P. 3



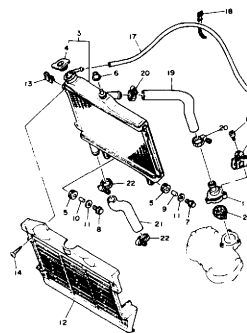
IKT00-8020

3. ウォータポンプ..... P. 4



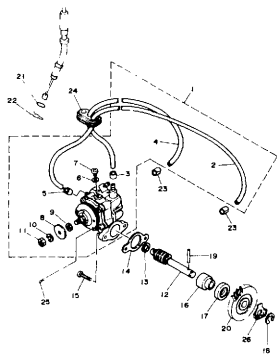
IKT00-8030

4. ラジエタ・ホース..... P. 5



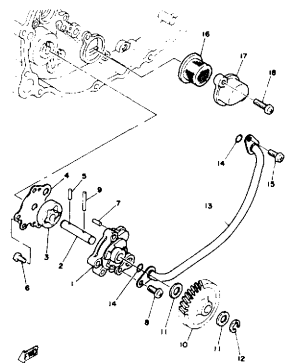
ZYK00-8040

5. オイルポンプ 1..... P. 6



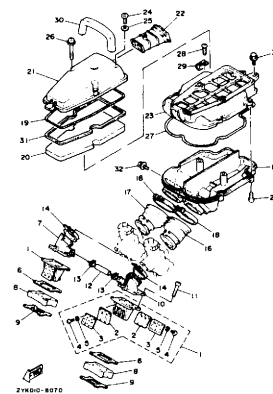
ZYK00-8050

6. オイルポンプ 2..... P. 7



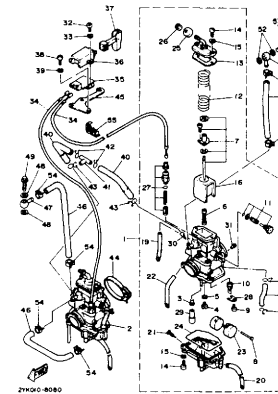
IKT00-8060

7. インテーク..... P. 8



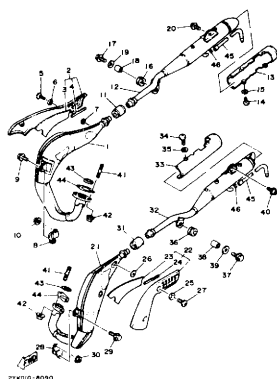
ZYK00-8070

8. キャブレタ..... P.10



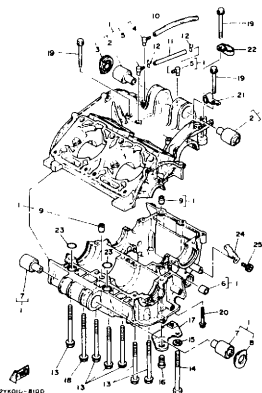
ZYK00-8080

9. エキゾースト..... P.12



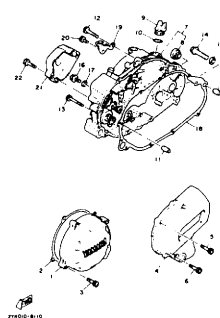
ZYK00-8090

10. クランクケース..... P.14



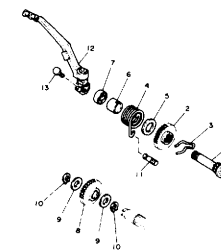
ZYK00-8100

11. クランクケース
カバー 1..... P.15



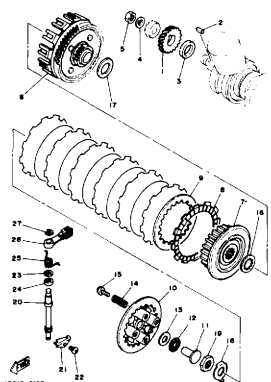
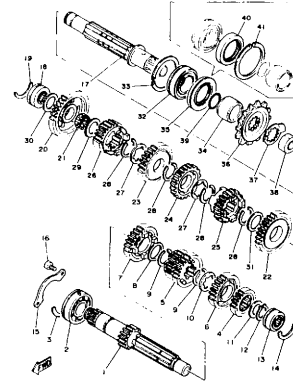
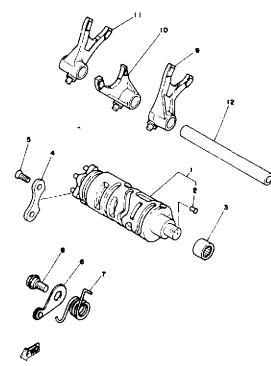
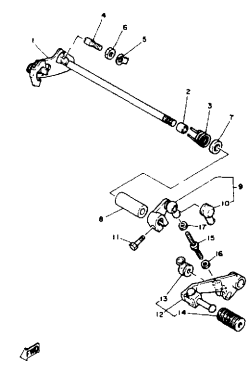
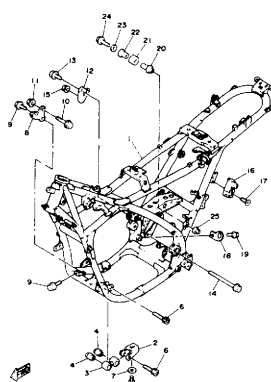
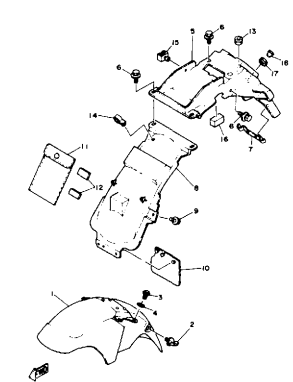
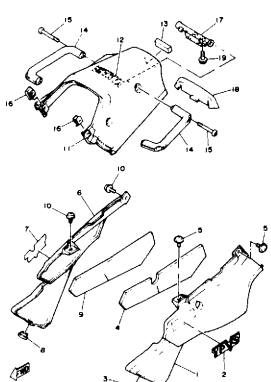
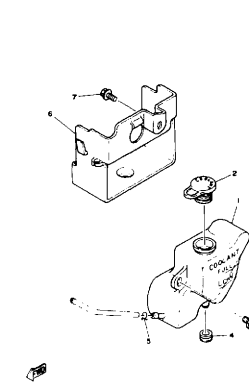
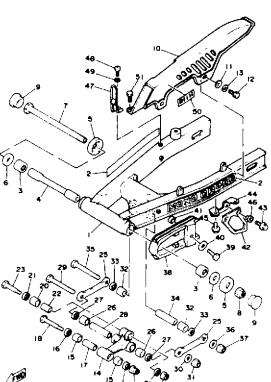
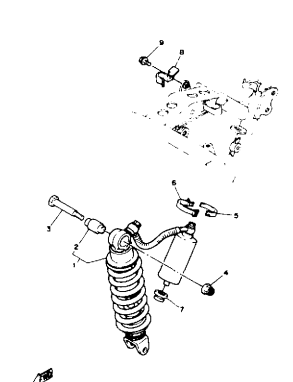
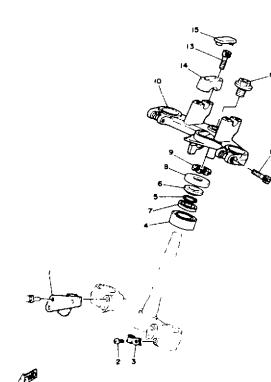
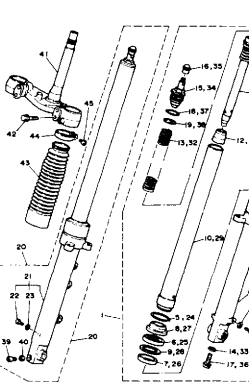
ZYK00-8110

12. スタータ..... P.16



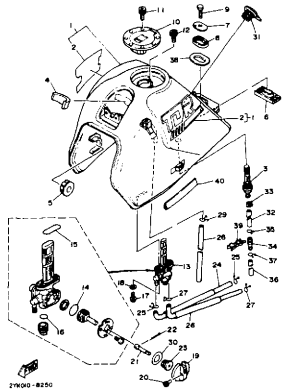
ZYK00-8120

目 次

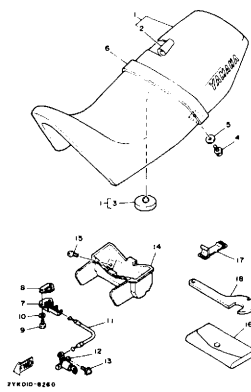
<p>13. クラッチ..... P.17</p> 	<p>14. トランスミッション..... P.18</p> 	<p>15. シフトカム・フォーク..... P.20</p> 	<p>16. シフトシャフト..... P.21</p> 
<p>17. フレーム..... P.22</p> 	<p>18. フェンダ..... P.23</p> 	<p>19. サイドカバー..... P.24</p> 	<p>20. クーラント P.25</p> 
<p>21. リヤアーム..... P.26</p> 	<p>22. リヤサスペンション..... P.28</p> 	<p>23. ステアリング..... P.29</p> 	<p>24. フロントフォーク..... P.30</p> 

目次

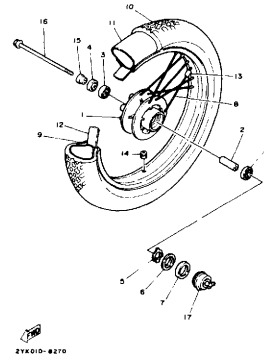
25. フュエルタンク…………… P.32



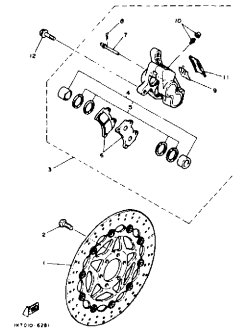
26. シート…………… P.34



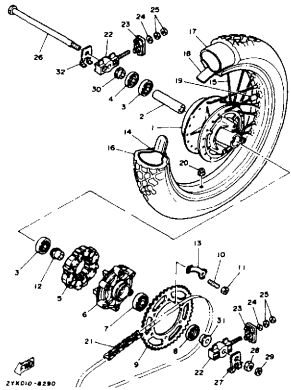
27. フロントホイール…………… P.35



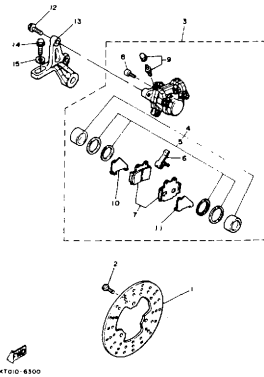
28. フロントブレーキ
キヤリパ…………… P.36



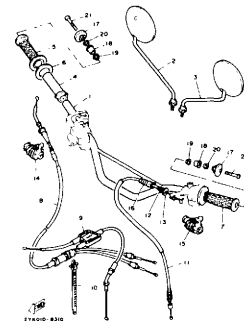
29. リヤホイール…………… P.37



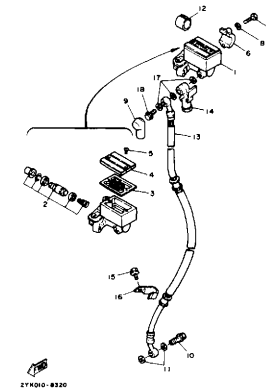
30. リヤブレーキキヤリパ…… P.39



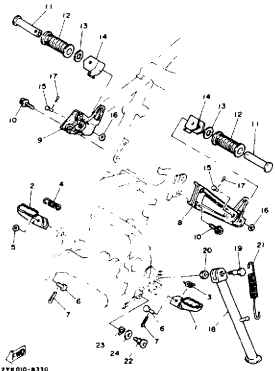
31. ステアリングハンドル・
ケーブル…… P.40



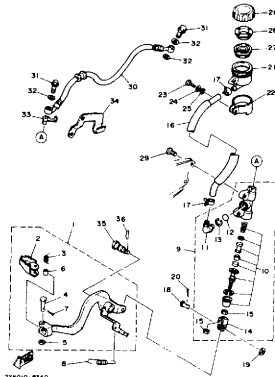
32. フロントマスタシリンダ… P.41



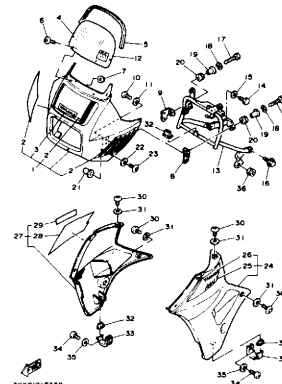
33. スタンド・フットレスト… P.42



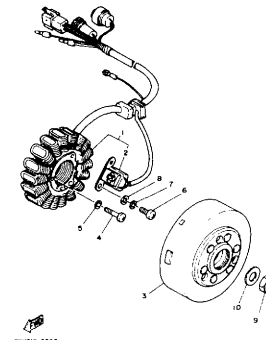
34. リヤマスタシリンダ…………… P.43



35. カウリング 1…………… P.45



36. ゼネレーター…………… P.47



目 次

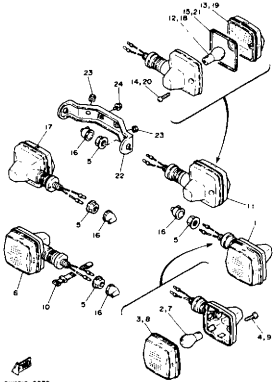
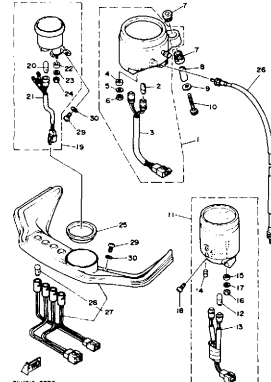
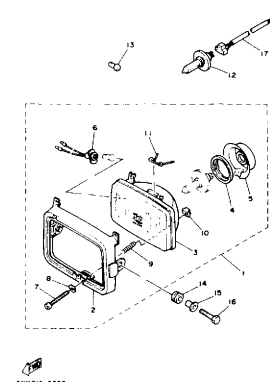
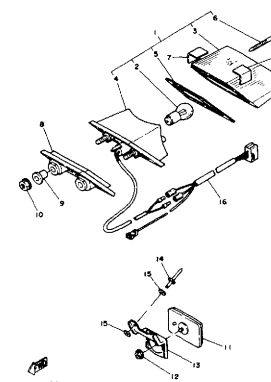
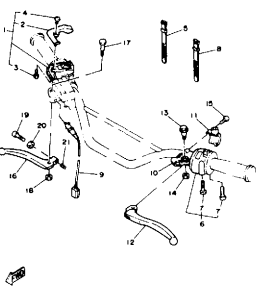
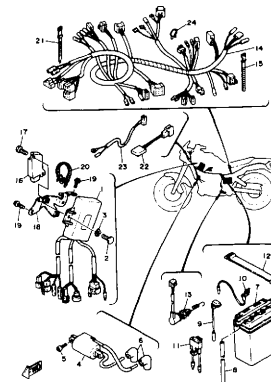
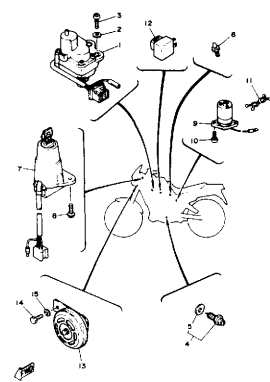
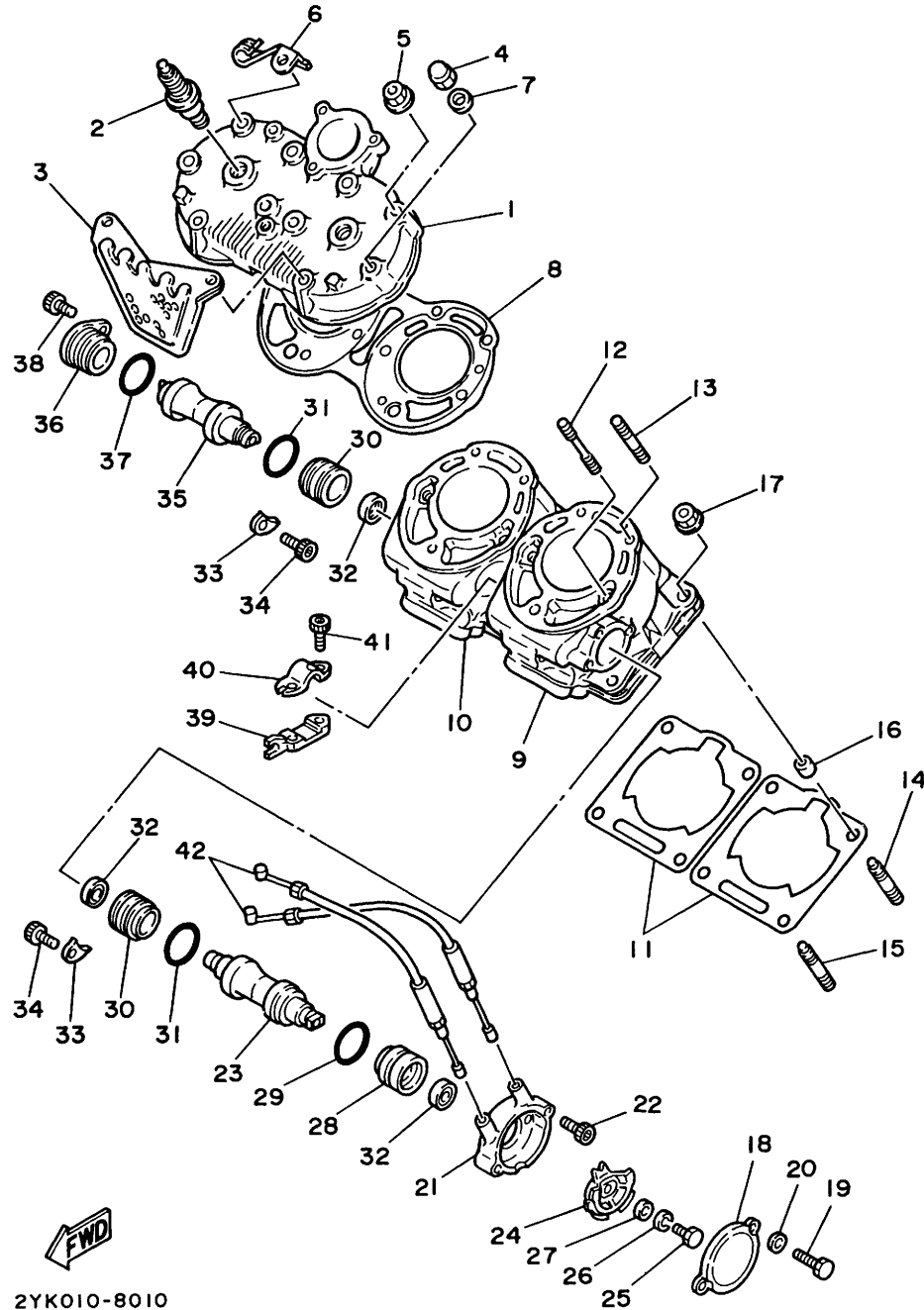
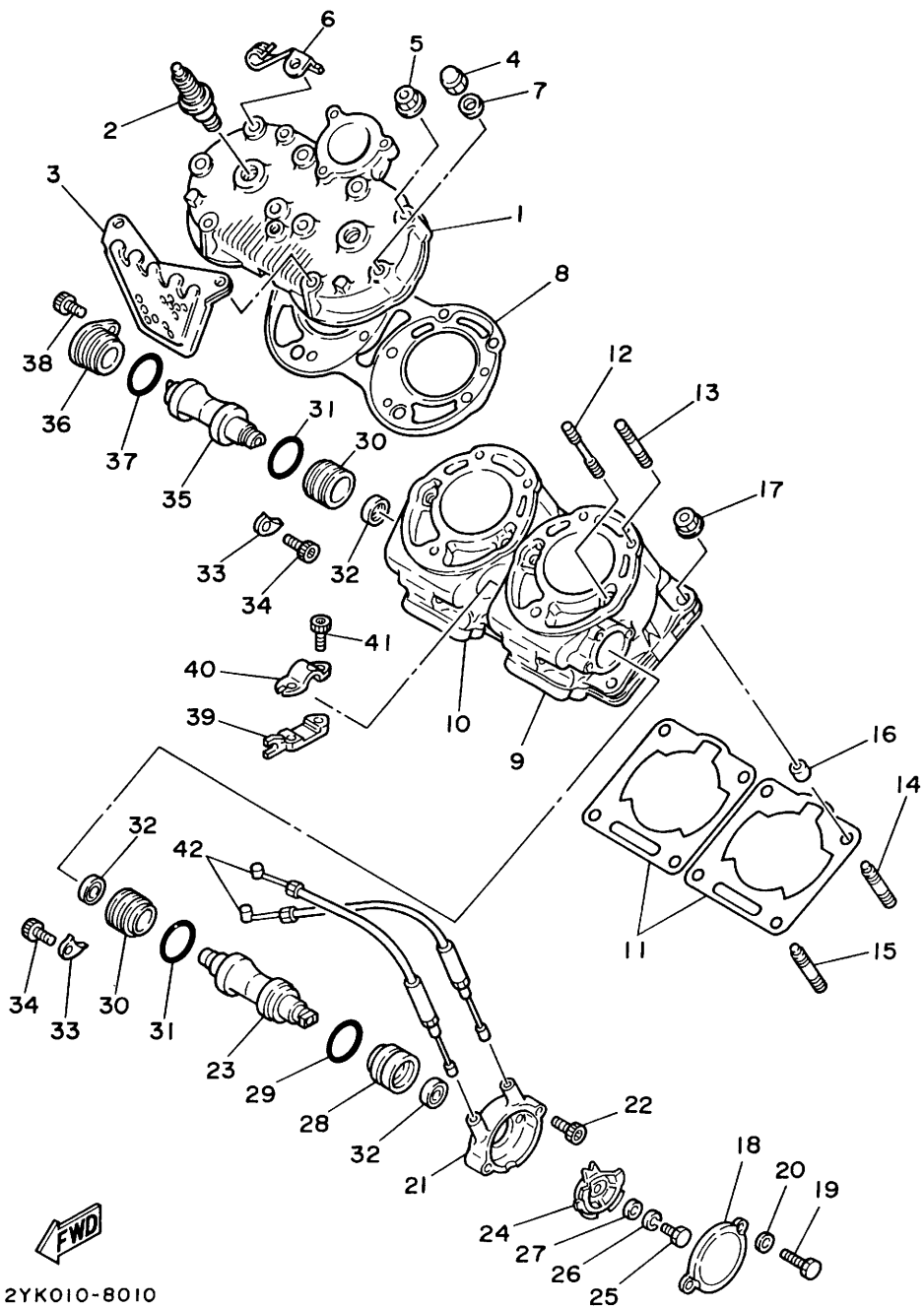
<p>37. フラッシュライト…………… P.48</p>  <p>21K010-6370</p>	<p>38. メータ…………… P.49</p>  <p>21K010-6380</p>	<p>39. ヘッドライト…………… P.51</p>  <p>21K010-6390</p>	<p>40. テールライト…………… P.52</p>  <p>21K010-6400</p>
<p>41. ハンドルスイッチ・ レバー…………… P.53</p>  <p>21K010-6410</p>	<p>42. エレクトリカル 1…………… P.54</p>  <p>21K010-6420</p>	<p>43. エレクトリカル 2…………… P.55</p>  <p>21K010-6430</p>	<p></p>
<p></p>	<p></p>	<p></p>	<p></p>

FIG. 1 シリンダ



見出番号	部品番号	部品名	個数	摘要
1	2YK-11111-01	ヘッド, シリンダ 1	1	
2	94703-00188	プラグ, スパーク (NGK BR9ES)	2	
3	47X-1111M-01	カバー 1	1	
4	90176-08026	ナット, クラウン	4	
5	90179-08491	ナット	6	
6	90462-10173	クランプ	1	
7	90201-08087	ワッシャ, フレート	4	
8	1KT-11181-00	カセット, シリンダヘッド 1	1	
9	2YK-11311-00	シリンダ 1	1	
10	2YK-11321-00	シリンダ 2	1	
11	1KT-11351-00	カセット, シリンダ	2	
12	90116-08448	ホルト, スタット	4	
13	90116-08392	ホルト, スタット	6	
14	90116-08388	ホルト, スタット	4	
15	90116-08318	ホルト, スタット	4	
16	99510-10114	ピン, ダウエル	4	
17	90179-08491	ナット	8	
18	2RH-1131R-00	キャップ, シール	1	
19	97001-05012	ホルト	2	
20	92901-05600	ワッシャ, フレート	2	
21	2YK-1131M-00	カバー	1	
22	91316-05012	ホルト, ヘキサゴンソケットヘッド	2	
23	1KT-1131A-00	ハイルフ 1	1	
24	29L-1132E-00	ローラー 1	1	
25	97026-06018	ホルト	1	
26	92906-06100	ワッシャ, スプリング	1	
27	92906-06600	ワッシャ, フレート	1	
28	29L-1131U-00	ホルター 3	1	

2

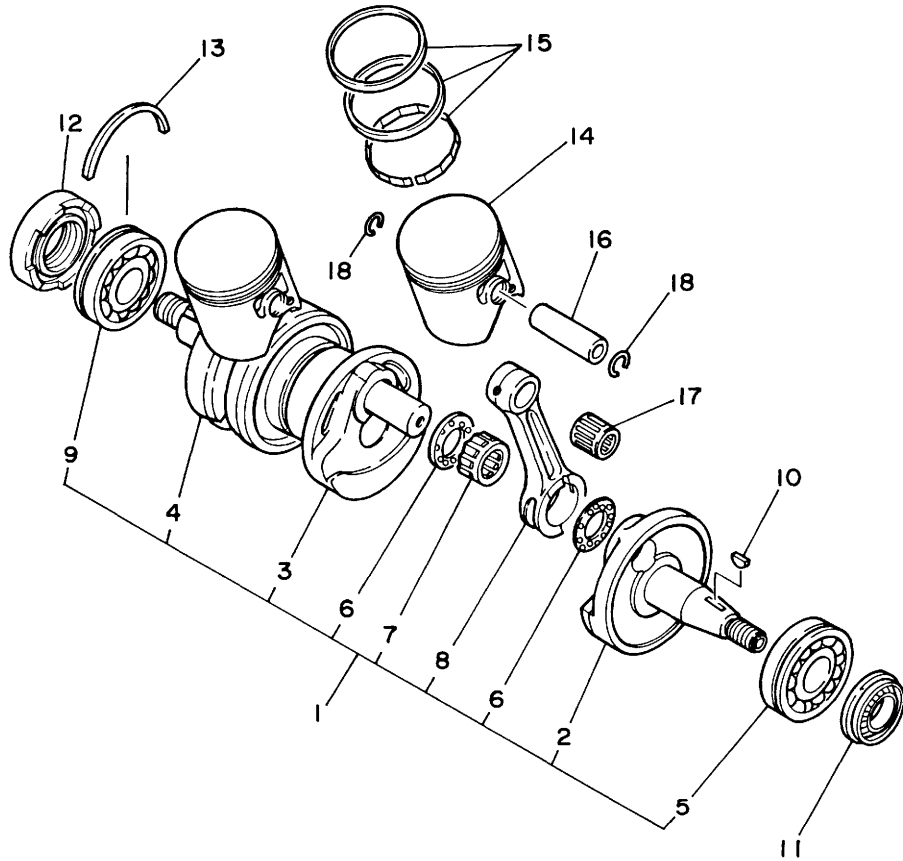


2YK010-8010

FIG. 1 シリンダ

見出番号	部品番号	部 品 名	個数	摘 要
29	93210-27778	O-リング	1	
30	47X-1131F-01	ホルタ 2	2	
31	93210-27778	O-リング	2	
32	93108-23010	オイルシール	3	
33	47X-11915-00	フレート,スラスト 1	2	
34	91316-05008	ホルト,ヘキサゴンソケットヘッド	2	
35	1KT-1132A-00	ハイルフ 2	1	
36	2RH-1131E-00	ホルタ 1	1	
37	93210-27778	O-リング	1	
38	91311-05012	ホルト	1	
39	47X-1131H-00	シヨイント 1	1	
40	47X-1131J-00	シヨイント 2	1	
41	91316-05012	ホルト,ヘキサゴンソケットヘッド	2	
42	2YK-1133E-00	ワイヤ,フーリー 1	2	

FIG. 2 クランクシャフト・ピストン



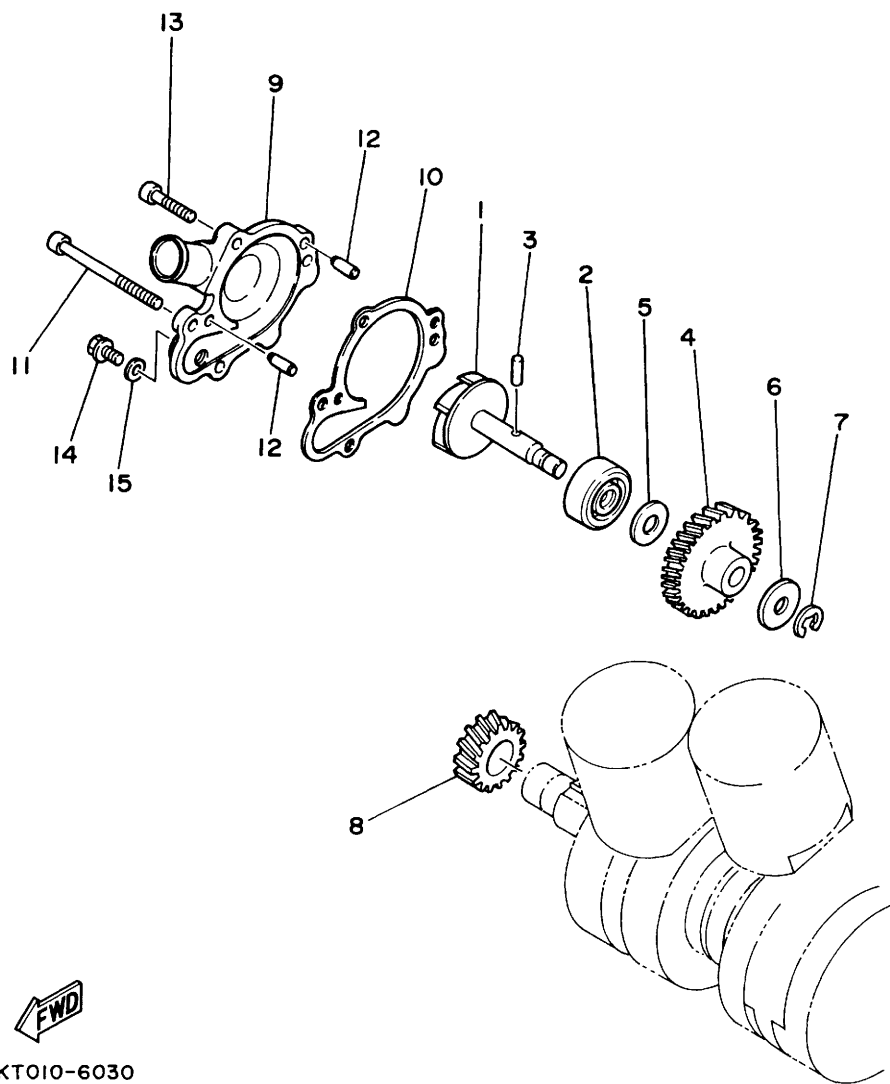
見出番号	部品番号	部 品 名	個数	摘 要
1	2YK-11400-00	クランクシャフトアセンブリ	1	
2	1KT-11412-00	・クランク 1	1	
3	1KT-11409-00	・クランクサブアセンブリ	1	
4	1KT-11442-00	・クランク 4	1	
5	93306-20577	・ﾊﾞｰﾌﾟﾘﾝｸﾞ	1	
6	90209-22292	・ワｯｼﾝｸﾞ	4	
7	93310-522B0	・ﾊﾞｰﾌﾟﾘﾝｸﾞ	2	
8	2RH-11651-00	・ﾛｯﾄﾞ ﾍﾞﾙﾈｯﾄ	2	
9	93306-20578	・ﾊﾞｰﾌﾟﾘﾝｸﾞ	1	
10	90280-05033	ｷｰ ﾍﾞﾙﾈｯﾄ	1	
11	93103-25108	ｵｲﾙｼｰﾙ	1	
12	93103-35149	ｵｲﾙｼｰﾙ	1	
13	93410-53068	ｻｰｸﾘｯﾌﾟ	1	
14	2YK-11631-01-35	ﾋﾟｽﾄﾝ (STD)	2	
	2YK-11635-01	ﾋﾟｽﾄﾝ (0.25MM O/S)	2	AP
	2YK-11636-01	ﾋﾟｽﾄﾝ (0.50MM O/S)	2	AP
15	2YK-11610-00	ﾋﾟｽﾄﾝﾘﾝｸﾞｾｯﾄ (STD)	2	
	2YK-11610-10	ﾋﾟｽﾄﾝﾘﾝｸﾞｾｯﾄ (1ST O/S)	2	AP
	2YK-11610-20	ﾋﾟｽﾄﾝﾘﾝｸﾞｾｯﾄ (2ND O/S)	2	AP
16	137-11633-00	ﾋﾟﾝ ﾍﾞﾙﾈｯﾄ	2	
17	93310-316H7	ﾊﾞｰﾌﾟﾘﾝｸﾞ	2	
18	4V2-11634-00	ｸﾘｯﾌﾟ ﾍﾞﾙﾈｯﾄ	4	



IKT010-6020

FIG. 3 ウォーターポンプ

見出番号	部品番号	部 品 名	個数	摘 要
1	1KT-12450-00	インペラシャフトアセンブリ	1	
2	93103-10147	オイルシール	1	
3	93603-22028	ピストン、タウエル	1	
4	4L0-12459-00	キヤ、インペラシャフト	1	
5	90201-08759	ワッシャ、フレート	1	
6	90201-08784	ワッシャ、フレート	1	
7	99009-06600	サークリップ	1	
8	1KT-12436-00	キヤ、トライブ	1	
9	2YK-12422-00	カバー、ハウジング	1	
10	1KT-12428-00	カスケツト、ハウジングカバー	2	
11	91311-06065	ボール	2	
12	93604-10011	ピストン、タウエル	2	
13	91311-06025	ボール	2	
14	90105-08163	ボール、ワッシャ、ベスト	1	
15	90430-08198	カスケツト	1	



2

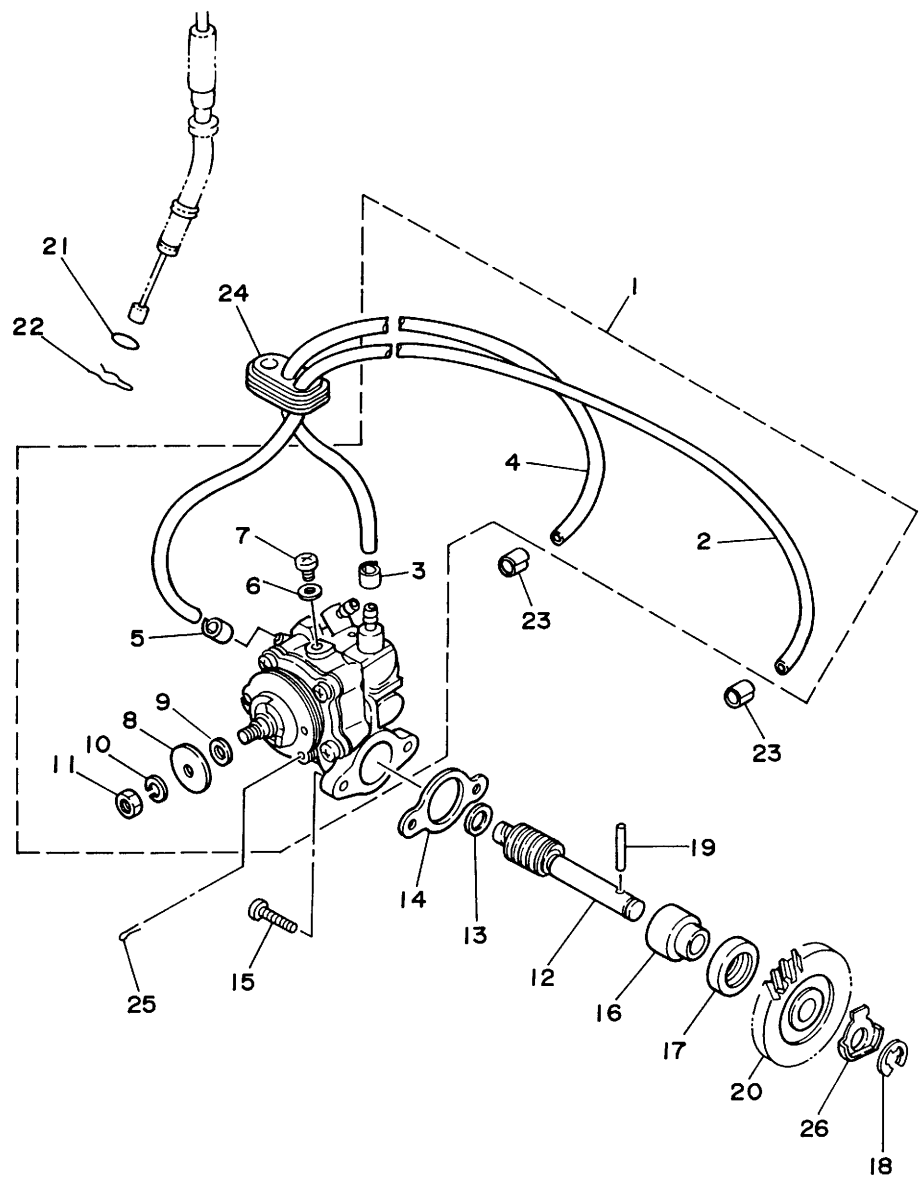


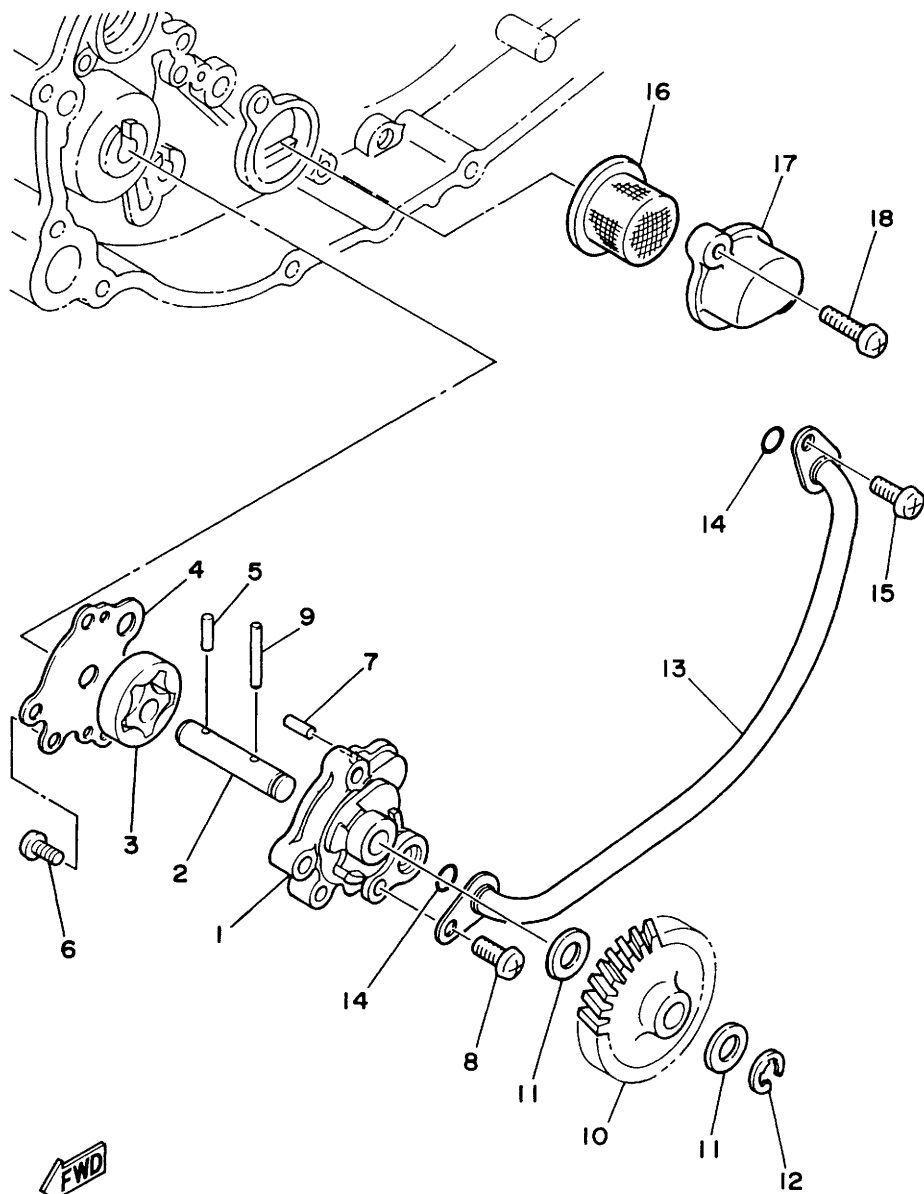
FIG. 5 オイルポンプ 1

見出番号	部品番号	部 品 名	個数	摘 要
1	1KT-13101-02	オイルポンプアセンブリ	1	
2	90445-054E9	・ホース	1	
3	90468-02033	・クリツフ	1	
4	90445-05024	・ホース	1	
5	90468-02033	・クリツフ	1	
6	90430-04004	・カスケツト	1	
7	98906-04006	・スクリュ、ハント	1	
8	137-13138-01	・フレート、アシヤステイング	1	
9	137-13137-00-10	・シム、フランジヤ (1.0T)	1	UN
10	92901-05100	・ワツシヤ、スアリング	1	
11	95301-05600	・ナツト	1	
12	1KT-13175-00	シヤフト、ウオーム	1	
13	90201-08624	ワツシヤ、フレート	1	
14	8Y0-13116-00	カスケツト、ホンプケース	1	
15	98501-05016	スクリュ、ハント	2	
16	1E7-13176-00	メタル、ウオームシヤフトアウト	1	
17	93101-10002	オイルシール	1	
18	93430-08036	サークリツフ	1	
19	93603-22028	ピオン、タウエル	1	
20	4L0-13178-00	キヤ、ホンプドライブ	1	
21	93210-07100	O-リング	1	
22	90468-08086	クリツフ	1	
23	90468-02033	クリツフ	2	
24	1KT-13174-00	ホルダー、オイルパイプ	1	
25	363-13133-01	クリツフ	1	
26	90215-10253	ワツシヤ、ロツク	1	



2YK010-8050

FIG. 6 オイルポンプ 2



見出番号	部品番号	部品名	個数	摘要
1	1KT-13336-00	ハウジング,ロータ	1	
2	1KT-13314-00	シャフト,ポンプ	1	
3	5H0-13310-00	ロータセパリ 1	1	
4	1KT-13316-01	カバー,ポンプ	1	
5	93603-12030	ピストン,ダイヤル	1	
6	98501-05010	スクリーン,ポンヘッド	1	
7	93604-10011	ピストン,ダイヤル	2	
8	98501-05020	スクリーン,ポンヘッド	3	
9	93603-22028	ピストン,ダイヤル	1	
10	1KT-13325-00	キア,ポンプトリファン	1	
11	90201-08512	ワッシャ,プレート	2	
12	99009-06600	サークリップ	1	
13	1KT-13161-00	シャフト,テリハリ 1	1	
14	93210-07540	O-リング	2	
15	98501-05010	スクリーン,ポンヘッド	1	
16	51Y-13411-00	ストレーナ,オイル	1	
17	1KT-13417-00	カバー,ストレーナ	1	
18	98501-05016	スクリーン,ポンヘッド	2	

IKT010-6060

2

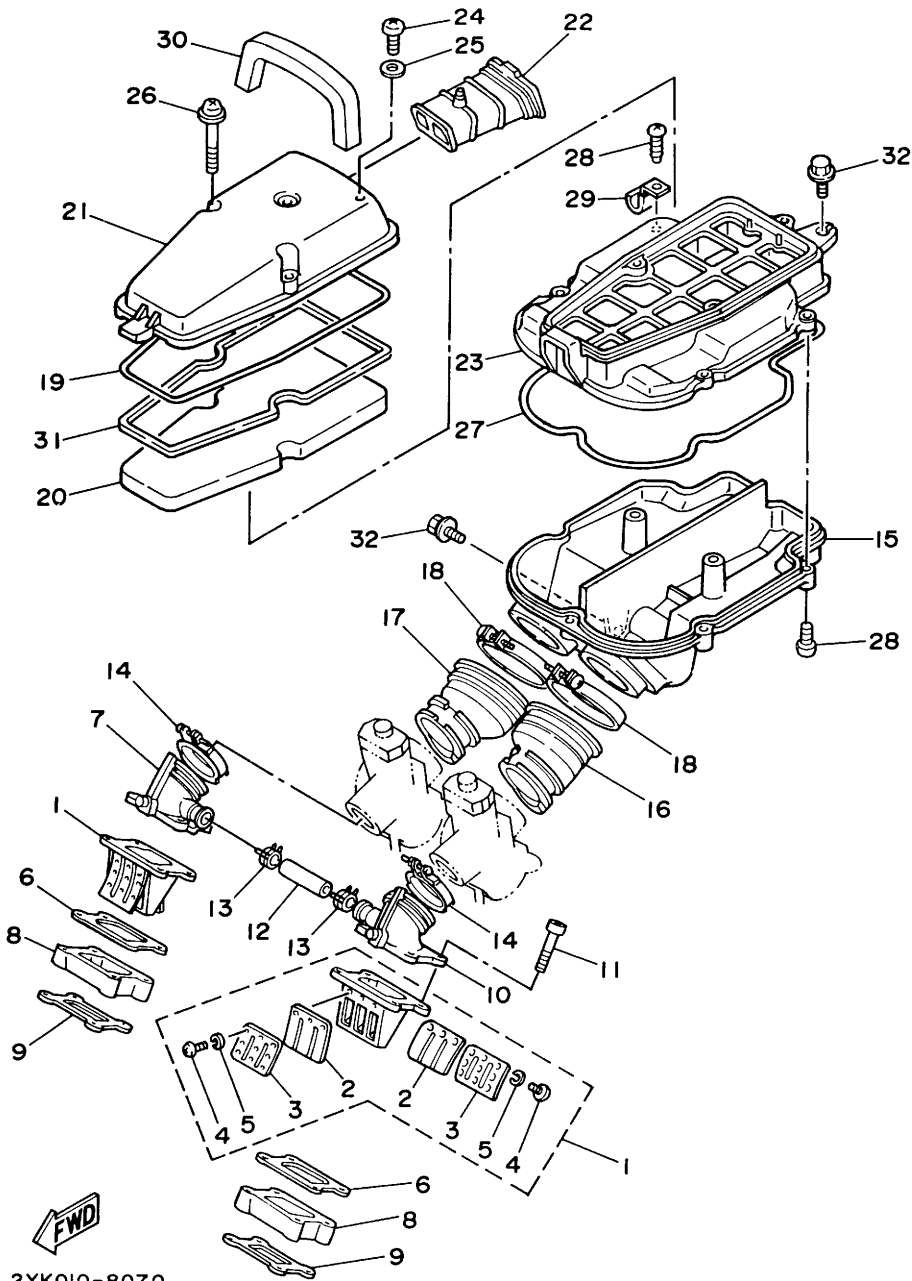


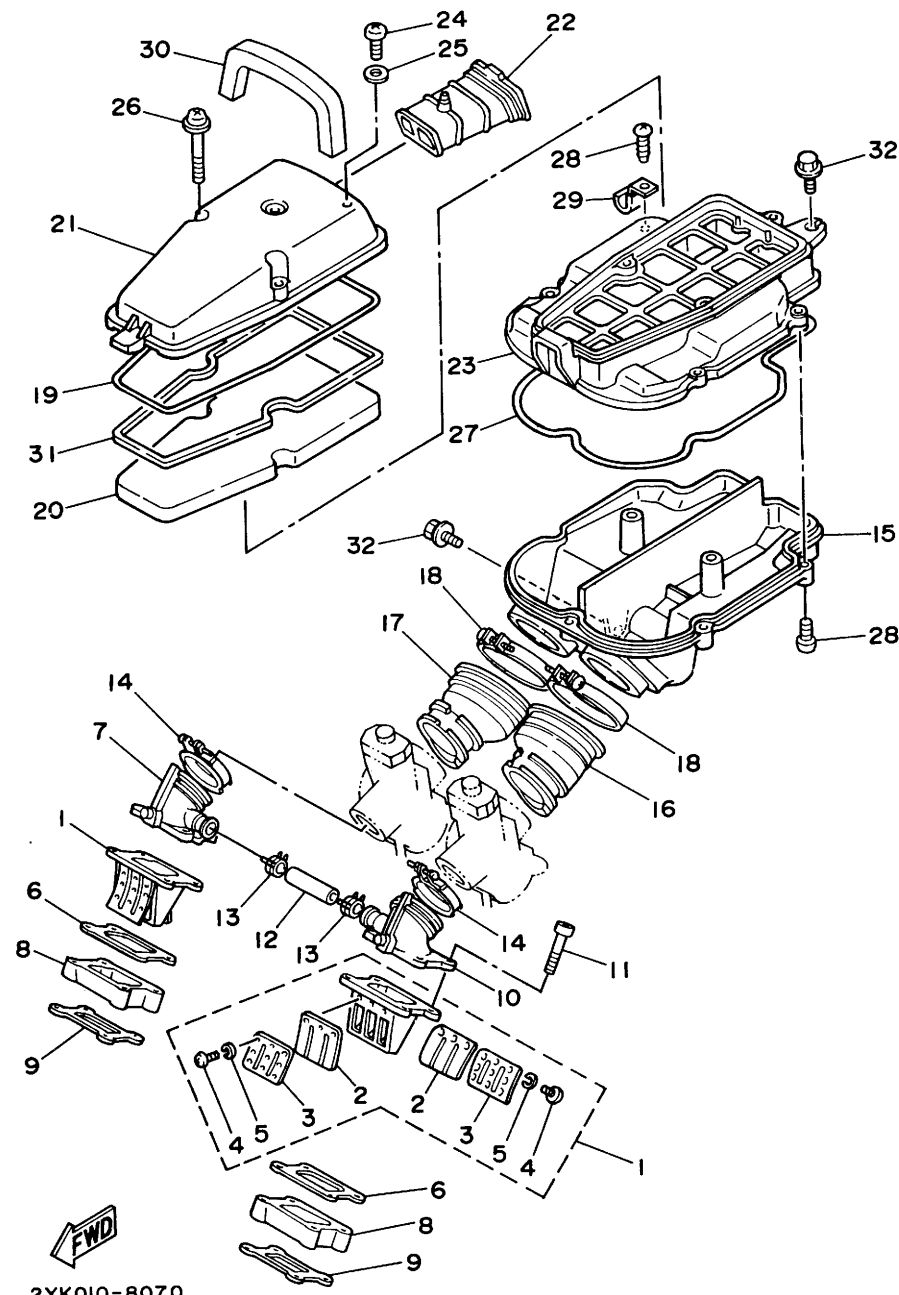
FIG. 7 インテーク

見出番号	部品番号	部 品 名	個数	摘 要
1	1KT-13610-00	リート"ハ"ルフ"アセンブリ	2	
2	1KT-13613-00	・リート",ハ"ルフ"	2	
3	1KT-13616-00	・ストツパ,リート"ハ"ルフ"	2	
4	98501-03008	・スクリーン,パ"ンハツ"	6	
5	92990-03100	・ワツシヤ,スプ"リンク"	6	
6	1KT-13621-00	カ"スケツト,ハ"ルフ"シート	2	
7	1KT-13565-00	シ"ヨイント,キヤツ"レタ	1	
8	2YK-13661-00	シート,インテークハ"ルフ"	1	2
9	1KT-13645-00	カ"スケツト,マニホルト"	1	2
10	1KT-13555-00	マニホルト",インテーク	1	
11	91311-06045	ボ"ルト	8	
12	1KT-14465-00	パ"イプ"	1	
13	90467-20085	クリツ"フ"	2	
14	90460-44108	クラツ"フ,ホ"ス"	2	
15	2YK-14411-00	ケ"ース,エアクリ"ナー	1	
16	2YK-14453-00	シ"ヨイント,エアクリ"ナー	1	
17	2YK-14463-00	シ"ヨイント,エアクリ"ナー	2	
18	90460-68230	クラツ"フ,ホ"ス"	2	
19	5V7-14452-00	シ"ール	1	
20	2YK-14451-00	エレメント,エアクリ"ナ	1	
21	2YK-14412-00	キヤツ"フ,クリ"ナーケ"ース	1	
22	1KT-14437-00	タツ"フト	1	
23	2YK-14421-00	ケ"ース,エアクリ"ナー	2	
24	92501-06020	スクリーン,パ"ンハツ"	1	
25	92901-06600	ワツシヤ,フ"レート"	1	
26	90159-06064	スクリーン,ウイス"ワツシヤ"	2	
27	10M-14457-00	シ"ール	1	
28	97780-50525	スクリーン,タツ"ピ"ンク"	6	

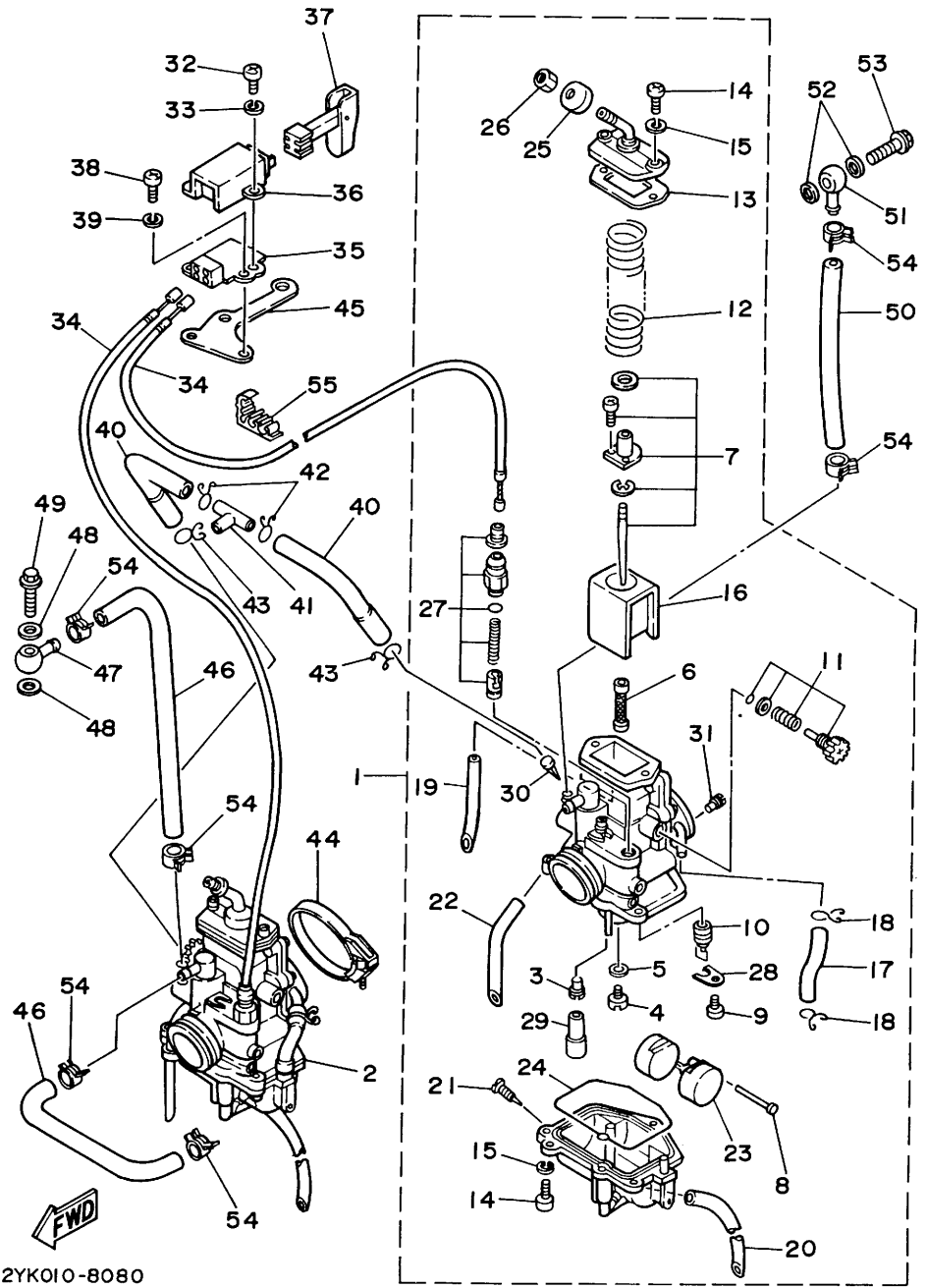
2YK010-8070

FIG. 7 インテーク

見出番号	部品番号	部 品 名	個数	摘 要
29	90462-05005	クランプ	2	
30	2YK-14462-00	シール	1	
31	2YK-14472-00	プレート、エレメント	1	
32	90119-06088	ホルト、ウイスクワッチ	3	



2

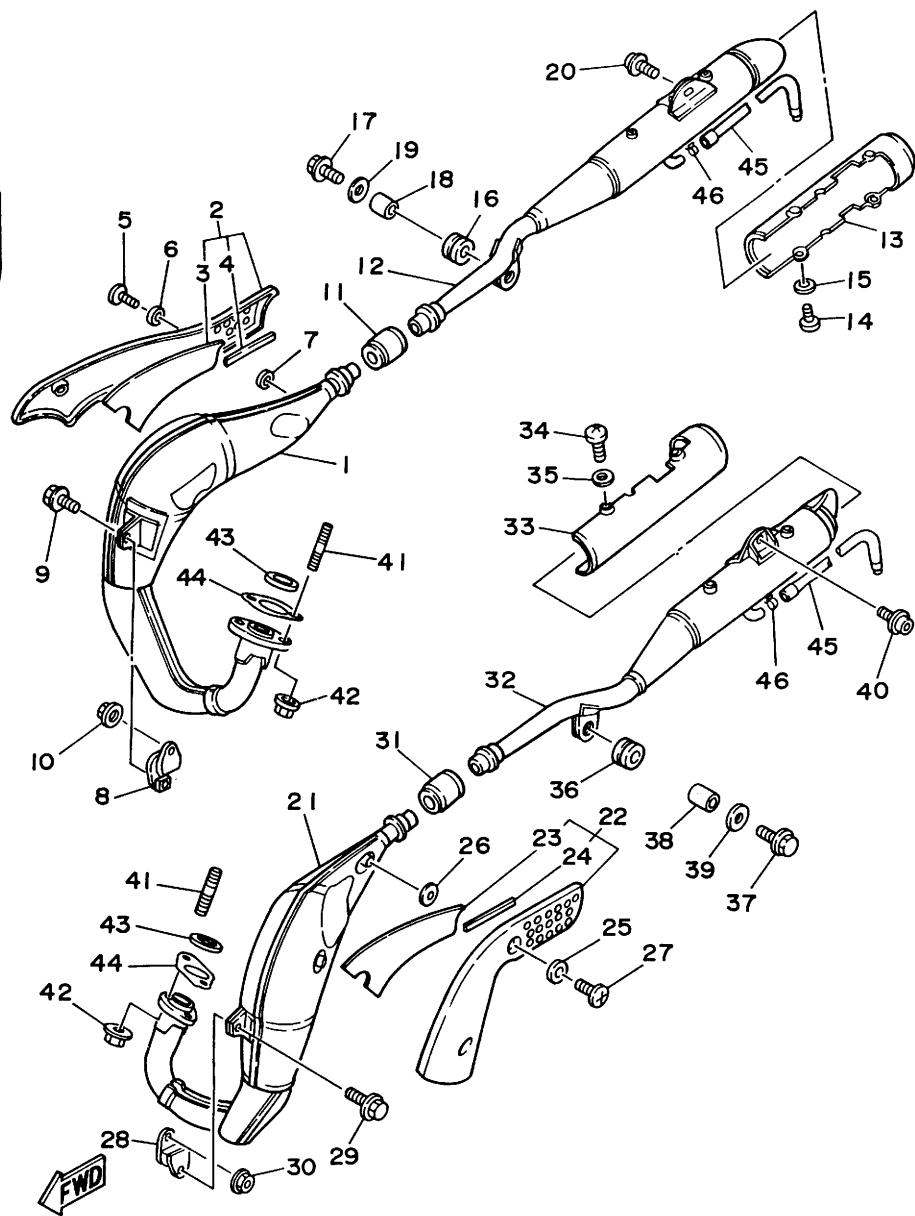


2YK010-8080

FIG. 8 キャブレタ

見出番号	部品番号	部品名	個数	摘要
1	2YK-14101-00	キャブレタアセンブリ 1	1	
2	2YK-14102-00	キャブレタアセンブリ 2	1	
3	193-14142-20	・シムエツト,パイロット (# 20)	1	
4	137-14143-42-A0	・シムエツト,メイン (#210)	1	
5	137-14153-00	・ワツシヤ,メインシムエツト	1	
6	1KT-14141-48	・ノスル,メイン	1	
7	1KT-1490J-00	・ニートルセット	1	
8	537-14186-00	・ピオン,フロート	1	
9	98501-04008	・スクリュ,パシオンハツト	1	
10	48H-14107-28	・ニートルバルバルフセット	1	
11	1KT-14103-00	・スロツルスクリュ-セット	1	
12	1KT-14131-00	・スフリンク,スロツルバルバルフ	1	
13	1KT-14198-00	・カスケツト	1	
14	98503-04014	・スクリュ,パシオンハツト	10	
15	92902-04100	・ワツシヤ,スフリンク	10	
16	2YK-14112-25	・バルバルフ,スロツル 1	1	
17	1KT-14149-00	・パイフ	1	
18	8A7-14139-00	・クリツフ,パイフ	2	
19	1KT-14197-00	・パイフ	1	
20	55X-14196-00	・パイフ	1	
21	12R-14191-00	・フランク,トシレン	1	
22	1KT-14197-01	・パイフ	1	
23	2MA-14185-00	・フロート	1	
24	1KT-14147-00	・O-リング	1	
25	3X3-14169-00	・キャツフ	1	
26	127-14161-00	・ナツト,ケーフバルアシヤステインク	1	
27	1KT-1410A-00	・スターターセット	1	
28	2H0-14146-00	・フレート	1	

2

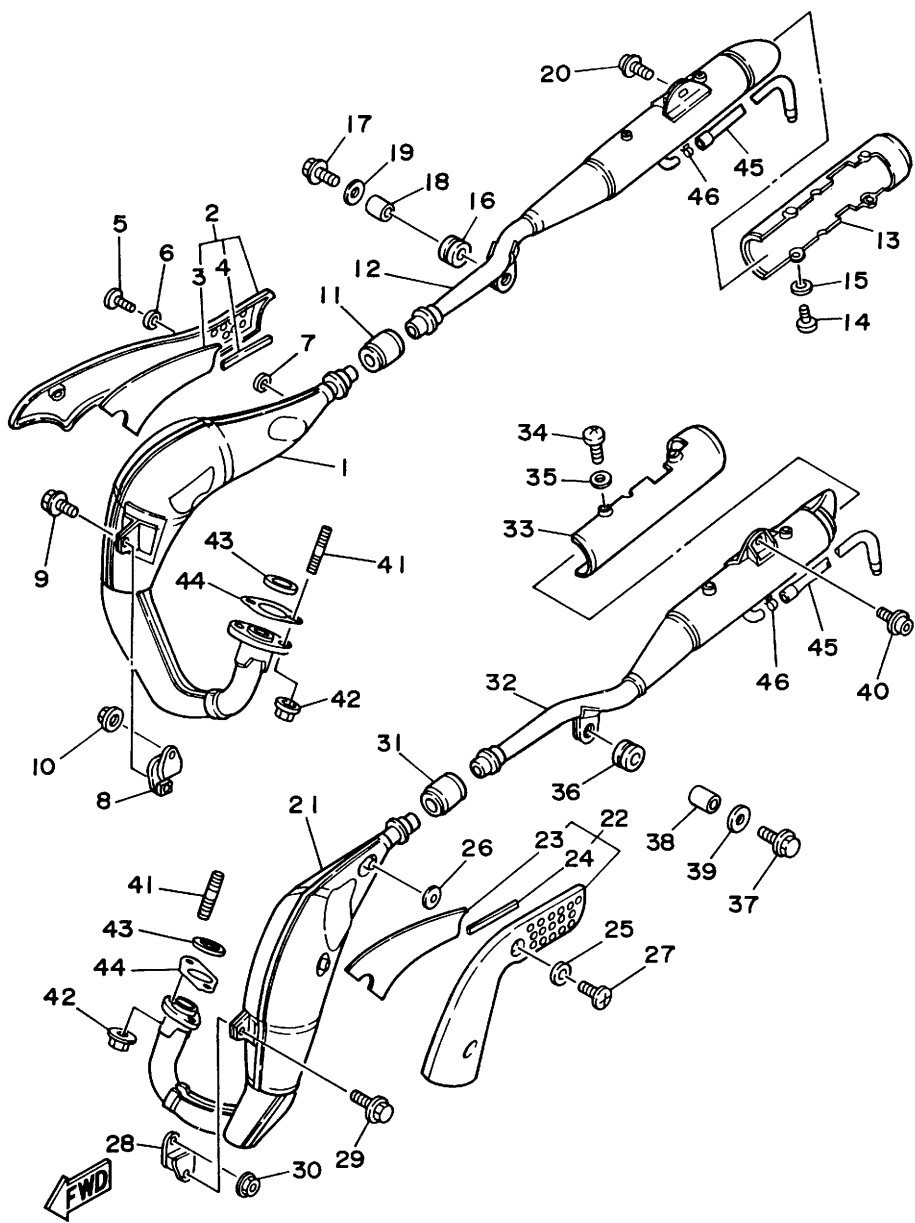


2YK010-8090

FIG. 9 イキゾ-スト

見出番号	部品番号	部 品 名	個数	摘 要
1	2YK-14610-00	イキゾ-ストハ°イ°アセンブリ 1	1	
2	2YK-W1473-00	フ°ロテクタ,マフラー 1	1	
3	2YK-14737-00	・タンパ°,マフラー	1	
4	2YK-14747-00	・タンパ°,マフラー	1	
5	98980-06012	スクリュ,ハ°イント"	2	
6	90201-06674	ワツヤ,フ°レート	2	
7	52W-14766-00	ワツヤ	2	
8	37A-14771-01	ステー,マフラー 1	1	
9	95806-06016	ホルト,フランジ"	1	
10	95706-06500	ナツ,フランジ"	1	
11	2YK-14714-00	カ°スケツト,マフラー	1	
12	2YK-14731-00	チャンバ 1	1	
13	2YK-14758-01	フ°ロテクタ,サイレンサ	1	
14	98980-06008	スクリュ,ハ°イント"	4	
15	90202-06010	ワツヤ,フ°レート	8	
16	90480-18411	ク°ロメツト	1	
17	95816-06025	ホルト,フランジ"	1	
18	90387-105L0	カラー	1	
19	90201-060A3	ワツヤ,フ°レート	1	
20	90109-085E2	ホルト	1	
21	2YK-14620-00	イキゾ-ストハ°イ°アセンブリ 2	1	
22	2YK-W1474-00	フ°ロテクタ,マフラー 2	1	
23	2YK-14757-00	・タンパ°,マフラー	1	
24	2YK-14747-00	・タンパ°,マフラー	1	
25	90201-06674	ワツヤ,フ°レート	2	
26	52W-14766-00	ワツヤ	2	
27	98980-06012	スクリュ,ハ°イント"	2	
28	37A-14771-01	ステー,マフラー 1	1	

FIG. 9 イキゾ-スト



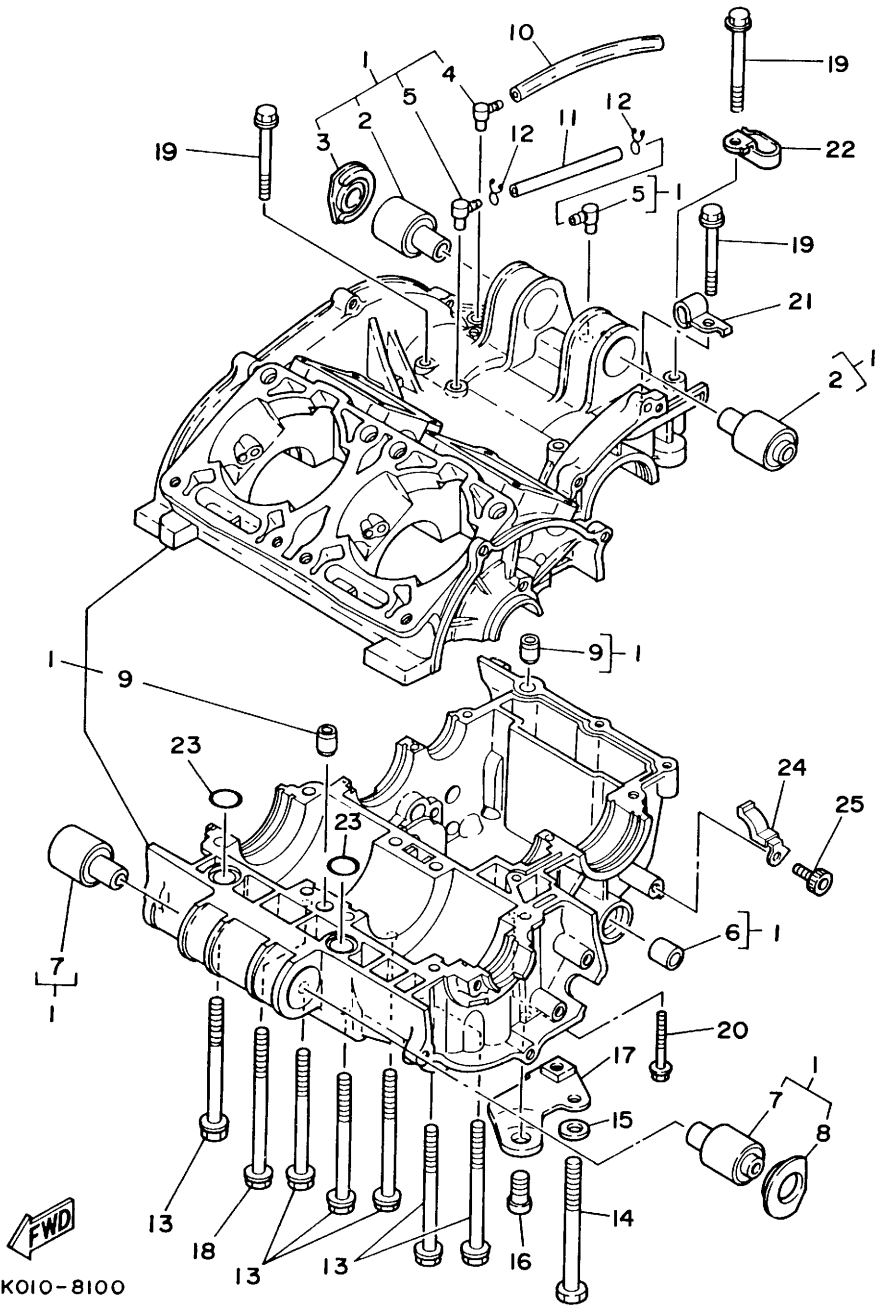
2YK010-8090

見出番号	部品番号	部品名	個数	摘要
29	95806-06016	ホルト, フラシ	1	
30	95706-06500	ナツ, フラシ	1	
31	2YK-14714-00	カスケツト, マフラー	1	
32	2YK-14732-00	チャンバ 2	1	
33	2YK-14758-01	プロテクタ, サイレンサ	1	
34	98980-06008	スクリーン, ハィント	4	
35	90202-06010	ワツヤ, フレート	8	
36	90480-18411	クローメツト	1	
37	95816-06025	ホルト, フラシ	1	
38	90387-105L0	カラー	1	
39	90201-060A3	ワツヤ, フレート	1	
40	90109-085E2	ホルト	1	
41	90116-08365	ホルト, スタツト	4	
42	90185-08097	ナツ, セルフロックンク	4	
43	29L-14613-00	カスケツト, イキゾ-ストハィフ	2	
44	2YK-14643-00	カスケツト 3	2	
45	2YK-1479W-00	ハィフ	2	
46	90467-11028	クリツフ	2	

2

FIG. 10 クランクケース

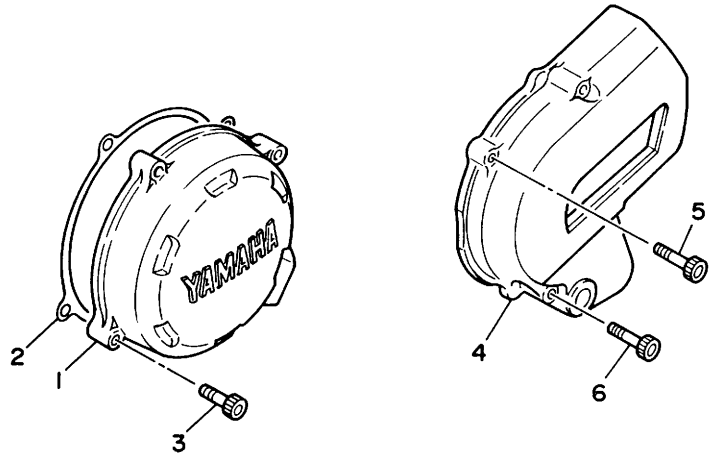
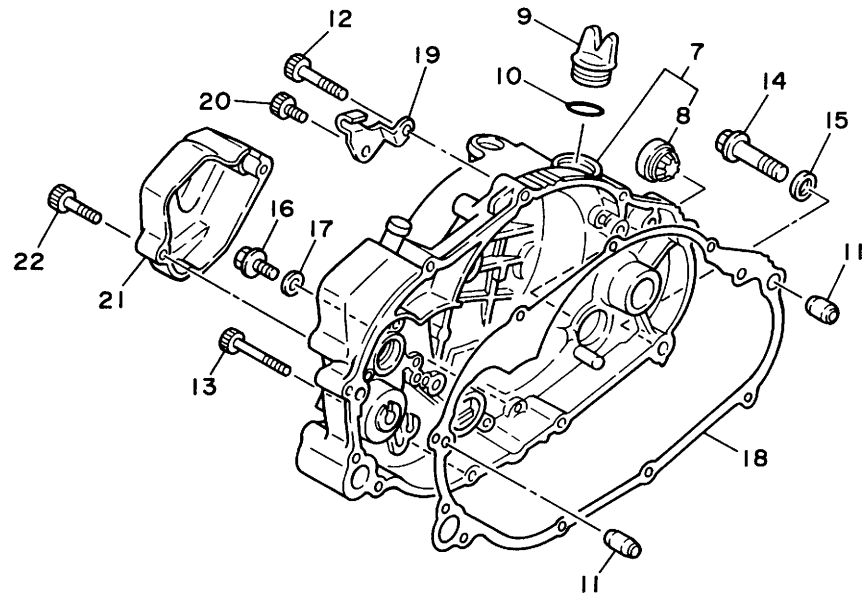
見出番号	部品番号	部 品 名	個数	摘 要
1	2YK-15100-00	クランクケースアセンブリ	1	
2	1KT-15316-00	・タコパ°,エンジンマウント 1	2	
3	2YK-15328-00	・スア°-サ,タコパ°	1	
4	498-15371-00	・フゝリ-サゝ	1	
5	278-13552-02	・ノスゞル	2	
6	90383-12022	・フゝツヅヅ,フオ-ムトゝ	1	
7	4L0-15326-00	・タコパ°,エンジンマウント 2	2	
8	2YK-15328-00	・スア°-サ,タコパ°	1	
9	99530-10014	・ヒン,タコウヱル	2	
10	90446-07112	ホ-ス	1	
11	90445-084E6	ホ-ス	1	
12	90467-07029	クリツヅフ°	2	
13	95811-08090	ホゞルト,フゝランシゝ	6	
14	97012-08095	ホゞルト	1	
15	92990-08600	ワツヅヤ,フ°レ-ト	1	
16	91316-10018	ホゞルト,ゝキサコゝンソケツツゝツツゝ	1	
17	2YK-21387-00	ステ-°,エンシゝン 7	1	
18	95811-08105	ホゞルト,フゝランシゝ	1	
19	95811-06055	ホゞルト,フゝランシゝ	7	
20	95811-06040	ホゞルト,フゝランシゝ	1	
21	90462-10166	クゝランフ°	1	
22	90465-10164	クゝランフ°	1	
23	93210-15566	〇-リヅクゝ	2	
24	90465-08156	クゝランフ°	1	
25	91311-06010	ホゞルト	1	



2YK010-8100

FIG. 11 クランクケースカバー 1

見出番号	部品番号	部 品 名	個数	摘 要
1	2YK-15415-00	カバー、セパレータ	1	
2	2YK-15455-00	カスケツト 1	1	
3	91311-06025	ボルト	4	
4	2YK-15418-00	カバー、チェーンケース	1	
5	91311-06025	ボルト	1	
6	91311-06035	ボルト	2	
7	2YK-W1543-00	クランクケースカバー-アセンブリ 2	1	
8	3Y1-15361-00	・ケーシング、レベール	1	
9	1RG-15363-00	プラグ、オイル	1	
10	93210-19123	O-リング	1	
11	99530-10014	ピン、タウエル	2	
12	91311-06035	ボルト	6	
13	91311-06045	ボルト	1	
14	95021-10040	ボルト、フランジ	1	
15	90430-10171	カスケツト	1	
16	90105-08163	ボルト、ワッシャ、ストッパ	1	
17	90430-08198	カスケツト	1	
18	1KT-15461-00	カスケツト、クランクケースカバー 2	1	
19	1KT-15441-00	ホルダー、クラッチケーブル	1	
20	90110-06145	ボルト、ヘキサゴンソケットヘッド	1	
21	2YK-15416-00	カバー、オイルポンプ	1	
22	91311-06025	ボルト	2	



2YK010-8110

2

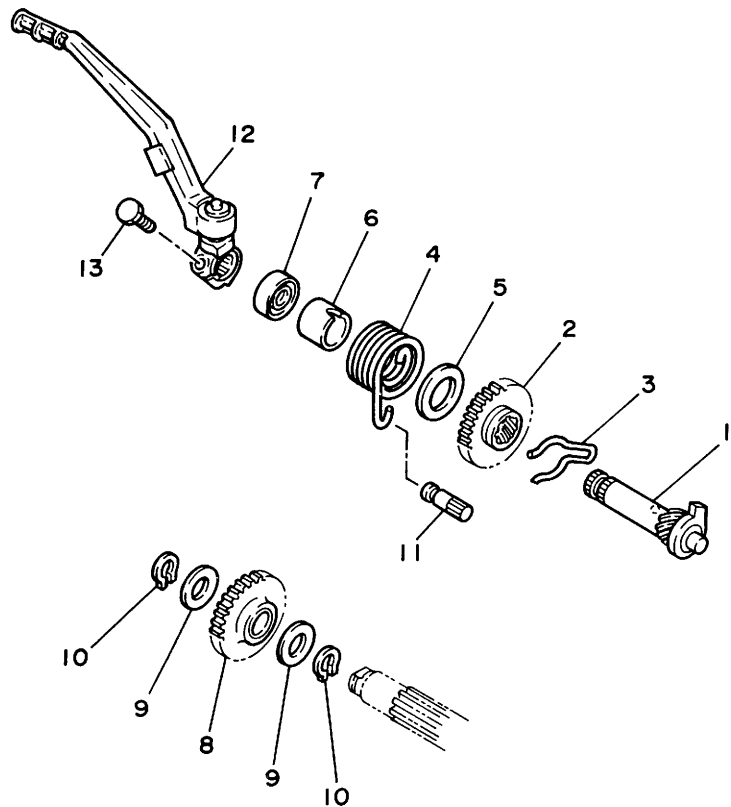


FIG. 12 スタータ

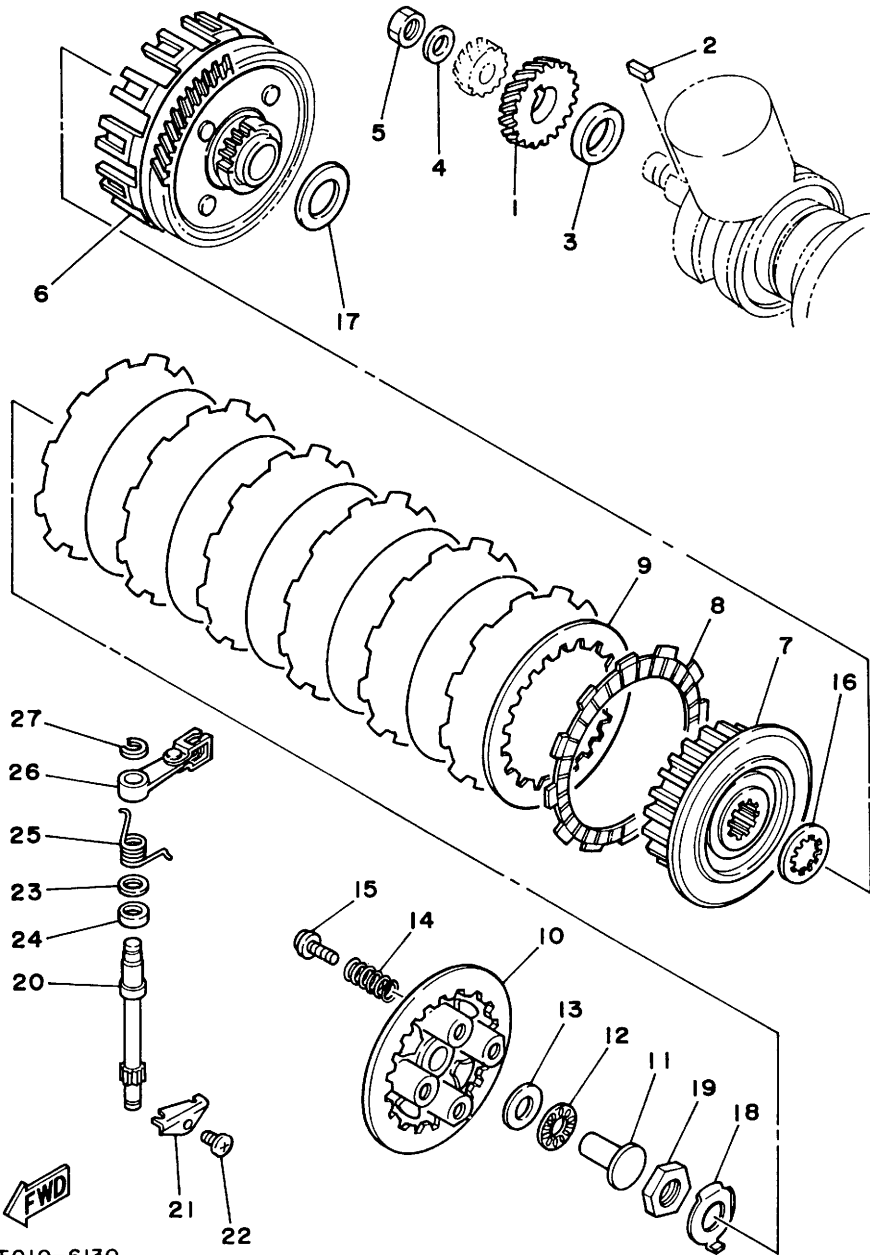
見出番号	部品番号	部 品 名	個数	摘 要
1	1KT-15660-01	キツクアクスルアセンブリ	1	
2	1KT-15641-00	キア,キツ (26T)	1	
3	90468-26091	クリツフ	1	
4	90508-28766	スフ リンク, トーション	1	
5	90201-202F9	ワツヤ, フレート	1	
6	1KT-15666-00	スハ-サ	1	
7	93102-20108	オイルシール	1	
8	1KT-15651-00	キア,キツアイトル (24T)	1	
9	90201-20276	ワツヤ, フレート (1.0T)	2	
10	99009-20400	サークリツフ	2	
11	1M1-15668-01	ストツハ	1	
12	2YK-15620-00	キツクランクアセンブリ	1	
13	97026-08030	ホルト	1	



2YK010-8120

FIG. 13 クラツ

見出番号	部品番号	部 品 名	個数	摘 要
1	1KT-16111-00	キヤ, フライマイト"ライフ" (22T)	1	
2	90282-07019	キ-, ストレイト	1	
3	90560-25259	スア-サ	1	
4	90208-16019	ワツヤ, コニカルスフ リンク"	1	
5	90170-16182	ナツ	1	
6	1KT-16150-02	フ ライマイト"リフ"キ"アコフ"リート	1	
7	1KT-16371-00	ホ"ス, クラツチ	1	
8	1KT-16321-00	フ レ-ト, フリクシヨ	7	
9	1KT-16324-00	フ レ-ト, クラツチ 1	6	
10	1KT-16351-00	フ レ-ト, フ"レツヤ- 1	1	
11	4H7-16356-00	ロツ", フ"ツユ 1	1	
12	93340-21505	ハ"アリンク"	1	
13	90201-150H2	ワツヤ, フ"レ-ト	1	
14	90501-23630	スフ リンク", コフ"レツヤ	4	
15	90159-05011	スクリユ, ウイス"ワツヤ	4	
16	47X-16164-00	フ"レ-ト, スラスト 2	1	
17	360-16154-00	フ"レ-ト, スラスト 1	1	
18	90215-20251	ワツヤ, ロツク	1	
19	90170-20195	ナツ	1	
20	1KT-16382-00	アクスル, フ"ツユレハ"	1	
21	1KT-16363-00	フ"レ-ト, レハ"ホルト"	1	
22	97021-06010	ホルト	1	
23	90201-12163	ワツヤ, フ"レ-ト	1	
24	93102-12224	オイルシール	1	
25	90508-14709	スフ リンク", ト-シヨ	1	
26	460-16340-01	フ"ツユレハ"アセンブリ	1	
27	99001-09600	サ-クリツフ"	1	



IKT010-6130

2

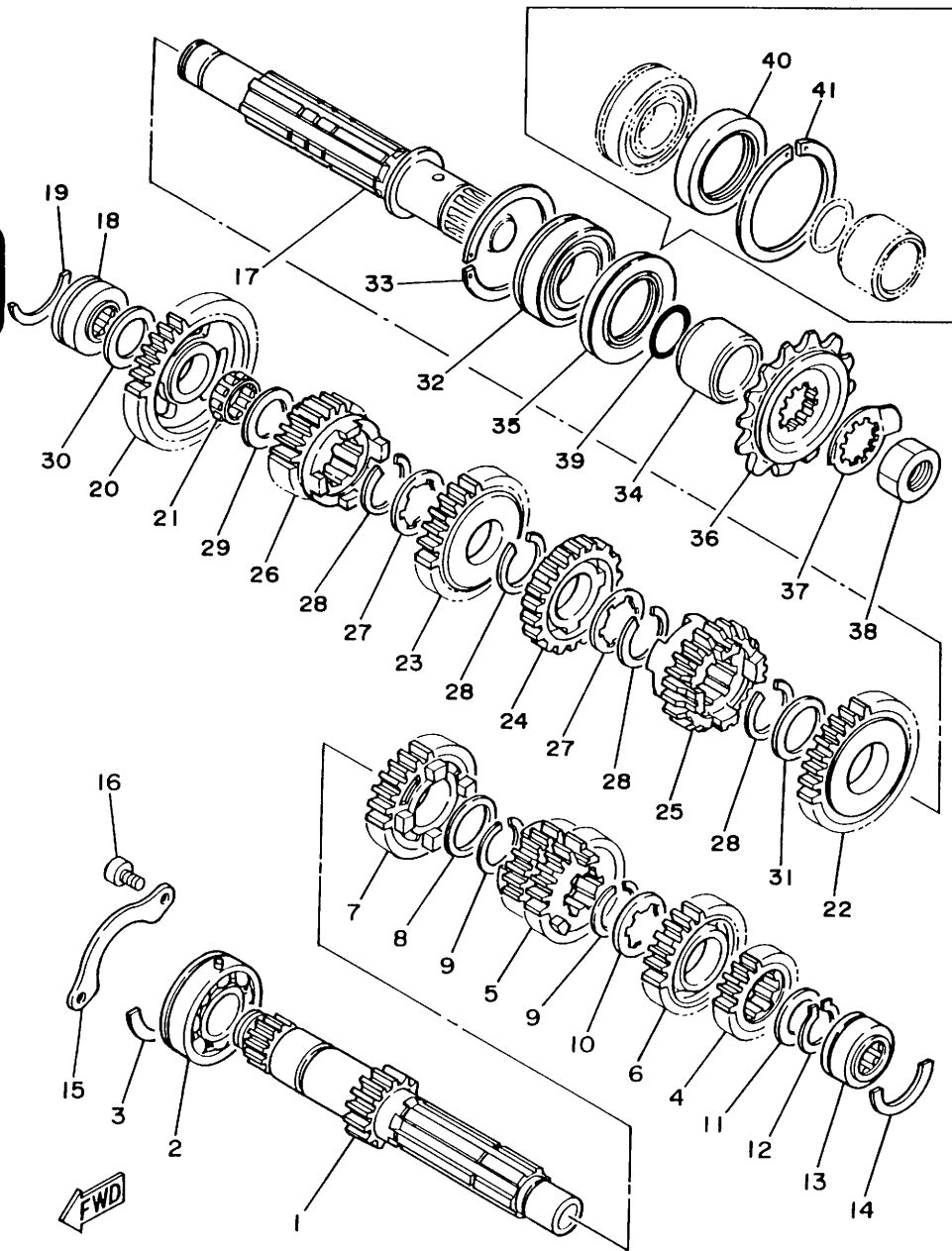


FIG. 14 トランスミッション

見出番号	部品番号	部 品 名	個数	摘 要
1	2YK-17411-00	アクスル,メイン (13T)	1	
2	93306-20575	ﾊﾞｯﾌﾟﾘﾝｸﾞ (83546SH2C3)	1	
3	93440-52118	サークリップ	1	
4	1KT-17121-00	ｷﾞｱ,セカﾝﾄﾞﾋﾟﾆｵﾝ (16T)	1	
5	1KT-17131-01	ｷﾞｱ,サｰﾄﾞﾋﾟﾆｵﾝ (19T-24T)	1	
6	1KT-17151-01	ｷﾞｱ,ﾌﾞﾗｲﾌﾞﾋﾟﾆｵﾝ (26T)	1	
7	1KT-17160-00	ｷﾞｱ,ｼｯﾌﾟｽﾋﾟﾆｵﾝ (27T)	1	
8	90201-256E4	ワッｼﾞヤ,ﾌﾟﾚｰﾄ	1	
9	93440-25084	サークリップ	2	
10	90209-22082	ワッｼﾞヤ	1	
11	90201-20266	ワッｼﾞヤ,ﾌﾟﾚｰﾄ (1.0T)	1	
12	93410-20038	サークリップ	1	
13	93311-42045	ﾊﾞｯﾌﾟﾘﾝｸﾞ (20NG3315NE)	1	
14	278-17425-00	サークリップ 2	1	
15	4L0-17471-00	ﾌﾟﾚｰﾄ,ｶﾊﾞｰ	1	
16	91316-06012	ﾎｰﾙﾄ,ﾊﾞｷﾞﾝｸﾞｺﾝﾀﾞｸﾄﾍｯﾄﾞ	2	
17	1KT-17421-00	アクスル,ﾄﾞﾗｲﾌﾞ (13T)	1	
18	93311-42045	ﾊﾞｯﾌﾟﾘﾝｸﾞ (20NG3315NE)	1	
19	278-17425-00	サークリップ 2	1	
20	2YK-17211-00	ｷﾞｱ,ﾌﾞﾗｲﾌﾞﾌﾞﾗｲﾌﾞ (36T)	1	
21	93310-22057	ﾊﾞｯﾌﾟﾘﾝｸﾞ (K20-24X10 S)	1	
22	1KT-17221-02	ｷﾞｱ,セカﾝﾄﾞﾋｲｰﾙ (16T)	1	
23	2YK-17231-00	ｷﾞｱ,サｰﾄﾞﾋｲｰﾙ (25T-4ﾄﾞﾗｲﾌﾞ)	1	UR
	1KT-17231-00	ｷﾞｱ,サｰﾄﾞﾋｲｰﾙ (25T-3ﾄﾞﾗｲﾌﾞ)	1	UR
24	1KT-17241-00	ｷﾞｱ,ﾌﾞﾗｲﾌﾞﾌﾞﾗｲﾌﾞ (26T)	1	
25	2YK-17251-00	ｷﾞｱ,ﾌﾞﾗｲﾌﾞﾌﾞﾗｲﾌﾞ (25T)	1	
26	2YK-17261-01	ｷﾞｱ,ｼｯﾌﾟｽﾌﾞﾗｲﾌﾞ (23T-4ﾄﾞﾗｲﾌﾞ)	1	UR
	2YK-17261-00	ｷﾞｱ,ｼｯﾌﾟｽﾌﾞﾗｲﾌﾞ (23T-3ﾄﾞﾗｲﾌﾞ)	1	UR

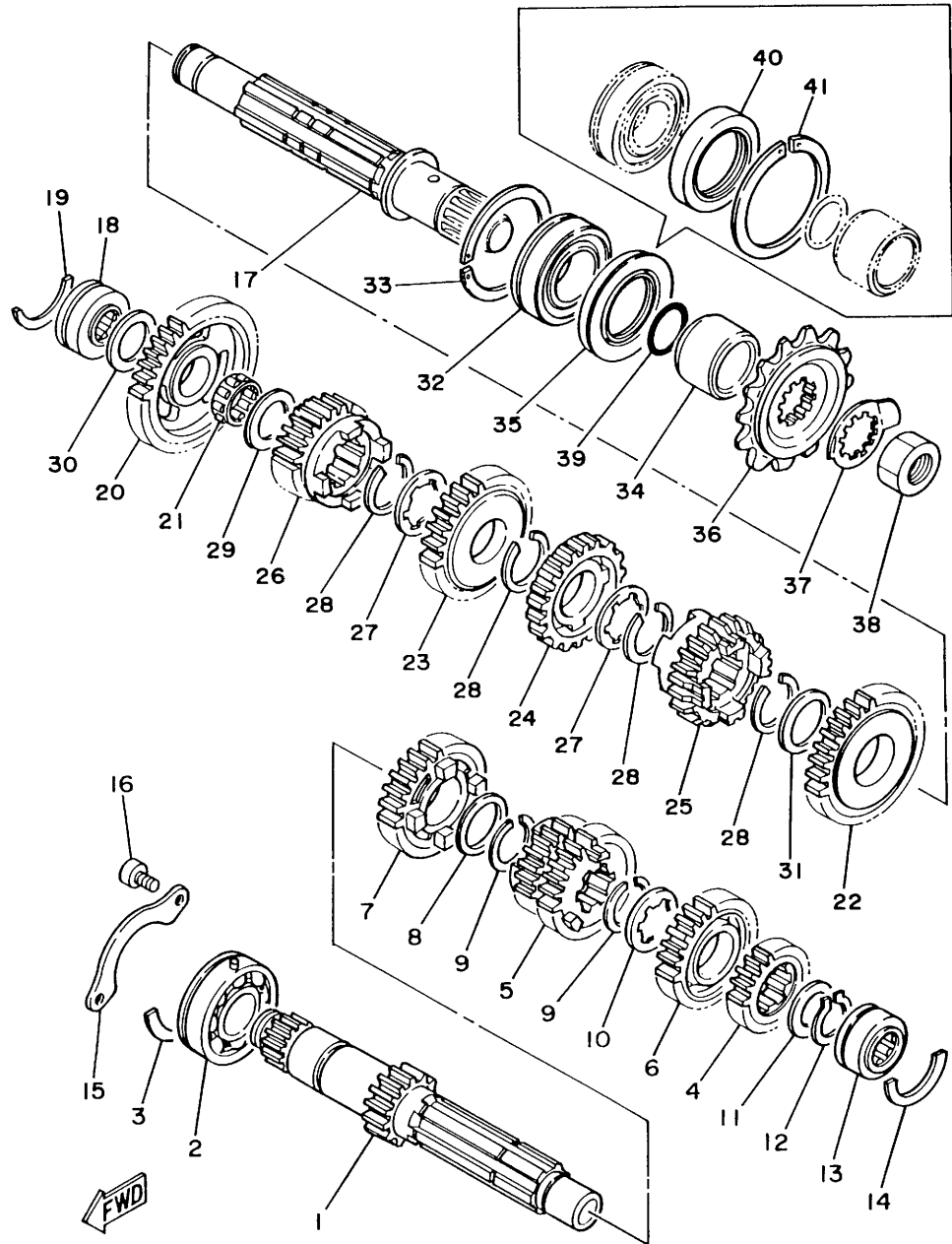
2YK010-8140

※注意

見出番号 40 (オイルシール), 41 (サークリップ) は見出番号 35 のオイルシール交換時、作業性向上の為に設定した部品です。(見出番号 35 単独でも交換可能です。)

FIG. 14 トランスミッション

見出番号	部品番号	部 品 名	個数	摘 要
27	90209-22082	ワッシャ	2	
28	93440-25084	サークリップ	4	
29	90201-20276	ワッシャ, フレート (1.0T)	1	
30	90201-202L3	ワッシャ, フレート (0.5T)	1	
31	90201-25490	ワッシャ, フレート	1	
32	93306-20576	ハリアリング (83B247SH2C3)	1	
33	93440-52009	サークリップ	1	
34	90387-253N1	カラー	1	
35	93102-35361	オイルシール	1	
36	1KT-17460-00	スプロケット, トライブ 14T (1KT1746140)	1	
37	90215-21256	ワッシャ, ロック	1	
38	90179-20255	ナット	1	
39	93210-22298	O-リング	1	
40	93102-35368	オイルシール	1	AP
41	99009-52500	サークリップ	1	AP



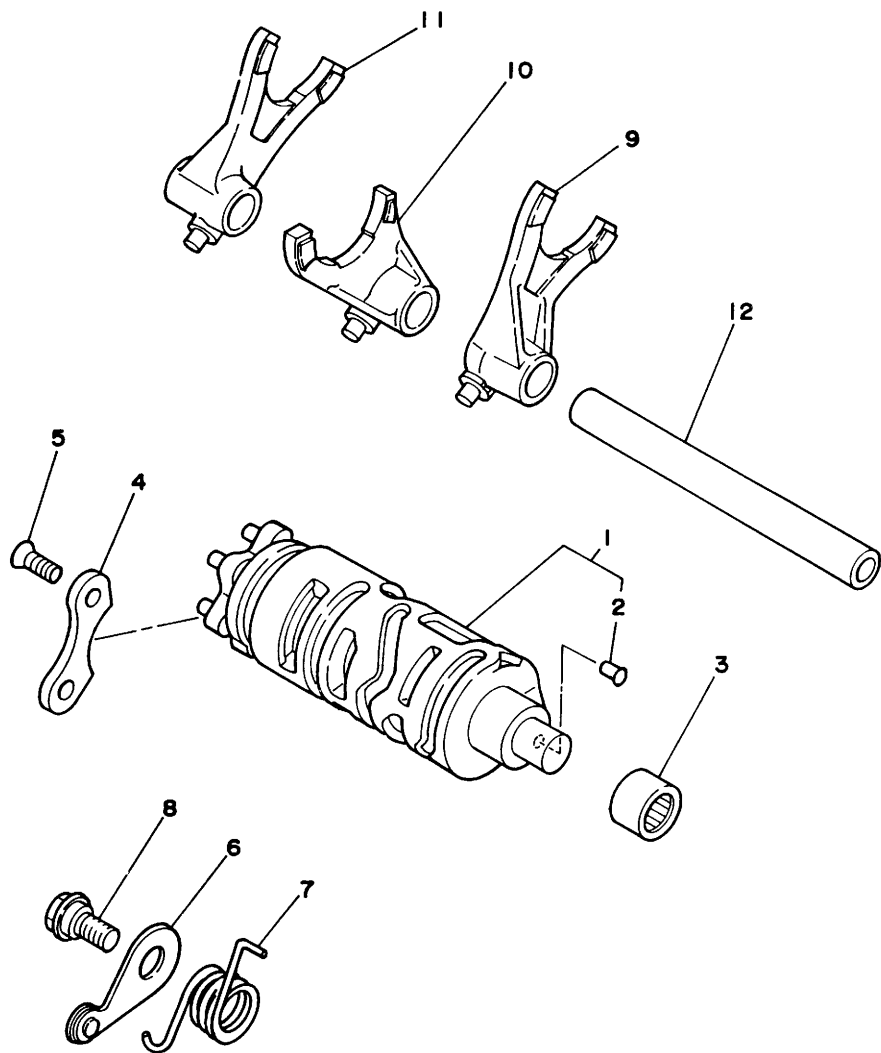
ZYKOIO-8140

※注意
見出番号40(オイルシール), 41(サークリップ)は見出番号35のオイルシール交換時、作業性向上の為に設定した部品です。(見出番号35単独でも交換可能です。)

2

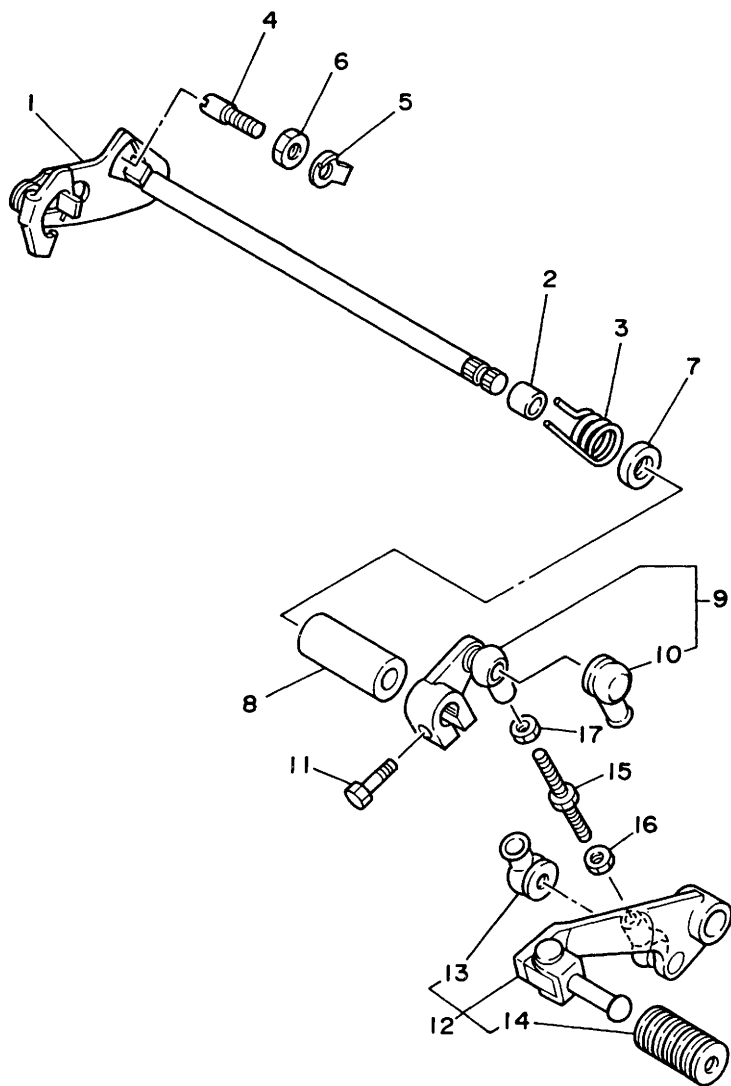
FIG. 15 シフトカム。フォーク

見出番号	部品番号	部 品 名	個数	摘 要
1	1KT-18540-00	シフトカムアセンブリ	1	
2	136-18542-00	・ポイント、ニュートラル	1	
3	93317-21236	ﾊﾞｯｸﾘﾝｸﾞ	1	
4	1KT-18562-00	ﾌﾟﾚｰﾄ、ｽﾄｯﾌﾟ 2	1	
5	92701-06012	ｽｸﾘﾕ、ﾌﾗｯﾄﾍｯﾄﾞ	2	
6	4L0-18140-00	ｽﾄｯﾌﾟﾚﾊﾞｰ-ｱｾﾝﾌﾞﾘ	1	
7	90508-26714	ｽﾌﾟﾘﾝｸﾞ、ﾄｰｼﾞｵﾝ	1	
8	50W-21631-00	ﾎｰﾙﾄ 1	1	
9	1KT-18511-00	ﾌｫｰｸ、ｼﾌﾄ 1	1	
10	1KT-18512-00	ﾌｫｰｸ、ｼﾌﾄ 2	1	
11	1KT-18513-00	ﾌｫｰｸ、ｼﾌﾄ 3	1	
12	1KT-18531-00	ﾊﾞｰ、ｼﾌﾄﾌｫｰｸｶｲﾄﾞ 1	1	



IKT010-6150

FIG. 16 シフトシャフト

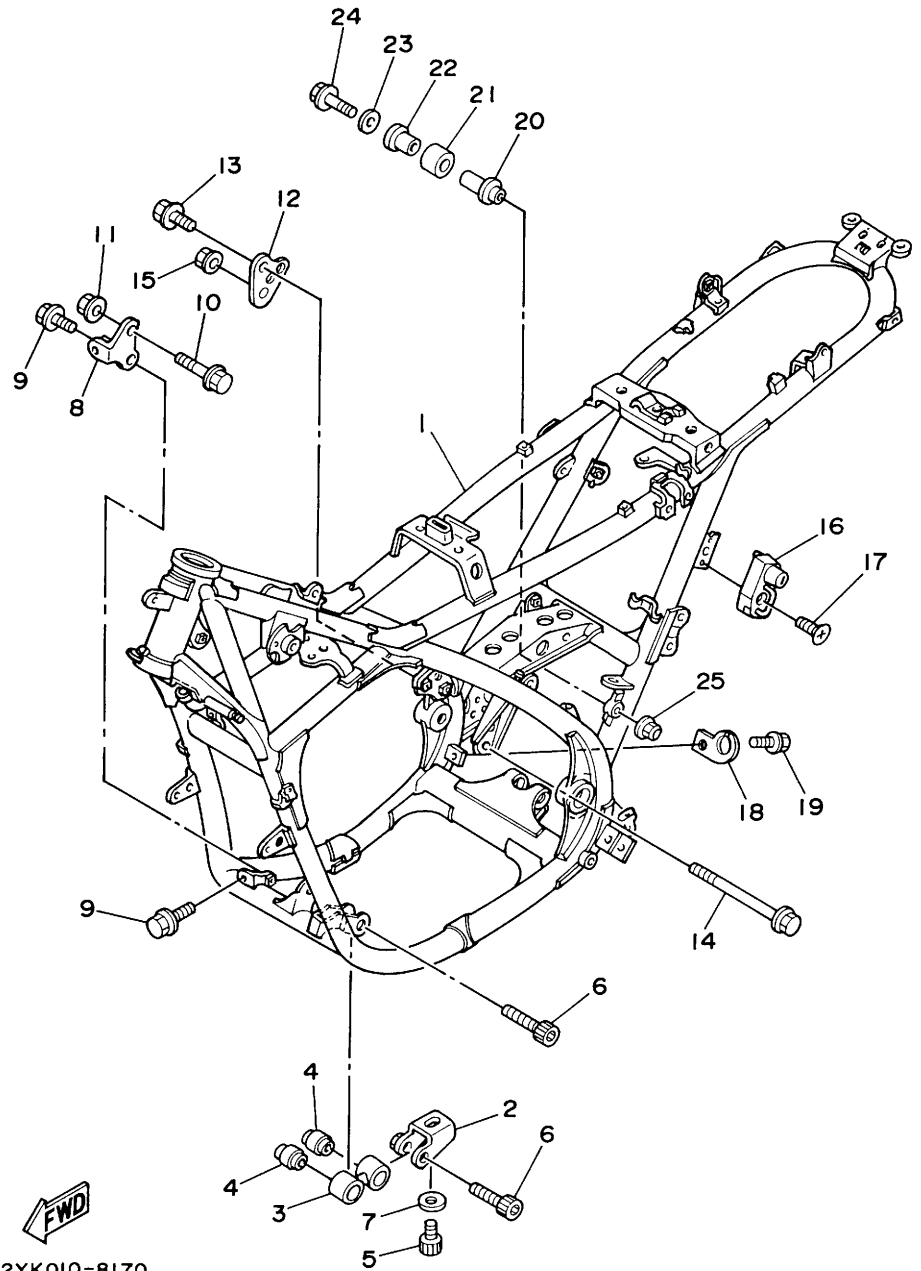


見出番号	部品番号	部品名	個数	摘要
1	1KT-18101-00	シフトシャフトアセンブリー	1	
2	90560-12171	スパーサ	1	
3	90508-32374	スプリング、トーション	1	
4	90149-08094	スクリーン	1	
5	90215-08174	ワッシャー、ロツク	1	
6	90170-08029	ナツト	1	
7	93102-12106	オイルシール	1	
8	90387-125A8	カラー	1	
9	2YK-18130-00	シフトシャフトアセンブリー	1	
10	2H9-18154-00	●カハ―、タ―スト	1	
11	97016-06020	ホルト	1	
12	2YK-18110-00	シフトハ―タ―ルアセンブリー	1	
13	2H9-18154-00	●カハ―、タ―スト	1	
14	1W6-18113-00	●カハ―、シフトハ―タ―ル	1	
15	1AE-18115-00	ロツク、シフト	1	
16	95316-06700	ナツト	1	
17	90170-06228	ナツト	1	



2YK010-8160

3

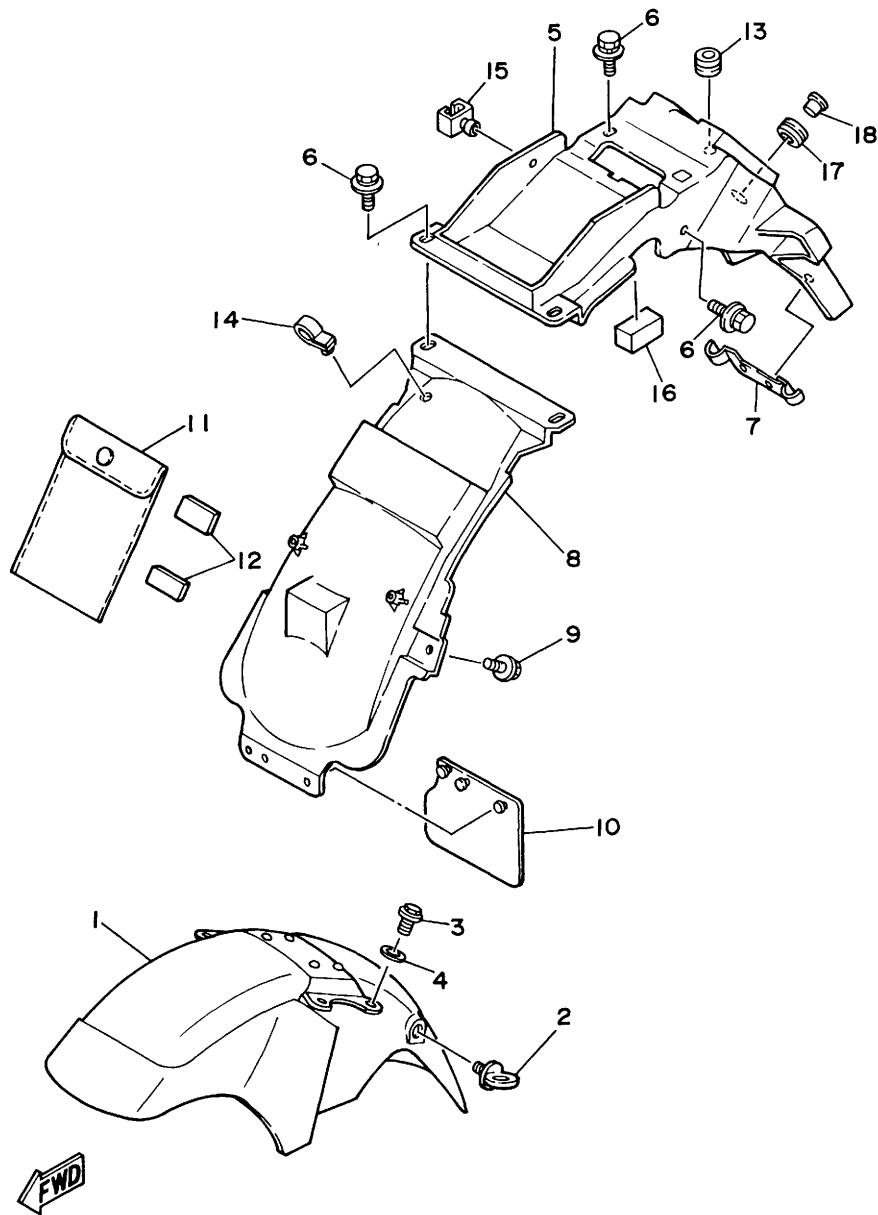


2YK010-8170

FIG. 17 フレーム

見出番号	部品番号	部品名	個数	摘要
1	2YK-21110-00-LY	フレームコンプリート	1	ミットナイト グレー
2	2YK-21317-00	ステー、インシジョン 4	1	
3	2YK-21314-00	ステー、インシジョン 1	1	
4	4L0-21485-00	タンパ、ラバー 1	2	
5	91316-10018	ホルト、ヘキサゴンソケットヘッド	1	
6	91311-10040	ホルト	2	
7	90201-100F7	ワッシャ、プレート	1	
8	2YK-21315-00	ステー、インシジョン 2	1	
9	95811-08016	ホルト、フランジ	2	
10	90105-10051	ホルト、ワッシャヘーストヘッド	1	
11	90179-10394	ナット	1	
12	2YK-21316-00	ステー、インシジョン 3	1	
13	95811-08016	ホルト、フランジ	2	
14	90105-10119	ホルト、ワッシャヘーストヘッド	1	
15	90179-10394	ナット	1	
16	26H-21308-00	ヘルメットハンカアセンブリ	1	
17	90151-06038	スクリーン、カウンタタンク	1	
18	2YK-2144G-00	ステー、ストツアスイッチ	1	
19	91006-06008	ホルト、フランジ	1	
20	2K7-2148A-00	シャフト	1	
21	30X-22178-00	テンション	1	
22	10V-22184-00	ワッシャ	1	
23	90201-08310	ワッシャ、プレート	1	
24	91006-08055	ホルト、フランジ	1	
25	90185-08145	ナット、セルフロック	1	

FIG. 18 フィンタ



2YK010-8180

見出番号	部品番号	部 品 名	個数	摘 要
1	2YK-21510-00-NJ	フロントフィンタコンプリート	1	UR アアラウエイ フォル-
	2YK-21510-00-33	フロントフィンタコンプリート	1	UR ヤマハ フォラツク
2	1A8-21518-00	ホルタ、ケーパル	1	
3	95023-06012	ホルト、フランジ	4	
4	92990-06200	ワツシヤ、アレーン	4	
5	2YK-21611-00	フィンタ、リヤ	1	
6	90119-06108	ホルト、ウイスワツシヤ	6	
7	2YK-21688-00	ブラケツト、リヤステー	1	
8	2YK-21629-00	カーブ、マツト	1	
9	90119-06117	ホルト、ウイスワツシヤ	2	
10	34X-21691-00	フラツク	1	
11	4K5-28186-00	ホーチ	1	
12	4K5-2814E-10	ワツク	2	
13	90480-10258	クローメツト	1	
14	90464-12027	クラフ	1	
15	90464-08020	クラフ	1	
16	2YK-21747-00	タンパ	2	
17	90480-15363	クローメツト	2	
18	90387-06388	カラー	2	

3

3

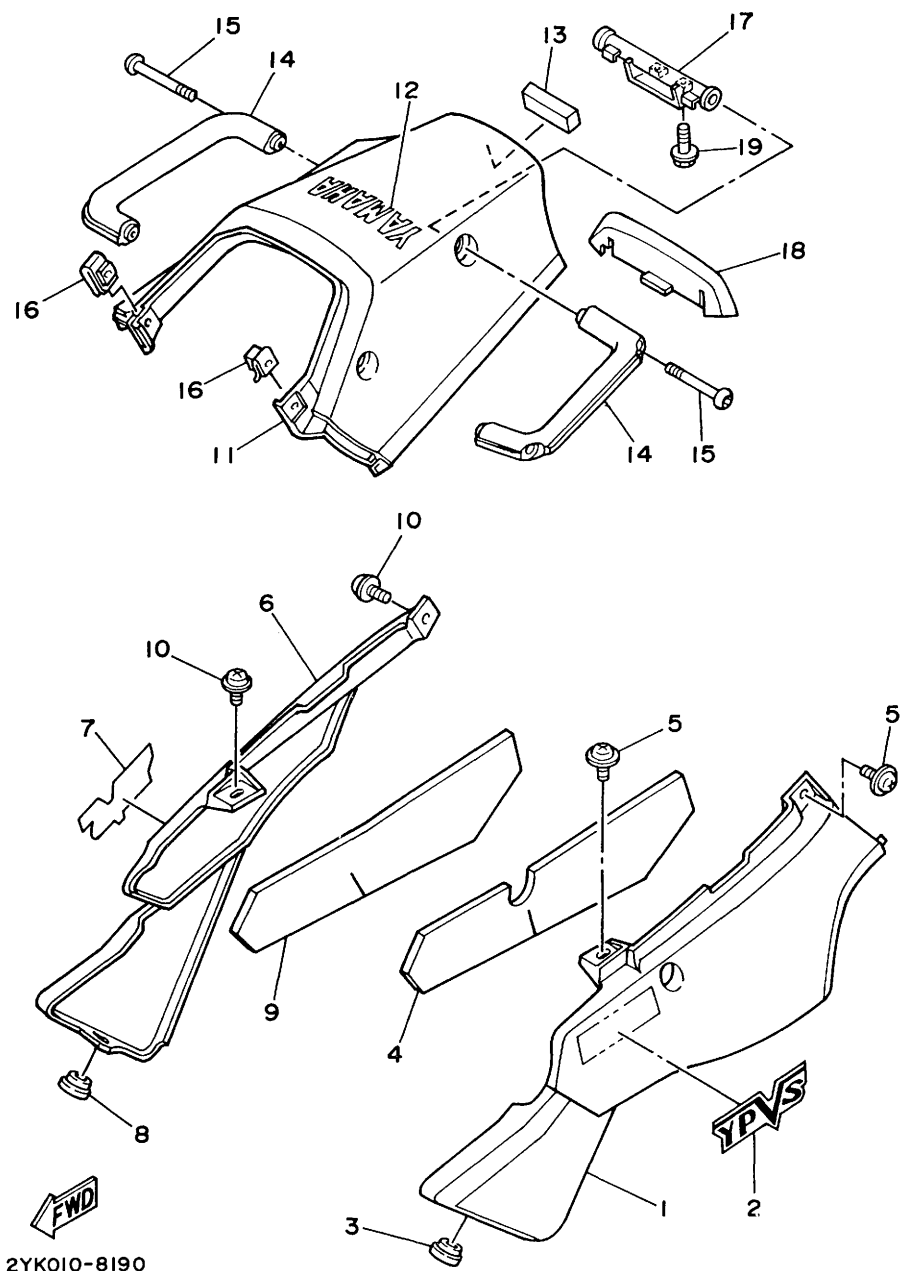


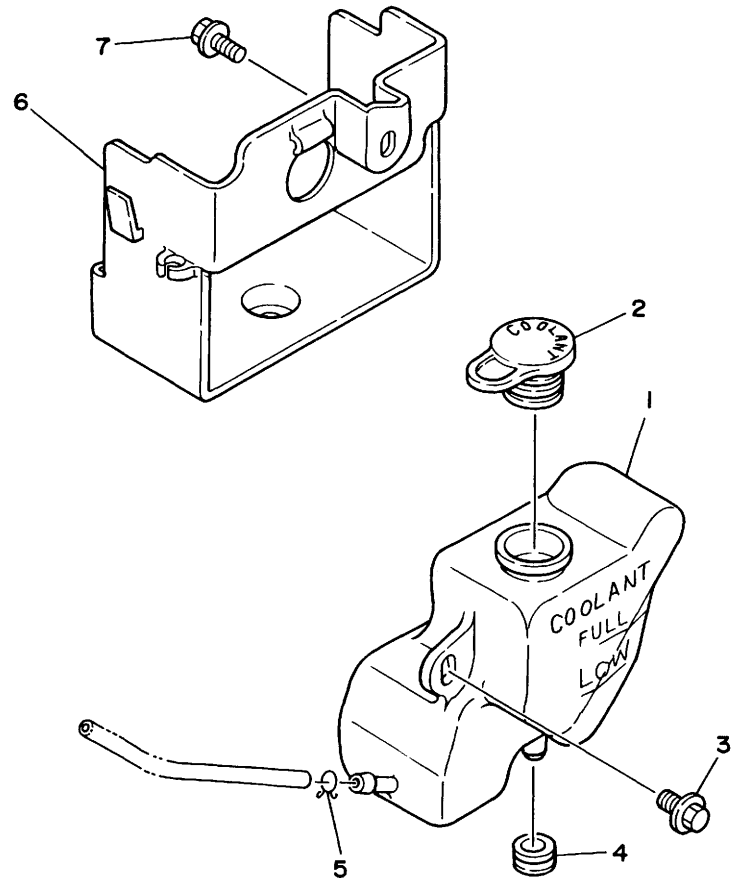
FIG. 19 サイトカバー

見出番号	部品番号	部 品 名	個数	摘 要
1	2YK-21711-00-NJ	カバー, サイト 1	1	UR フアラウエイ フォル-
	2YK-21711-00-33	カバー, サイト 1	1	UR ヤマハ フラツク
2	2YK-21781-10	エンブレム 1	1	UR フォル-ヨウ
	2YK-21781-00	エンブレム 1	1	UR フラツクヨウ
3	90480-13197	クromメツト	1	
4	2YK-2173V-00	ラインク 1	1	
5	90159-05061	スクリユ, ウイスワツツヤ	2	
6	2YK-21721-00-NJ	カバー, サイト 2	1	UR フアラウエイ フォル-
	2YK-21721-00-33	カバー, サイト 2	1	UR ヤマハ フラツク
7	2YK-21781-10	エンブレム 1	1	UR フォル-ヨウ
	2YK-21781-00	エンブレム 1	1	UR フラツクヨウ
8	90480-12320	クromメツト	1	
9	2YK-2173W-00	ラインク 2	1	
10	90159-05061	スクリユ, ウイスワツツヤ	2	
11	2YK-24756-00-NJ	カバー, テール	1	UR フアラウエイ フォル-
	2YK-24756-00-33	カバー, テール	1	UR ヤマハ フラツク
12	99231-00025	エンブレム, YAMAHA	1	UR フォル-ヨウ
	99236-00025	エンブレム, YAMAHA	1	UR フラツクヨウ
13	2YK-21746-00	タンパ°	1	
14	2YK-2164F-00	ステー 1	2	
15	92016-08070	スクリユ-	4	
16	90183-05024	ナツト, スプリング	2	
17	2YK-2172K-00	フラツク 1	1	
18	2YK-2177M-00	タンパ°, ロケ-テイグ 3	1	
19	91002-06012	ホルト, フランジ	2	

2YK010-8190

FIG. 20 クーラント

見出番号	部品番号	部 品 名	個数	摘 要
1	2YK-21871-00	タンク,リカバリ	1	
2	4L0-21815-01	キャップ	1	
3	90119-06108	ホルト,ウイスワツシヤ	1	
4	90480-13253	クロメツト	1	
5	90467-08003	クリツプ	2	
6	2YK-21776-00	ホツクス,ハツテリ	1	
7	90119-06117	ホルト,ウイスワツシヤ	2	

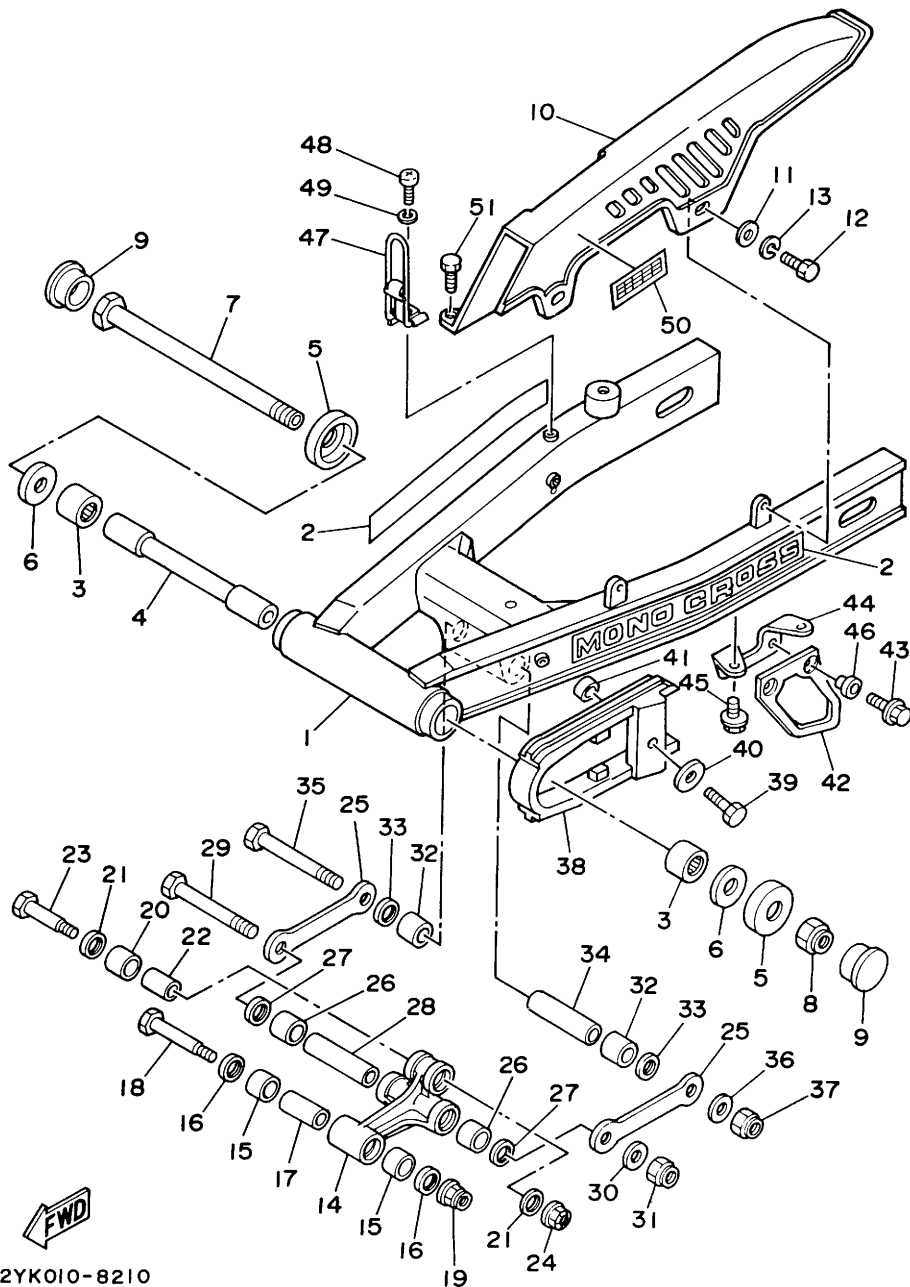


2YK010-8200

FIG. 21 リアアーム

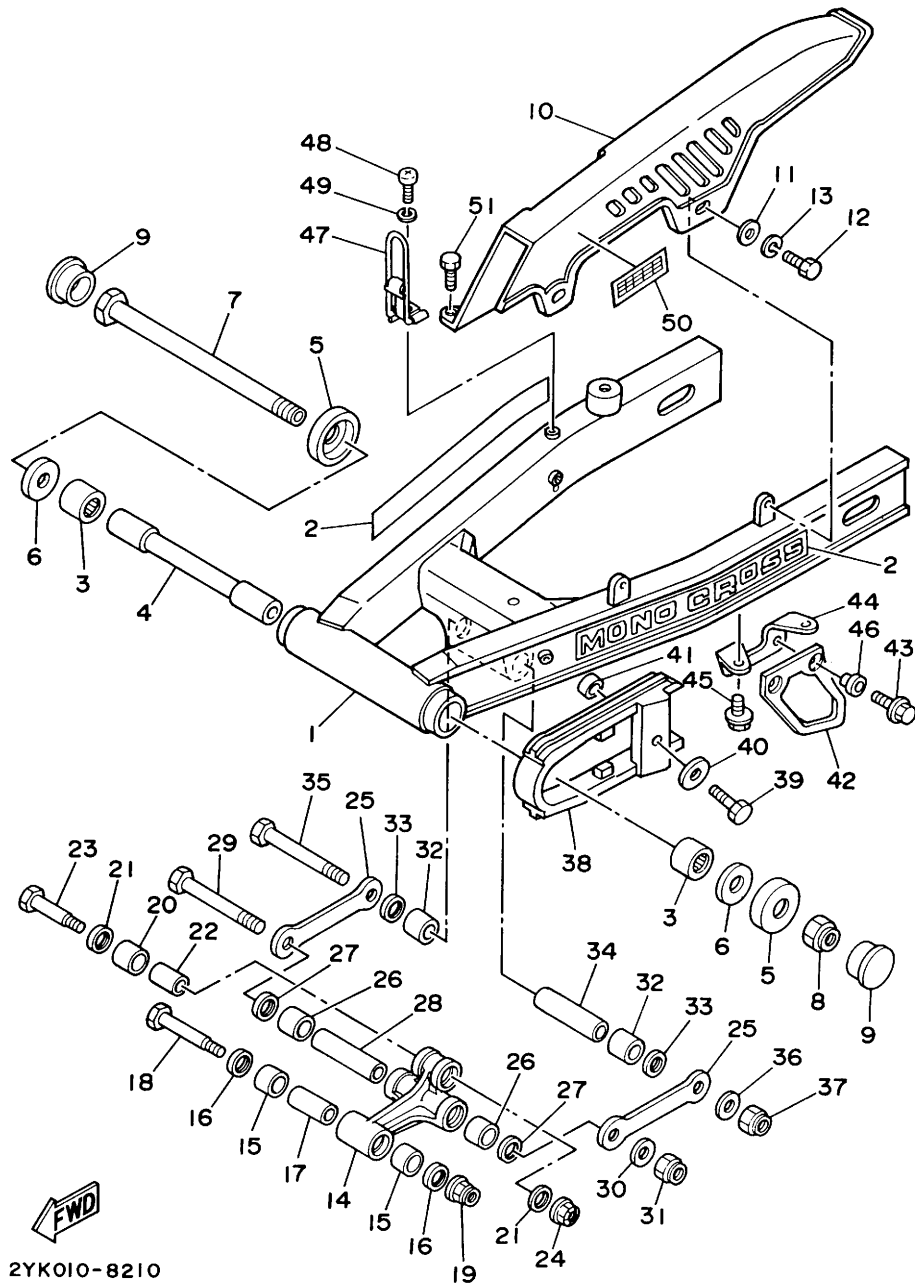
見出番号	部品番号	部 品 名	個数	摘 要
1	2YK-22110-00	リアアームコンプリート	1	
2	1TY-2218A-00	エンブレム,リアアーム	2	
3	93320-32403	バックリンク	2	
4	51L-22184-00	ブーツ	1	
5	47X-22129-00	カバー,スラスト	2	
6	90201-161J2	ワッシャ,プレート	2	
7	5Y1-22141-00	シャフト,ヒールボット	1	
8	90185-16127	ナット,セルフロッキング	1	
9	1HX-2135F-00	カバー	2	
10	2YK-22310-00	チェンケーシングセンブリ	1	
11	90209-06223	ワッシャ	3	
12	97006-06012	ホルト	2	
13	92906-06700	ワッシャ	2	
14	2YK-2217A-00	アーム,リレー	1	
15	90386-18115	ブーツ	2	
16	93109-18020	オイルシール	2	
17	90387-123U2	カラー	1	
18	90109-10554	ホルト	1	
19	90185-10148	ナット,セルフロッキング	1	
20	90380-18171	ブーツ,ソリッド	1	
21	93109-18020	オイルシール	2	
22	90387-123U3	カラー	1	
23	90101-10659	ホルト,エキサクソン	1	
24	90185-10148	ナット,セルフロッキング	1	
25	2YK-2217M-00	アーム 1	2	
26	90386-18115	ブーツ	2	
27	93109-18020	オイルシール	2	
28	90387-12168	カラー	1	

3



2YK010-8210

FIG. 21 リヤアーム

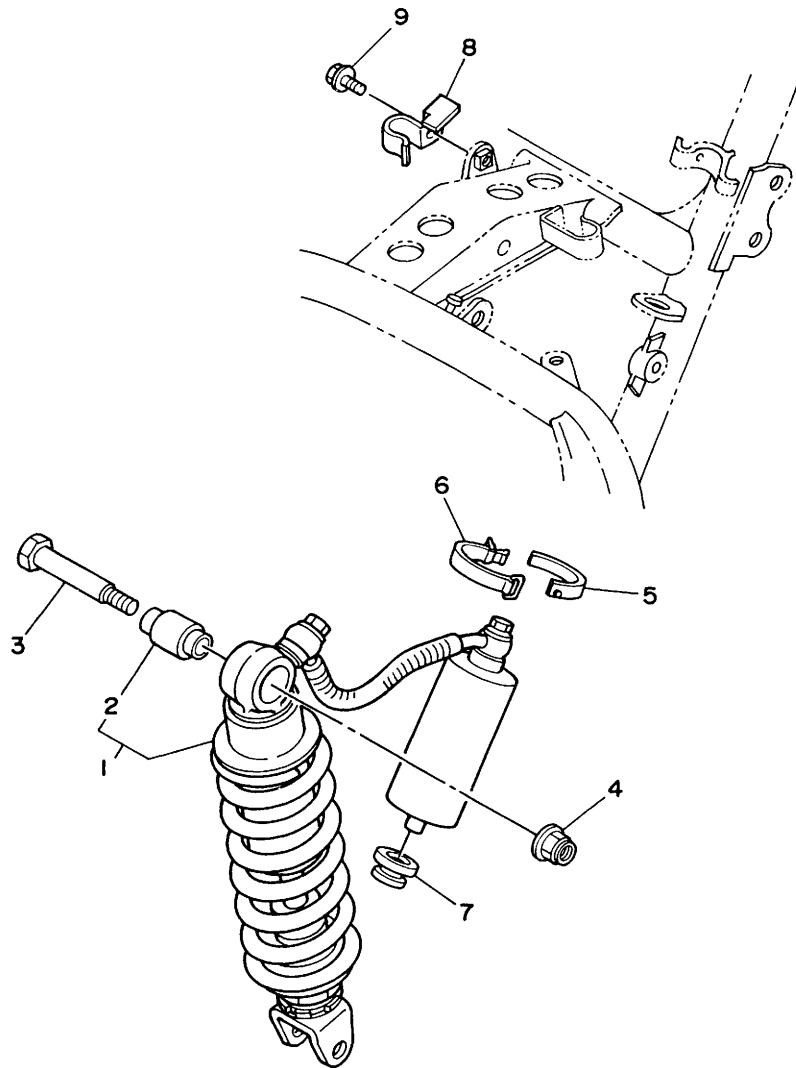


2YK010-8210

見出番号	部品番号	部 品 名	個数	摘 要
29	90101-12645	ホルト,ヘキサゴン	1	
30	90201-126A7	ワッシャ,フレート	1	
31	90185-12119	ナット,セルフロックンク	1	
32	90386-18115	ワッシャ	2	
33	93109-18020	オイルシール	2	
34	90387-121G8	カラー	1	
35	90101-12645	ホルト,ヘキサゴン	1	
36	90201-126A7	ワッシャ,フレート	1	
37	90185-12119	ナット,セルフロックンク	1	
38	2YK-22151-00	シール,カート	1	
39	98006-06025	ホルト	1	
40	90201-065G8	ワッシャ,フレート	1	
41	90387-07573	カラー	1	
42	38V-22199-00	サポート,チェーン	1	
43	91001-06020	ホルト,フランジ	2	
44	2YK-22154-00	ブラケット,チェーンカート	1	
45	91001-06016	ホルト,フランジ	2	
46	90387-06737	カラー	2	
47	2YK-25875-50	ホルダ,フレキホース	1	
48	92501-06020	スクリーン,パシベント	1	
49	92990-06100	ワッシャ,スプリング	1	
50	2YK-21668-00	ラベル,タイヤ	1	
51	97502-06720	ホルト	1	

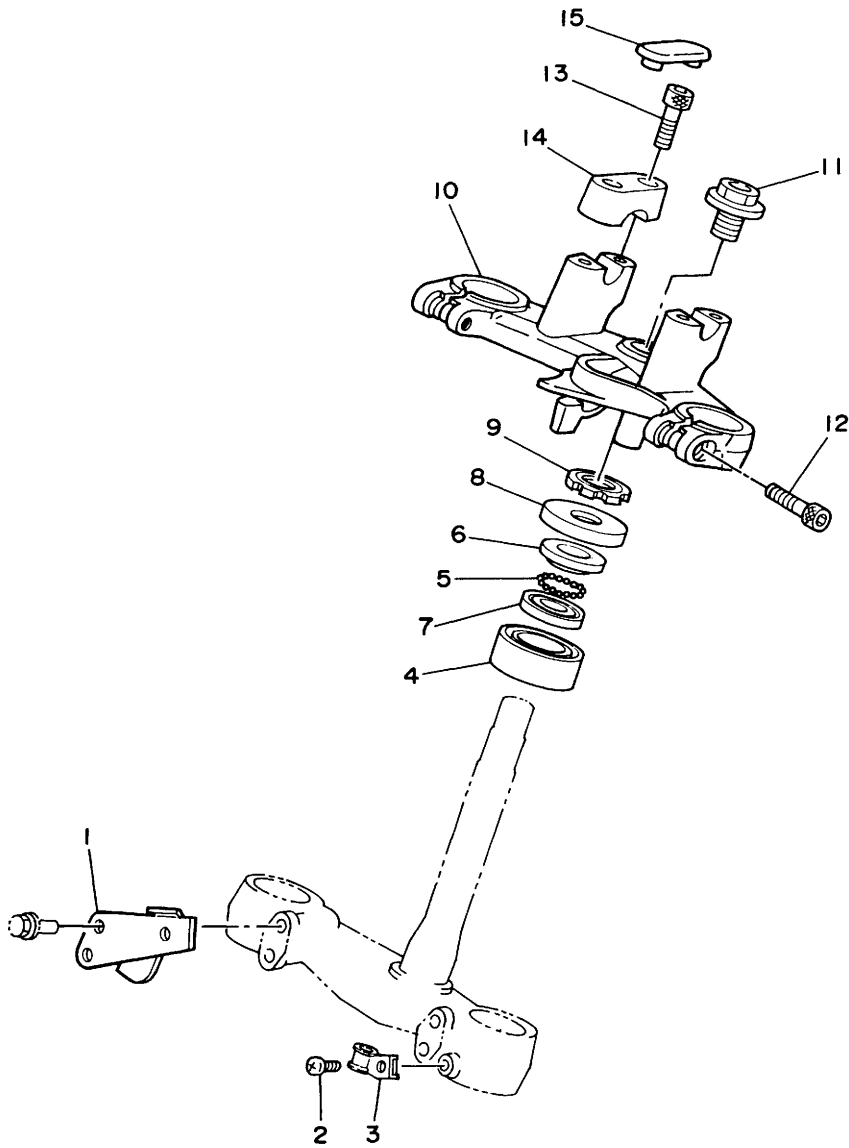
FIG. 22 リヤサスペンション

見出 番号	部品番号	部 品 名	個 数	摘 要
1	2YK-22210-00	リヤクッションアセンブリ	1	
2	2YK-22216-00	・ファックル,リヤクッション	1	
3	90109-10662	ホルト	1	
4	90185-10148	ナット,セルフロック	1	
5	24X-22261-00	タンパ,サブタンク	1	
6	24X-22262-00	ホルタ,サブタンク	1	
7	90480-17359	クワロメツト	1	
8	90465-14323	クラフ	1	
9	91006-06008	ホルト,フランジ	1	



2YK010-8220

FIG. 23 ステアリング

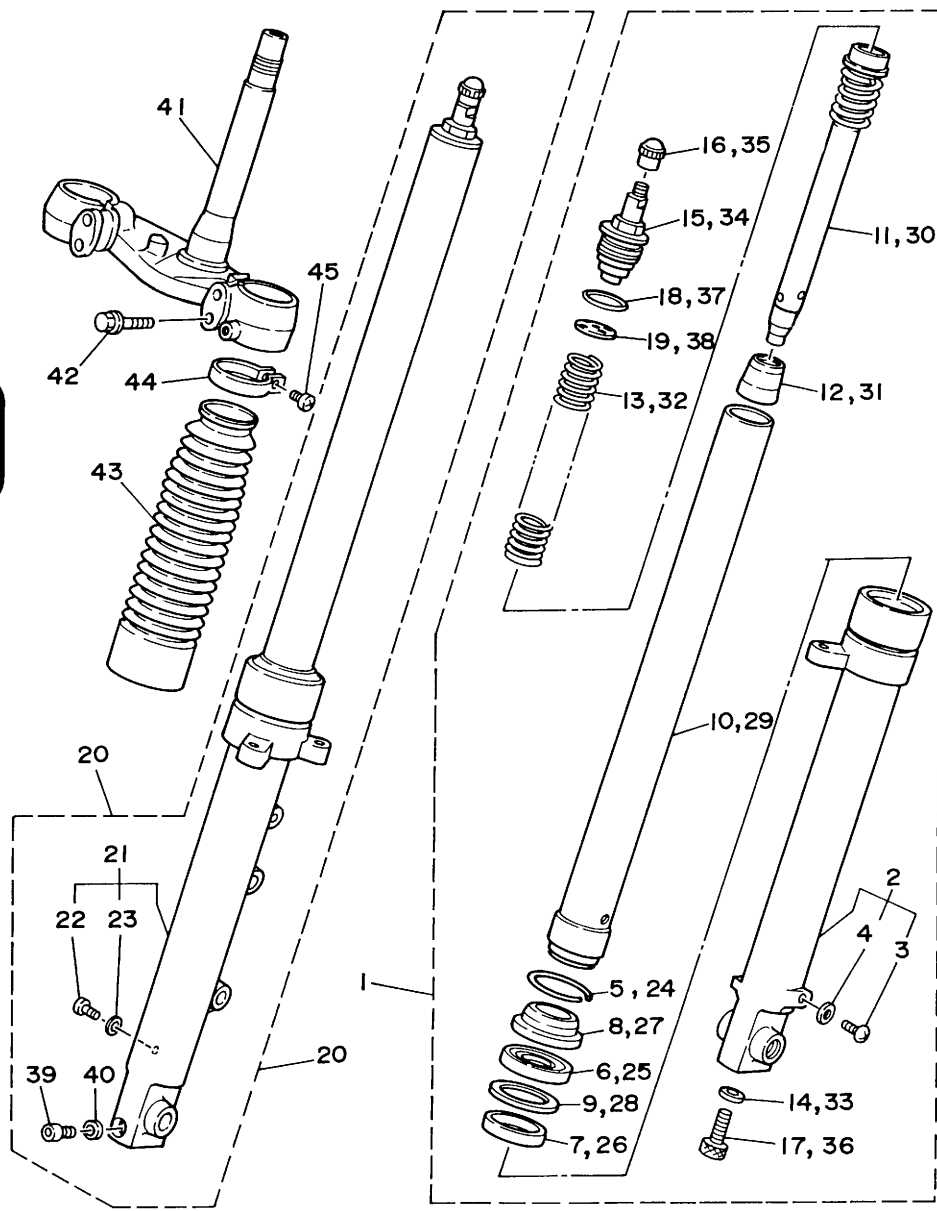


見出 番号	部品番号	部 品 名	個 数	摘 要
1	2YK-25875-00	ボールジョイント	1	
2	92506-06010	ナット	1	
3	2YK-23317-00	タイロッドエンド	1	
4	93332-00008	ステアリング	1	
5	93503-16010	ボール	22	
6	122-23411-00	ワッシャー	1	
7	122-23412-00	ワッシャー	1	
8	10V-23416-01	ワッシャー	1	
9	90179-25033	ナット	1	
10	2YK-23435-00	クラウン	1	
11	90105-14102	ボールジョイント	1	
12	91316-08035	ボールジョイント	2	
13	91316-08030	ボールジョイント	4	
14	4H7-23441-00-98	ボールジョイント	2	ツヤケシ クロ
15	12R-23469-00	ナット	2	



2YK010-8230

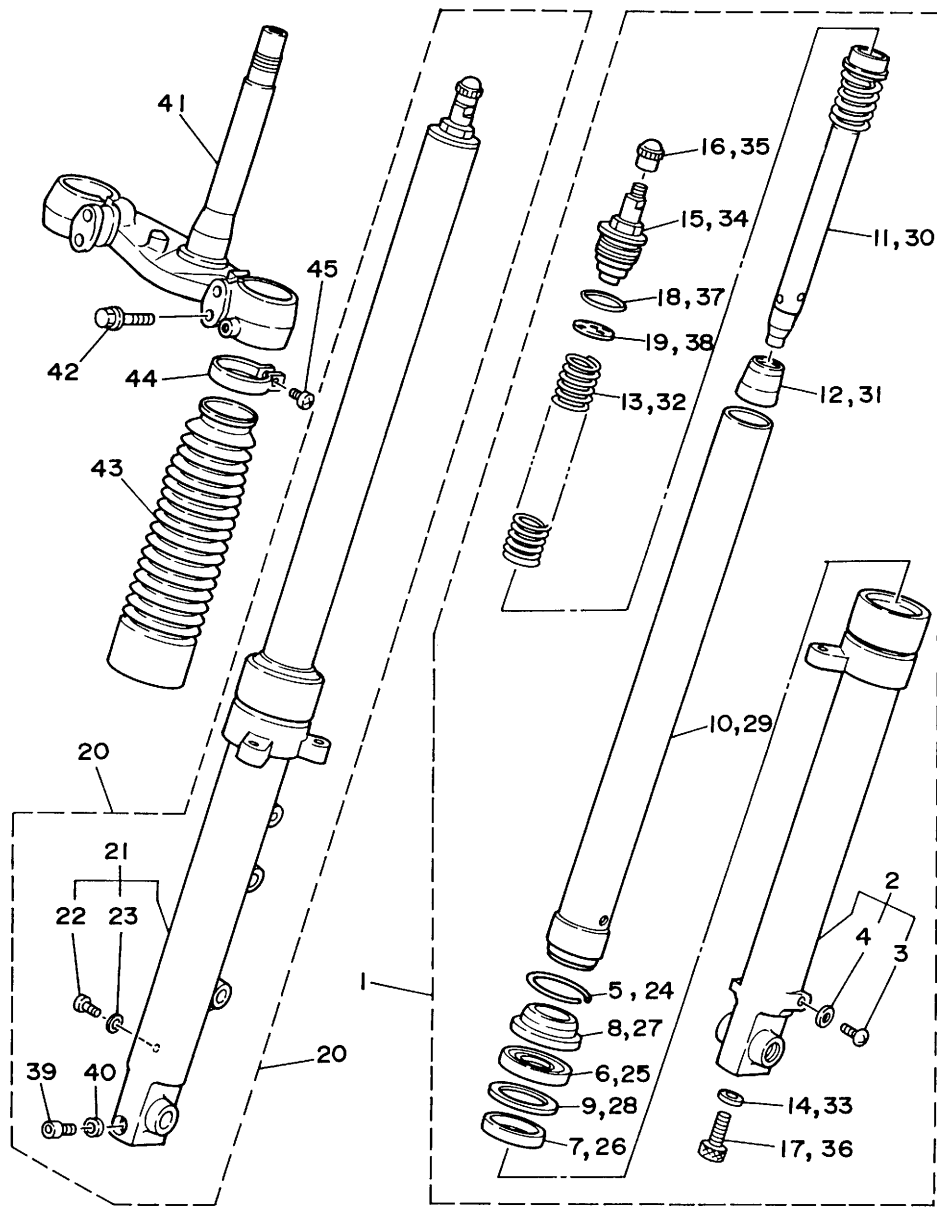
3



2YK010-8240

FIG. 24 フロントフォーク

見出番号	部品番号	部品名	個数	摘要
1	2YK-23102-00	フロントフォークアセンブリ (レフト)	1	
2	2YK-23126-00	・チューブ, アウタ 1	1	
3	4H7-23119-00	・.. フラック, トレーン	1	
4	122-23129-00	・.. カスケット, トレーン フラック	1	
5	3R4-23153-00	・リング, スナツフ	1	
6	2YK-23145-00	・オイルシール	1	
7	2YK-23125-00	・メタル, スライト 1	1	
8	2YK-23144-00	・シール, タスト	1	
9	4V2-23146-L0	・ワッシャ, オイルシール	1	
10	2YK-23110-00	・インナチューブコンポリット 1	1	
11	2YK-23170-00	・シリンドラコンポリット, フロントフォーク	1	
12	2YK-23173-00	・スピントール, テーパ	1	
13	2YK-23141-00	・スプリング, フロントフォーク	1	
14	509-23158-L0	・カスケット	1	
15	2YK-23111-00	・ホルトキャツフ	1	
16	509-23184-L0	・キャツフ, エアバルブ	1	
17	278-23181-50	・ホルト, ハキサコソケットヘッド	1	
18	1W4-23114-L0	・カスケット	1	
19	2YK-23149-00	・ワッシャ, スプリングアツハ	1	
20	2YK-23103-00	フロントフォークアセンブリ (ライト)	1	
21	2YK-23136-00	・チューブ, アウタ 2	1	
22	4H7-23119-00	・.. フラック, トレーン	1	
23	122-23129-00	・.. カスケット, トレーン フラック	1	
24	3R4-23153-00	・リング, スナツフ	1	
25	2YK-23145-00	・オイルシール	1	
26	2YK-23125-00	・メタル, スライト 1	1	
27	2YK-23144-00	・シール, タスト	1	
28	4V2-23146-L0	・ワッシャ, オイルシール	1	

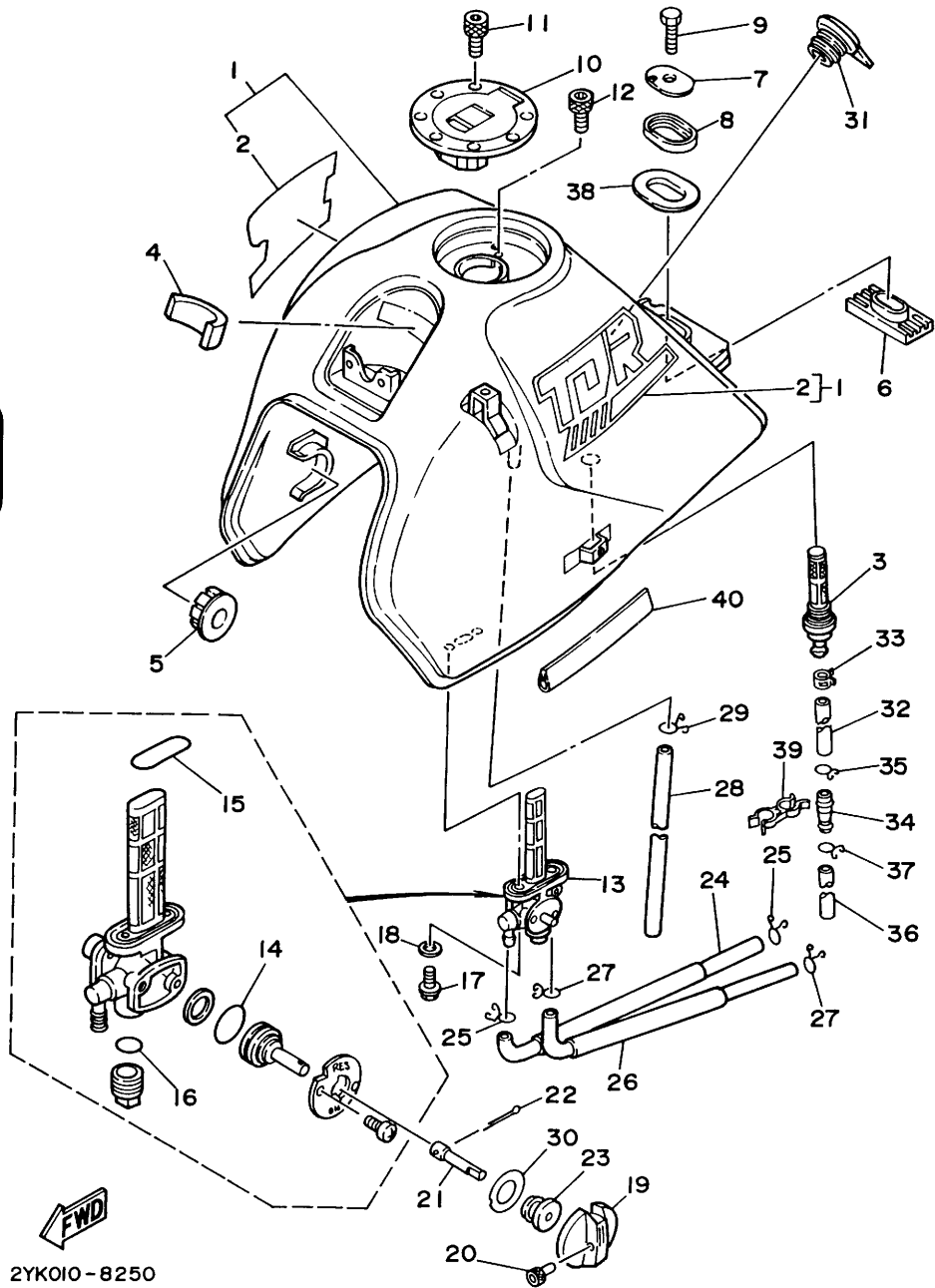


2YK010-8240

FIG. 24 フロントフォーク

見出番号	部品番号	部品名	個数	摘要
29	2YK-23110-00	・インナーフックコンアリート	1	
30	2YK-23170-00	・シリンダコンアリート, フロントフォーク	1	
31	2YK-23173-00	・スピントール, ティハ°	1	
32	2YK-23141-00	・スワリング, フロントフォーク	1	
33	509-23158-L0	・カスケツト	1	
34	2YK-23111-00	・ホルトキャツフ°	1	
35	509-23184-L0	・キャツフ°, エアパルブ°	1	
36	278-23181-50	・ホルト, ヘキサゴンソケツトハツト°	1	
37	1W4-23114-L0	・カスケツト	1	
38	2YK-23149-00	・ワツシヤ, スワリングアツハ°	1	
39	91311-08040	・ホルト	1	
40	90201-08085	・ワツシヤ, フレート	1	
41	2YK-23340-00	アンタ°フ°ラケツトコンアリート	1	
42	95816-08035	ホルト, フランジ°	4	
43	2YK-23191-00	フ°ーツ	2	コンア°テイヨウイロ°
44	1W4-23192-L0	パツト°	2	
45	98506-04018	スクリユ, パンハツト°	2	

3

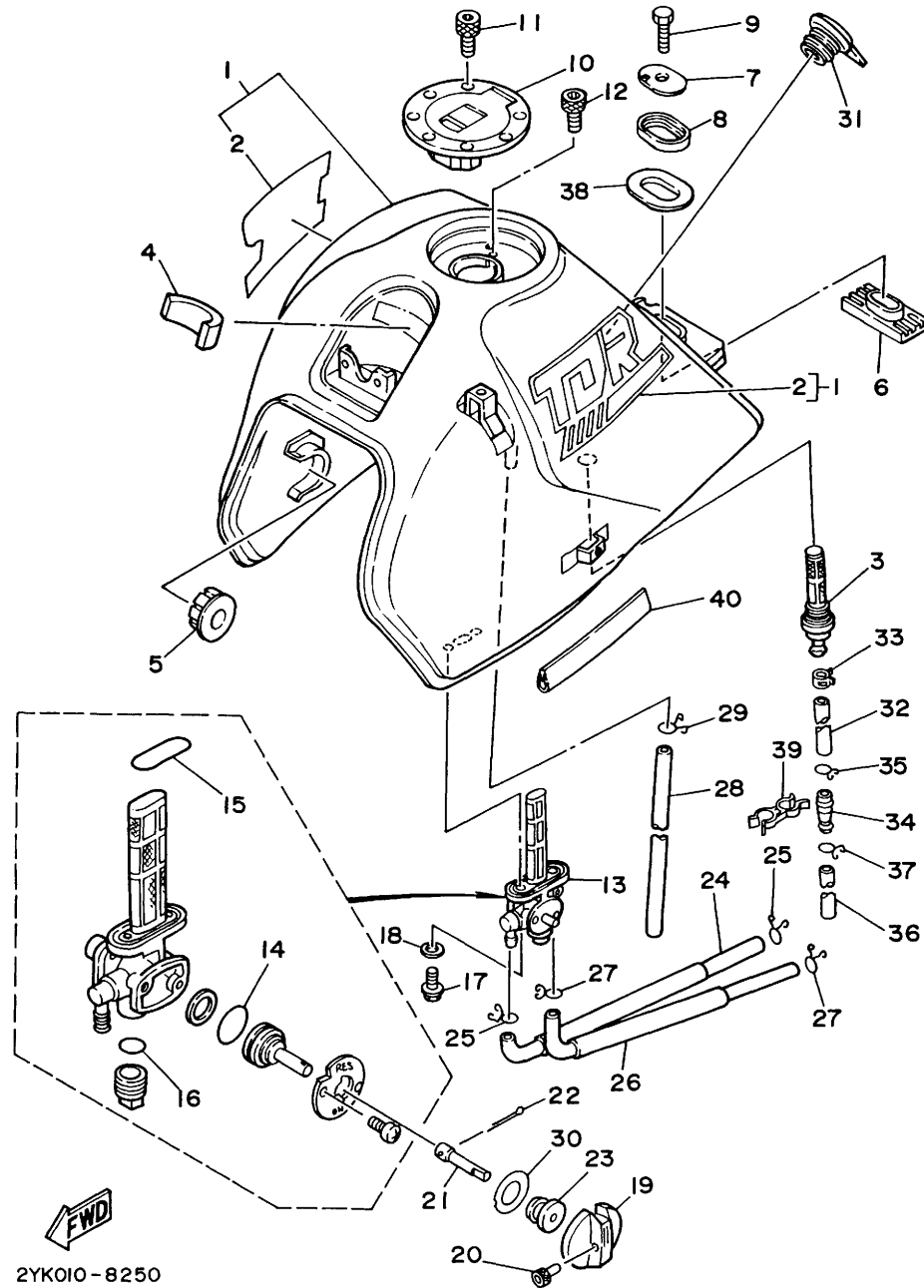


2YK010-8250

FIG. 25 フUELタンク

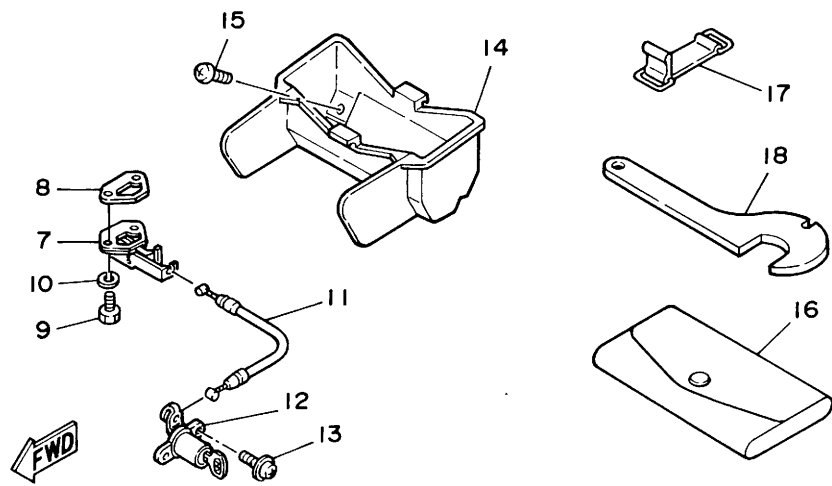
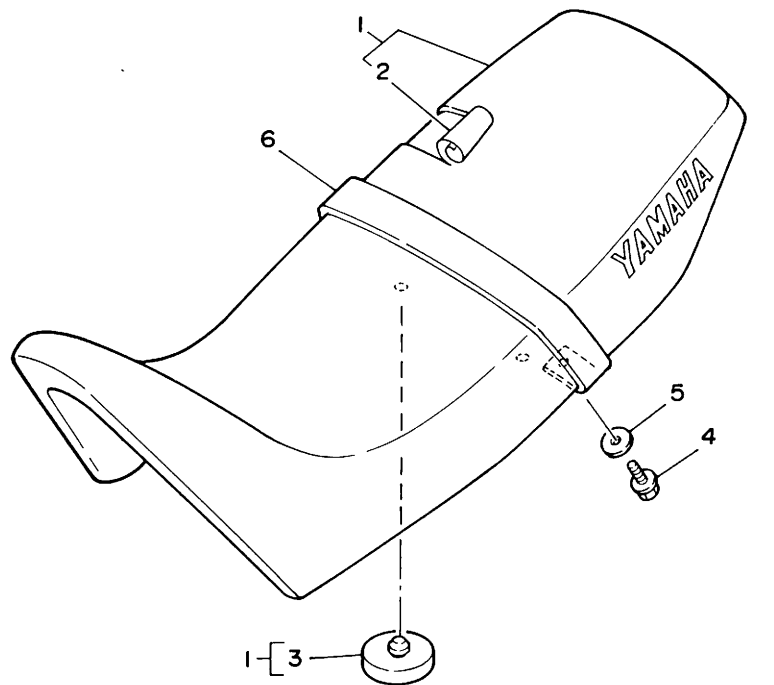
見出番号	部品番号	部 品 名	個数	摘 要
1	2YK-24110-01-01	フUELタンクコンフ°リ°ト	1	UR ｷﾞﾗﾊ ﾏﾞﾗｯｸ
	2YK-24110-01-02	フUELタンクコンフ°リ°ト	1	UR ﾏﾞﾗ傢ｲ ﾏﾞﾙ-
2	2YK-24240-00	｡ｸﾗﾌｲｯｸセｯﾄ	1	UR ﾏﾞﾗｯｸｺﾞ
	2YK-24240-10	｡ｸﾗﾌｲｯｸセｯﾄ	1	UR ﾏﾞﾙ-ｺﾞ
3	2YK-21760-00	ﾌﾞﾛﾝｽｸﾘﾌﾞｱﾍﾝﾌﾞﾘ	1	
4	34M-21639-00	ﾀﾞﾝﾊﾟ 2	1	
5	2YK-24181-10	ﾀﾞﾝﾊﾟ, ﾛｶｰﾃｲﾝｸﾞ 1	2	
6	1UF-24183-00	ﾀﾞﾝﾊﾟ, ﾛｶｰﾃｲﾝｸﾞ 3	1	
7	12R-24186-00	ワｯｼﾞ, ﾏﾞｼﾞﾙ	1	
8	3Y6-24183-00	ﾀﾞﾝﾊﾟ, ﾛｶｰﾃｲﾝｸﾞ 3	1	
9	98002-08035	ﾎﾞﾙﾄ	1	
10	1JK-24602-02	ｷﾞﾗﾌﾞｱﾍﾝﾌﾞﾘ	1	
11	90110-05112	ﾎﾞﾙﾄ, ﾏﾞｷﾞｺﾝソｸﾞｯﾄﾞ	3	
12	91311-05010	ﾎﾞﾙﾄ	1	
13	1UA-24500-00	ﾌUELｺﾞｯｸｱﾍﾝﾌﾞﾘ 1	1	
14	3H3-24534-00	｡O-ﾘﾝｸﾞ	1	
15	2W6-24512-00	｡O-ﾘﾝｸﾞ	1	
16	4X8-24565-00	｡ｶﾞｽﾞ	1	
17	90149-06011	ｽｸﾘﾌﾞ	2	
18	90202-06010	ワｯｼﾞ, ﾏﾞﾘ°	2	
19	46X-24524-00	ｼﾊﾞ-, ﾏﾞ	1	
20	91316-03008	ﾎﾞﾙﾄ, ﾏﾞｷﾞｺﾝソｸﾞｯﾄﾞ	1	
21	2YK-24572-00	ｼﾌﾞ, ﺑUELｷﾞ-	1	
22	91401-25015	ﾋﾟﾝ, ﾏﾞ	1	
23	2YK-24181-00	ﾀﾞﾝﾊﾟ, ﾛｶｰﾃｲﾝｸﾞ 1	1	
24	2YK-24311-00	ﾊﾟｲﾌ, ﺑUEL 1	1	
25	90467-10008	ｸﾘﾌﾞ	2	
26	2YK-2416A-00	ﾎｰｽ	1	

FIG. 25 フUELタンク



見出番号	部品番号	部品名	個数	摘要
27	90467-08021	クリツフ	2	
28	1JK-24315-00	パイプ 5	1	
29	90467-09006	クリツフ	1	
30	2YK-24231-00	インパルス 1	1	
31	1T9-21771-00	ホィテイ,キツフ	1	
32	90445-110F5	ホース	1	
33	90467-11028	クリツフ	1	
34	2TV-21753-00	ホース,コネクタ	1	
35	90467-10008	クリツフ	1	
36	90445-09083	ホース	1	
37	90467-08003	クリツフ	2	
38	2YK-24175-00	スハ-サ 2	1	
39	90464-13103	クラツフ	1	
40	1HX-24188-01	モ-ル,フUELタンク	1	

3

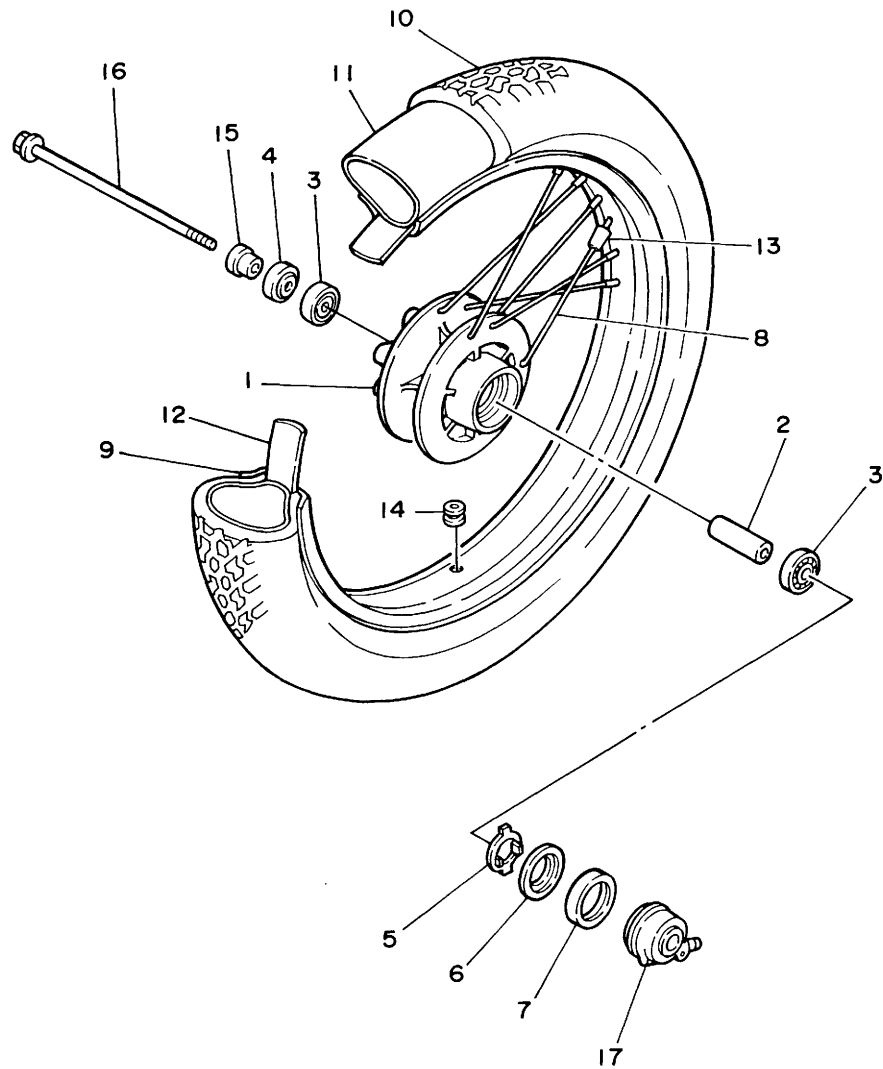


2YK010-8260

FIG. 26 シート

見出番号	部品番号	部 品 名	個数	摘 要
1	3CK-24730-01	タフルシートアセンブリ	1	UR 110-
	3CK-24730-11	タフルシートアセンブリ	1	UR グレー
2	2YK-24731-00	・カバー,シート	1	UR 110-
	2YK-24731-10	・カバー,シート	1	UR グレー
3	22W-24741-00	・パッド,シート	2	
4	95802-06016	ホルト,フランジ	2	
5	90201-06068	ワッシャ,フレート	2	
6	2YK-24734-00	ハント,シート	1	UR 110-
	2YK-24734-10	ハント,シート	1	UR グレー
7	50W-W247E-00	シート ロック アセンブリ	1	
8	50W-24792-00	プレート	1	
9	97001-06012	ホルト	2	
10	92990-06100	ワッシャ,スプリング	2	
11	2YK-2478E-00	ワイヤ,シートフック	1	
12	2TV-W2470-00	シートロックアセンブリ	1	
13	90159-06045	スクリュー,ウイスワッシャ	2	
14	2YK-2473R-00	ホック 1	1	
15	97702-50014	スクリュー,タツヒコック	2	
16	2YK-28100-00	ツールキット	1	
17	47X-82131-00	ハント,ハツテリ	1	
18	1W1-28135-10	スハナ,スハシカル	1	

FIG. 27 フロントホイール



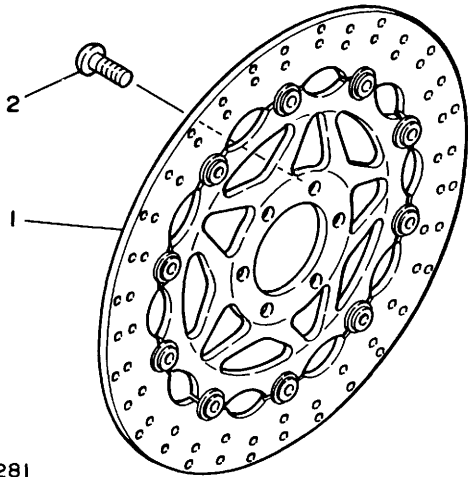
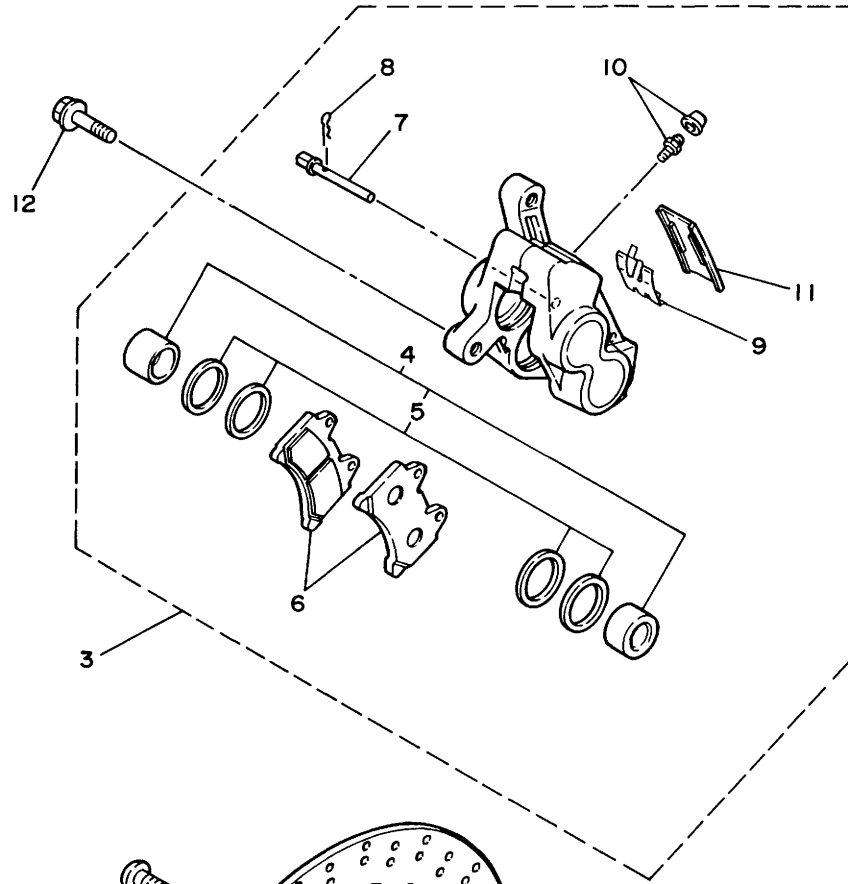
見出 番号	部品番号	部 品 名	個数	摘 要
1	2YK-25111-00	ハブ,フロント	1	
2	90560-15296	スパーサ	1	
3	93306-20209	ハブアリング (B6202)	2	
4	93102-22216	オイルシール	1	
5	341-25149-00	クラツチ,メータ	1	
6	341-25846-00	リテーナ,クラツチ	1	
7	93105-45017	オイルシール	1	
8	2YK-25104-00	スポークセット,フロント	1	
9	94421-18463	リム (2.15-18)	1	コールド
10	94110-182T5	タイヤ (MCS 100/90-18 56H)	1	UR フリチストン
	94110-184T0	タイヤ (100/90-18 56H)	1	UR メツラー
11	94210-18263	チューブ (100-110/80-90-18)	1	UR フリチストン
	94232-18261	チューブ (3.25/3.50/100/90-18)	1	UR メツラー
12	94345-18081	ハブコック,リム (4.50-18)	1	UR イノウエ
	94318-18152	ハブコック,リム	1	UR メツラー
13	156-25398-00	ハランサ,ホイール	1	
14	90480-10068	クロメツト	1	
15	90387-15550	カラー	1	
16	1TT-25381-00	アクスル,ホイール	1	
17	2YK-25190-00	キヤニツトアセンブリ	1	



2YK010-8270

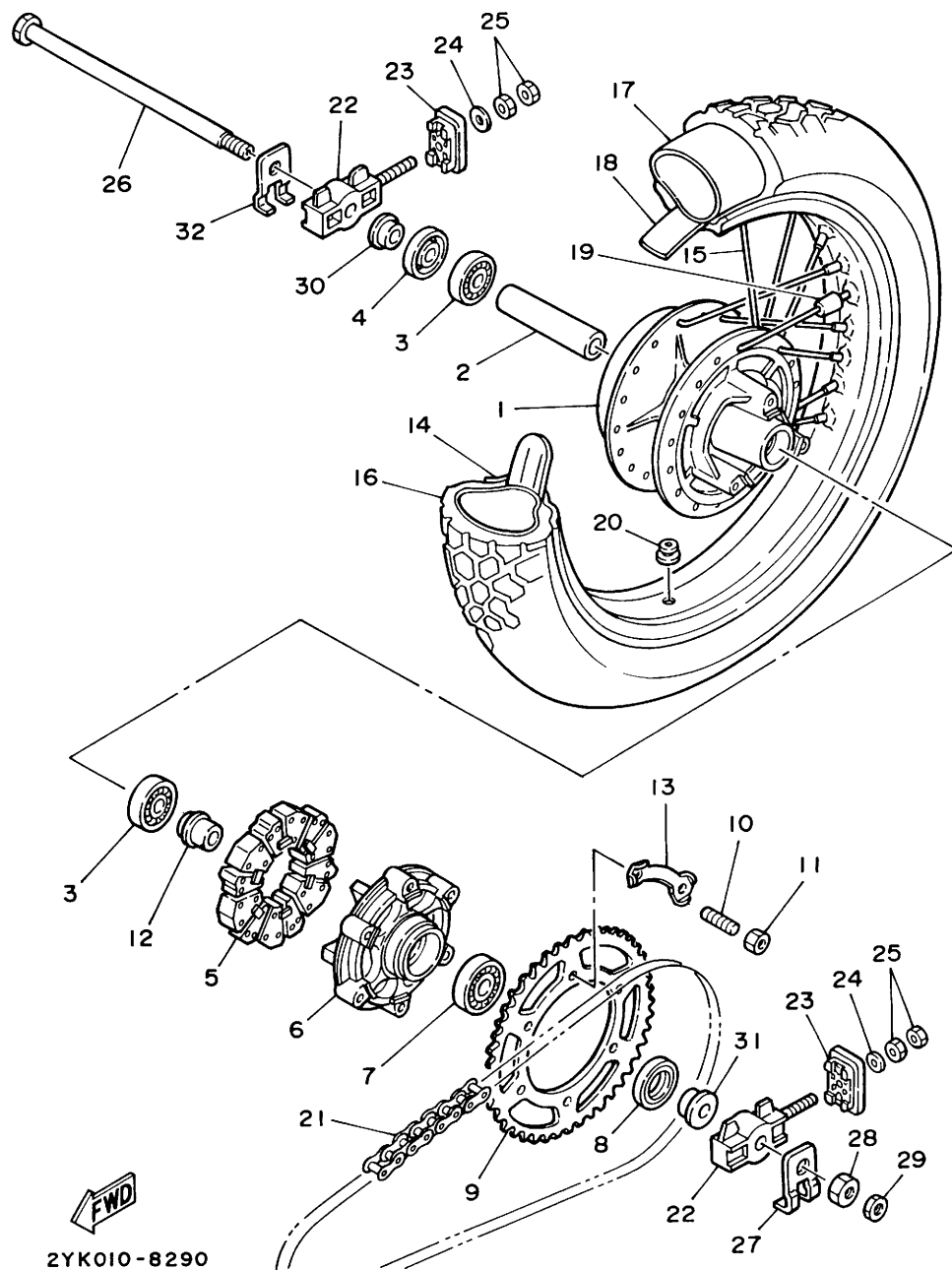
FIG. 28 フロントフレキキャリパ

見出番号	部品番号	部 品 名	個数	摘 要
1	1KT-25830-01	テイスクフレキアセンブリ	1	
2	90109-08718	ボルト	6	
3	2YK-25810-00	キャリパアセンブリ (ライト)	1	ゴ-ルト
4	1NL-W0057-00	ピストンアセンブリ, キャリパ	1	
5	1NL-W0047-00	キャリパシールキット	1	
6	1NL-W0045-00	フレキパッドキット	1	
7	1KT-25924-00	ピン, パッド	2	
8	1KT-25925-00	クリップ	2	
9	1KT-25919-00	サポート, パッド	1	
10	1J3-W0048-00	フリーディスクキット	1	
11	1KT-25836-00	カバー, ダスト	1	
12	90105-10308	ボルト, クリップパッド	2	



IKT010-6281

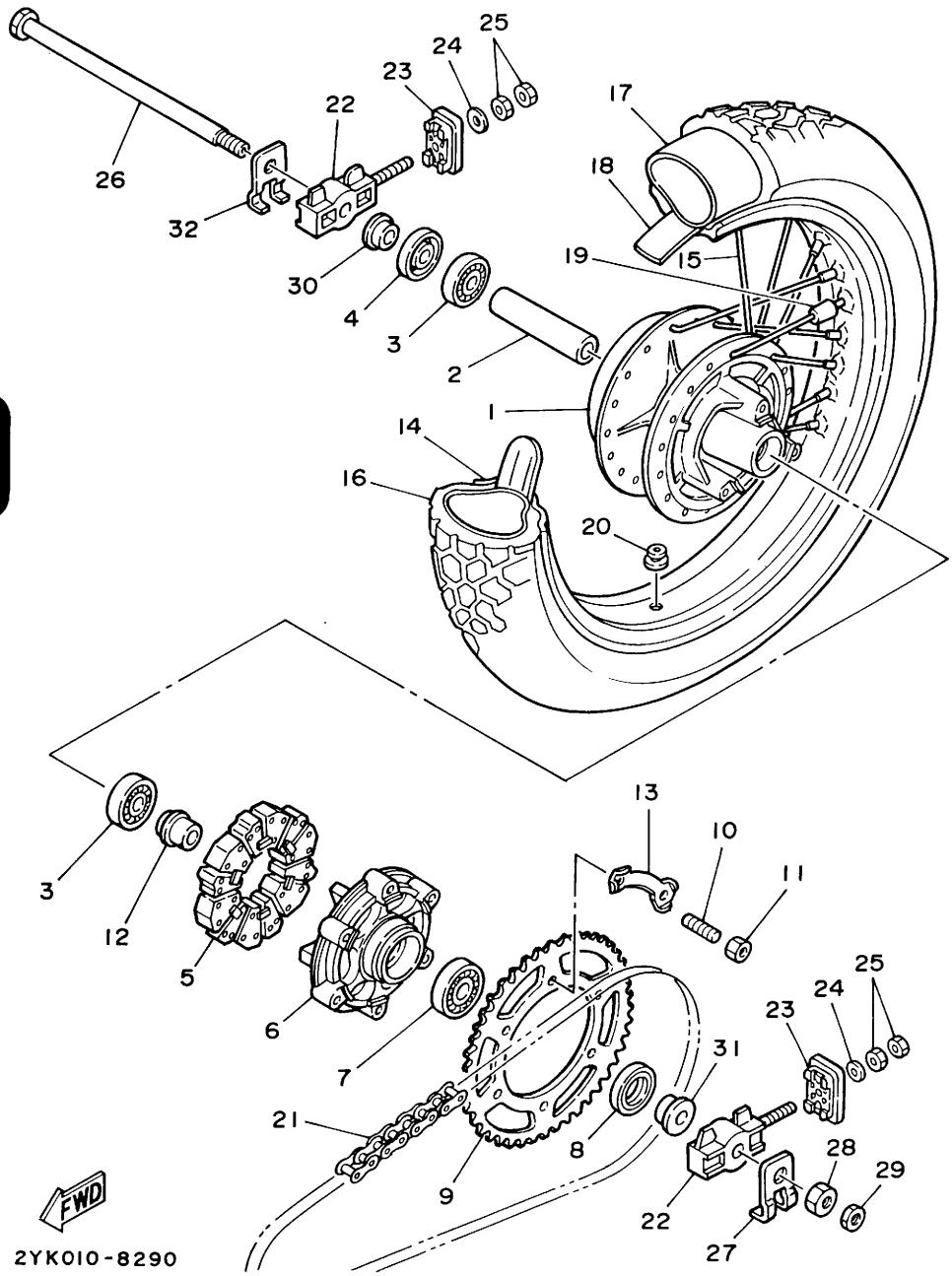
FIG. 29 リヤホイール



見出番号	部品番号	部 品 名	個数	摘 要
1	2YK-25311-00	ハブ, リヤ	1	
2	3R3-25317-00	スポンサー, ハブリング	1	
3	93306-20204	ハブリング (B6202Z)	2	
4	93102-22216	オイルシール	1	
5	1KT-25364-00	タンパ	6	
6	1KT-25366-02	クラッチ, ハブ	1	ツヤゲシ クロ
7	93306-20446	ハブリング	1	
8	93102-28022	オイルシール	1	
9	46X-25446-00-33	スプロケット, トリフイン (46T)	1	ヤマハ フラット
10	90116-08218	ホルト, スタット	6	
11	90170-08351	ナット	6	
12	90387-153N3	カラー	1	
13	1KT-25412-00	ワッシャ	3	
14	94425-17464	リム (2.50-17)	1	コールト
15	2YK-25304-00	スポンサー, リヤ	1	
16	94112-172T6	タイヤ (MCS 120/80-17 61H)	1	UR フリチャストン
	94112-174T1	タイヤ (120/80-17 61H)	1	UR メツラ
17	94212-17264	チェーン	1	UR フリチャストン
	94240-17262	チェーン (4.00-17)	1	UR メツラ
18	94332-17112	ハブコト, リム (3.25-17)	1	イノウエ
19	156-25398-00	ハブリング, ホール	1	UN
20	90480-10068	クローメット	1	
21	94571-15108	チェーン (RK520M0Z5-108L)	1	UR タカサコ
	94581-14108	チェーン (D.I.D.520V2-108L)	1	UR タイト
22	2YK-25388-00	ワッシャ, チェーン 1	2	
23	47X-22174-00	エンド 1	2	
24	92901-08600	ワッシャ, フレート	2	

3

3



FWD
2YK010-8290

FIG. 29 リヤホイール

見出番号	部品番号	部品名	個数	摘要
25	95303-08600	ナット	4	
26	2YK-25381-00	アクスル、ホイール	1	
27	90214-14050	ワッシャ、クロー	1	
28	90170-14349	ナット	1	
29	90170-14350	ナット	1	
30	90387-153N7	カラー	1	
31	90387-153N8	カラー	1	
32	90214-15051	ワッシャ、クロー	1	

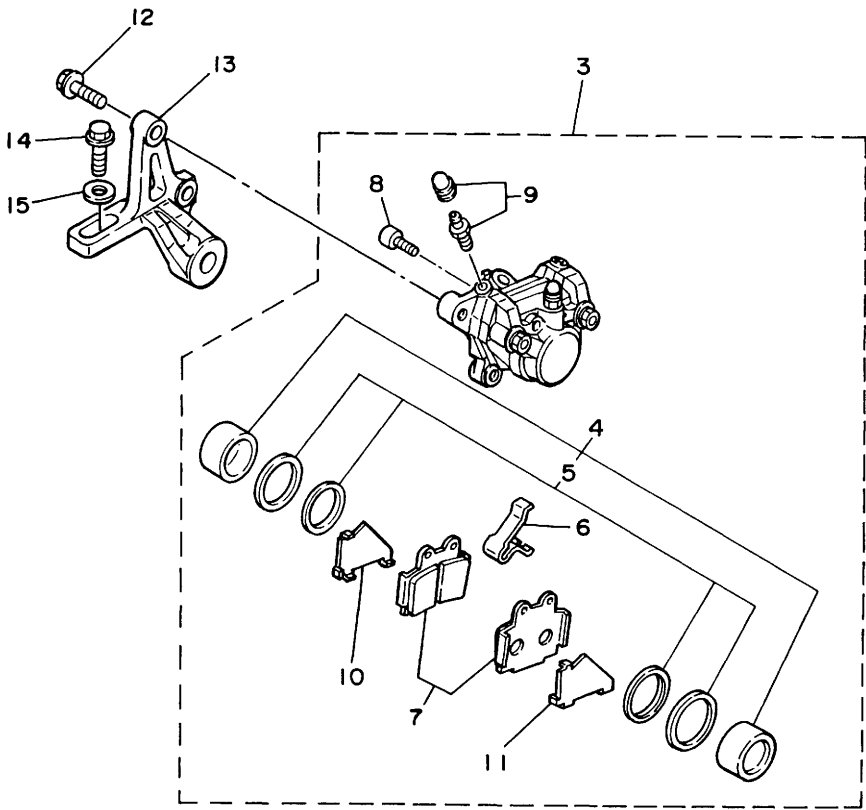
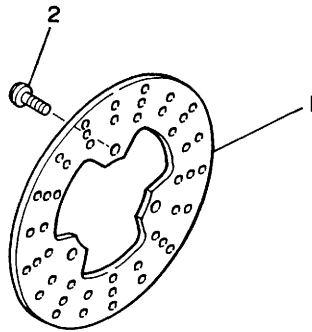


FIG. 30 リアブレーキキャリパー

見出番号	部品番号	部 品 名	個数	摘 要
1	1KT-25831-50	ディスク、ブレーキ	1	
2	90109-08718	ボルト	3	
3	1KT-25810-51	キャリパーアセンブリ	1	
4	51L-W0057-00	ピストンアセンブリ、キャリパー	1	
5	51L-W0047-10	キャリパーシールキット	1	
6	51L-25919-00	サポート、ハット	1	
7	1KT-W0046-51	ブレーキハットキット、リヤ	1	
8	51L-25924-00	ピン、ハット	2	
9	1KT-W0048-00	フリースクリューキット	2	
10	47X-25827-00	シム、キャリパー	1	
11	47X-25827-10	シム、キャリパー	1	
12	90105-10308	ボルト、ワッシャ、ナット	2	
13	1KT-25819-00	ブラケット、キャリパー	1	
14	91021-10030	ボルト、フランジ	1	
15	90201-10437	ワッシャ、プレート	1	



IKT010-6300

3

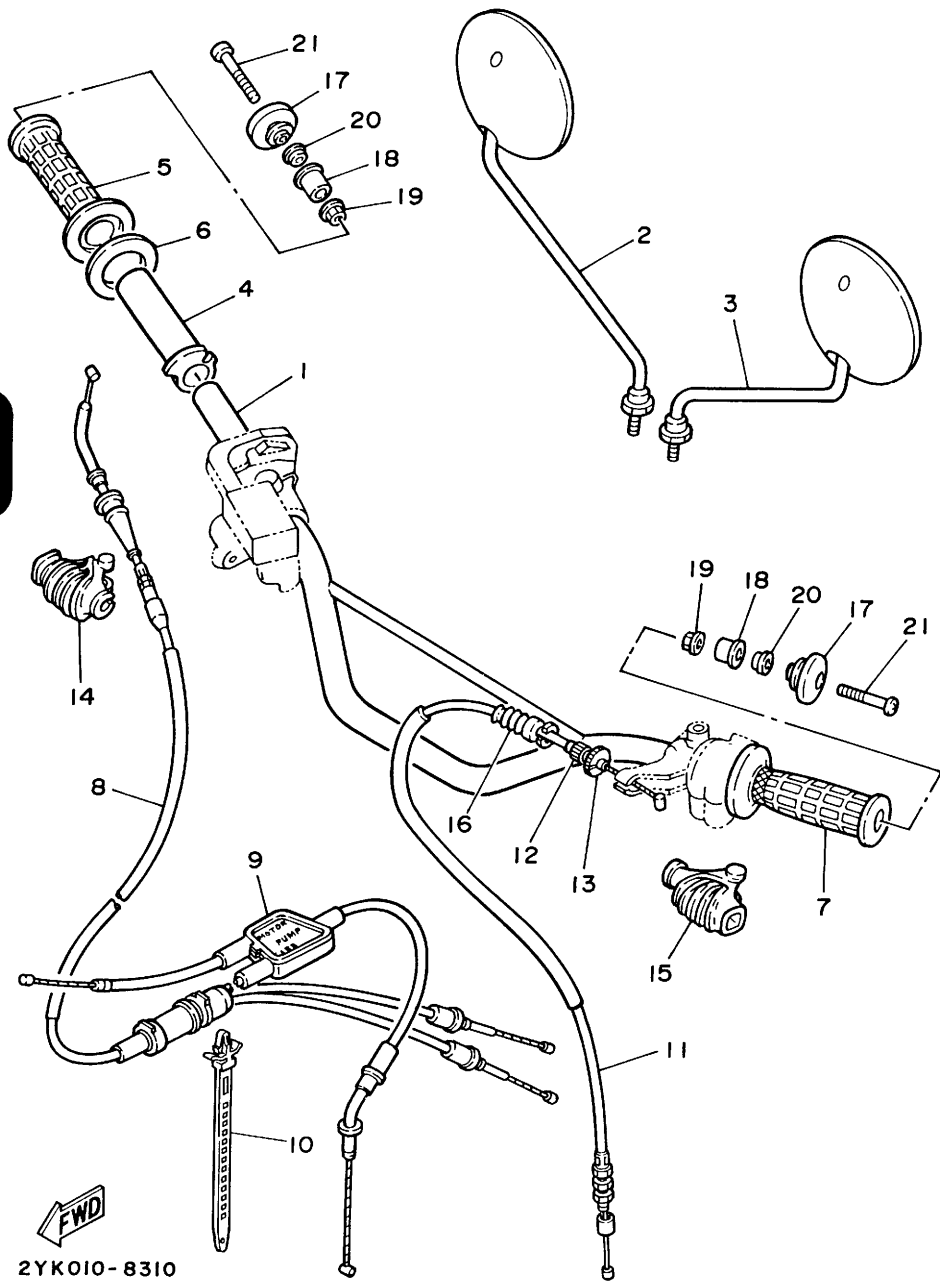
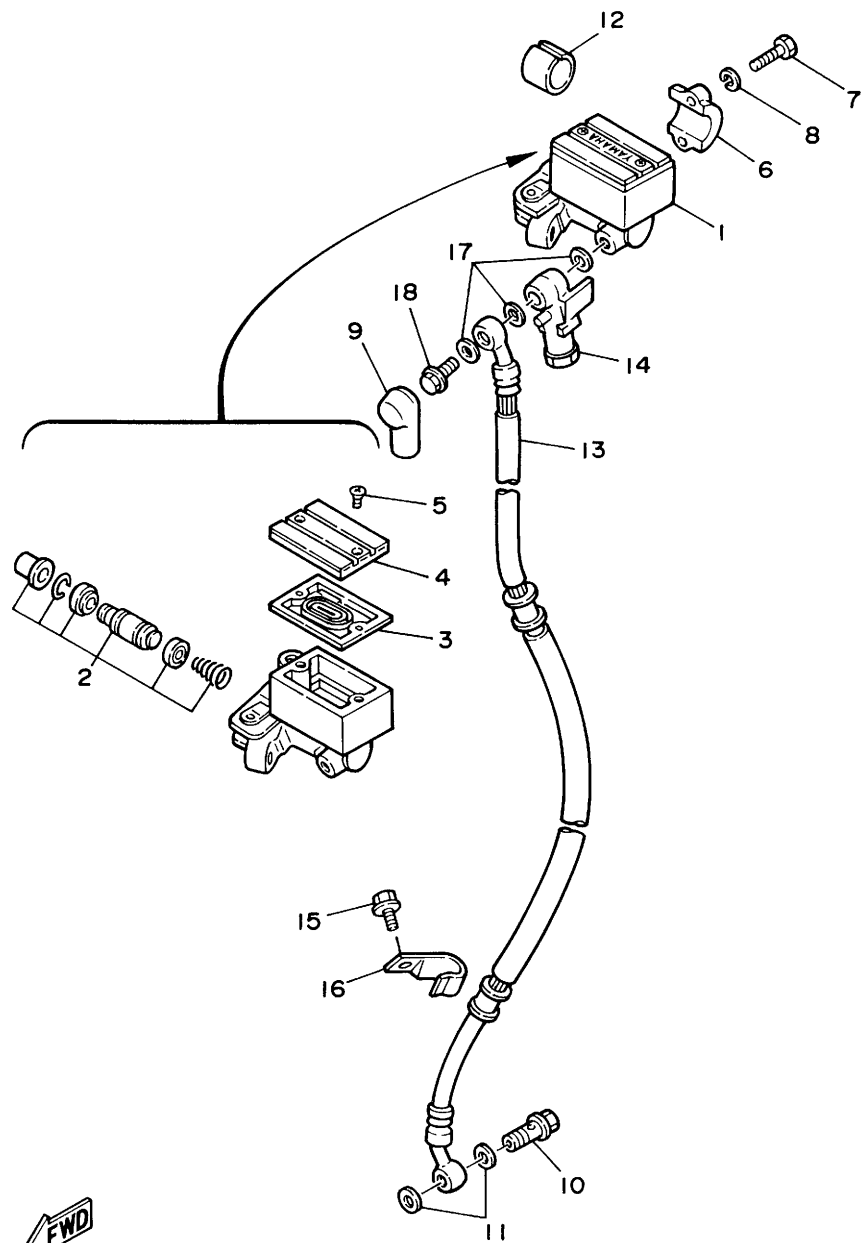


FIG. 31 ステアリングハントバル、ケーブル

見出番号	部品番号	部 品 名	個数	摘 要
1	2X6-26111-00	ハントバルバー	1	
2	3Y1-26290-00	ハットミラーアセンブリ (ライト)	1	
3	5Y1-26290-10	ハットミラーアセンブリ (レフト)	1	
4	434-26243-00	チューブ、スロツトルカイト	1	
5	55V-26242-00	クワリツフ (ライト)	1	
6	1M1-26249-01	リンク、リーフ	1	
7	55V-26241-00	クワリツフ (レフト)	1	
8	2YK-26260-00	ケーブルアセンブリ、スロツトルアントホンプ	1	
9	2YK-26320-00	ホンプケーブルアセンブリ	1	
10	90464-12036	クランプ	1	
11	2YK-26335-00	ケーブル、クラツチ	1	
12	90123-08046	ホルト	1	
13	90179-08148	ナツト	1	
14	1T5-26372-00	カバー、ハントバルシハ	1	
15	1E6-26372-00	カバー、ハントバルシハ	1	
16	1E6-26342-00	フーツ、ケーブル	1	
17	55V-26246-00	イント、クワリツフ	2	
18	55V-2622F-00	タツパ、ロケーテイング	1	
19	90179-06498	ナツト	2	
20	90387-06681	カラー	2	
21	92506-06040	スクリユ、ハンプツト	2	

FIG. 32 フロントマスタシリンダ



2YK010-8320

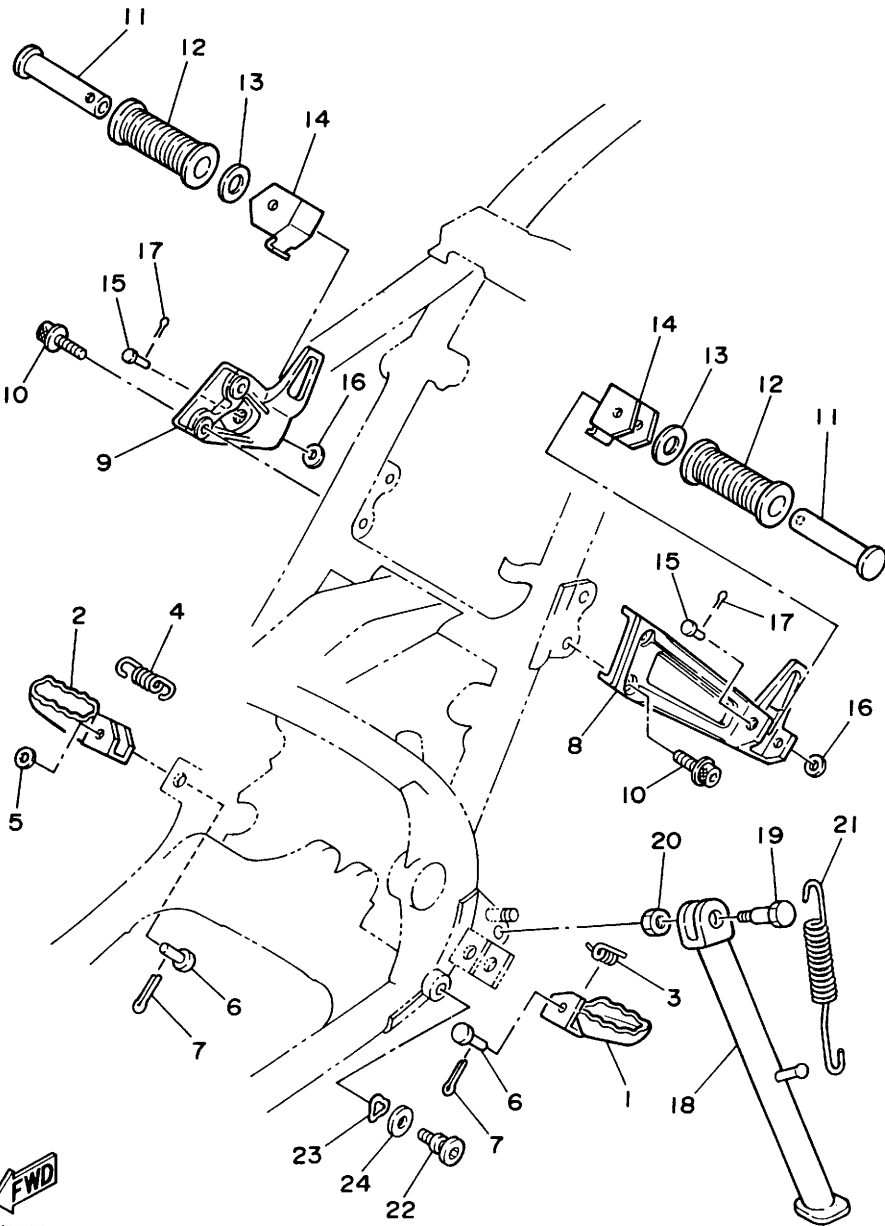
見出番号	部品番号	部品名	個数	摘要
1	2GV-25850-01	マスタシリンダ [※] アセンブリ	1	
2	4H7-W0041-00	シリンダキット, マスタ	1	
3	4K0-25854-00	ダイヤフラム, リザーバ [※]	1	
4	2GV-25852-00	キャップ, リザーバ [※]	1	
5	98706-04012	スクリュー, フラットヘッド [※]	2	
6	4L0-25867-00	ブラケット, マスタシリンダ [※]	1	
7	97016-06025	ホルト	2	
8	92906-06100	ワッシャ, スプリング [※]	2	
9	4L0-25862-00	ブーツ, マスタシリンダ [※]	1	
10	90401-10096	ホルト, ユニオン	1	
11	90201-10118	ワッシャ, フレート	2	
12	90387-227H7	カラー	1	
13	2YK-25872-00	ホース, フレーキ 1	1	
14	2YK-25884-00	ハイルフ [※] フロホ [※] -シヨニング [※]	1	
15	95023-06016	ホルト, フランジ [※]	1	
16	2YK-25886-00	ホルタ [※] , フレーキホース	1	
17	90201-10118	ワッシャ, フレート	3	
18	90401-10130	ホルト, ユニオン	1	

3

3

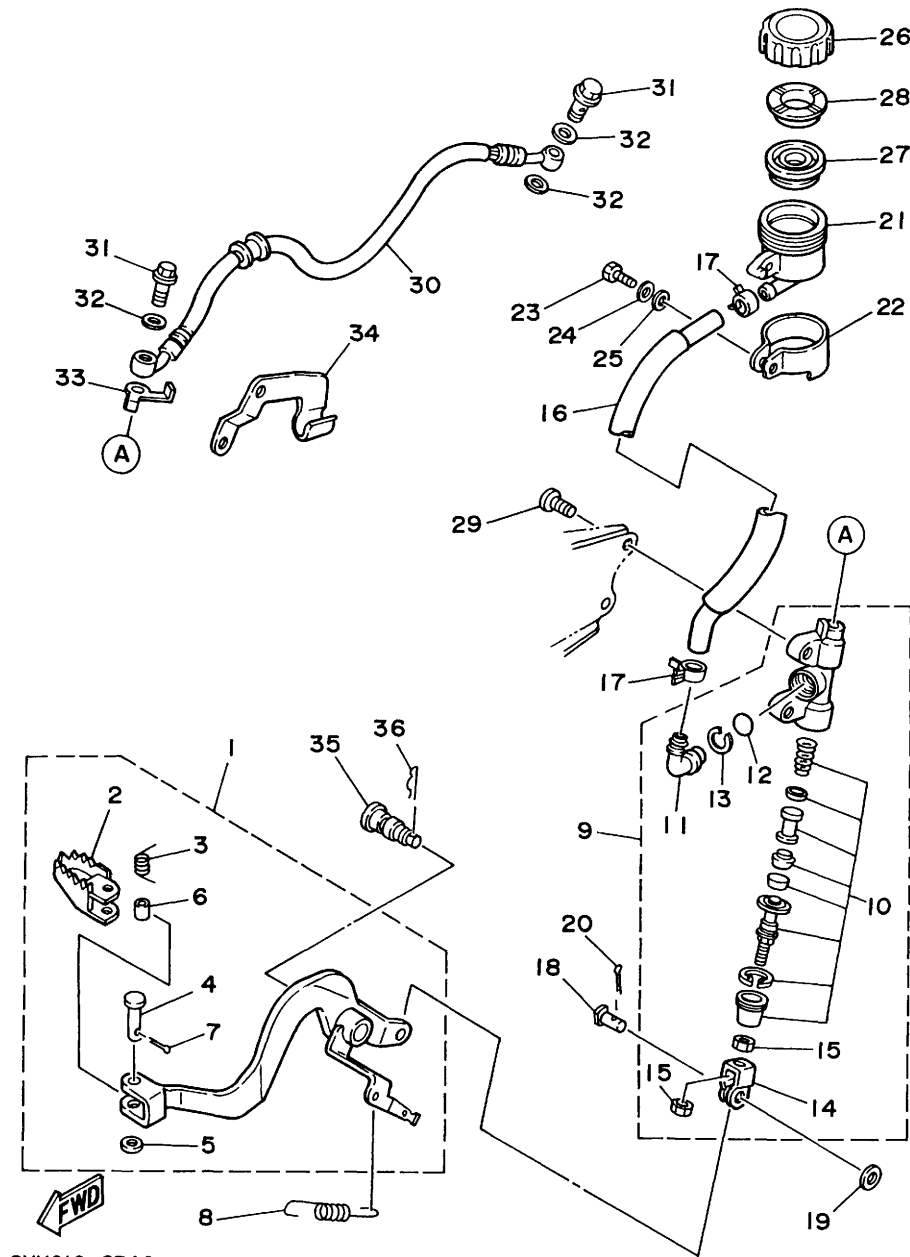
FIG. 33 スタッド・フロント

見出番号	部品番号	部 品 名	個数	摘 要
1	22W-27411-01-90	フロント 1	1	
2	2YK-27421-00	フロント 2	1	
3	90508-20023	スプリング, トーション	1	
4	90506-16208	スプリング, テンション	1	
5	92901-08600	ワッシャ, フレート	1	
6	91701-08038	ピン, クレビス	2	
7	91401-25015	ピン, コツタ	2	
8	51Y-2741L-00	ブラケット 4	1	
9	51Y-2742L-00	ブラケット 5	1	
10	90109-084E1	ホルト	4	
11	120-27431-00	フロント, リヤ 1	2	
12	120-27433-00	カバー, リヤフロント	2	
13	90201-20279	ワッシャ, フレート	2	
14	2KF-27437-00	ワッシャ, スペシャル	2	
15	91701-06042	ピン, クレビス	2	
16	90202-06113	ワッシャ, フレート	2	
17	91401-20015	ピン, コツタ	2	
18	2YK-27311-00	スタッドサイト	1	
19	90109-100E8	ホルト	1	
20	90507-29009	スプリング, テンション	1	
21	90185-10037	ナット, セルフロック	1	
22	2YK-27434-00	ホルト	1	
23	90206-12074	ワッシャ, ウエイブ	1	
24	90201-081H4	ワッシャ, フレート	1	



2YK010-8330

FIG. 34 リヤマスタシリンダ

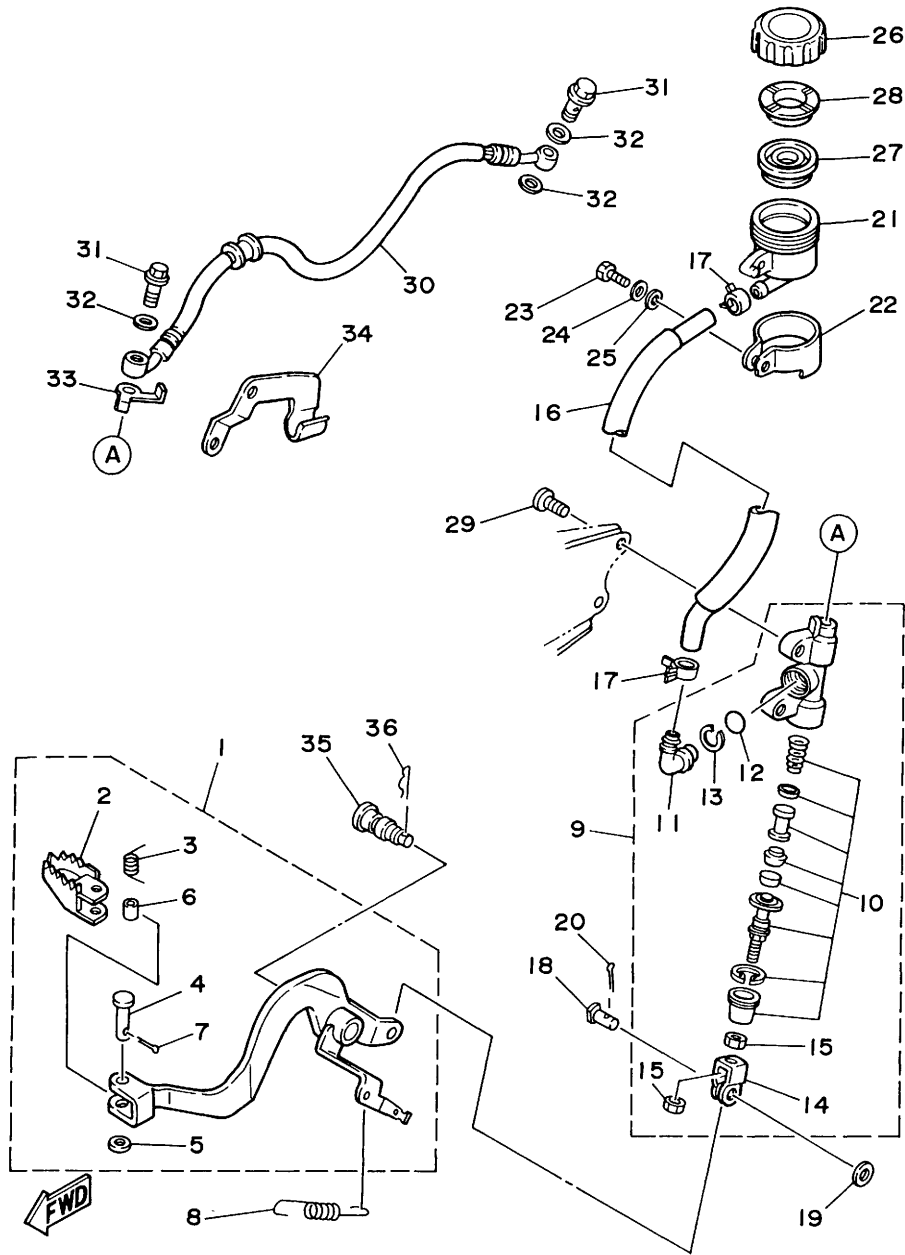


2YK010-8340

見出番号	部品番号	部品名	個数	摘要
1	2YK-27200-00	ハタル, フレキ	1	
2	3R9-27242-00	ハタル, フレキ	1	
3	90508-20414	スプリング, トーション	1	
4	91701-08032	ピストン, クレビス	1	
5	90201-08083	ワッシャ, フレート	1	
6	90387-08762	カラー	1	
7	91401-25015	ピストン, コツタ	1	
8	90506-20369	スプリング, トーション	1	
9	2YK-25850-00	マスタシリンダ, アセンブリ	1	
10	2YK-W0042-50	シリンダキット, マスター	1	
11	2YK-2582A-00	シヨイント	1	
12	93210-15620	O-リング	1	
13	2VN-25866-00	サーキット	1	
14	2YK-27222-00	シヨイント	1	
15	95303-08600	ナット	2	
16	2YK-25895-00	ホース, リザーバ	1	
17	2YK-24356-00	クリツフ, ハイア	2	
18	90240-08124	ピストン, クレビス	1	
19	90201-08083	ワッシャ, フレート	1	
20	91401-16012	ピストン, コツタ	1	
21	47X-25894-00	タンク, リザーバ	1	
22	2YK-25888-00	カバー, リザーバタンク	1	
23	97016-06025	ホルト	1	
24	92906-06700	ワッシャ	1	
25	92906-06600	ワッシャ, フレート	1	
26	1A5-25852-00	キツフ, リザーバ	1	
27	360-25854-00	ダイヤフラム, リザーバ	1	
28	2GU-25855-00	ダイヤフラム, タイヤ	1	

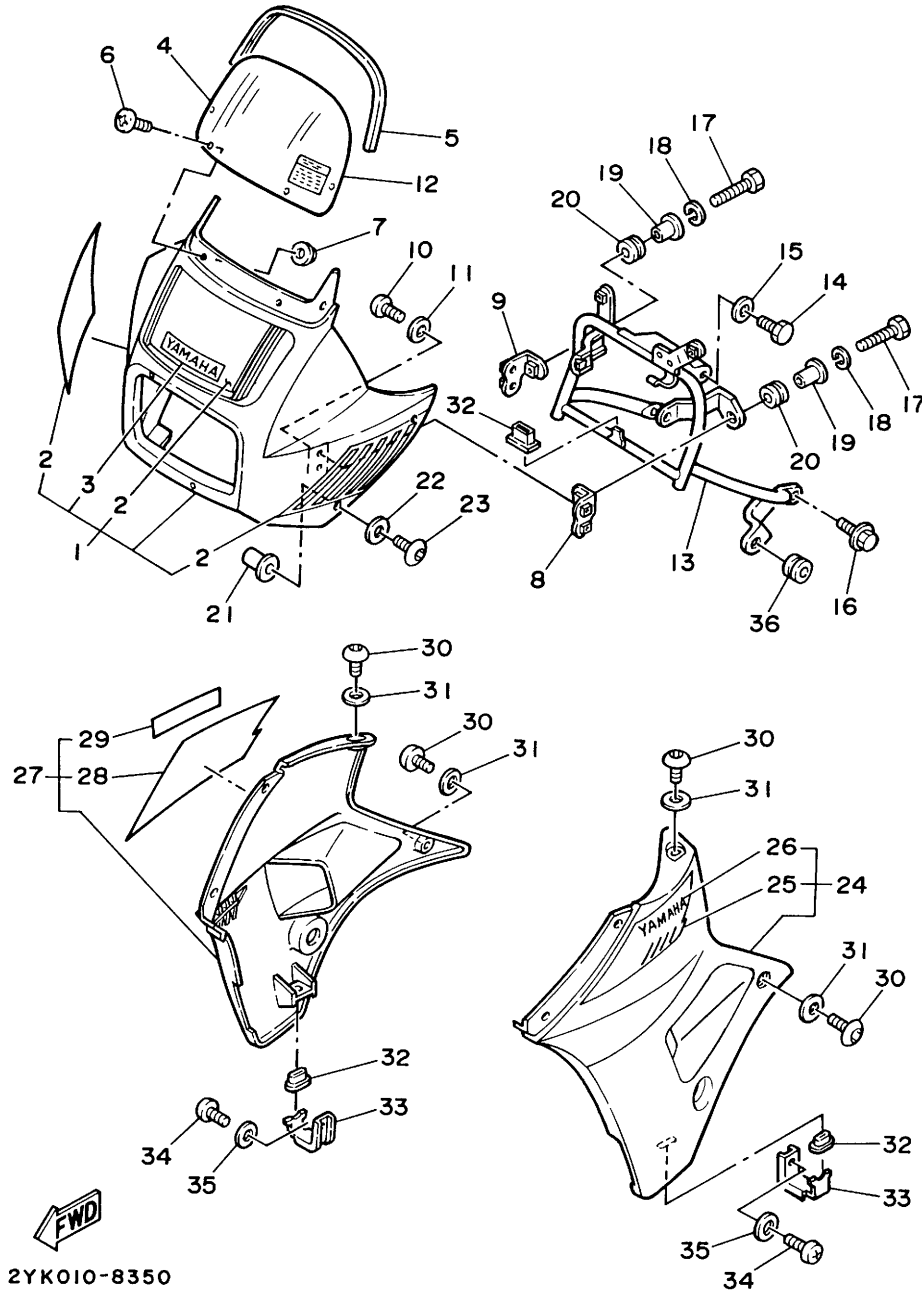
FIG. 34 リヤスタブリンク

見出番号	部品番号	部 品 名	個数	摘 要
29	92011-08016	スクリュー	2	
30	2YK-2581K-00	ホース, フレキ 5	1	
31	90401-10096	ボルト, エボク	2	
32	90201-10118	ワッシャ, フレート	3	
33	2YK-25834-00	ワッシャ, ロック	1	
34	2YK-25876-00	ホルダ, フレキホース 2	1	
35	2YK-27261-00	シヤフト	1	
36	90468-10050	クリツプ	1	



2YK010-8340

FIG. 35 カウリング 1



見出番号	部品番号	部品名	個数	摘要
1	2YK-W283J-00-NJ	ホッテイ,フロントアツハ°	2	UR アアラウエイ フォール
	2YK-W283J-00-33	ホッテイ,フロントアツハ°	2	UR ヤマハ フォールツツ
2	2YK-28390-10	・クラフイツクセツト,カウリング	1	UR フォール-ヨウ
	2YK-28390-00	・クラフイツクセツト,カウリング	1	UR フォールツツヨウ
3	99234-00000	・インプレム, YAMAHA	1	UR フォール-ヨウ
	99231-00020	・インプレム, YAMAHA	1	UR フォールツツヨウ
4	2YK-2837U-00	スクリーン	1	
5	29L-28345-00	モール 1	1	
6	90150-05020	スクリス,ラウト"ハツト"	4	
7	95706-05500	ナツト,フランジ	4	
8	2YK-2831E-00	ステー,カ"イト"	1	
9	2YK-2831F-00	ステー,カ"イト"	2	
10	98506-05012	スクリス,ハ"ンハツト"	4	
11	92906-05600	ワツシヤ,フプレート	4	
12	2YK-2835Y-00	ラ"ル,コ"シヨウ	1	
13	2YK-28356-00	ステー 1	1	
14	97016-06020	ホルト	1	
15	92906-06600	ワツシヤ,フプレート	1	
16	95811-06012	ホルト,フランジ	2	
17	97006-06022	ホルト	2	
18	92906-06100	ワツシヤ,スア"リンク"	2	
19	90387-07391	カラ-	2	
20	90480-14229	ク"ロメツト	2	
21	90179-05523	ナツト	4	
22	90202-06113	ワツシヤ,フプレート	4	
23	90149-05224	スクリス	4	
24	2YK-Y283U-00-NJ	ハ°ネル アセンブリ	1	UR アアラウエイ フォール
	2YK-Y283U-00-33	ハ°ネル アセンブリ	1	UR ヤマハ フォールツツ

3

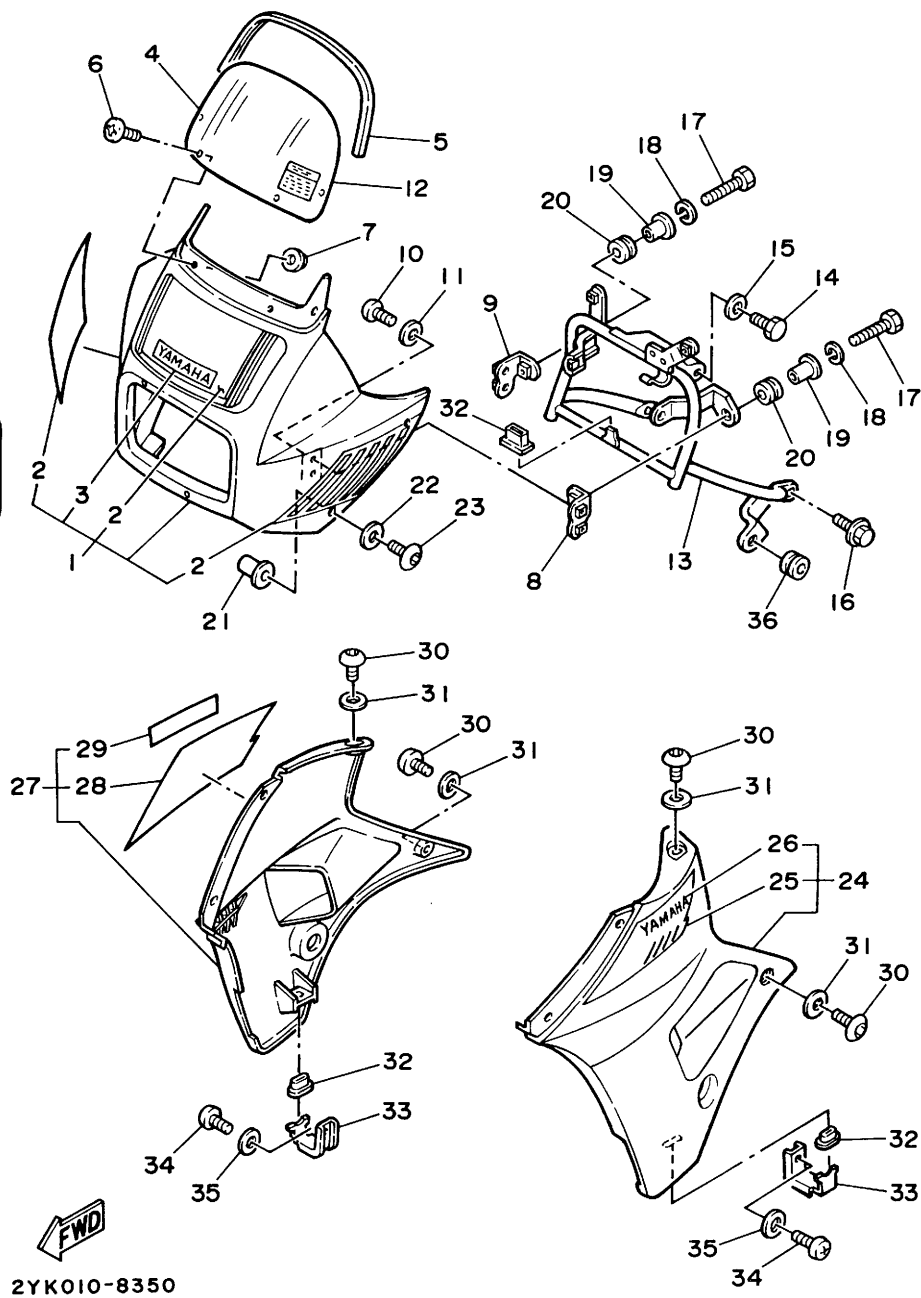
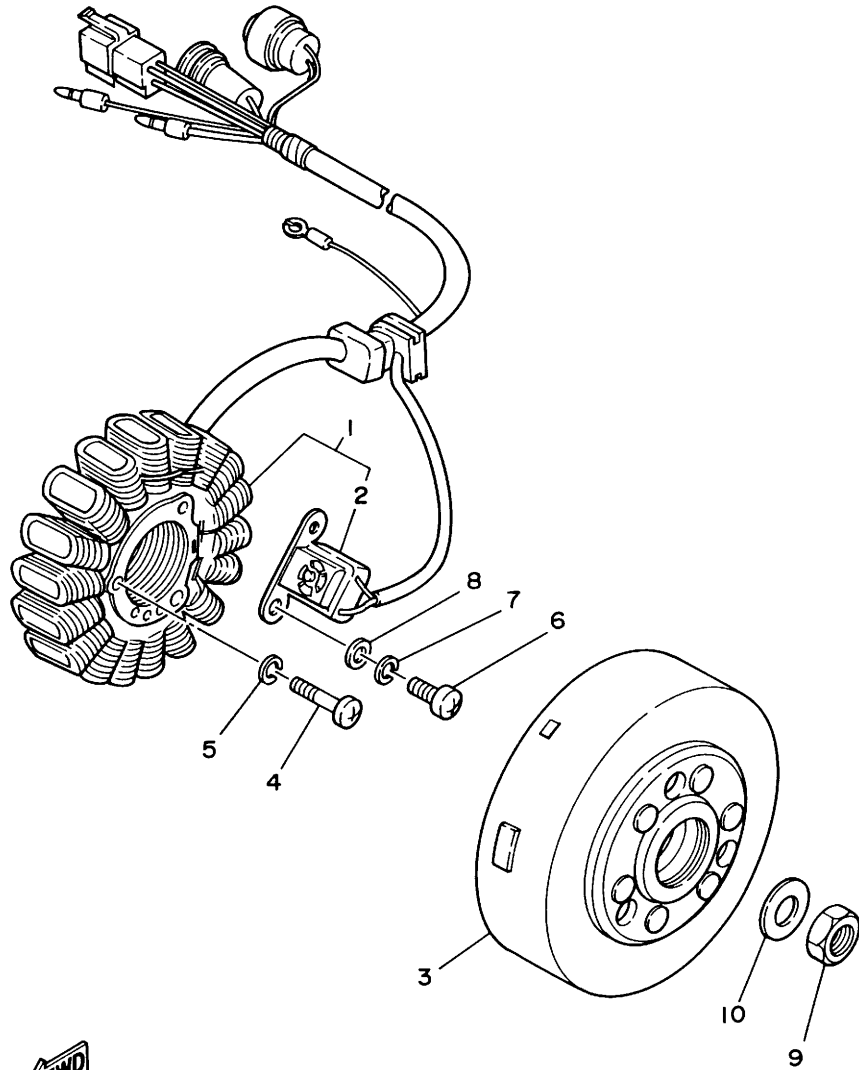


FIG. 35 カカリシカ 1

見出番号	部品番号	部 品 名	個数	摘 要
25	2YK-2839A-10	・クラフイツク 7	1	UR フール-ヨウ
	2YK-2839A-00	・クラフイツク 7	1	UR フラツクヨウ
26	99234-00020	・インタレム, YAMAHA	1	
27	2YK-Y283V-00-NJ	ハネル アセンブリ リ 2	1	UR フアラウエイ フール-
	2YK-Y283V-00-33	ハネル アセンブリ リ 2	1	UR ヤマハ フラツク
28	2YK-2839E-10	・クラフイツク 8	1	UR フール-ヨウ
	2YK-2839E-00	・クラフイツク 8	1	UR フラツクヨウ
29	99234-00020	・インタレム, YAMAHA	1	
30	90110-05079	ホルト, ハキサコソツケツトヘツト	4	
31	90202-06113	ワツヤ, フレート	4	
32	30X-23445-00	タンパ	3	
33	2YK-28322-00	ステー, シツクシールト	2	
34	92501-06012	スクリユ, ハンヘツト	2	
35	92901-06600	ワツヤ, フレート	2	
36	90480-09364	クromツト	2	

FIG. 36 センサ

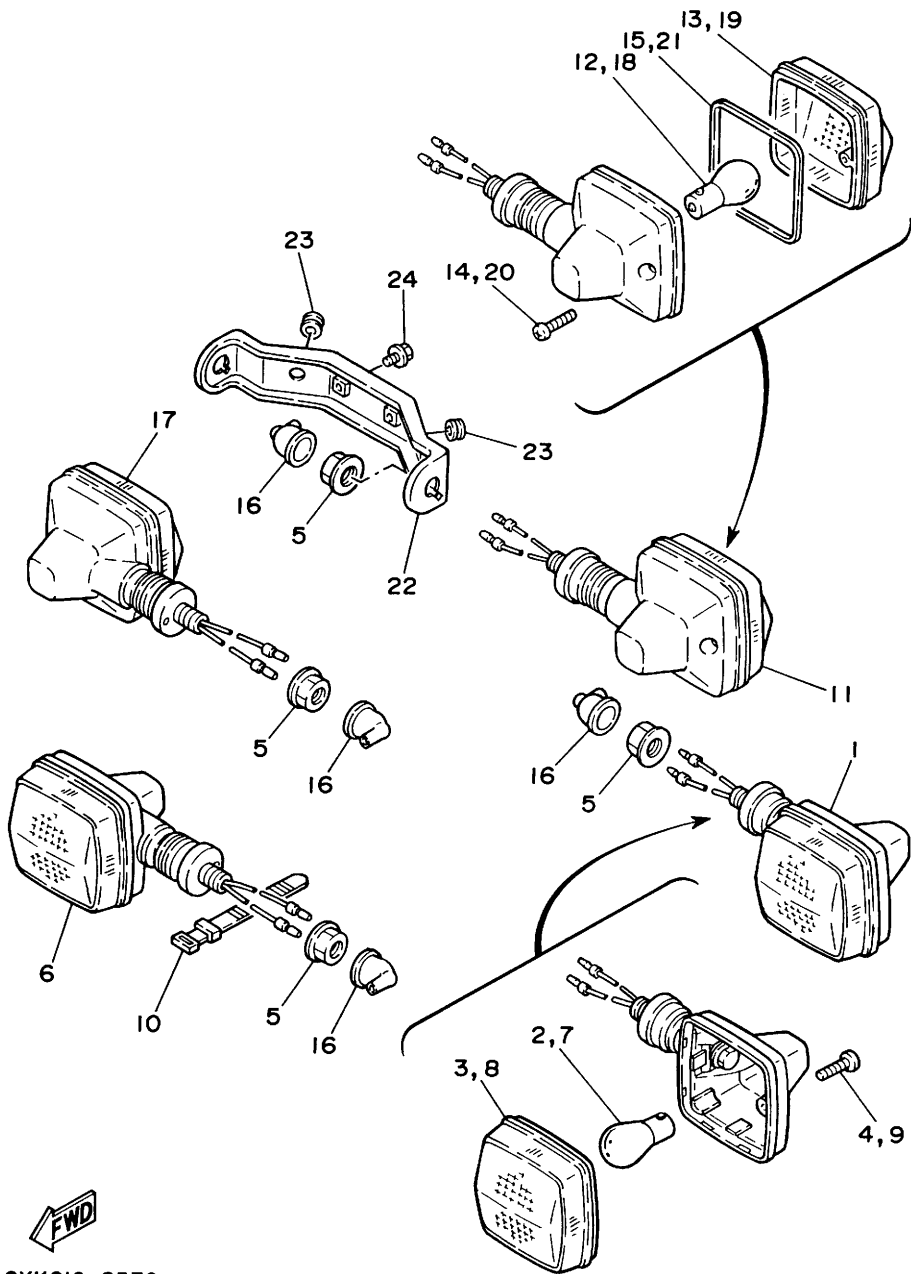
見出番号	部品番号	部 品 名	個 数	摘 要
1	2YK-85510-00	ステータセンサリ	1	
2	2YK-85580-50	コイル, ハールサ	1	
3	2YK-85550-00	ロータセンサリ	1	
4	92501-06025	スクリーン, ハールサ	3	
5	92990-06100	ワッシャ, スプリング	3	
6	98501-05016	スクリーン, ハールサ	2	
7	92901-05100	ワッシャ, スプリング	2	
8	92901-05600	ワッシャ, フレート	2	
9	90179-12323	ナット	1	
10	90201-124E4	ワッシャ, フレート	1	



2YK010-8360

FIG. 37 フラッシュライト

見出番号	部品番号	部 品 名	個 数	摘 要
1	34X-83310-20	フロントフラッシュライトアセンブリー 1	1	
2	256-83311-70	・ハイルフ (12V-27W)	1	
3	47J-83312-00	・レンズ, フラッシュ	1	
4	97706-40520	・スクリュー, タッチング	1	
5	95701-12500	ナット, フラッシュ	4	
6	34X-83330-20	フロントフラッシュライトアセンブリー 1	1	
7	256-83311-70	・ハイルフ (12V-27W)	1	
8	47J-83322-00	・レンズ, フラッシュ 2	1	
9	97706-40520	・スクリュー, タッチング	1	
10	437-83936-00	ハウジング, スイッチコート	2	
11	2YK-83330-20	リアフラッシュライトアセンブリー 1	1	
12	256-83311-70	・ハイルフ (12V-27W)	1	
13	47J-83322-00	・レンズ, フラッシュ 2	1	
14	97706-40520	・スクリュー, タッチング	1	
15	47J-83313-00	・カセット, フラッシュレンズ	1	
16	18G-83365-00	キャップ	4	
17	2YK-83340-20	リアフラッシュライトアセンブリー 2	1	
18	256-83311-70	・ハイルフ (12V-27W)	1	
19	47J-83312-00	・レンズ, フラッシュ	1	
20	97706-40520	・スクリュー, タッチング	1	
21	47J-83313-00	・カセット, フラッシュレンズ	1	
22	2YK-83318-00	ステー, フラッシュ 1	1	
23	90480-09364	クローメット	2	
24	98006-06025	ボルト	2	

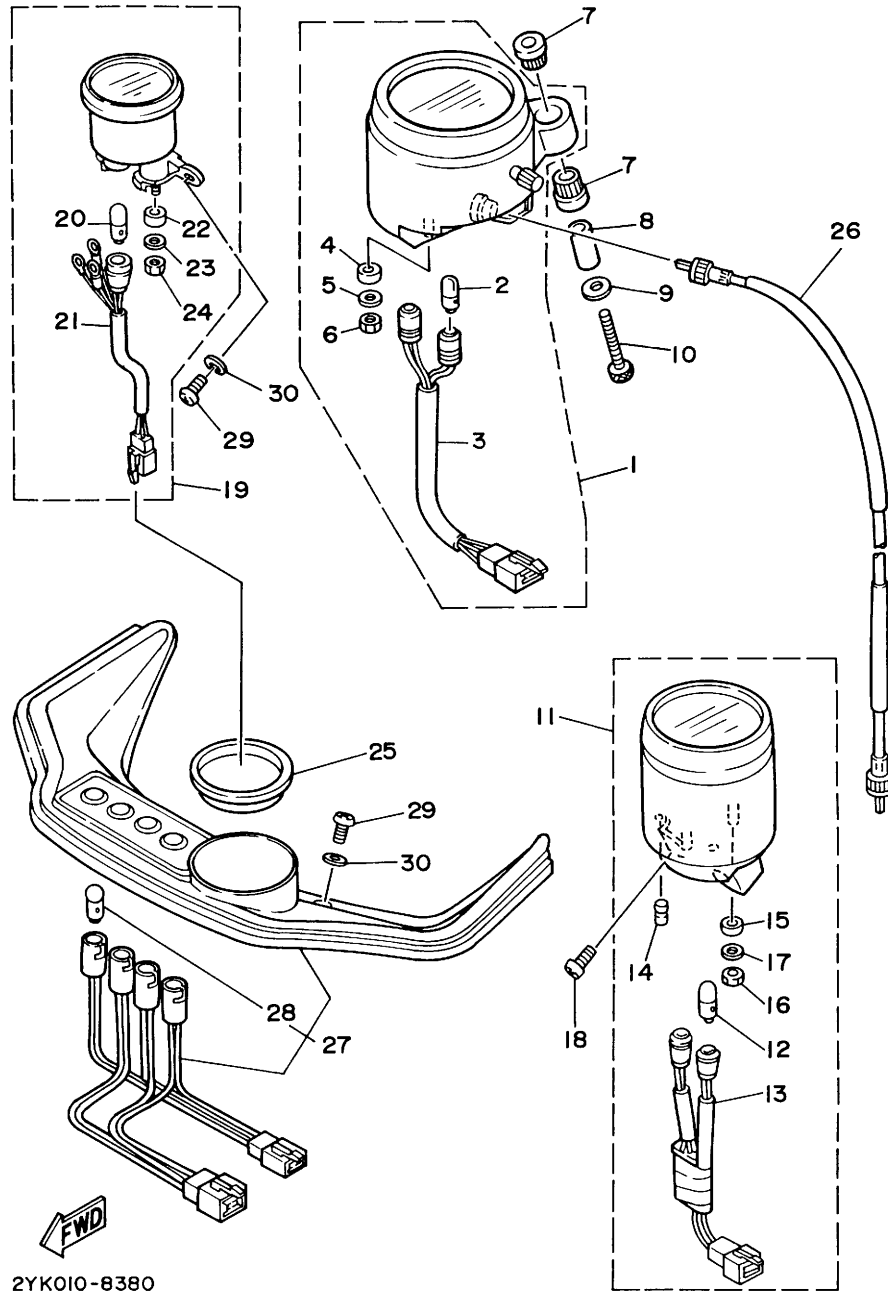


4



2YK010-8370

FIG. 38 メータ

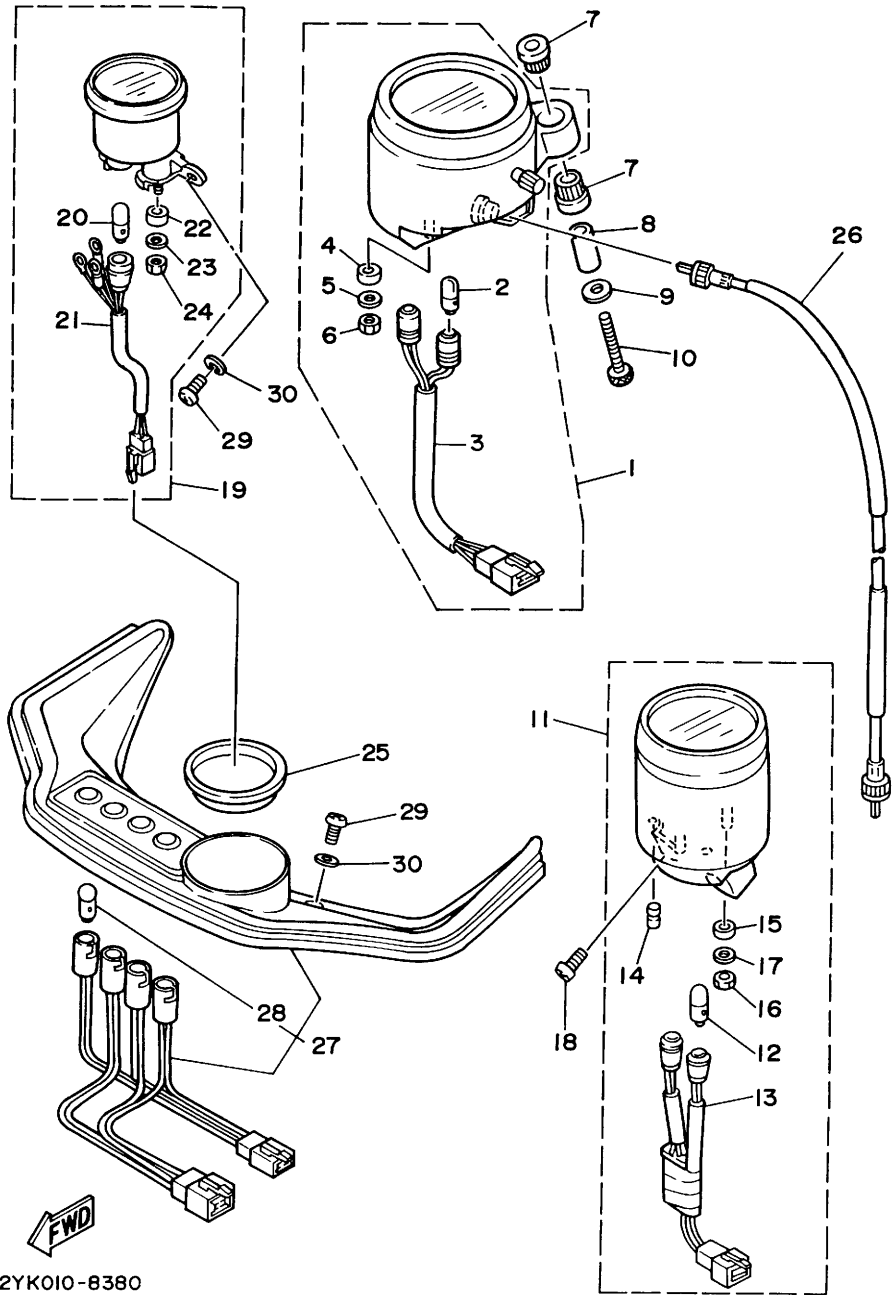


2YK010-8380

見出番号	部品番号	部品名	個数	摘要
1	2YK-83580-00	スピードメータアセンブリ	1	
2	4G1-84744-00	ハイルブ (12V-3.4W)	2	
3	2YK-83509-00	ソケットコートアセンブリ	1	
4	584-83523-00	タニハ	2	
5	90201-052F2	ワツシヤ, フレート	2	
6	95306-05600	ナット	2	
7	1JK-83541-00	タニハ	4	
8	90387-06676	カラー	2	
9	90201-062G3	ワツシヤ, フレート	2	
10	91316-06040	ホルト, ヘキサゴンソケットヘッド	2	
11	2YK-83540-00	タコメータアセンブリ	1	
12	2GV-83517-00	ハイルブ (14V-1.4W)	2	
13	2YK-83509-10	ソケットコートアセンブリ	1	
14	29L-83523-00	タニハ	2	
15	1FG-83523-00	タニハ	2	
16	95306-05600	ナット	2	
17	90201-052E2	ワツシヤ, フレート	2	
18	92506-06010	スクリユ, ハンヘッド	2	
19	2YK-83590-00	ウォータテンハラチアセンブリ	1	
20	2GV-83517-00	ハイルブ (12V-1.7W)	1	
21	2YK-83509-20	ソケットコートアセンブリ	1	
22	1FK-83523-00	タニハ	2	
23	55F-83524-V0	ワツシヤ, フレート	2	
24	95301-05600	ナット	2	
25	1AA-83592-00	タニハ	1	
26	2YK-83550-00	スピードメータフルアセンブリ	1	
27	2YK-8357X-00	ハネルアセンブリ	1	
28	123-83516-21	ハイルブ (12V-3.4W)	4	

FIG. 38 メータ

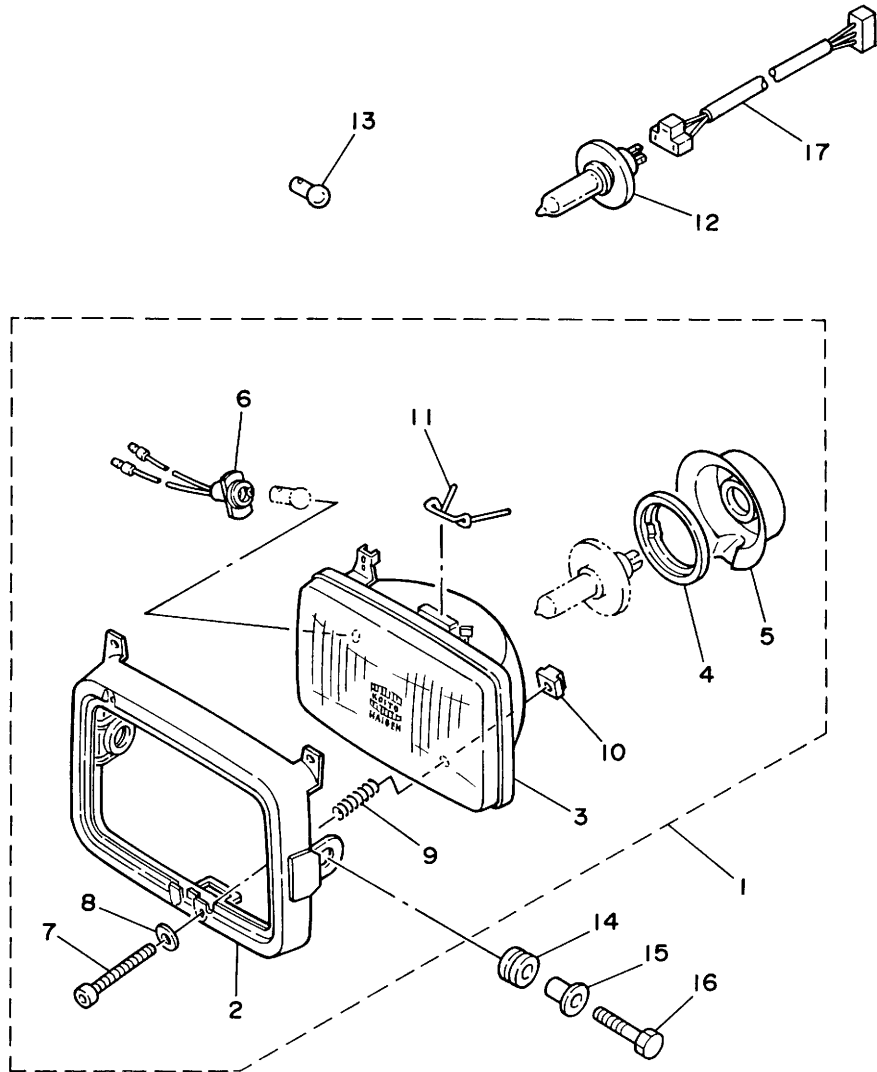
見出番号	部品番号	部 品 名	個数	摘 要
29	98506-05010	スクリュー、パンヘッド	4	
30	92906-05600	ワッシャー、プレート	4	



2YK010-8380

FIG. 39 ヘッドライト

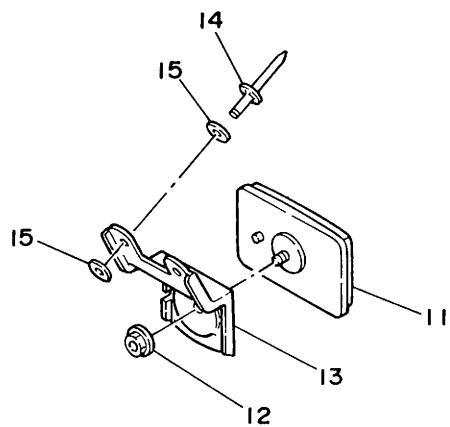
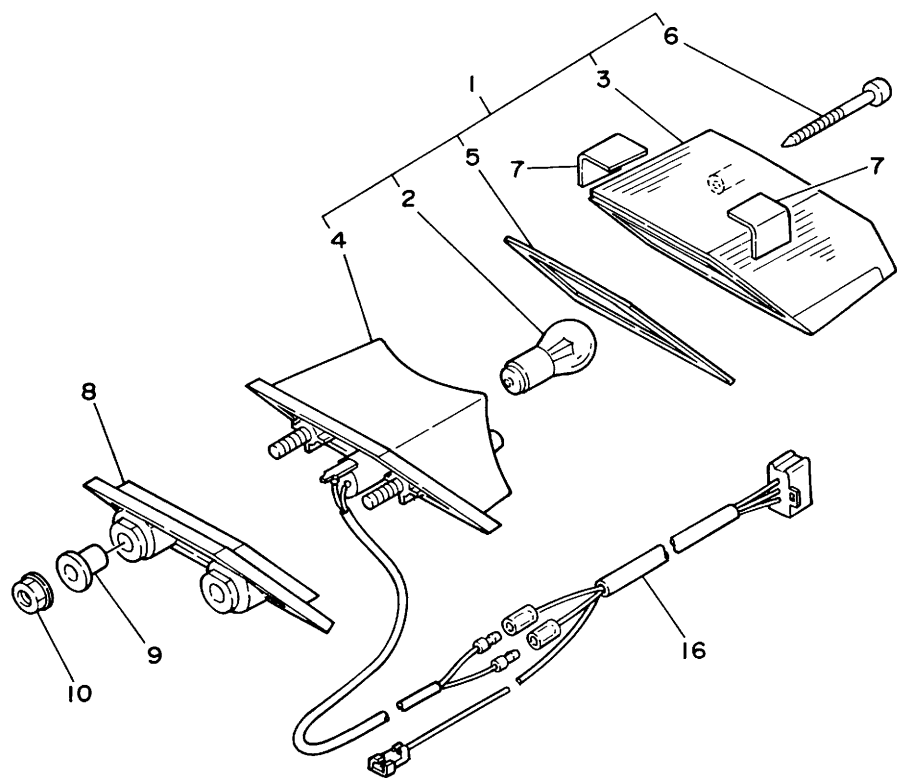
見出番号	部品番号	部 品 名	個数	摘 要
1	2YK-84303-00	ヘッドライトユニットアセンブリ	1	
2	47J-84115-00	リム,ヘッドライト	1	
3	2YK-84320-00	レンズアセンブリ	1	
4	2F9-84375-00	フィッティングプレート,ハイルーム	1	
5	2F9-84397-01	カバー,ソケット	1	
6	34L-84346-00	ソケット,ハイルームライト	1	
7	90110-04117	ホルスト,ヘキサゴンソケットヘッド	2	
8	233-84127-60	ワッシャー,スプリング	2	
9	341-84332-60	スプリング,スクリュー	2	
10	198-84334-60	ナット,アシスタント	2	
11	14T-84124-00	スプリング,セット	1	
12	2F9-84314-00	ハイルーム (12V-60/55W)	1	
13	123-83516-21	ハイルーム (12V-3.4W)	1	
14	90480-14023	クローメット	2	
15	90387-06388	カラー	2	
16	97002-06020	ホルスト	2	
17	2YK-84359-00	コート,ヘッドライト	1	



2YK010-8390

FIG. 40 テールライト

見出番号	部品番号	部 品 名	個数	摘 要
1	2YK-84710-00	テールライトユニットアセンブリー	1	
2	31L-84714-00	・バルブ (12V-21/5W)	1	
3	34Y-84721-E0	・レンズ, テールライト	1	
4	1JK-84720-00	・ハース アセンブリー	1	
5	34Y-84723-E0	・カスケツト, テールレンズ	1	
6	97706-40530	・スクリーン, タルビオンク	1	
7	2AL-84553-00	タンパ	2	
8	34X-84527-00	タンパ	1	
9	90387-06388	カラー	2	
10	95701-06500	ナット, フランジ	2	
11	3G1-85130-01	リヤリフレクタアセンブリー	1	
12	95701-05500	ナット, フランジ	1	
13	47M-85132-00	ブラケット, リフレクタ 1	1	
14	90267-32144	リハット, フライント	2	
15	90201-033H3	ワッシャ, フレート	4	
16	2KF-84717-00	コート, テールライト	1	

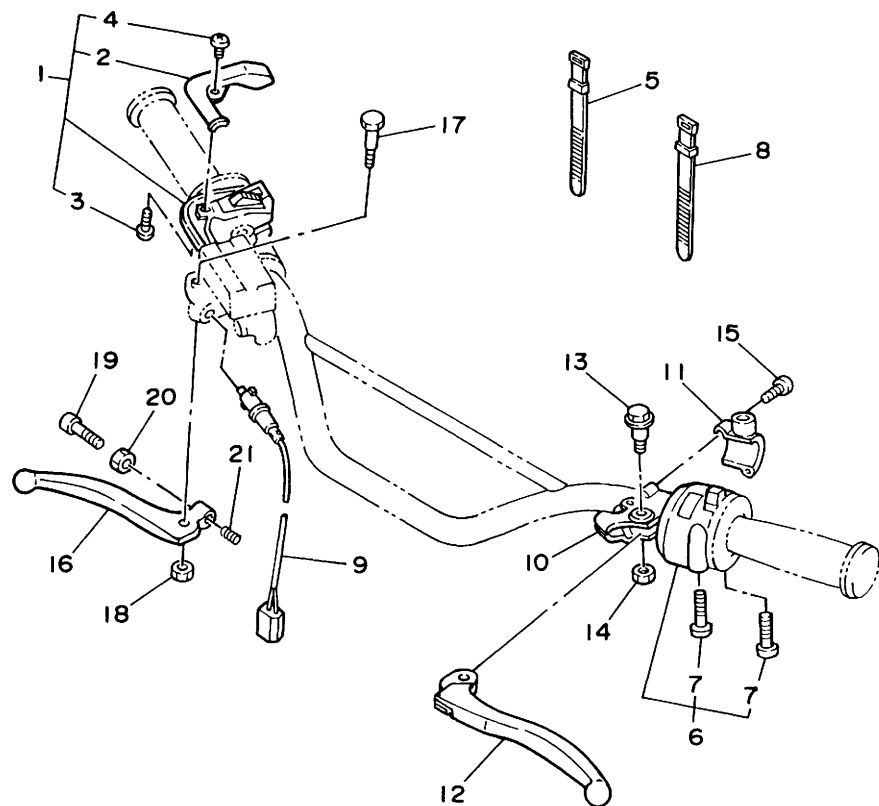


4



2YK010-8400

FIG. 41 ハンドルスイッチ。レバー



見出 番号	部品番号	部 品 名	個 数	摘 要
1	47J-83976-00	スイッチ,ハンドル	1	
2	33G-83956-00	・キツワ	1	
3	98506-05020	・スクリュ,パッド	2	
4	98906-04008	・スクリュ,パッド	1	
5	437-83936-00	ハンドル,スイッチコート	2	
6	2YK-83972-00	スイッチ,ハンドル	4	
7	98506-05030	・スクリュ,パッド	2	
8	437-83936-00	ハンドル,スイッチコート	2	
9	2U2-83980-30	フロントストツフ スイッチアセンブリ	1	
10	1LN-82911-00	ホルダ,レバー	1	
11	33G-82913-00	ホルダ,レバー-ロフ	1	
12	5Y1-83912-00	レバー	1	
13	90109-06798	ホルト	1	
14	95616-06100	ナツ,U	1	
15	98506-05020	スクリュ,パッド	2	
16	43F-83922-00	レバー-2	1	
17	90109-06577	ホルト	1	
18	95616-06100	ナツ,U	1	
19	90149-06153	スクリュ	1	
20	90170-06010	ナツ	1	
21	90501-10312	スプリング,コンプレッション	1	

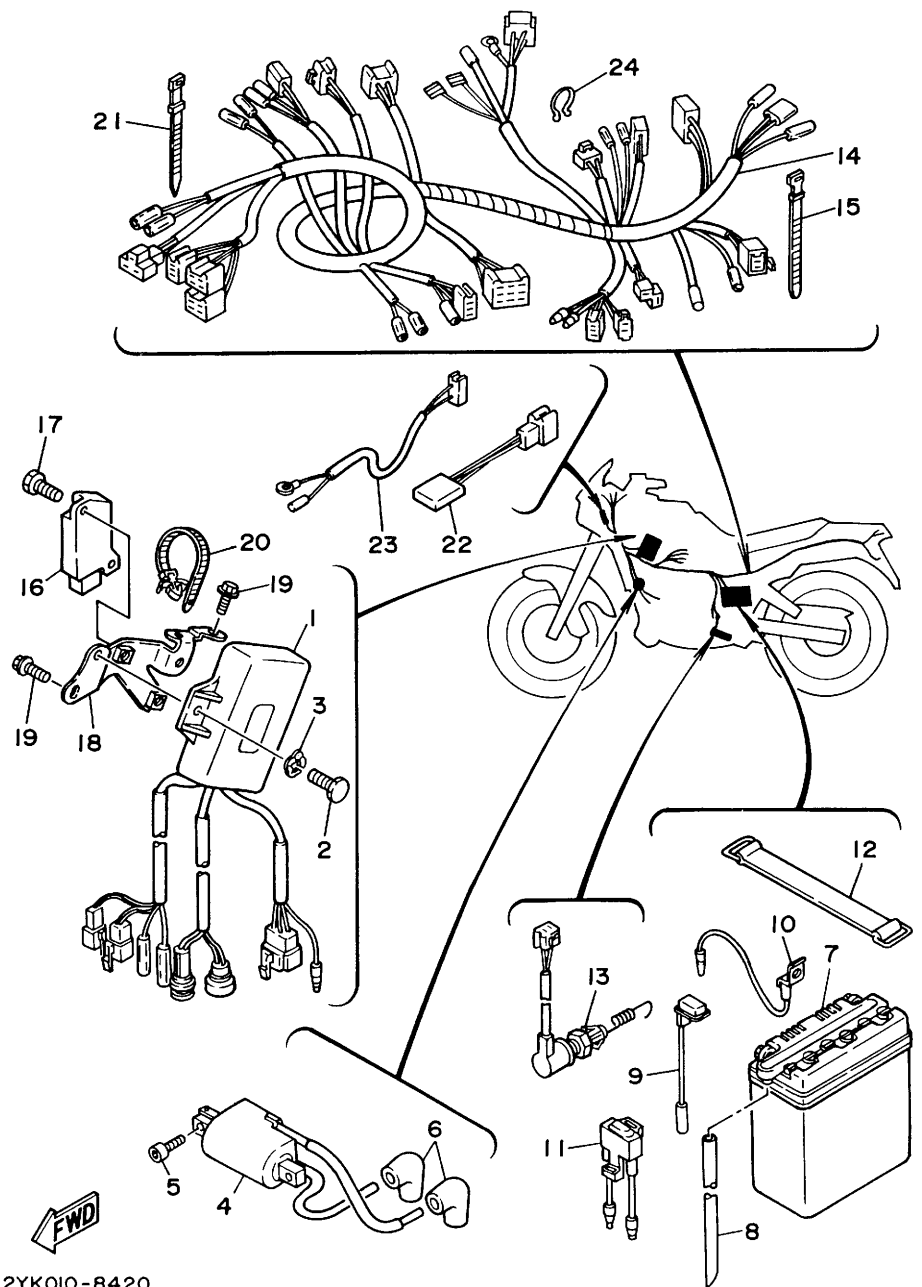
4



2YK010-8410

FIG. 42 エレクトリカル 1

見出番号	部品番号	部 品 名	個数	摘 要
1	2YK-85540-00	C.D.I.ユニットアセンブリ	1	
2	97011-06020	ホルト	2	
3	92901-06700	ワツシヤ、ウエイブ	2	
4	2YK-82310-00	イクニツヨコイルアセンブリ	1	
5	91311-06020	ホルト	2	
6	1M1-82370-21	フロクニキツブアセンブリ	2	ウイスノイスノサフレツツ
7	43F-82110-60	ハツチリアセンブリ	1	
8	90445-08171	ホース	1	
9	1M1-82115-00	ワイヤ、フロスリット	1	
10	2J2-82116-00	ワイヤ、マイスリット	1	
11	51Y-82180-00	サーキツフブレーカアセンブリ	1	
12	43G-14455-00	ハント	1	
13	2TK-82530-00	ストップスイッチアセンブリ	1	
14	2YK-82590-00	ワイヤハーネスアセンブリ	1	
15	437-83936-10	ハント、スイッチコート	2	
16	47X-81960-A1	レクチファイヤアントレキエレータアセンブリ	1	
17	91312-06012	ホルト	2	
18	2YK-21274-00	フラケツツ、C.D.I.ユニット	1	
19	95801-06010	ホルト、フランジ	2	
20	90464-12036	クランプ	1	
21	437-83936-00	ハント、スイッチコート	1	
22	4L6-81980-M0	タイオート	1	
23	2YK-82509-00	ワイヤ、サブスリット	1	
24	90464-13066	クランプ	1	

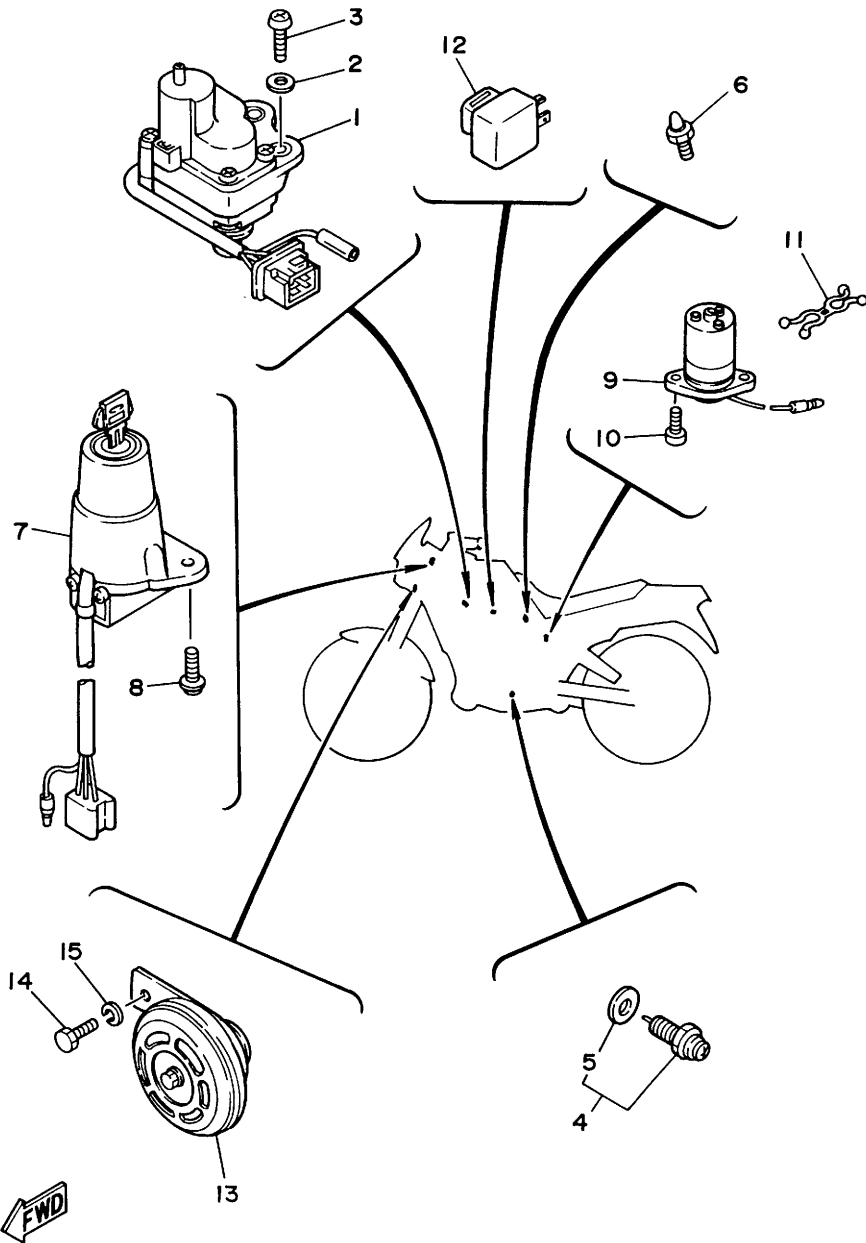


2YK010-8420

4

FIG. 43 エレクトリカル 2

見出番号	部品番号	部 品 名	個数	摘 要
1	1KT-85820-01	サーボモータアセンブリ	1	
2	90201-06067	ワッシャ、フレート	2	
3	92501-06025	スクリーン、パッド	2	
4	341-82540-01	ニュートラルスイッチアセンブリ	1	
5	341-82543-00	ボルト	1	
6	2YK-83591-00	サーボユニット	1	
7	2AL-82501-00	メインスイッチステアリングロック	1	
8	90149-06228	スクリーン	2	
9	5G9-85720-00	オイルパルカマシアセンブリ	1	
10	91311-06016	ボルト	2	
11	90464-10038	クランプ	1	
12	34L-83350-20	フラッシュリレーアセンブリ	1	
13	33M-83371-20	ホイール	1	
14	97001-06012	ボルト	1	
15	92990-06100	ワッシャ、スプリング	1	
16	2AL-82025-00	キーセット	1	



2YK010-8430

部品番号索引

索引 (品番)

部品番号	見出番号	部品番号	見出番号	部品番号	見出番号	部品番号	見出番号	部品番号	見出番号	部品番号	見出番号
4H7-W0041-00	32- 2	2YK-11635-01	2-14	1KT-14103-00	8-11	2YK-14732-00	9-32	1KT-17151-01	14- 6	50W-21631-00	15- 8
2YK-W0042-50	34-10	2YK-11636-01	2-14	48H-14107-28	8-10	2YK-14737-00	9- 3	1KT-17160-00	14- 7	34M-21639-00	25- 4
1NL-W0045-00	28- 6	2RH-11651-00	2- 8	2YK-14112-25	8-16	2YK-14747-00	9- 4	2YK-17211-00	14-20	2YK-2164F-00	19-14
1KT-W0046-51	30- 7	47X-11915-00	1-33	1KT-14131-00	8-12		9-24	1KT-17221-02	14-22	2YK-21668-00	21-50
1NL-W0047-00	28- 5	47X-12411-00	4- 2	47X-12411-00	8-18	2YK-14757-00	9-23	1KT-17231-00	14-23	2YK-21688-00	18- 7
51L-W0047-10	30- 5	2YK-12422-00	3- 9	1KT-14141-48	8- 6	2YK-14758-01	9-13	2YK-17231-00	14-23	34X-21691-00	18-10
1J3-W0048-00	28-10	1KT-12428-00	3-10	193-14142-20	8- 3		9-33	1KT-17241-00	14-24	2YK-21711-00-NJ	19- 1
1KT-W0048-00	30- 9	1KT-12436-00	3- 8	137-14143-42-A0	8- 4	52W-14766-00	9- 7	2YK-17251-00	14-25	2YK-21711-00-33	19- 1
1NL-W0057-00	28- 4	2YK-12446-01	4- 1	2H0-14146-00	8-28		9-26	2YK-17261-00	14-26	2YK-2172K-00	19-17
51L-W0057-00	30- 4	1KT-12450-00	3- 1	1KT-14147-00	8-24	37A-14771-01	9- 8	2YK-17261-01	14-26	2YK-21721-00-NJ	19- 6
2YK-W1473-00	9- 2	4L0-12459-00	3- 4	1KT-14148-00	8-29		9-28	2YK-17411-00	14- 1	2YK-21721-00-33	19- 6
2YK-W1474-00	9-22	2YK-12460-00	4- 3	1KT-14149-00	8-17	2YK-1479W-00	9-45	1KT-17421-00	14-17	2YK-2173V-00	19- 4
2YK-W1543-00	11- 7	22W-12462-00	4- 4	137-14153-00	8- 5	1KT-1490J-00	8- 7	278-17425-00	14-14	2YK-2173W-00	19- 9
50W-W247E-00	26- 7	2YK-12467-00	4-12	127-14161-00	8-26	1KT-14994-00	8-30		14-19	2YK-21746-00	19-13
2TV-W2470-00	26-12	2YK-12481-00	4-21	3X3-14169-00	8-25	2YK-15100-00	10- 1	1KT-17460-00	14-36	2YK-21747-00	18-16
2YK-W283J-00-NJ	35- 1	2YK-12482-00	4-19	239-14172-14	8-31	1KT-15316-00	10- 2	4L0-17471-00	14-15	2TV-21753-00	25-34
2YK-W283J-00-33	35- 1	2YK-12484-00	8-50	2YK-14178-00	8-45	4L0-15326-00	10- 7	1KT-18101-00	16- 1	2YK-21760-00	25- 3
2YK-Y283U-00-NJ	35-24	2TV-12485-00	8-46	2MA-14185-00	8-23	2YK-15328-00	10- 3	2YK-18110-00	16-12	2YK-2177G-00	20- 6
2YK-Y283U-00-33	35-24	1KT-13101-02	5- 1	537-14186-00	8- 8		10- 8	1W6-18113-00	16-14	2YK-2177M-00	19-18
2YK-Y283V-00-NJ	35-27	8Y0-13116-00	5-14	12R-14191-00	8-21	3Y1-15361-00	11- 8	1A6-18115-00	16-15	1T9-21771-00	25-31
2YK-Y283V-00-33	35-27	363-13133-01	5-25	55X-14196-00	8-20	1RG-15363-00	11- 9	2YK-18130-00	16- 9	2YK-21781-00	19- 2
47X-1111M-01	1- 3	137-13137-00-10	5- 9	1KT-14197-00	8-19	498-15371-00	10- 4	4L0-18140-00	15- 6		19- 7
2YK-11111-01	1- 1	137-13138-01	5- 8	1KT-14197-01	8-22	2YK-15415-00	11- 1	2H9-18154-00	16-10	2YK-21781-10	19- 2
1KT-11181-00	1- 8	1KT-13161-00	6-13	1KT-14198-00	8-13	2YK-15416-00	11-21		16-13		19- 7
1KT-1131A-00	1-23	1KT-13174-00	5-24	47X-14201-00	8-37	2YK-15418-00	11- 4	1KT-18511-00	15- 9	4L0-21815-01	20- 2
2RH-1131E-00	1-36	1KT-13175-00	5-12	2YK-14204-00	8-35	1KT-15441-00	11-19	1KT-18512-00	15-10	2YK-21871-00	20- 1
47X-1131F-01	1-30	1E7-13176-00	5-16	47X-14205-00	8-36	2YK-15455-00	11- 2	1KT-18513-00	15-11	2YK-22110-00	21- 1
47X-1131H-00	1-39	4L0-13178-00	5-20	1KT-14298-00	8-40	1KT-15461-00	11-18	1KT-18531-00	15-12	47X-22129-00	21- 5
47X-1131J-00	1-40	5H0-13310-00	6- 3	2YK-14411-00	7-15	2YK-15620-00	12-12	1KT-18540-00	15- 1	5Y1-22141-00	21- 7
2YK-1131M-00	1-21	1KT-13314-00	6- 2	2YK-14412-00	7-21	1KT-15641-00	12- 2	136-18542-00	15- 2	2YK-22151-00	21-38
2RH-1131R-00	1-18	1KT-13316-01	6- 4	2YK-14421-00	7-23	1KT-15651-00	12- 8	1KT-18562-00	15- 4	2YK-22154-00	21-44
29L-1131U-00	1-28	1KT-13325-00	6-10	1KT-14437-00	7-22	1KT-15660-01	12- 1	2YK-21110-00-LY	17- 1	2YK-2217A-00	21-14
2YK-11311-00	1- 9	1KT-13336-00	6- 1	2YK-14451-00	7-20	1KT-15666-00	12- 6	2YK-21274-00	42-18	2YK-2217M-00	21-25
1KT-1132A-00	1-35	51Y-13411-00	6-16	5V7-14452-00	7-19	1M1-15668-01	12-11	26H-21308-00	17-16	47X-22174-00	29-23
29L-1132E-00	1-24	1KT-13417-00	6-17	2YK-14453-00	7-16	1KT-16111-00	13- 1	2YK-21314-00	17- 3	30X-22178-00	17-21
2YK-11321-00	1-10	278-13552-02	10- 5	43G-14455-00	42-12	1KT-16150-02	13- 6	2YK-21315-00	17- 8	1TY-2218A-00	21- 2
2YK-1133E-00	1-42	1KT-13555-00	7-10	10M-14457-00	7-27	360-16154-00	13-17	2YK-21316-00	17-12	10V-22184-00	17-22
1KT-11351-00	1-11	1KT-13565-00	7- 7	2YK-14462-00	7-30	47X-16164-00	13-16	2YK-21317-00	17- 2	51L-22184-00	21- 4
2YK-11400-00	2- 1	1AE-13575-00	8-44	2YK-14463-00	7-17	1KT-16321-00	13- 8	1HX-2135F-00	21- 9	38V-22199-00	21-42
1KT-11409-00	2- 3	1KT-13610-00	7- 1	1KT-14465-00	7-12	1KT-16324-00	13- 9	2YK-21387-00	10-17	2YK-22210-00	22- 1
1KT-11412-00	2- 2	1KT-13613-00	7- 2	2YK-14472-00	7-31	4G0-16340-01	13-26	2YK-2144G-00	17-18	2YK-22216-00	22- 2
1KT-11442-00	2- 4	1KT-13616-00	7- 3	2YK-14610-00	9- 1	1KT-16351-00	13-10	2K7-2148A-00	17-20	24X-22261-00	22- 5
2YK-11610-00	2-15	1KT-13621-00	7- 6	29L-14613-00	9-43	4H7-16356-00	13-11	4L0-21485-00	17- 4	24X-22262-00	22- 6
2YK-11610-10	2-15	1KT-13645-00	7- 9	2YK-14620-00	9-21	1KT-16363-00	13-21	2YK-21510-00-NJ	18- 1	2YK-22310-00	21-10
2YK-11610-20	2-15	2YK-13661-00	7- 8	2YK-14643-00	9-44	1KT-16371-00	13- 7	2YK-21510-00-33	18- 1	2YK-23102-00	24- 1
1KT-11631-01-35	2-14	1KT-1410A-00	8-27	2YK-14714-00	9-11	1KT-16382-00	13-20	1A8-21518-00	18- 2	2YK-23103-00	24-20
137-11633-00	2-16	2YK-14101-00	8- 1		9-31	1KT-17121-00	14- 4	2YK-21611-00	18- 5	2YK-23110-00	24-10
4V2-11634-00	2-18	2YK-14102-00	8- 2	2YK-14731-00	9-12	1KT-17131-01	14- 5	2YK-21629-00	18- 8		24-29

索引 (品番)

部品番号	見出番号	部品番号	見出番号	部品番号	見出番号	部品番号	見出番号	部品番号	見出番号	部品番号	見出番号
2YK-23111-00	24-15	2YK-24175-00	25-38	2YK-2581K-00	34-30	2YK-26335-00	31-11	341-82543-00	43- 5	437-83936-10	4-18
	24-34	2YK-24181-00	25-23	1KT-25810-51	30- 3	1E6-26342-00	31-16	2YK-82590-00	42-14		42-15
1W4-23114-L0	24-18	2YK-24181-10	25- 5	1YK-25810-00	28- 3	1E6-26372-00	31-15	1LN-82911-00	41-10	33G-83956-00	41- 2
	24-37	1UF-24183-00	25- 6	1KT-25819-00	30-13	1T5-26372-00	31-14	33G-82913-00	41-11	2YK-83972-00	41- 6
4H7-23119-00	24- 3	3Y6-24183-00	25- 8	2YK-2582A-00	34-11	2YK-27200-00	34- 1	34X-83310-20	37- 1	47J-83976-00	41- 1
	24-22	12R-24186-00	25- 7	47X-25827-00	30-10	2YK-27222-00	34-14	256-83311-70	37- 2	2U2-83980-30	41- 9
2YK-23125-00	24- 7	1HX-24188-01	25-40	47X-25827-10	30-11	3R9-27242-00	34- 2		37- 7	47J-84115-00	39- 2
	24-26	2YK-24231-00	25-30	1KT-25830-01	28- 1	2YK-27261-00	34-35		37-12	14T-84124-00	39-11
2YK-23126-00	24- 2	2YK-24240-00	25- 2	1KT-25831-50	30- 1	2YK-27311-00	33-18		37-18	233-84127-60	39- 8
122-23129-00	24- 4	2YK-24240-10	25- 2	2YK-25834-00	34-33	51Y-2741L-00	33- 8	47J-83312-00	37- 3	2YK-84303-00	39- 1
	24-23	2YK-24311-00	25-24	1KT-25836-00	28-11	22W-27411-01-90	33- 1		37-19	2F9-84314-00	39-12
2YK-23136-00	24-21	1JK-24315-00	25-28	341-25846-00	27- 6	51Y-2742L-00	33- 9	47J-83313-00	37-15	2YK-84320-00	39- 3
2YK-23141-00	24-13	2YK-24356-00	34-17	2GV-25850-01	32- 1	2YK-27421-00	33- 2		37-21	341-84332-60	39- 9
	24-32	1UA-24500-00	25-13	2YK-25850-00	34- 9	120-27431-00	33-11	2YK-83318-00	37-22	198-84334-60	39-10
2YK-23144-00	24- 8	2W6-24512-00	25-15	1A5-25852-00	34-26	120-27433-00	33-12	47J-83322-00	37- 8	34L-84346-00	39- 6
	24-27	46X-24524-00	25-19	2GV-25852-00	32- 4	2YK-27434-00	33-22		37-13	2YK-84359-00	39-17
2YK-23145-00	24- 6	3H3-24534-00	25-14	360-25854-00	34-27	2KF-27437-00	33-14	2YK-83330-20	37-11	2F9-84375-00	39- 4
	24-25	4X8-24565-00	25-16	4K0-25854-00	32- 3	2YK-28100-00	26-16	34X-83330-20	37- 6	2F9-84397-01	39- 5
4V2-23146-L0	24- 9	2YK-24572-00	25-21	2GU-25855-00	34-28	1W1-28135-10	26-18	2YK-83340-20	37-17	34X-84527-00	40- 8
	24-28	1JK-24602-02	25-10	4L0-25862-00	32- 9	4K5-2814E-10	18-12	34L-83350-20	43-12	2AL-84553-00	40- 7
2YK-23149-00	24-19	2YK-2473R-00	26-14	2VN-25866-00	34-13	4K5-28186-00	18-11	18G-83365-00	37-16	2YK-84710-00	40- 1
	24-38	3CK-24730-01	26- 1	4L0-25867-00	32- 6	2YK-2831E-00	35- 8	33M-83371-20	43-13	31L-84714-00	40- 2
3R4-23153-00	24- 5	3CK-24730-11	26- 1	2YK-25872-00	32-13	2YK-2831F-00	35- 9	2YK-83509-00	38- 3	2KF-84717-00	40-16
	24-24	2YK-24731-00	26- 2	2YK-25875-00	23- 1	2YK-28322-00	35-33	2YK-83509-10	38-13	1JK-84720-00	40- 4
509-23158-L0	24-14	2YK-24731-10	26- 2	2YK-25875-50	21-47	29L-28345-00	35- 5	2YK-83509-20	38-21	34Y-84721-E0	40- 3
	24-33	2YK-24734-00	26- 6	2YK-25876-00	34-34	2YK-2835Y-00	35-12	123-83516-21	38-28	34Y-84723-E0	40- 5
2YK-23170-00	24-11	2YK-24734-10	26- 6	2YK-25884-00	32-14	2YK-28356-00	35-13		39-13	4G1-84744-00	38- 2
	24-30	22W-24741-00	26- 3	2YK-25886-00	32-16	2YK-2837U-00	35- 4	2GV-83517-00	38-12	3G1-85130-01	40-11
2YK-23173-00	24-12	2YK-24756-00-NJ	19-11	2YK-25888-00	34-22	2YK-2839A-00	35-25		38-20	47M-85132-00	40-13
	24-31	2YK-24756-00-33	19-11	47X-25894-00	34-21	2YK-2839A-10	35-25	1FG-83523-00	38-15	2YK-85510-00	36- 1
278-23181-50	24-17	2YK-2478E-00	26-11	2YK-25895-00	34-16	2YK-2839E-00	35-28	1FK-83523-00	38-22	2YK-85540-00	42- 1
	24-36	50W-24792-00	26- 8	1KT-25919-00	28- 9	2YK-2839E-10	35-28	29L-83523-00	38-14	2YK-85550-00	36- 3
509-23184-L0	24-16	2YK-25104-00	27- 8	51L-25919-00	30- 6	2YK-28390-00	35- 2	584-83523-00	38- 4	2YK-85580-50	36- 2
	24-35	2YK-25111-00	27- 1	1KT-25924-00	28- 7	2YK-28390-10	35- 2	55F-83524-V0	38-23	5G9-85720-00	43- 9
2YK-23191-00	24-43	341-25149-00	27- 5	51L-25924-00	30- 8	47X-81960-A1	42-16	2YK-83540-00	38-11	1KT-85820-01	43- 1
1W4-23192-L0	24-44	2YK-25190-00	27-17	1KT-25925-00	28- 8	4L6-81980-M0	42-22	1JK-83541-00	38- 7	90101-10659	21-23
2YK-23317-00	23- 3	2YK-25304-00	29-15	2X6-26111-00	31- 1	2AL-82025-00	43-16	2YK-83550-00	38-26	90101-12645	21-29
2YK-23340-00	24-41	2YK-25311-00	29- 1	55V-2622F-00	31-18	43F-82110-60	42- 7	2YK-8357X-00	38-27		21-35
122-23411-00	23- 6	3R3-25317-00	29- 2	55V-26241-00	31- 7	1M1-82115-00	42- 9	2YK-83580-00	38- 1	90105-08163	3-14
122-23412-00	23- 7	1KT-25364-00	29- 5	55V-26242-00	31- 5	2J2-82116-00	42-10	2YK-83590-00	38-19		11-16
10V-23416-01	23- 8	1KT-25366-02	29- 6	434-26243-00	31- 4	47X-82131-00	26-17	2YK-83591-00	43- 6	90105-10051	17-10
2YK-23435-00	23-10	1TT-25381-00	27-16	55V-26246-00	31-17	51Y-82180-00	42-11	1AA-83592-00	38-25	90105-10119	17-14
4H7-23441-00-98	23-14	2YK-25381-00	29-26	1M1-26249-01	31- 6	2YK-82310-00	42- 4	5Y1-83912-00	41-12	90105-10308	28-12
30X-23445-00	35-32	2YK-25388-00	29-22	2YK-26260-00	31- 8	1M1-82370-21	42- 6	43F-83922-00	41-16		30-12
12R-23469-00	23-15	156-25398-00	27-13	3Y1-26290-00	31- 2	2AL-82501-00	43- 7	437-83936-00	37-10	90105-14102	23-11
2YK-24110-01-01	25- 1		29-19	5Y1-26290-10	31- 3	2YK-82509-00	42-23		41- 5	90109-06577	41-17
2YK-24110-01-02	25- 1	1KT-25412-00	29-13	2YK-26320-00	31- 9	2TK-82530-00	42-13		41- 8	90109-06798	41-13
2YK-2416A-00	25-26	46X-25446-00-33	29- 9	1KT-26331-00	8-34	341-82540-01	43- 4		42-21	90109-084E1	33-10

索引 (品番)

部品番号	見出番号	部品番号	見出番号	部品番号	見出番号	部品番号	見出番号	部品番号	見出番号	部品番号	見出番号
90109-085E2	9-20	90179-08491	1-17	90201-150H2	13-13	90387-105L0	9-18	90464-12036	42-20	90508-20414	34- 3
	9-40	90179-10394	17-11	90201-161J2	21- 6		9-38	90464-13066	42-24	90508-26714	15- 7
90109-08718	28- 2		17-15	90201-202F9	12- 5	90387-121G8	21-28	90464-13103	25-39	90508-28766	12- 4
	30- 2	90179-12323	36- 9	90201-202L3	14-30		21-34	90465-08156	10-24	90508-32374	16- 3
90109-100E8	33-19	90179-20255	14-38	90201-20266	14-11	90387-123U2	21-17	90465-10164	10-22	90560-12171	16- 2
90109-10554	21-18	90179-25033	23- 9	90201-20276	12- 9	90387-123U3	21-22	90465-14323	22- 8	90560-15296	27- 2
90109-10662	22- 3	90183-05024	19-16		14-29	90387-125A8	16- 8	90467-07029	10-12	90560-25259	13- 3
90110-04117	39- 7	90183-06041	4-13	90201-20279	33-13	90387-153N3	29-12	90467-08003	20- 5	91001-06016	21-45
90110-05079	35-30	90185-08097	9-42	90201-25490	14-31	90387-153N7	29-30		25-37	91001-06020	21-43
90110-05112	25-11	90185-08145	17-25	90201-256E4	14- 8	90387-153N8	29-31	90467-08021	25-27	91002-06012	19-19
90110-06145	11-20	90185-10037	33-21	90202-06010	9-15	90387-15550	27-15	90467-09006	25-29	91006-06008	17-19
90116-08218	29-10	90185-10148	21-19		9-35	90387-227H7	32-12	90467-10008	8-42		22- 9
90116-08318	1-15		21-24		25-18	90387-253N1	14-34		25-25	91006-08055	17-24
90116-08365	9-41		22- 4	90202-06113	33-16	90401-06115	8-49		25-35	91021-10030	30-14
90116-08388	1-14	90185-12119	21-31		35-22		8-53	90467-10035	8-54	91311-05010	25-12
90116-08392	1-13		21-37		35-31	90401-10096	32-10	90467-11028	9-46	91311-05012	1-38
90116-08448	1-12	90185-16127	21- 8	90206-12074	33-23		34-31		25-33	91311-06010	10-25
90119-06088	7-32	90201-033H3	40-15	90208-16019	13- 4	90401-10130	32-18	90467-11106	8-43	91311-06016	43-10
90119-06108	18- 6	90201-052E2	38-17	90209-06223	21-11	90405-06037	8-47	90467-20085	7-13	91311-06020	4-15
	20- 3	90201-052F2	38- 5	90209-22082	14-10		8-51	90468-02033	5- 3		42- 5
90119-06117	18- 9	90201-060A3	4-11		14-27	90413-07023	8-41		5- 5	91311-06025	3-13
	20- 7		9-19	90209-22292	2- 6	90430-04004	5- 6		5-23		11- 3
90123-08046	31-12		9-39	90214-14050	29-27	90430-06166	8-48	90468-08086	5-22		11- 5
90149-05224	35-23	90201-06067	43- 2	90214-15051	29-32		8-52	90468-10050	34-36		11-22
90149-06011	25-17	90201-06068	26- 5	90215-08174	16- 5	90430-08198	3-15	90468-26091	12- 3	91311-06035	11- 6
90149-06153	41-19	90201-062G3	38- 9	90215-10253	5-26		11-17	90480-09364	35-36		11-12
90149-06228	43- 8	90201-065G8	21-40	90215-20251	13-18	90430-10171	11-15		37-23	91311-06045	7-11
90149-08094	16- 4	90201-06674	9- 6	90215-21256	14-37	90445-05024	5- 4	90480-10068	27-14		11-13
90150-05020	35- 6		9-25	90240-08124	34-18	90445-054E9	5- 2		29-20	91311-06065	3-11
90151-06038	17-17	90201-08083	34- 5	90267-32144	40-14	90445-08171	42- 8	90480-10258	18-13	91311-08040	24-39
90159-05011	13-15		34-19	90280-05033	2-10	90445-084E6	10-11	90480-12320	19- 8	91311-10040	17- 6
90159-05061	19- 5	90201-08085	24-40	90282-07019	13- 2	90445-09083	25-36	90480-13197	19- 3	91312-06012	42-17
	19-10	90201-08087	1- 7	90380-18171	21-20	90445-09271	4-17	90480-13253	20- 4	91316-03008	25-20
90159-06045	26-13	90201-081H4	33-24	90383-12022	10- 6	90445-110F5	25-32	90480-14023	39-14	91316-05008	1-34
90159-06064	7-26	90201-08310	17-23	90386-18115	21-15	90446-07112	10-10	90480-14229	35-20	91316-05012	1-22
90170-06010	41-20	90201-08512	6-11		21-26	90450-32015	4-20	90480-15363	4- 5		1-41
90170-06228	16-17	90201-08624	5-13		21-32		4-22		18-17	91316-06012	14-16
90170-08029	16- 6	90201-08759	3- 5	90387-06388	18-18	90460-44108	7-14	90480-16284	4- 6	91316-06040	38-10
90170-08351	29-11	90201-08784	3- 6		39-15	90460-68230	7-18	90480-17359	22- 7	91316-08030	23-13
90170-14349	29-28	90201-100F7	17- 7		40- 9	90462-05005	7-29	90480-18411	9-16	91316-08035	23-12
90170-14350	29-29	90201-10118	32-11	90387-06676	38- 8	90462-10166	10-21		9-36	91316-10018	10-16
90170-16182	13- 5		32-17	90387-06681	31-20	90462-10173	1- 6	90501-10312	41-21		17- 5
90170-20195	13-19		34-32	90387-06737	21-46	90462-16172	4-16	90501-23630	13-14	91401-16012	34-20
90176-08026	1- 4	90201-10437	30-15	90387-07391	35-19	90464-05122	8-55	90506-16208	33- 4	91401-20015	33-17
90179-05523	35-21	90201-12163	13-23	90387-07392	4- 9	90464-08020	18-15	90506-20369	34- 8	91401-25015	25-22
90179-06498	31-19	90201-124E4	36-10		4-10	90464-10038	43-11	90507-29009	33-20		33- 7
90179-08148	31-13	90201-126A7	21-30	90387-07573	21-41	90464-12027	18-14	90508-14709	13-25		34- 7
90179-08491	1- 5		21-36	90387-08762	34- 6	90464-12036	31-10	90508-20023	33- 3	91701-06042	33-15

索引 (品番)

部 品 番 号	見出番号	部 品 番 号	見出番号	部 品 番 号	見出番号	部 品 番 号	見出番号	部 品 番 号	見出番号	部 品 番 号	見出番号
91701-08032	34- 4	93102-28022	29- 8	93603-22028	6- 9	95811-08090	10-13	98506-05030	41- 7		
91701-08038	33- 6	93102-35361	14-35	93604-10011	3-12	95811-08105	10-18	98706-04012	32- 5		
92011-08016	34-29	93102-35368	14-40		6- 7	95816-06025	9-17	98906-04006	5- 7		
92016-08070	19-15	93103-10147	3- 2	94110-182T5	27-10		9-37	98906-04008	41- 4		
92501-06012	35-34	93103-25108	2-11	94110-184T0	27-10	95816-08035	24-42	98980-06008	9-14		
92501-06020	7-24	93103-35149	2-12	94112-172T6	29-16	97001-05012	1-19		9-34		
	21-48	93105-45017	27- 7	94112-174T1	29-16	97001-06012	26- 9	98980-06012	9- 5		
92501-06025	36- 4	93108-23010	1-32	94210-18263	27-11		43-14		9-27		
	43- 3	93109-18020	21-16	94212-17264	29-17	97002-06020	39-16	99001-09600	13-27		
92506-06010	23- 2		21-21	94232-18261	27-11	97006-06012	21-12	99009-06600	3- 7		
	38-18		21-27	94240-17262	29-17	97006-06022	35-17		6-12		
92506-06040	31-21		21-33	94318-18152	27-12	97011-06020	42- 2	99009-20400	12-10		
92701-06012	15- 5	93210-07100	5-21	94332-17112	29-18	97012-08095	10-14	99009-52500	14-41		
92901-05100	5-10	93210-07540	6-14	94345-18081	27-12	97016-06020	16-11	99231-00020	35- 3		
	36- 7	93210-15566	10-23	94421-18463	27- 9		35-14	99231-00025	19-12		
92901-05600	1-20	93210-15620	34-12	94425-17464	29-14	97016-06025	32- 7	99234-00000	35- 3		
	36- 8	93210-19123	11-10	94571-15108	29-21		34-23	99234-00020	35-26		
92901-06600	7-25	93210-22298	14-39	94581-14108	29-21	97021-06010	13-22		35-29		
	35-35	93210-27778	1-29	94703-00188	1- 2	97026-06018	1-25	99236-00025	19-12		
92901-06700	42- 3		1-31	95021-10040	11-14	97026-08030	12-13	99510-10114	1-16		
92901-08600	29-24		1-37	95023-06012	18- 3	97502-06720	21-51	99530-10014	10- 9		
	33- 5	93306-20204	29- 3	95023-06016	32-15	97702-50014	26-15		11-11		
92902-04100	8-15	93306-20209	27- 3	95301-05600	5-11	97706-40520	37- 4				
92906-04100	8-33	93306-20446	29- 7		38-24		37- 9				
	8-39	93306-20575	14- 2	95303-08600	29-25		37-14				
92906-05600	35-11	93306-20576	14-32		34-15		37-20				
	38-30	93306-20577	2- 5	95306-05600	38- 6	97706-40530	40- 6				
92906-06100	1-26	93306-20578	2- 9		38-16	97706-60025	4-14				
	32- 8	93310-22057	14-21	95316-06700	16-16	97780-50525	7-28				
	35-18	93310-316H7	2-17	95616-06100	41-14	98002-08035	25- 9				
92906-06600	1-27	93310-522B0	2- 7		41-18	98006-06025	21-39				
	34-25	93311-42045	14-13	95701-05500	40-12		37-24				
	35-15		14-18	95701-06500	40-10	98501-03008	7- 4				
92906-06700	21-13	93317-21236	15- 3	95701-12500	37- 5	98501-04008	8- 9				
	34-24	93320-32403	21- 3	95706-05500	35- 7	98501-05010	6- 6				
92990-03100	7- 5	93332-00008	23- 4	95706-06500	9-10		6-15				
92990-06100	21-49	93340-21505	13-12		9-30	98501-05016	5-15				
	26-10	93410-20038	14-12	95801-06010	42-19		6-18				
	36- 5	93410-53068	2-13	95802-06016	26- 4		36- 6				
	43-15	93430-08036	5-18	95806-06016	9- 9	98501-05020	6- 8				
92990-06200	18- 4	93440-25084	14- 9		9-29	98503-04014	8-14				
92990-08600	10-15		14-28	95806-06025	4- 7	98506-04010	8-32				
93101-10002	5-17	93440-52009	14-33		4- 8	98506-04012	8-38				
93102-12106	16- 7	93440-52118	14- 3	95811-06012	35-16	98506-04018	24-45				
93102-12224	13-24	93503-16010	23- 5	95811-06040	10-20	98506-05010	38-29				
93102-20108	12- 7	93603-12030	6- 5	95811-06055	10-19	98506-05012	35-10				
93102-22216	27- 4	93603-22028	3- 3	95811-08016	17- 9	98506-05020	41- 3				
	29- 4		5-19		17-13		41-15				

標準整備時間表

標準整備時間について

標準整備時間

点検整備に必要な作業時間の標準を示し、お店での適正な整備所要時間・整備料金の目安としていただくためのものです。

(標準整備時間は、パーツカタログのセクションに従い、各セクション別に代表作業名をあげ、この時間を0.1時間(6分)単位で表わしてあります。)

1) 標準整備時間

標準整備時間とはサービスマンとして整備教育を受けた作業者が、ヤマハのサービスマニュアルに定める整備手順・要領及び工具計器を使用して直接作業に要した時間を正味作業時間とし、これに余裕時間を加えたものです。

$$\text{標準時間} = \text{正味作業時間} \times (1 + \text{余裕率})$$

※正味作業時間算定における条件

- ① 工場の認定基準で定められた設備を備え作業に必要な部品、工具計器類は全てそろっていること。
- ② 作業者は3級整備士の資格を有し、ヤマハ整備経験2年程度です。
- ③ 作業手順はヤマハのサービスマニュアルに従います。
- ④ 作業に伴う点検、調整、確認の時間も含まれます。

2) 工賃の算出法

整備時間は計算しやすいように十進法にて記入してありますので、整備時間に時間あたりの工賃をかけて算出します。

$$\text{標準整備時間} \times \text{時間あたり工賃} = \text{工賃}$$

$$\text{〈例〉} \quad 0.3 \quad \times \quad \text{¥} 4,000/\text{H} \quad = \quad \text{¥} 1,200$$

※地域性や工場規模により時間あたりの整備単価を設定し御使用下さい。

3) 標準整備時間の算出

同時に2ヶ所以上の作業を行う場合の標準整備時間は次のように算出します。

- ① 全く別な作業系統の場合、それぞれの標準整備時間を加算します。
- ② 同じ作業系統の場合、最も時間のかかる標準整備時間とします。

4) 追加、割増料金について

- ① 休日、夜間、出張等に行う作業の場合、割増料金となります。
- ② オプションパーツの取付及び錆付、汚れ、その他作業に影響のある場合、追加料金となります。
- ③ 外注加工を要した場合の料金(シリンダ、ボアリング等)は追加となります。
- ④ その他、標準整備時間が記載されていない作業を実施の場合は、類似作業の時間に準じて請求致します。

5) 調整・清掃・脱着時間

整備項目	標準整備時間	整備項目	標準整備時間
エンジンオーバーホール	8.0	Y.P.V.S.調整	0.2
エンジンASSY脱着	1.5	フュエルタンク清掃	0.6
シリンダヘッドカーボン除去(1台)	0.9	フュエルコック清掃	0.4
ミッションオイル交換	0.2	ブレーキ調整(前・後)	0.1
オートループポンプ点検・調整	0.3	フロントディスクブレーキエア抜き	0.3
クラッチ調整	0.2	シングル(0.3),ダブルの場合(0.5)	
エアクリーナーエレメント清掃	0.3	リヤディスクブレーキエア抜き	0.3
キャブレタ分解清掃(1ヶ)	0.7	ドライブチェーン調整	0.2
キャブレタ分解清掃(1台)	1.2	ドライブチェーン・フロントスプロケット	1.5
キャブレタ調整(1台)	0.3	リヤスプロケット(3点セット交換)	
エキパイ・マフラー・サイレンサ清掃(1ヶ)	0.5	ホーン調整	0.1
リカハリータンク冷却水補充	0.1	バッテリー液補充・バッテリー交換	0.2
ロングライフクーラント(LLC)交換	0.3	スパークプラグ清掃又は交換(1台)	0.3

6) 整備料金換算表

工数	賃率 ¥3,000 /H	¥3,200 /H	¥3,500 /H	¥3,800 /H	¥4,000 /H	¥4,200 /H	¥4,500 /H	¥4,800 /H	¥5,000 /H	¥	/H
0.1	300	320	350	380	400	420	450	480	500		
0.2	600	640	700	760	800	840	900	960	1,000		
0.3	900	960	1,050	1,140	1,200	1,260	1,350	1,440	1,500		
0.4	1,200	1,280	1,400	1,520	1,600	1,680	1,800	1,920	2,000		
0.5	1,500	1,600	1,750	1,900	2,000	2,100	2,250	2,400	2,500		
0.6	1,800	1,920	2,100	2,280	2,400	2,520	2,700	2,880	3,000		
0.7	2,100	2,240	2,450	2,660	2,800	2,940	3,150	3,360	3,500		
0.8	2,400	2,560	2,800	3,040	3,200	3,360	3,600	3,840	4,000		
0.9	2,700	2,880	3,150	3,420	3,600	3,780	4,050	4,320	4,500		
1.0	3,000	3,200	3,500	3,800	4,000	4,200	4,500	4,800	5,000		
2.0	6,000	6,400	7,000	7,600	8,000	8,400	9,000	9,600	10,000		
3.0	9,000	9,600	10,500	11,400	12,000	12,600	13,500	14,400	15,000		
4.0	12,000	12,800	14,000	15,200	16,000	16,800	18,000	19,200	20,000		
5.0	15,000	16,000	17,500	19,000	20,000	21,000	22,500	24,000	25,000		
6.0	18,000	19,200	21,000	22,800	24,000	25,200	27,000	28,800	30,000		
7.0	21,000	22,400	24,500	26,600	28,000	29,400	31,500	33,600	35,000		
8.0	24,000	25,600	28,000	30,400	32,000	33,600	36,000	38,400	40,000		
9.0	27,000	28,800	31,500	34,200	36,000	37,800	40,500	43,200	45,000		
10.0	30,000	32,000	35,000	38,000	40,000	42,000	45,000	48,000	50,000		

標準整備時間表

作業コードNo.	作業項目 (分解, 組立, 調整)	整備時間
エンジン		
Fig. 1 シリンダ		
2101	シリンダヘッドガスケット (1ケ)	0.9
2103	シリンダヘッド (1ケ)	0.9
2113	シリンダ (1ケ)・シリンダベースガスケット (2ケ)	1.3
2114	シリンダ (2ケ)・シリンダベースガスケット (2ケ)	1.6
2151	シリンダホールディングボルト	1.1
2160	V. P. V. S. バルブ	1.0
2161	ワイヤーブーリー (Y. P. V. S.)	0.4
Fig. 2 クランクシャフト・ピストン		
2401	クランクアッセンブリ (クランクシャフト関連)	6.0
2411	クランク左側又は右側 (クランクピン・コンロッド・ベアリング)	7.2
2421	クランクサイドベアリング 左側	6.0
2425	クランクサイドベアリング 右側	6.0
2431	クランクサイドオイルシール 左側	5.0
2435	クランクサイドオイルシール 右側	5.0
2501	ピストン・リング (スモールエンドベアリング・ピストンピン) (1ケ)	1.1
2503	ピストン・リング (スモールエンドベアリング・ピストンピン) (1台)	1.6
Fig. 3 ウォータポンプ		
2301	ウォータポンプ・インベラーシャフト関連 (ドライブギヤ含)	0.8
Fig. 4 ラジエタ・ホース		
2309	サーモスタット関連	0.5
2310	ラジエタカバー・プロテクター	0.1
2311	ラジエタキャップ	0.1
2312	ラジエタアッセンブリ・ファンモーターアッセンブリ関連	0.5
2313	ラジエタパイプ (1) (Oリング・サークリップ含)	0.6
2314	ラジエタパイプ (2) (Oリング・サークリップ含)	0.5
2321	ジョイント (Oリング・サークリップ含)	0.4
Fig. 5 オイルポンプ 1		
4601	オイルポンプアッセンブリ	0.4
4621	ポンプドライブギア	0.6
4801	デリバリパイプ	0.3

作業コードNo.	作業項目 (分解, 組立, 調整)	整備時間
Fig. 6 オイルポンプ 2		
4602	オイルポンプ関連ローター・ローターハウジング	0.7
4629	ポンプドリブンギア (ポンプカバー含)	0.7
4731	オイルストレーナー	0.7
4802	デリバリパイプ 1 (ケース内)	0.7
Fig. 7 インテーク		
4101	エアクリーナーケース (ジョイントエアクリーナー含)	0.8
4102	エアクリーナーエレメント (エアクリーナーケースキャップ含)	0.1
4104	吸気ダクト	0.2
4131	ジョイントキャブレタ (ガスケット含)・インテークマニホールド	0.5
4231	リードバルブアッセンブリ (ハウジングガスケット含)	0.5
Fig. 8 キャブレタ		
4001	キャブレタアッセンブリ (1ケ)	0.4
4002	キャブレタアッセンブリ (2ケ)	0.6
4022	キャブレタインナーパーツ (フロート・メインジェット等)	0.6
4023	スロットルバルブ (ダイヤフラム含)	0.3
4026	キャブレタスタータレバー	0.3
4027	スタータブランチアッセンブリ・スタータセット	0.2
7255	スタータワイヤー	0.3
Fig. 9 エキゾースト		
4401	エキゾーストパイプ (ガスケット・ジョイント・リングナット含) (1ケ)	0.2
4402	エキゾーストパイプ (ガスケット・ジョイント・リングナット含) (2ケ)	0.4
4404	マフラープロテクター	0.1
4405	マフラーステー (L)	0.1
4406	マフラーステー (R)	0.1
4411	マフラー (1ケ)	0.2
4412	マフラー (2ケ)	0.4
4431	サイレンサー (1ケ)	0.2
4432	サイレンサー (2ケ又は1台)	0.3
4661	マフラージョイントG/K (1台)	0.3
Fig. 10 クランクケース		
2201	クランクケースアッセンブリ	6.5
2231	エンジンマウントダンパー・リンク	1.5
2271	ブリーザーパイプ・ブリーザ (カバー含)	0.1

標準整備時間表

作業コードNo.	作業項目 (分解, 組立, 調整)	整備時間
Fig. 11 クランクケースカバー 1		
2241	クランクケースカバー 1 及びガスケット	0.1
2242	クランクケースカバー 2 及びガスケット	0.9
2243	クランクケースカバー 3 及びガスケット	0.1
2254	オイルポンプカバー及びガスケット	0.1
2261	ゼネレータカバー (ガスケット含)	0.1
Fig. 12 スタータ		
3501	キックアクスルアッセンブリ (キックギアクリップ含)	1.0
3502	キックスプリング	1.0
3504	キックシャフトオイルシール	0.2
3541	キックピニオンギア・キックアイドルギア	1.0
3561	キッククランクアッセンブリ (ボス含)	0.1
Fig. 13 クラッチ		
3001	クラッチアッセンブリ関連 (ボス・プレート・フリクションスプリングハウジング・ローラーウェイト・クラッチキャリア含)	0.8
3011	プライマリドリブギア	0.8
3012	プライマリドライブギア	0.8
3071	クラッチプッシュレバー又はシャフト (オイルシール含)	0.8
Fig. 14 トランスミッション		
3201	メインアクスル又はドライブアクスル関連	4.5
3281	ドライブsprocket (カラーディスタンス・オイルシール含)	0.3
Fig. 15 シフトカム・フォーク		
3301	シフトフォーク (ガイドバー含)・シフトカム	4.5
3331	ストッパーレバーアッセンブリ・ストッパーカム (スプリング含)	1.0
Fig. 16 シフトシャフト		
3341	チェンジシャフトアッセンブリ・シフトレバー (スプリング含)	1.0
3342	チェンジシャフトオイルシール	0.3
3371	チェンジベダル	0.2
3372	シフトロッド (チェンジベダル部)	0.3
シャーシ		
Fig. 17 フレーム		
6001	フレーム	7.5
6021	エンジンブラケット又はステー	0.3
7621	ヘルメットハンガー	0.1

作業コードNo.	作業項目 (分解, 組立, 調整)	整備時間
Fig. 18 フェンダ		
6401	フロントフェンダ関連 (フェンダステー含)	0.2
6421	リヤフェンダ・リンフォースメント	0.3
6425	マッドガード	0.2
Fig. 19 サイドカバー		
6151	サイドカバー (1) 左側	0.1
6152	サイドカバー (2) 右側	0.1
7606	テールカバー	0.1
Fig. 20 オイルタンク		
6102	バッテリーボックス (ブラケット含)	0.2
7502	オイルタンクホース	0.3
2351	リカバリータンク	0.3
Fig. 21 リヤアーム		
6301	リヤアームコンプリート (ベアリング・プッシュ・カラー含)	1.2
6310	アームリレー (Rクッション)	0.5
6311	アーム (1) 又はコネクティングロッド	0.4
6312	アーム (2)	0.4
6331	リヤアームシャフト	0.1
6341	チェンケース・チェンガイド	0.1
6344	シールガイド	0.1
Fig. 22 リヤサスペンション		
6323	モノクロスサスペンション	0.8
Fig. 23 ステアリング		
7101	ハンドルクラウン又はハンドルブラケット	0.4
7111	アンダーブラケット・ボールレース (ボール含)	1.8

標準整備時間表

作業コードNo.	作業項目 (分解, 組立, 調整)	整備時間
Fig. 24 フロントフォーク		
7002	フロントフォークアッセンブリ 左側	0.5
7003	フロントフォークアッセンブリ 右側	0.5
7011	インナーチューブ (シリンダコンプリート含) (1ケ)	0.8
7012	インナーチューブ (シリンダコンプリート含) (1台)	1.2
7013	フォークオイルシール (1ケ)	0.8
7014	フォークオイルシール (1台)	1.2
7015	アウターチューブ (1ケ)	0.7
7016	アウターチューブ (1台)	1.2
7021	フォークスプリング (スベサ含) 又は T. C. V. (トラベルコントロールバルブ) (1ケ)	0.2
7022	フォークスプリング (スベサ含) 又は T. C. V. (1台)	0.4
7051	フォークブーツ (1ケ)	0.3
7052	フォークブーツ (1台)	0.4
Fig. 25 フュエルタンク		
7401	フュエルタンクコンプリート (オイルタンク一体)	0.6
7421	フュエルタンクキャップ	0.2
7441	フュエルコック (1ケ)	0.3
7443	フュエルコックインナーパーツ	0.3
7451	フュエルパイプ	0.3
Fig. 26 シート		
7601	シートアッセンブリ (ブラケット含)	0.1
7602	シートロック又はシートロック兼用ヘルメットホルダー	0.1
6101	ボックスコンプリート	0.1
7622	シートフックワイヤー	0.3
7608	スタンディングハンドル	0.1
Fig. 27 フロントホイール		
7701	フロントハブ又はリム・スポーク	2.5
7711	フロントホイールベアリング (オイルシール含)	0.6
7735	フロントホイールシャフト	0.2
7741	スピードメータギア (ブッシュ含)	0.2
7747	スピードメータドライブギア (ギアユニットハウジング含)	0.4
7751	フロントタイヤ (チューブ含)	0.9

作業コードNo.	作業項目 (分解, 組立, 調整)	整備時間
Fig. 28 フロントブレーキキャリパ		
7301	フロントディスクブレーキ (1ケ)	0.5
7311	フロントキャリパアッセンブリ (1ケ)	0.5
7325	フロントキャリパシールキット (1ケ)	1.0
7326	フロントディスクパッド (1セット)	0.4
Fig. 29 リヤホイール		
7801	リヤハブ又はリム・スポーク	2.4
7811	リヤホイールベアリング (スベサ・オイルシール含)	0.7
7835	リヤホイールシャフト	0.2
7851	リヤタイヤ (チューブ含)	1.0
7871	リヤスプロケットホイールギア	0.8
7872	リヤハブダンパー	0.8
7873	リヤハブクラッチ	0.9
7874	ドライブチェーン	2.0
7875	チェンブラー (1台)	0.3
Fig. 30 リヤブレーキキャリパ		
7302	リヤキャリパブラケット	0.4
7303	リヤディスクブレーキ (1ケ)	0.7
7313	リヤキャリパアッセンブリ	0.5
7329	リヤディスクパッド	0.4
7330	リヤキャリパシールキット	0.5
Fig. 31 ステアリングハンドル・ケーブル		
7201	ハンドル	0.4
7231	ガイドチューブ (グリップゴム含)	0.2
7232	グリップエンド・ハンドルグリップゴム 左側	0.1
7253	クラッチワイヤー	0.3
7262	スロットルアンドポンプワイヤーアッセンブリ	1.0
7270	バックミラー (L, R)	0.1
Fig. 32 フロントマスタシリンダ		
7321	フロントマスタシリンダアッセンブリ	0.3
7322	リザーバーキャップ (ダイヤフラム含)	0.1
7323	マスタシリンダキット (フロント)	0.5
7351	フロントブレーキホース (1)~(5) 又はブレーキパイプ関連	0.4

標準整備時間表

作業コードNo.	作業項目 (分解, 組立, 調整)	整備時間
Fig. 33 スタンド・フートレスト		
6221	サイドスタンド	0.2
6222	サイドスタンドスプリング	0.1
6241	フートレスト	0.1
6251	リヤフートレスト	0.1
6271	リヤフートレストブラケット (L)	0.1
6272	リヤフートレストブラケット (R)	0.1
Fig. 34 リヤマスタシリンダ		
6231	ブレーキペダル	0.2
7320	リヤマスタシリンダアセンブリ	0.4
7324	リヤマスタシリンダキット (リヤ)	0.5
7357	リヤブレーキホース	0.4
7371	リヤリザーバタンク (ポンプ含)	0.3
Fig. 35 カウリング 1		
7908	パネル (1)	0.1
7909	パネル (2)	0.1
7910	ウインドスクリーン	0.1
7911	カウリングアセンブリ・カウリングボデー	0.2
7930	カウリングステー (1)	0.5
電装		
Fig. 36 ゼネレータ		
8402	ロータアセンブリ又はアマチュアアセンブリ	0.5
8403	ステータアセンブリ (フィールドコイル含)	0.8
Fig. 37 フラッシュライト		
7042	ランプステー又はホーンブラケット (1台)	0.1
8301	フロントフラッシュライトアセンブリ (1ケ)	0.2
8302	フロントフラッシュライトアセンブリ (2ケ)	0.3
8321	リヤフラッシュライトアセンブリ (1ケ)	0.1
8332	リヤフラッシュライトアセンブリ (2ケ)	0.2
8341	フラッシュレンズ (バルブ含)	0.1

作業コードNo.	作業項目 (分解, 組立, 調整)	整備時間
Fig. 38 メータ		
8101	スピードメータアセンブリ	0.4
8111	タコメータアセンブリ	0.3
8113	水温計	0.2
8124	メータカバー (2)	0.3
8125	ソケットコードアセンブリ	0.2
8131	スピードメータケーブルアセンブリ	0.2
Fig. 39 ヘッドライト		
8021	ヘッドライトユニットアセンブリ (バルブ含)	0.2
8025	ヘッドライトリム又はレンズ	0.3
Fig. 40 テールライト		
8201	テールライトユニットアセンブリ	0.2
8202	テールライトレンズ	0.1
Fig. 41 ハンドルスイッチ・レバー		
7211	レバーホルダーアセンブリ 左側	0.2
7212	レバーホルダーアセンブリ 右側	0.3
7213	レバー右又は左 (ブーツ・アジャストスクリュー含)	0.1
7221	ハンドルスイッチ (1) (4) 左側	0.2
7222	ハンドルスイッチ (2) 右側	0.3
8553	フロントストップスイッチアセンブリ	0.2

標準整備時間表

作業 コードNo.	作業項目 (分解, 組立, 調整)	整備 時間
Fig. 42,43 エレクトリカル 1, 2		
8501	ワイヤーハーネスアセンブリ	0.7
8505	ワイヤープラスリード	0.1
8507	ワイヤーマイナスリード	0.1
8526	レクチファイヤー&レギュレーターアセンブリ	0.3
8551	メインスイッチアセンブリ	0.4
8552	リヤストップスイッチアセンブリ	0.2
8554	ニュートラルスイッチアセンブリ	0.3
8555	オイルレベルスイッチアセンブリ・オイルタンクレベルゲージアセンブリ	0.2
8565	サーモユニット (水温計用)	0.3
8611	フラッシュリレーアセンブリ	0.3
8621	ホーン (1ケ)	0.1
8651	イグニッションコイル (1ケ) ・ハイテンションコード (1ケ)	0.4
8658	プラグキャップアセンブリ	0.2
8659	ヒューズボックス又はヒューズ	0.1
8671	サーボモータアセンブリ	0.4
8422	C. D. I. ユニット・イグナイターユニット	0.4

1

まえがき
イラスト目次

2

エンジン

3

車体

4

電装

5

部品番号索引

6

標準整備時間表

7

部品標準価格表

(第1版)

ヤマハ TDR250(2YK1) パーツカタログ

昭和 63 年 1 月印刷

昭和 63 年 1 月発行

不許複製

発行所 ヤマハ発動機株式会社

保 管 用
用 済 次 第
乞 御 返 却
部 品 資 料 課



ヤマハ発動機株式会社